



MINISTERO DELLO SVILUPPO ECONOMICO
DIREZIONE GENERALE PER LA LOTTA ALLA CONTRAFFAZIONE
UFFICIO ITALIANO BREVETTI E MARCHI

DOMANDA NUMERO	102000900818909
Data Deposito	03/02/2000
Data Pubblicazione	03/08/2001

Priorità	GM 82/99
Nazione Priorità	AT
Data Deposito Priorità	

Sezione	Classe	Sottoclasse	Gruppo	Sottogruppo
A	47	C		

Titolo

MOBILE TRASFORMABILE



1 Classe Internazionale: A47C 17/04

2 Descrizione del trovato avente per titolo:

3 "MOBILE TRASFORMABILE"

4 a nome Hodry Metallwarenfabrik R. Hoppe Ges.m.b.H &
5 Co. KG a VIENNA (Austria)

6 dep. il

al n.

UD²⁰⁰⁰

A 000021

3 FEB. 2000

* * * * *

8 CAMPO DI APPLICAZIONE

9 Il presente trovato si riferisce ad un mobile
10 trasformabile, atto ad assumere almeno una posizione
11 a sedere, una posizione distesa oppure una posizione
12 intermedia di relax.

13 Queste posizioni differenti vengono ottenute per
14 mezzo di un accessorio metallico disposto su
15 ciascuno dei due lati del mobile, detto accessorio
16 metallico presentando un profilo atto a supportare
17 lo schienale ed un profilo atto a supportare il
18 sedile.

19 Il profilo atto a supportare lo schienale è
20 collegato con il telaio del mobile per mezzo di due
21 bracci oscillanti ed è previsto un meccanismo di
22 arresto atto a determinare la posizione di relax e
23 la posizione a sedere.

24 E' inoltre prevista un'appendice collegata con il
25 profilo del sedile la quale coopera con un

3 FEB. 2000

1 dispositivo di arresto disposto su uno dei bracci
2 oscillanti.

3 STATO DELLA TECNICA

4 In un mobile trasformabile di questo tipo, noto
5 dall'EP-B1-380.156, è presente un'appendice,
6 denominata dito, sagomata in modo tale da essere
7 appoggiata su un perno sia nella posizione a sedere
8 che nella posizione di relax, detto perno essendo
9 disposto sul braccio oscillante più vicino al dito
10 rispetto all'altro braccio oscillante.

11 In questo accessorio metallico noto è svantaggioso
12 soprattutto il fatto che esso deve essere montato in
13 una posizione di precarico, poiché in caso contrario
14 possono verificarsi inconvenienti di funzionamento.

15 Il presente trovato si è posto lo scopo di creare
16 un accessorio metallico per un mobile trasformabile
17 del tipo sopra menzionato che possa essere montato
18 in una qualsiasi posizione senza che possano
19 verificarsi inconvenienti di funzionamento.

20 Per realizzare tale scopo la proponente ha ideato
21 e realizzato il presente trovato.

22 ESPOSIZIONE DEL TROVATO

23 Il presente trovato è espresso e caratterizzato
24 nella rivendicazione principale.

25 Le rivendicazioni dipendenti espongono altre



Gian Carlo Felton
GIAN CARLO FELTON
STUDIO G.L.P. S.r.l.

P.le Cavedalis, 6/2 - 33100 UDINE

3 FEB. 2000



1 caratteristiche dell'idea di soluzione principale.

2 Scopo del trovato è realizzare un mobile
3 trasformabile atto ad assumere una pluralità di
4 posizioni, in cui venga garantita la stabilità di
5 ogni posizione e vengano eliminati possibili
6 inconvenienti di funzionamento.

7 Detta pluralità di posizioni concretizza almeno
8 una posizione a sedere, una posizione distesa, ed
9 una posizione intermedia di relax del mobile
10 trasformabile secondo il trovato.

11 Tale scopo viene ottenuto per il fatto che la
12 determinazione della posizione a sedere è realizzata
13 da un accessorio comprendente un primo dispositivo
14 di arresto disposto su uno dei due bracci
15 oscillanti, il quale primo dispositivo di arresto,
16 nella posizione a sedere del mobile, va ad
17 appoggiarsi su un secondo dispositivo di arresto
18 associato all'altro braccio oscillante.

19 E' inoltre presente un'appendice che va ad
20 appoggiarsi sul primo dispositivo di arresto
21 solamente nella posizione di relax.

22 Un accessorio realizzato in questo modo può essere
23 montato su un mobile trasformabile in qualsiasi
24 posizione.

25 Inoltre, un accessorio di questo tipo è realizzato

3 FEB. 2000



1 in modo più semplice rispetto agli accessori noti.

2 In una opportuna forma di realizzazione del
3 trovato, il primo dispositivo di arresto è disposto
4 sul braccio oscillante più lontano dal telaio del
5 sedile.

6 Una forma di realizzazione particolarmente
7 semplice del trovato viene ottenuta se il secondo
8 dispositivo di arresto è rappresentato dall'asse di
9 collegamento tra il profilo dello schienale e il
10 braccio oscillante meno distante dal telaio del
11 sedile, e il braccio oscillante più lontano è
12 sviluppato sotto forma di dispositivo di arresto
13 opposto corrispondente.

14 ILLUSTRAZIONE DEI DISEGNI

15 Queste ed altre caratteristiche del presente
16 trovato saranno più chiare dalla lettura della
17 descrizione della realizzazione preferenziale, fatta
18 a titolo esemplificativo, non limitativo.

19 Nelle tavole abbiamo che:

20 - la fig. 1 illustra, in una vista laterale
21 parzialmente in sezione, un mobile
22 trasformabile secondo il trovato nella
23 posizione distesa;

24 - la fig. 2 illustra il mobile di fig. 1 nella
25 posizione intermedia di relax;

3 FEB. 2000



1 - la fig. 3 illustra il mobile di fig. 1 nella
2 posizione a sedere.

3 DESCRIZIONE DELLA REALIZZAZIONE PREFERENZIALE DEL
4 TROVATO

5 Con riferimento alle figure, nel telaio 2 di un
6 mobile trasformabile secondo il trovato sono
7 supportati, per mezzo di un accessorio metallico 1
8 presente su entrambi i lati del mobile, un sedile 3
9 imbottito ed uno schienale 4 anch'esso imbottito.

10 Ogni accessorio metallico 1 comprende almeno un
11 profilo 5 atto a sostenere il sedile 3 ed un profilo
12 6 atto a sostenere lo schienale 4.

13 Qui di seguito si descrive solamente uno dei due
14 accessori metallici 1 disposti su ciascuno dei lati
15 del mobile.

16 I due profili 5 e 6 sono reciprocamente collegati
17 per mezzo di un asse 7, in modo tale da risultare
18 orientabili uno rispetto all'altro.

19 Sul profilo dello schienale 6 sono collegati, per
20 mezzo di rispettivi assi 8 e 9, due bracci
21 oscillanti 10 e 11, la cui altra estremità è
22 articolata su una piastra di fissaggio 12 conformata
23 ad angolo.

24 La piastra di fissaggio 12 è avvitata sul telaio 1
25 del mobile.

3 FEB. 2000



1 Il profilo dello schienale 6 presenta un'appendice
2 dentata 13, la quale coopera con un nottolino di
3 arresto 14 elasticamente sollecitato da una molla 15
4 e supportato sul profilo del sedile 5 in modo tale
5 da risultare orientabile.

6 Il profilo del sedile 5 presenta inoltre
7 un'appendice 16 la quale, nella posizione di relax
8 (fig. 2), va ad appoggiarsi con la propria estremità
9 arrotondata su un dispositivo di arresto 17 fissato
10 sul braccio oscillante 11.

11 Se il mobile deve essere portato dalla posizione
12 distesa di fig. 1 nella posizione di relax di fig.
13 2, il sedile 3 viene sollevato finché il nottolino
14 di arresto 14 va ad inserirsi nel primo vano
15 interdentale dell'appendice 13.

16 Successivamente, il sedile 3 viene spinto
17 all'indietro, per cui i bracci oscillanti 10, 11,
18 facendo riferimento alle figure, vengono ruotati in
19 senso orario finché l'appendice 16 va ad appoggiarsi
20 sul dispositivo di arresto 17.

21 In seguito ad un ulteriore orientamento dello
22 schienale 4 nella posizione a sedere di fig. 3, da
23 un lato il nottolino di arresto 14 giunge nel
24 secondo vano interdentale dell'appendice 13, e
25 dall'altro lato il braccio oscillante 11 va ad

Il mandato
GIAN CARLO STUR
P.le C...
CORNO
1999

3 FEB. 2006



1 appoggiarsi sull'asse 8, stabilizzando in tal modo
2 la posizione a sedere.

3 L'asse 8 viene quindi ad assumere la funzione di
4 dispositivo di arresto.

5 L'appendice 16 ed il dispositivo di arresto 17 non
6 svolgono in questo caso alcuna funzione.

7 In seguito ad un ulteriore orientamento dello
8 schienale 4, il nottolino di arresto 14 si
9 disinnesta e lo schienale 4 può essere portato
10 nuovamente nella posizione distesa di fig. 1.

11 Nel quadro del trovato sono possibili numerose
12 varianti.


13 Ad esempio, al posto dell'asse 8 potrebbe essere
14 disposto, sul profilo dello schienale 6, un
15 dispositivo di arresto ausiliario ed autonomo.

Il
GIA. *Giuseppe Sestini*
SILVANO
P.le Cavedalis, 62 33100 UDINE




RIVENDICAZIONI

1
2 1 - Mobile trasformabile, atto ad assumere almeno
3 una posizione a sedere, una posizione distesa od una
4 posizione intermedia di relax, per mezzo di un
5 accessorio metallico (1) disposto su ciascuno dei
6 due lati di detto mobile, detto mobile comprendendo
7 un telaio (2), un sedile (3) ed uno schienale (4),
8 detto accessorio metallico (1) presentando un
9 profilo (6) atto a supportare lo schienale (4) ed un
10 profilo (5) atto a supportare il sedile (3), detto
11 profilo (6) essendo collegato con il telaio (2) del
12 mobile per mezzo di due bracci oscillanti (10, 11),
13 un meccanismo di arresto (13, 14) essendo atto a
14 determinare la posizione di relax e la posizione a
15 sedere, ed un'appendice (16) collegata con il
16 profilo del sedile (5) essendo atta a cooperare con
17 un primo dispositivo di arresto (17) disposto su uno
18 di detti bracci oscillanti (10, 11),
19 **caratterizzato dal fatto che** per la
20 determinazione della posizione a sedere è presente
21 un ulteriore dispositivo di arresto (8) disposto su
22 uno dei due bracci oscillanti (10), detto
23 dispositivo di arresto (8) essendo atto ad
24 appoggiarsi, nella posizione a sedere del mobile, su
25 un dispositivo di arresto opposto dell'altro braccio


GIAN CARLO DAL FORNO
STUDIO GLP S.r.l.
P.le Cavedalis, 6/2 - 33100 UDINE



1 oscillante (11).
2 2 - Mobile trasformabile come alla rivendicazione 1,
3 **caratterizzato dal fatto che** detta appendice
4 (16) è atta ad appoggiarsi sul primo dispositivo di
5 arresto (17) solamente nella posizione di relax.
6 3 - Mobile trasformabile secondo la rivendicazione 1
7 o 2, **caratterizzato dal fatto che** detto primo
8 dispositivo di arresto (17) è disposto sul braccio
9 oscillante (11) più lontano dal telaio del sedile
10 (5).
11 4 - Mobile trasformabile come alla rivendicazione 1,
12 **caratterizzato dal fatto che** detto ulteriore
13 dispositivo di arresto è rappresentato dall'asse (8)
14 tra il profilo dello schienale (6) e il braccio
15 oscillante (10) meno distante dal telaio del sedile
16 (5), e il braccio oscillante (11) più lontano è
17 sviluppato sotto forma di dispositivo di arresto
18 opposto corrispondente.
19 p. Hodry Metallwarenfabrik R. Hoppe Ges.m.b.H & Co. KG
20 Udine, 03.02.2000


GIAN CARLO DAL FORNO
STUDIO GLP S.r.l.
P.le Cavedalis, 6/2 - 33100 UDINE

UD

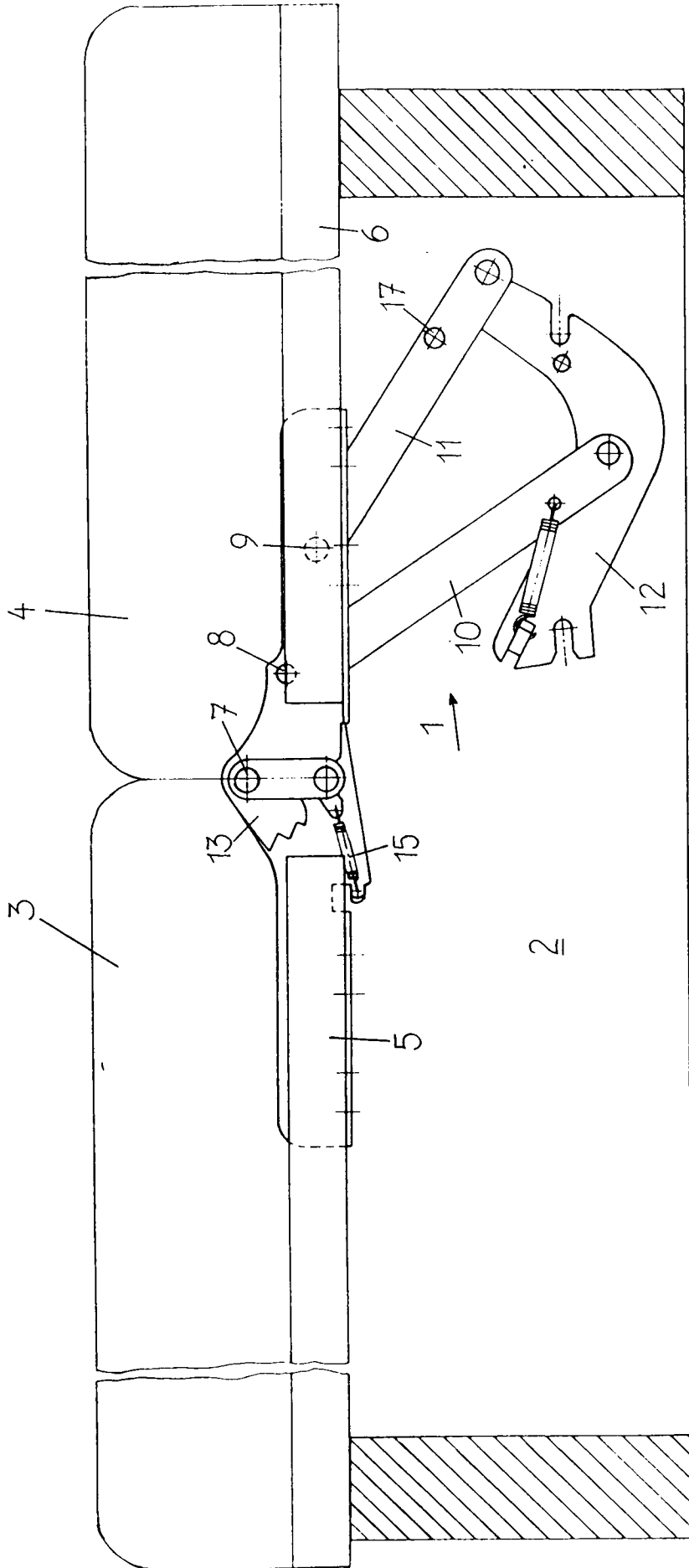
A 000021

plp. 2-0060

3 FEB. 2000

lute

FIG. 1



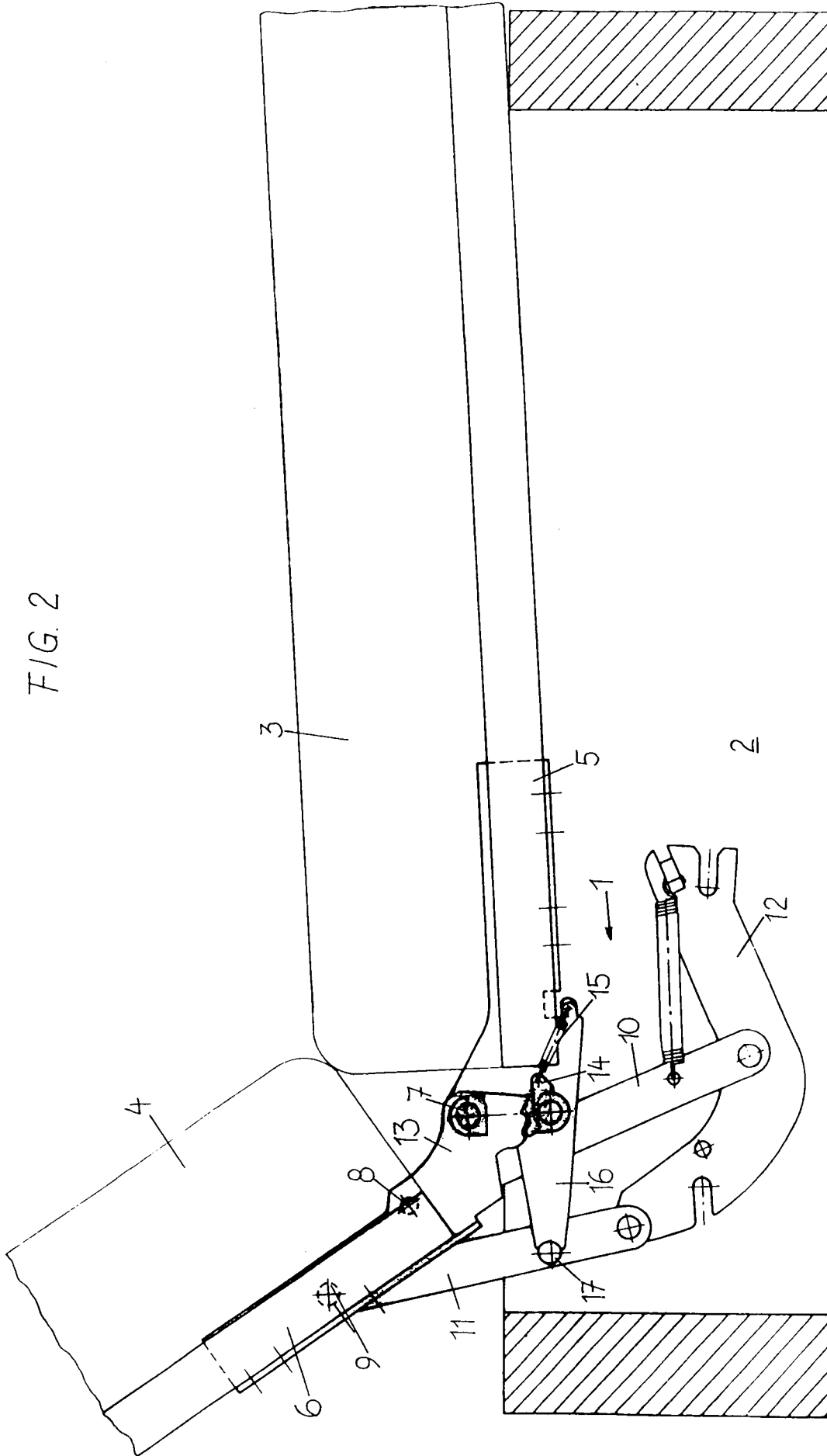
Open Carlo Salta
P.le C. ...

UD

glp L2-0060

A 000021

FIG. 2



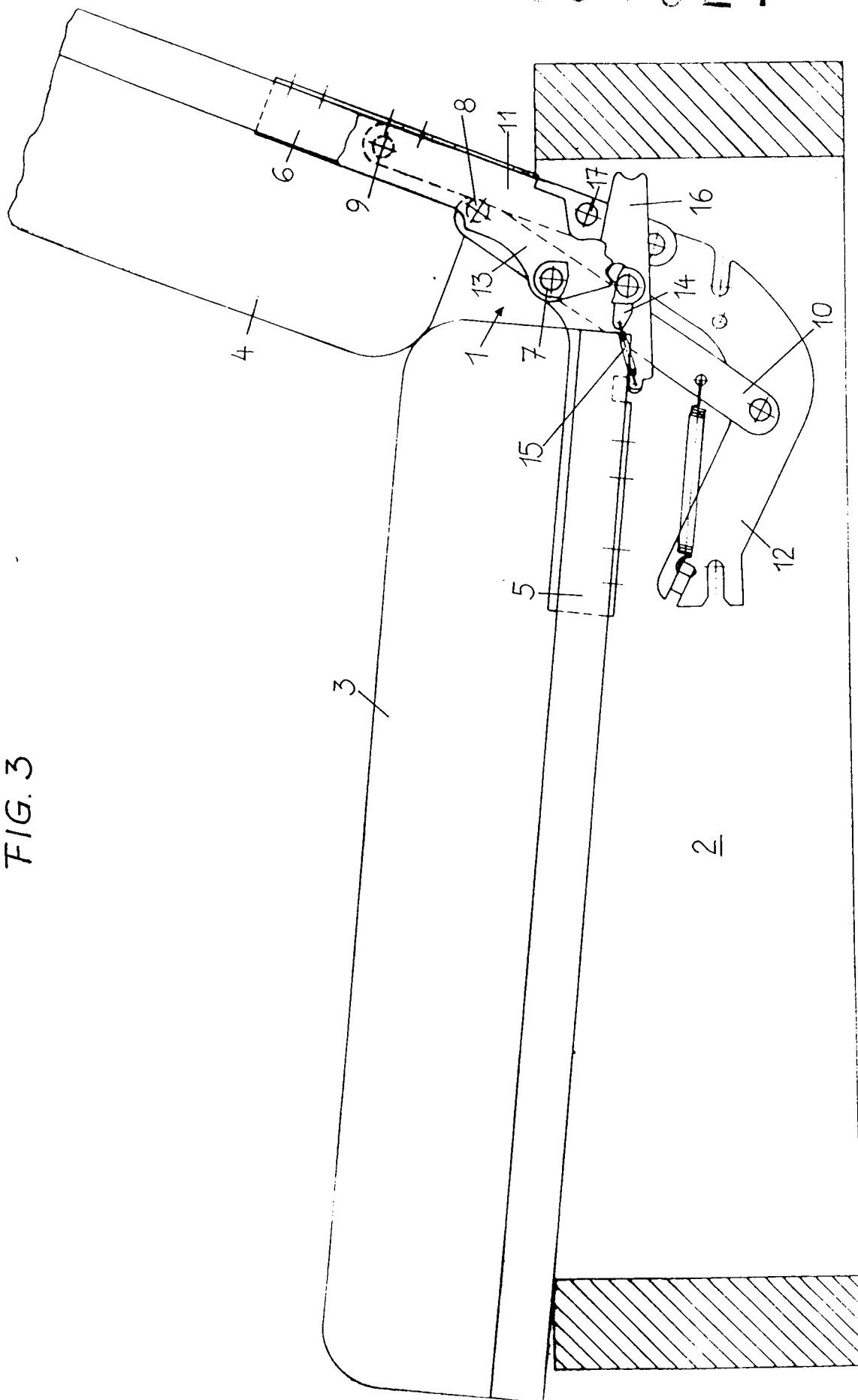
700

level

Carroll Adams

100 A 000021

FIG. 3



Wes