



OFICINA ESPAÑOLA DE
PATENTES Y MARCAS

ESPAÑA

① Número de publicación: **2 262 423**

② Número de solicitud: 200500366

⑤ Int. Cl.:
H05G 1/56 (2006.01)
H05G 1/58 (2006.01)
A61B 6/00 (2006.01)

⑫

PATENTE DE INVENCION

B1

⑫ Fecha de presentación: **18.02.2005**

⑬ Fecha de publicación de la solicitud: **16.11.2006**

Fecha de la concesión: **16.10.2007**

⑮ Fecha de anuncio de la concesión: **16.11.2007**

⑯ Fecha de publicación del folleto de la patente:
16.11.2007

⑰ Titular/es: **Manuel Fernández Guerrero
Murillo, nº 8
29730 Rincón de la Victoria, Málaga, ES**

⑱ Inventor/es: **Fernández Guerrero, Manuel**

⑳ Agente: **Pons Ariño, Ángel**

⑳ Título: **Sistema de activación y desactivación automática de radiación ionizante controlado por la mirada del operador.**

㉑ Resumen:

Sistema de activación y desactivación automática de radiación ionizante controlado por la mirada del operador; del tipo que comprenden un elemento emisor de radiación ionizante que atraviesa la anatomía de un paciente para radiología, radioterapia y similares, pudiendo incidir en un elemento sensible, incluyendo un monitor de visualización de la imagen recogida por el elemento sensible o de la imagen del paciente recogida por una cámara de video, e incorporando un control de emisión consistente en un pedal o pulsador; que incluye en el control de emisión un dispositivo de control por detección de mirada, para controlar la emisión de radiaciones mediante el gesto de dirigir la mirada el operador hacia una dirección predeterminada donde se ubicará el monitor o unos mandos e indicadores; asociado al dispositivo de control por detección de mirada y al pedal o pulsador se dispone un selector de modos de funcionamiento.

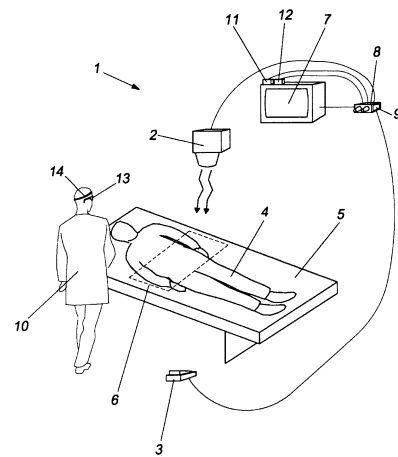


FIG. 1

ES 2 262 423 B1

Aviso: Se puede realizar consulta prevista por el art. 37.3.8 LP.

DESCRIPCIÓN

Sistema de activación y desactivación automática de radiación ionizante controlado por la mirada del operador.

Objeto de la invención

La presente invención se refiere a un sistema de activación y desactivación automática de radiación ionizante controlado por la mirada del operador.

Antecedentes de la invención

En la actualidad en las exploraciones médicas radiológicas intervencionistas, por ejemplo intervenciones de hemodinámica, vascular, cardiovascular digestivo, TAC, traumatología, radioterapia, etc., para activar el comando de radiación ionizante (por ejemplo: Rayos X, fluoroscopia, etc.) y ver la imagen del paciente en el monitor de visualización, hay que pisar uno o varios pedales (o pulsar uno o varios pulsadores) que suele estar situado en el suelo bajo la mesa de operaciones, que a su vez puede estar cubierta por sábanas, plásticos, etc., los cuales cubren al paciente y la mesa, dificultando la visibilidad bajo la mesa. Por lo que cada vez que se levanta el pie del pedal para desactivar la radiación ionizante y posteriormente se vuelve a pisar (cosa que ocurre múltiples veces en el transcurso de una intervención) hay que mirar o tantear con el pie bajo la mesa para localizar cuál es el pedal que hay que pisar, ya que pueden existir varios pedales con diferentes funciones. De ésta manera hay una pérdida de tiempo antes de pisar, y también justo después de haber pisado mientras se gira la cabeza para ver el monitor, sólo que en este último caso ya se está produciendo radiación ionizante.

Otro ejemplo que se da en la práctica es que durante una intervención se desvía la mirada (algunos segundos) repetidas veces sin levantar el pie del pedal.

Otras veces se producen pisadas accidentales del pedal de activación con la consiguiente generación de radiación no deseada.

La suma de todos estos tiempos perdidos antes de pisar alarga innecesariamente la intervención. Y el total de todos los tiempos después de haber pisado, en los que hay imagen *en vivo* (de rayos X por ejemplo), pero no se está mirando al monitor, hace que se incremente la dosis acumulada por radiación ionizante, recibida tanto por el paciente como por todo el personal que está en la sala de exploración, en una mayor o menor medida.

En este tipo de intervenciones se requiere un uso continuado y repetitivo de radiaciones ionizantes y su complejidad pueden requerir hacer varias tareas simultáneamente, como son: la manipulación de instrumental complejo, la propia intervención sobre el paciente, el seguimiento de las constantes vitales, la activación de radiación ionizante, y la observación de las imágenes obtenidas en el monitor de visualización, así como la concentración requerida por todo estudio intervencionista. Debido a la complejidad mencionada del estudio, no se obtiene una buena sincronización en la activación y desactivación de la radiación ionizante, provocando en ocasiones la falta de desactivación de dicha radiación ionizante cuando se aparta la mirada del monitor de visualización para seguir interviniendo sobre el paciente. Esto provoca que se mantenga activa la radiación ionizante durante un intervalo de tiempo no deseado, aumentando por consiguiente la dosis acumulada en el paciente y todo el

personal que se encuentra dentro de la sala de exploración.

Por otro lado, también en ocasiones, se produce la activación anticipada de la radiación ionizante antes de ser observada.

Estos inconvenientes se subsanan mediante el sistema objeto de la presente invención.

Análogos problemas presentan los tratamientos por radioterapia: aunque en éstos no es necesario, también se puede visualizar la imagen proporcionada por la radiación. Pero la finalidad es, la de destruir los tejidos tumorales. Esta terapia solo es efectiva si el paciente está inmóvil en la posición focalizada por la radiación, porque de otro modo lo único que se consigue es irradiar innecesariamente al paciente. Por tanto parece lógica la emisión de radiación sólo después de que el operador halla verificado en un monitor que el paciente está en la posición correcta y no se mueve, y mientras está fijando su atención en los mandos o indicadores adecuados, situados en una dirección predeterminada.

Descripción de la invención

El sistema de la presente invención tiene como finalidad eliminar los inconvenientes citados, aumentando la seguridad y comodidad de uso y reduciendo la dosis acumulada por radiación ionizante mencionada anteriormente.

De acuerdo con la invención, el sistema comprende un elemento emisor de radiación ionizante (rayos X, fluoroscopia, radioterapia etc.), que puede ser recogida en un elemento sensible a ésta tras atravesar la anatomía del paciente, el cual se interpone entre el elemento emisor y dicho elemento sensible, preferentemente en una mesa de operaciones o camilla.

También comprende el sistema un monitor de visualización, bien sea de la imagen recogida por el elemento sensible o bien de una imagen externa del paciente recogida por una cámara de video. Usualmente la emisión o corte de la radiación es controlada por un pulsador o pedal que maneja el operador.

La mejora que la invención propone consiste en incorporar en el control de activación o emisión de la radiación un dispositivo de control por detección de mirada. Este dispositivo detecta si el operador, usualmente un facultativo, está mirando o no el monitor donde se visualizan las imágenes obtenidas, o bien mira en una dirección predeterminada donde se ubican los mandos o indicadores que requieren su atención durante la irradiación. Si es así, permite o directamente provoca la emisión de la radiación, y optativamente la corta o inhibe en caso contrario.

Asociado a este dispositivo y al pedal o pulsador se implementa igualmente un selector de modos de funcionamiento, ya que según las intervenciones de que se trate puede interesar el funcionamiento combinado del control por mirada y del pedal o pulsador, o independientemente el control por medio de uno u otro. Además, también incorpora optativamente avisadores acústicos y/o ópticos que permiten o favorecen la precisión y el calibrado del dispositivo de control por visión y la detección de que se están produciendo emisiones de radiación en ausencia de mirada sobre el monitor o los mandos e indicadores correspondientes.

De este modo se consiguen las siguientes ventajas:
- Reducción de la dosis de radiación ionizante recibida por el paciente y por el resto del personal que se encuentra en la sala de exploración, debido a una

mejor gestión del procedimiento de activación de la radiación ionizante.

- Imposibilidad de que se produzca la activación anticipada de la radiación ionizante antes de ser observado el monitor, o dirigida la mirada en la dirección

predeterminada donde se ubican mandos e indicadores. - Inhibición de emisiones de radiación por pisadas accidentales del pedal, así como de la activación accidental subsiguiente de otros dispositivos sincronizados. A modo de ejemplo, uno de estos dispositivos puede ser una bomba inyectora de contraste.

- Aumento del confort de manejo en el proceso de activación-desactivación repetitivo, que se produce en el transcurso de las exploraciones médicas radiológicas intervencionistas.

- Mejora de la precisión, al no tener que estar continuamente pisando y levantando el pie del pedal de activación, debido a que estas acciones repetitivas producen en el operador un cambio de posición en el suelo que conlleva un pequeño desequilibrio y que se refleja en una reducción de la precisión en el proceso de dichas intervenciones.

- Incremento de la seguridad en la activación del proceso, al añadir al propio sistema de activación original la condición adicional de observación de dicho proceso, implícita ésta en el sistema de activación-desactivación con la mirada del operador objeto de la presente invención.

Breve descripción de los dibujos

Para completar la descripción que se está realizando y con objeto de ayudar a una mejor comprensión de las características del invento, se acompaña a la presente memoria descriptiva, como parte integrante de la misma, un juego de dibujos en donde con carácter ilustrativo y no limitativo, se ha representado lo siguiente:

La figura 1 muestra una vista esquemática del sistema objeto de la presente invención.

La figura 2 muestra varios posibles ejemplos de realización del dispositivo de control por detección de mirada.

La figura 3 muestra una variante de realización de la mostrada en la figura 1, donde se utiliza reconocimiento de silueta del operador.

Descripción de una realización práctica de la invención

El sistema 1 de la presente invención está constituido por un elemento 2 emisor de radiaciones ionizantes, por ejemplo rayos X, fluoroscopia o similar.

La emisión de radiaciones de dicho elemento 2 habitualmente está gobernada por un control de emisión que incluye un pedal 3 o pulsador que es deprimido por el operador. Mientras el pedal está deprimido se produce la emisión de radiaciones y viceversa.

En el caso de obtención de imágenes radiológicas, el haz de radiación se dirige hacia el paciente 4, usualmente tumbado en una camilla 5, y a continuación incide sobre un elemento 6 sensible a esta radiación. Al atravesar la misma el cuerpo del paciente, las absorciones producidas se traducen en la imagen que se recoge en el elemento 6, la cual es transferida al monitor 7 de visualización.

En el caso de radioterapia la imagen representada en el monitor tiene únicamente la utilidad de verificar que el paciente está posicionado correctamente y que no se ha movido. Por eso puede tratarse de la imagen recogida en el elemento 6 o de una imagen tomada

por una cámara de video. En este caso además puede interesar que el control por mirada se centre en la atención sobre diversos mandos o indicadores diferentes del monitor, una vez comprobado el correcto posicionamiento del paciente.

La invención propone intercalar en el control de emisión un dispositivo de control por detección de mirada, que sólo permite la emisión de radiaciones si detecta que el operador está mirando el monitor, o bien fijando su atención en la dirección predeterminada donde se ubican los mandos e indicadores precisos en el caso de radioterapia.

Para versatilizar el sistema se intercala en el control de emisión un selector 8 de modos de funcionamiento, de mando manual como se ve en la figura 1, o comandado por combinaciones de pisadas efectuadas sobre el pedal. Este selector puede, al menos, contemplar los modos siguientes:

- Modo preferido de máxima seguridad, en el que sólo se produce la activación de radiación ionizante cuando se cumplen dos circunstancias simultáneamente, las cuales son que el operador tenga pisado el pedal de activación original y que está mirando en la dirección predeterminada (al monitor o a los mandos e indicadores).

- Modo de seguridad aplicado en el inicio de la activación, en la cual se dirige la mirada en la dirección predeterminada para activar la emisión de radiación ionizante, que luego proseguirá aunque no se mire en esta dirección, produciéndose la desactivación por medio del pedal o pulsador, o bien automáticamente si transcurre un determinado intervalo de tiempo sin que el operador dirija la vista en la dirección predeterminada.

- Modo totalmente automático, donde se produce la activación directamente cuando se mira en la dirección predeterminada, sin necesidad de actuar sobre el pedal de activación. Desactivándose automáticamente al apartar la mirada.

- Modo apagado-desactivado, en el que el sistema propuesto no interfiere en el funcionamiento normal del equipo y, por consiguiente, para producir radiación ionizante se actúa únicamente sobre el pedal-pulsador.

- También se posibilitan otros modos que puedan ser combinación de los anteriores.

Se contempla también la posibilidad de introducir un temporizador 9 programable, desde cero al valor que se considere necesario (preferentemente décimas de segundo), para evitar las molestias que originaría la desconexión o interrupción de la emisión de radiaciones por movimientos rápidos y/o involuntarios que supongan no dirigir la mirada al monitor por parte del operador.

Dado que se pretende, utilizando criterios ergonómicos, que con el simple gesto natural de girar la cabeza del operador en dirección a la predeterminada se active automáticamente la radiación, y se desconecte en caso contrario, se puede implementar el dispositivo de control por detección de mirada con cualquier configuración que consiga este fin.

A modo de ejemplos no limitativos de la invención, se propone para este dispositivo la utilización de un control o detección de la silueta del operador 10 mediante unos detectores de posición y/o movimiento y un procesamiento por software. Los detectores de posición y movimiento podrían consistir en una cámara de video 6a mientras que el software efectuaría

un seguimiento de un punto de referencia, por ejemplo el entrecejo del operador, o de la simetría de su silueta, en las imágenes obtenidas. Cuando el procesamiento identifique que el operador está mirando en la dirección predeterminada (al monitor o a los mandos e indicadores) produciría emisión de la radiación ionizante.

Otra realización más sencilla podría ser implementar el dispositivo mediante un elemento 11 emisor de una señal dirigida, de ultrasonidos o infrarrojos y un receptor 12 de dicha señal. El posicionamiento de estos elementos será tal que la señal emitida por 11 sólo llegará al receptor 12 cuando el operador mire al monitor o en la dirección adecuada. Para esto, el emisor puede situarse en el monitor y portar el receptor el operador, o viceversa. También por ejemplo pueden ubicarse el emisor y receptor en el monitor, o portarlos el operador, y utilizar un reflectante 15 que refleje la señal emitida para ser recogida. La realización más razonable puede ser aquella que se muestra en las figuras 1 y 2.3 en la que el emisor y receptor se ubican en cualquier emplazamiento adecuado, tal como en el monitor, mientras que el operador porta un reflectante 15, por ejemplo en las gafas 13, plumadas o no, o en un soporte 14 ajustable a la cabeza, abarcando la superficie que sea necesaria, y reflejando la señal dirigida hacia el detector cuando el operador dirige la cabeza hacia el monitor.

En el receptor 12, si es necesario, se puede incorporar un filtro, no representado, que sólo permitirá el paso de luz de longitud de onda correspondiente al emisor infrarrojo, para evitar que otras emisiones de otras longitudes de onda puedan interferir en la activación del sistema. También se podría implementar en la señal dirigida una codificación que la singularice con respecto a otras, dotando al detector y/o a la electrónica del sistema de la capacidad de hacer la correspondiente identificación y discriminación.

Se dispondrán tantos elementos emisores o receptores como sea necesario para cubrir toda la área de trabajo del facultativo operador.

Dado que el sistema controla la emisión de la radiación, controlará también indirectamente el funcionamiento de otros elementos sincronizados, tales como la luz de la sala, video, visualización de imágenes, etc.

Igualmente podrían implementarse en el sistema comandos de activación por voz para cooperar en el manejo con una óptima comodidad y mínima irradiación.

Descrita suficientemente la naturaleza de la invención, así como la manera de realizarse en la práctica, debe hacerse constar que las disposiciones anteriormente indicadas y representadas en los dibujos adjuntos son susceptibles de modificaciones de detalle en cuanto no alteren el principio fundamental.

REIVINDICACIONES

1. Sistema de activación y desactivación automática de radiación ionizante controlado por la mirada del operador; del tipo de los que comprenden un elemento emisor de radiación ionizante que atraviesa parte de la anatomía de un paciente para la obtención de imágenes radiológicas, tratamientos de radioterapia, y similares, pudiendo incidir en un elemento sensible a la misma, incluyendo un monitor de visualización de la imagen recogida por el elemento sensible o de la imagen del paciente recogida por una cámara de video, e incorporando un control de emisión consistente en un pedal o pulsador deprimible por el operador; **caracterizado** porque incluye en el control de emisión un dispositivo de control por detección de mirada, en orden a controlar la emisión de radiaciones mediante el gesto natural del operador de dirigir su mirada en una dirección predeterminada donde se ubicará el monitor o unos mandos e indicadores de supervisión necesaria durante la emisión de la radiación; asociado al dispositivo de control por detección de mirada y al pedal o pulsador se dispone un selector de modos de funcionamiento.

2. Sistema según reivindicación 1 **caracterizado** porque el dispositivo de control por detección de mirada se materializa mediante un detector de la silueta del operador a base de detectores de posición o movimiento y procesamiento por software.

3. Sistema según reivindicación 2 **caracterizado** porque los detectores de posición y/o movimiento consisten en una o más cámaras de video, mientras que el software procesa buscando en las imágenes obtenidas la posición de un punto de referencia usualmente situado en el entrecejo del operador, o bien la identificación de la simetría de su silueta.

4. Sistema según reivindicación 1 **caracterizado** porque el dispositivo de control por detección de mirada se materializa mediante un elemento emisor de una señal dirigida que es recibida por un elemento receptor de la misma cuando la cabeza del facultativo operador se posiciona de modo tal que su mirada se dirige en la dirección predeterminada.

5. Sistema según reivindicación 4 **caracterizado** porque el elemento emisor se fija en la cabeza del operador mientras que el elemento receptor se posiciona un emplazamiento fijo.

6. Sistema según reivindicación 4 **caracterizado** porque tanto el elemento emisor como el receptor se posicionan en sitios tales que la señal dirigida emitida por el emisor es detectado por el detector al reflejarse en una o más porciones de material reflectante fijadas en la cabeza del operador al posicionarse su cabeza de tal modo que su mirada se dirige en la dirección predeterminada.

7. Sistema según reivindicaciones 5 y 6 **caracterizado** porque el elemento emisor, receptor, o reflectante fijados a la cabeza del operador se implanta en unas gafas.

8. Sistema según reivindicaciones 5 y 6 **caracterizado** porque el elemento emisor, es receptor, o el reflectante que se posiciona en la cabeza del operador se dispone en un soporte ajustable en la cara o frente del operador.

9. Sistema según reivindicación 4, 5, 6, 7 y 8 **caracterizado** porque se disponen tantos elementos de-

ectores y/o emisores como sea necesario, y convenientemente dirigidos para abarcar todas las posiciones de trabajo del facultativo operador.

10. Sistema según reivindicación 4, 5, 6, 7 y 8 **caracterizado** porque el receptor de la señal dirigida incluye un filtro que únicamente permite el paso de la señal procedente del emisor.

11. Sistema según reivindicación 1 **caracterizado** porque el selector de modos de funcionamiento comprende, al menos, cuatro modos de funcionamiento: uno de máxima seguridad que requiere la depresión del pedal o botón y direccionamiento de la mirada a la dirección predeterminada para la emisión de radiaciones; otro totalmente automático que requiere únicamente el direccionamiento de la mirada a la dirección predeterminada para la emisión de radiaciones; otro de desactivación que requiere únicamente la depresión del botón o pedal para la emisión de radiaciones; y otro según el cual la mirada en la dirección predeterminada activa la emisión de radiación, que prosigue hasta que se desconecta por medio del pedal o pulsador, o bien automáticamente si no vuelve a fijarse la mirada en la dirección predeterminada a intervalos regulares establecidos.

12. Sistema según reivindicación 11 **caracterizado** porque el selector de modos de funcionamiento se maneja manualmente.

13. Sistema según reivindicación 11 **caracterizado** porque el selector de modos de funcionamiento se maneja mediante combinaciones de pisadas efectuadas sobre el pedal.

14. Sistema según reivindicación 1 **caracterizado** porque el selector de modos comprende unos avisadores acústicos y/o ópticos asociados a unos modos de funcionamiento de utilidad para la orientación espacial y/o calibración, en uno de los cuales se produce funcionamiento de los avisadores cuando se dirige la mirada a la dirección predeterminada, y en el otro cuando se produce la emisión de radiaciones sin dirigir la mirada en la dirección predeterminada.

15. Sistema según reivindicación 1 **caracterizado** porque indirectamente controla otros dispositivos sincronizados a la emisión de la radiación, tales como un inyector de contrastes, iluminación de la sala, control de video, visualización de imágenes, etc.

16. Sistema según reivindicación 1 **caracterizado** porque el dispositivo de control por detección de mirada opcionalmente incluye un temporizador ajustable de retardo de la desconexión del elemento emisor de radiación al retirar la mirada de la dirección predeterminada.

17. Sistema según reivindicación 4 **caracterizado** porque la señal emitida por el emisor de la señal incorpora una codificación identificable por el resto del sistema, en orden a singularizarla con respecto a otras y posibilitar el trabajo de varios operadores (facultativos) conjunta y simultáneamente en activaciones distintas sin interferirse.

18. Sistema según reivindicación 1 **caracterizado** porque adicionalmente se pueden implementar para el sistema comandos de voz.

19. Sistema según reivindicación 4 **caracterizado** porque la señal dirigida es de naturaleza infrarroja.

20. Sistema según reivindicación 4 **caracterizado** porque la señal dirigida es de naturaleza ultrasónica.

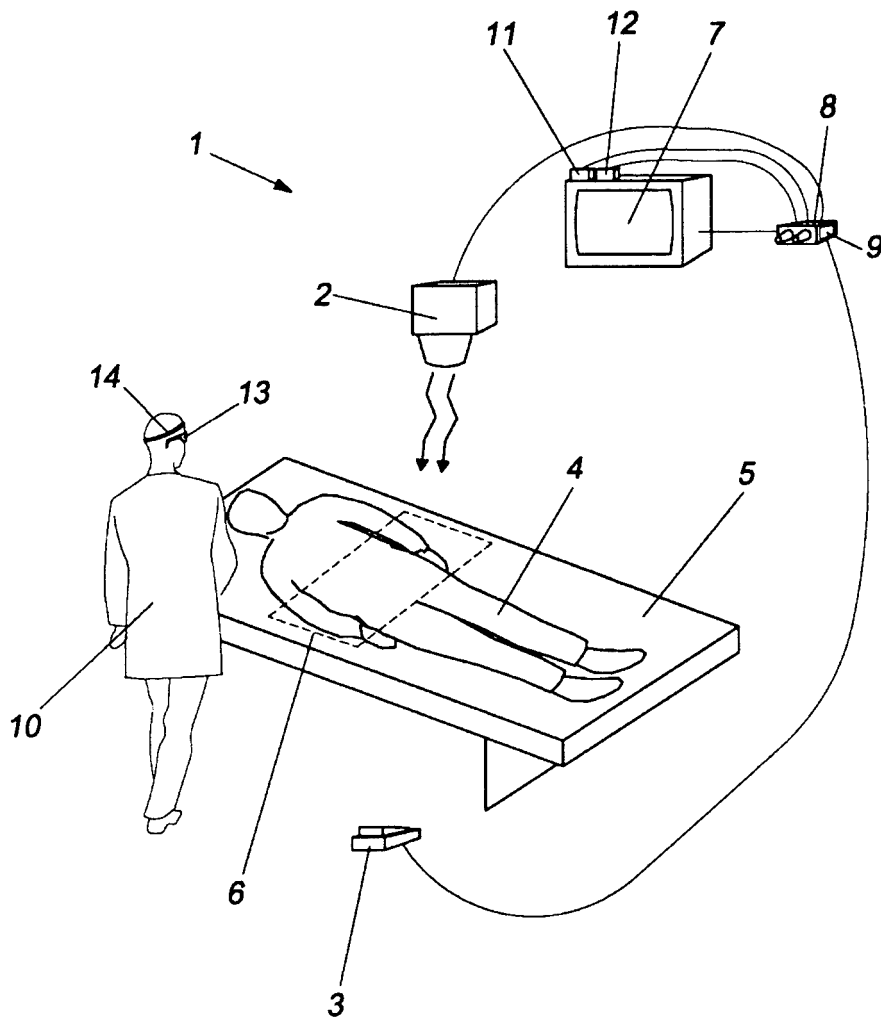


FIG. 1

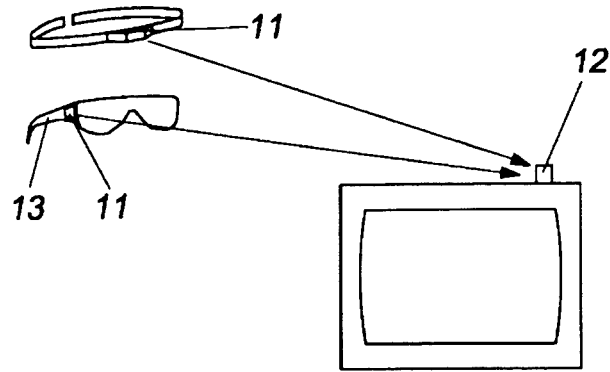


FIG. 2.1

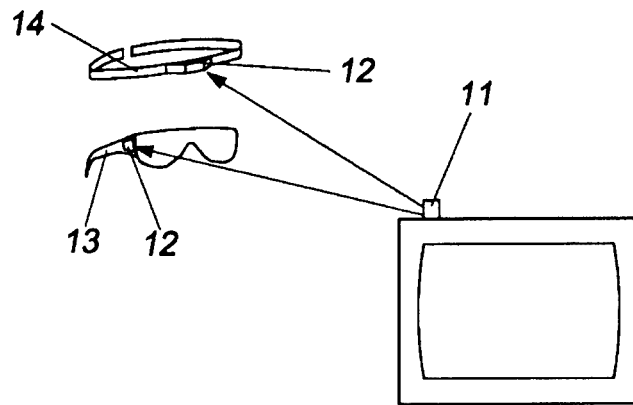


FIG. 2.2

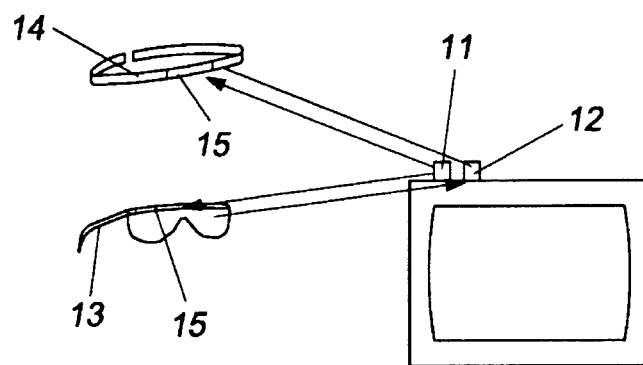


FIG. 2.3

FIG. 2

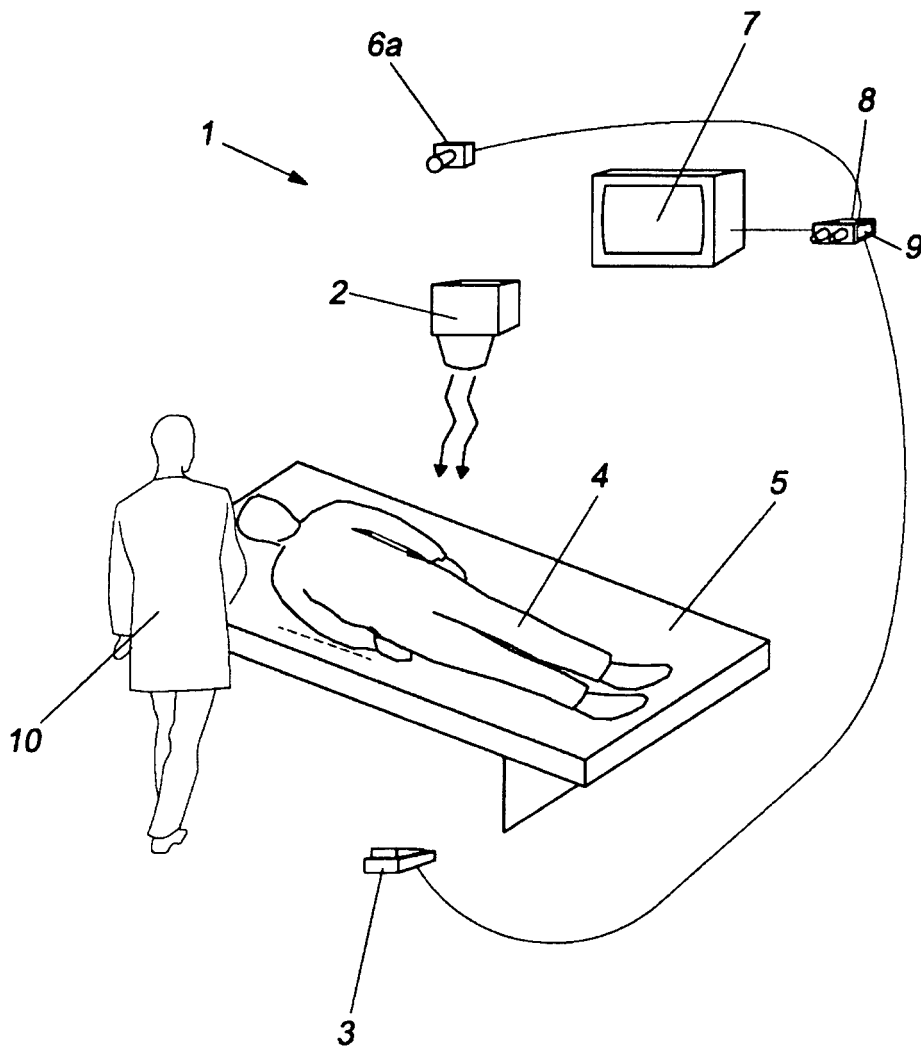


FIG. 3



OFICINA ESPAÑOLA DE
PATENTES Y MARCAS

ESPAÑA

① ES 2 262 423

② Nº de solicitud: 200500366

③ Fecha de presentación de la solicitud: **18.02.2005**

④ Fecha de prioridad:

INFORME SOBRE EL ESTADO DE LA TÉCNICA

⑤ **Int. Cl.:** Ver hoja adicional

DOCUMENTOS RELEVANTES

Categoría	Documentos citados	Reivindicaciones afectadas
X	US 5091926 A (HORTON JERRY L et al.) 25.02.1992, columna 1, líneas 9-33; columna 2, líneas 26-38,51-58; columna 4, líneas 33-68; columna 5, líneas 1-8,20-24,43-52; columna 6, líneas 11-14,21-57; reivindicaciones; dibujos.	1,2,4,5,16
A	US 4685118 A (FURBEE AVERY D et al.) 04.08.1987	1
A	US 5689619 A (SMYTH CHRISTOPHER C) 18.11.1997	1
A	US 5636259 A (KHUTORYANSKY OSCAR et al.) 03.06.1997	1

Categoría de los documentos citados

X: de particular relevancia

Y: de particular relevancia combinado con otro/s de la misma categoría

A: refleja el estado de la técnica

O: referido a divulgación no escrita

P: publicado entre la fecha de prioridad y la de presentación de la solicitud

E: documento anterior, pero publicado después de la fecha de presentación de la solicitud

El presente informe ha sido realizado

para todas las reivindicaciones

para las reivindicaciones nº:

Fecha de realización del informe

30.10.2006

Examinador

M^a C. González Vasserot

Página

1/2

CLASIFICACIÓN DEL OBJETO DE LA SOLICITUD

H05G 1/56 (2006.01)

H05G 1/58 (2006.01)

A61B 6/00 (2006.01)