



(12) 实用新型专利

(10) 授权公告号 CN 202976557 U

(45) 授权公告日 2013. 06. 05

(21) 申请号 201220744114. 3

(22) 申请日 2012. 12. 31

(73) 专利权人 哈尔滨商业大学

地址 150028 黑龙江省哈尔滨市松北区学海街1号

(72) 发明人 姜述弢

(74) 专利代理机构 哈尔滨市伟晨专利代理事务所(普通合伙) 23209

代理人 张伟

(51) Int. Cl.

G09B 5/14(2006. 01)

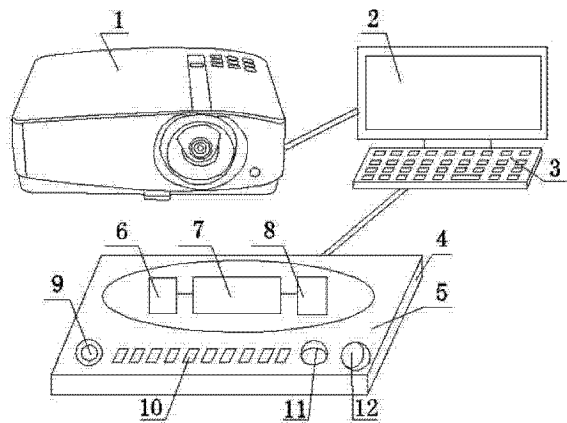
权利要求书1页 说明书2页 附图1页

(54) 实用新型名称

中国法制史教学互动装置

(57) 摘要

中国法制史教学互动装置。现在高校在上中国法制史学课时都是上大课,教室中学生的比较多,如果教师想要某位学生回答问题,说话声音小了,学生听不到,学生说话声音小了教师听不清,严重影响教学。一种中国法制史教学互动装置,其组成包括:投影仪(1),所述投影仪连接计算机(2)和键盘(3),所述计算机连接学生控制装置(4)。本实用新型用于中国法制史教学。



1. 一种中国法制史教学互动装置,其组成包括:投影仪,其特征在于所述投影仪连接计算机和键盘,所述计算机连接学生控制装置,所述学生控制装置包括壳体,所述壳体连接控制面板,所述壳体内装有接收电路,所述接收电路连接识别电路,所述识别电路连接发射电路,所述发射电路连接所述计算机。

2. 根据权利要求1所述的中国法制史教学互动装置,其特征在于所述控制面板连接请求按键、一组数字按键、红色闪灯和绿色闪灯;

所述请求按键、所述数字按键、所述红色闪灯、所述绿色闪灯均连接所述接收电路。

中国法制史教学互动装置

技术领域

[0001] 本实用新型涉及一种中国法制史教学互动装置。

背景技术

[0002] 现在高校在上中国法制史学课时都是上大课,教室中学生的人数比较多,如果教师想要某位学生回答问题,说话声音小了,学生听不到,学生说话声音小了教师听不清,严重影响教学。

发明内容

[0003] 本实用新型的目的是提供一种能够使与教师最远距离的学生也能够达到与教师互动的目的的中国法制史教学互动装置。

[0004] 所述目的是通过如下方案实现的:

[0005] 一种中国法制史教学互动装置,其组成包括:投影仪,所述投影仪连接计算机和键盘,所述计算机连接学生控制装置。

[0006] 所述的中国法制史教学互动装置,所述学生控制装置包括壳体,所述壳体连接控制面板,所述壳体内装有接收电路,所述接收电路连接识别电路,所述识别电路连接发射电路,所述发射电路连接所述计算机。

[0007] 所述的中国法制史教学互动装置,所述控制面板连接请求按键、一组数字按键、红色闪灯和绿色闪灯;所述请求按键、所述数字按键、所述红色闪灯、所述绿色闪灯均连接所述接收电路。

[0008] 本实用新型的有益效果是:

[0009] 本实用新型采用的投影仪能够将教师讲解的内容放到最大,使最后排的学生也能够清楚的看到黑板上的内容。

[0010] 本实用新型非常适用于大课堂使用,能够达到教师与学生互动的目的。

[0011] 本实用新型采用的红色闪灯能够使学生知道所回答的问题是错误的,能够使学生知道教师没有同意本人来回答这个问题的请求。

[0012] 本实用新型采用的绿色闪灯能够使学生知道所回答的问题是正确,能够使学生知道教师同意由本人来回答这个问题。

附图说明

[0013] 图 1 是本实用新型的结构示意图。

具体实施方式

[0014] 下面结合附图详细阐述本实用新型优选的实施方式。

[0015] 实施例一

[0016] 一种中国法制史教学互动装置,如附图 1 所示,其组成包括:投影仪 1,所述投影仪

连接计算机 2 和键盘 3,所述计算机连接学生控制装置 4。学生控制装置能够使学生和教师产生互动,能够提高学生的学习兴趣。即使教室的杂音比较大,教师也能够知道学生的想法。

[0017] 实施例二

[0018] 本实施例与实施例一的不同之处在于,如附图 1 所示,所述的中国法制史教学互动装置,所述学生控制装置包括壳体,所述壳体连接控制面板 5,所述壳体内装有接收电路 6,所述接收电路连接识别电路 7,所述识别电路连接发射电路 8,所述发射电路连接所述计算机。

[0019] 实施例三

[0020] 本实施例与实施例二不同之处在于,如附图 1 所示,所述的中国法制史教学互动装置,所述控制面板连接请求按键 9、一组数字按键 10、红色闪灯 11 和绿色闪灯 12;所述请求按键、所述数字按键、所述红色闪灯、所述绿色闪灯均连接所述接收电路。学生通过绿色闪灯能够知道教师是否接受了他的请求也能够知道本人回答的问题是正确。学生通过红色闪灯能够知道教师不接受他的请求,知道本人回答的问题是错误的。

[0021] 本实施方式只是对本专利的示例性说明而并不限定它的保护范围,本领域人员还可以对其进行局部改变,只要没有超出本专利的精神实质,都视为对本专利的等同替换,都在本专利的保护范围之内。

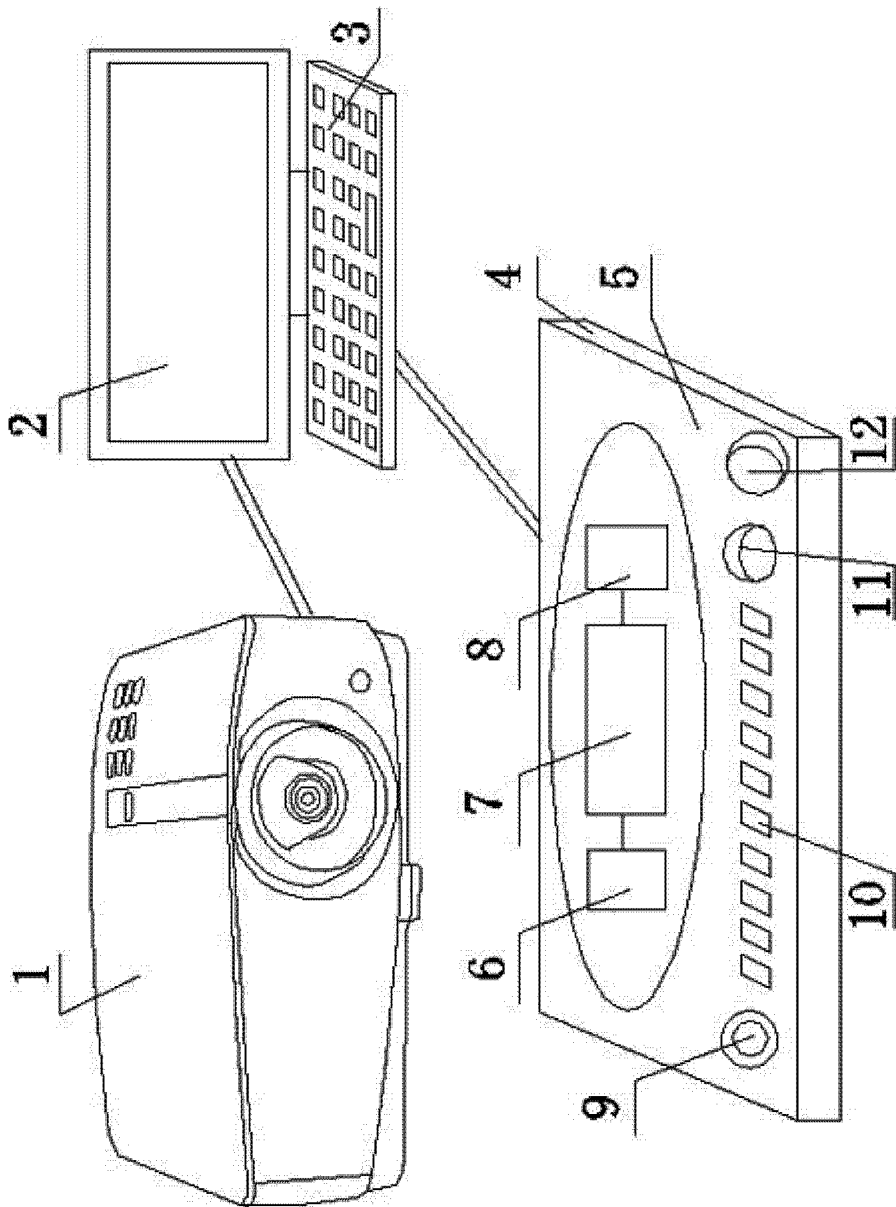


图 1