

(19) HU

MAGYAR
NÉPKÖZTÁRSASÁG



ORSZÁGOS
TALÁLMÁNYI
HIVATAL

SZABADALMI LEÍRÁS

B

(11) 190 848

A bejelentés napja: (22) 83. 07. 07.

(21) 2440/83

Nemzetközi
osztályjelzet:
(51) NSZO,
A 61 F 5/44

A közzététel napja: (41) (42) 1985. 03. 28.

Megjelent: (45) 1989. I. 31.



(72) (73)

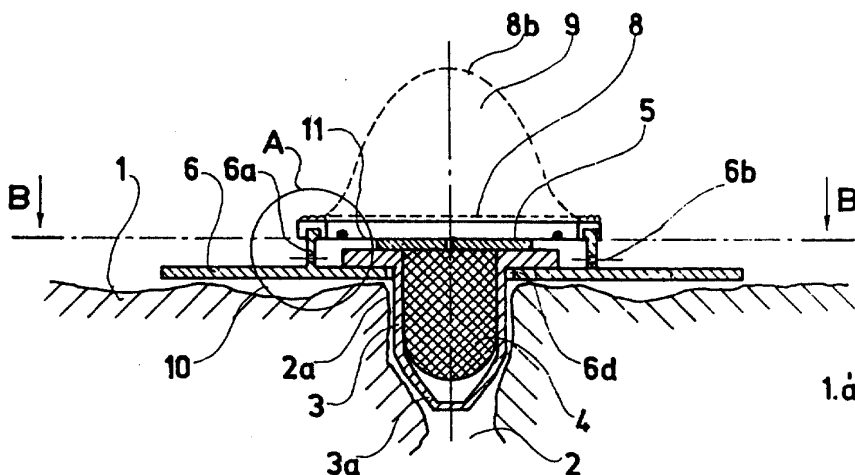
dr. KETT Károly docens 40%, SOMOGYVÁRI Imre
bányamérnök 30%, MACZÁK János kisiparos 30%,
Pécs

(54) KÉSZÜLÉK AZ ANUS PRAETERNATURALIS SZÉLKONTINENCIÓJÁNAK BIZTOSÍTÁSÁRA

(57) KIVONAT

Az anus praeternaturalis szélkontinenciójának biztosítását szolgáló készüléknek van egy, a bőrfelület (1) felőli oldalán szövetbarát ragasztóju öntapadó réteggel (10) ellátott alaplapja (6). Ennek az alaplapnak (6) központi nyílásába (6d) a bél lumenbe (2) nyúló, s alsó perforált résszel (3a) ellátott nyúlvány (3) illeszkedik, melyben aktív-szén-töltet (4) van felülről rögzítetten elhelyezve. Az alaplap (6) központi nyílása (6d) felett gumimembrán (8) van koncentrikusan felerősítve, amely által lezárt teret a külső környezettel tiszítás-szerű nyílás(ok) (6b) köti(k) össze. Az aktív-szén-töltet (4) előnyö-

sen perforált filc-szűrő (5) fedi, melyet ugyancsak perforált zárólemez (11) szorít le. A zárólemez (11) forgatóbűtykök (12) útján hozható leszorított, illetve szabad helyzetbe. A leszorítást a zárólemez (11) kerületén kialakított kiugró részek (11a) és az alaplap (6) központi nyílása (6d) körül lévő kereten (6a) kialakított műanyag karika (6c) belső felületében lévő megfelelő kimunkálások összekapcsolódása biztosítja. A műanyag karikára (6c) lehet rápatintani a gumimembránt (8) hordozó műanyag gyűrűt (7).



1. ábra

A találmány tárgya készülék az anus praeternaturalis szélkontinenciájának biztosítására aktív-szén-szűrővel.

Definitív egyemenetű anus praeternaturalissal bíró betegnél a székmenet szabályozásában ma a legelfogadottabb és leghatásosabb eljárás az ún. irrigációs módszer. Ez abban áll, hogy a betegek általában 48 óránként vastagbél-irrigálást végeznek az anus praeternaturalison keresztül, egy speciális készülék segítségével, a közbenső időben pedig öntapadós coloplast zacskót helyeznek fel.

Ez a módszer sokat javított a végbél-kiírtott betegek rehabilitációs lehetőségein, mivel 48 órás időtartamra biztosítja az anus praeternaturalis tisztaságát, ezen idő alatt ugyanis a bélsár nem ürül ki.

A teljes rehabilitációhoz azonban hozzátartozik a levegő távozásának szabályozása is. Ha ugyanis a beteg zavartalanul és félelem nélkül akar részt venni a társasági életben, meg kell szabaduljon az anus praeternaturalison keresztül váratlanul kiürülő gázok okozta hang- és szaghatások kellemetlenségeitől.

Jelenleg ehhez különféle dezodoráló módszerek ismeretesek, amelyeknek közös jellegzetessége a fóliazacskóba épített aktív-szén-szűrő alkalmazása. A jelenleg kereskedelmi forgalomban lévő ilyen eszközök közül csak a samariumkobalt és titán mágneszárral érhető el teljes kontinencia, ez azonban rendkívül költséges módszer és a beültetett perem kilökődésének is nagy a rizikója.

A találmány elé kitűzött feladat olyan készülék létrehozása az anus praeternaturalis szélkontinenciájának biztosítására aktív-szén-szűrővel, amely külsőleg ragasztással felhelyezhető, viszonylag egyszerű a kialakítása és gyártása, nem igényel különleges anyagokat, s ugyanakkor teljes mértékben elegendő tesz a fentiekben elmondott követelményeknek, azaz kifogástalanul biztosítja a gázok hangtalan és szagmentes távozását, az ismert megoldásoknál előforduló nehézségeket pedig kiküszöböli.

A feladatot a találmány értelmében olyan készülékialakítással oldottuk meg, amelynek van egy, a bőrfelület felőli oldalán szövetbarát ragasztójú öntapadó réteggel ellátott alaplapja, ennek központi nyílásába illeszkedő, a bél lumenbe nyúló, s alsó perforált résszel ellátott nyúlványa, amelyben aktív-szén-töltet van felülről rögzítetten elhelyezve. Van továbbá egy, az alaplap központi nyílása felett koncentrikusan felerősített gumimembránja, amely által lezárt teret a külső környezettel tűszűrő-szerű nyílás(ok) köti(k) össze.

A nyúlvány, amely előnyösen szilikongumiból készült, alakjával követi a bél lumen belső alakját, mégpedig előnyösen befelé csökkenő méretű kúp-pal van kialakítva.

Egy célszerű kiviteli alaknál az alaplapnak az öntapadó réteggel ellátott felével áttellenes oldalán a központi nyílás körül koncentrikus kerete van, ennek hengeres falában van(nak) a tűszűrő-szerű nyílás(ok), a keret felső részén pedig műanyag karika van kialakítva, amelyre a gumimembránt hordozó műanyaggyűrű van rápatintva.

Ugyancsak kedvező az a kiviteli alak, ahol a nyúlványban elhelyezett, gézben vagy más gázát-eresztő falú zacskóban lévő aktív-szén-töltet felett

perforált filcszűrő található, amelyet felülről egy, a kerületén bajonettzár-szerű kiugró részekkel ellátott – célszerűen réz vagy műanyag – zárólemez szorít le. A zárólemez felső oldalán elfordító bütykök vannak, a műanyag karika belső kerületében pedig a bajonettzár kiugró részeinek megfelelő bemunkálások találhatók.

A gumimembrán előnyösen egy, a kerülete mentén elhelyezkedő ragasztott szegély útján van a műanyaggyűrűvel összekötve.

A találmányt a továbbiakban annak egy példaképpeni kiviteli alakja kapcsán ismertetjük részletebben az ábrák segítségével, amelyek közül:

az 1. ábra a készüléket az anus praeternaturalisba helyezve mutatja be, metszetben;

a 2. ábrán a készülék egyik felének felülnézetét látjuk, a gumimembrán eltávolított állapotában;

a 3. ábra az 1. ábrán A-val jelölt részlet nagyított metszetét tünteti fel.

A találmány szerinti készülék példaképpeni kiviteli alakja tulajdonképpen funkcionálisan négy fő-részből áll.

I. A kúpos 3a perforált résszel kialakított, szilikongumiból készült 3 nyúlvány, amely az anus praeternaturalis 2a nyílásán keresztül benyúlik a bél 2 lumenébe és eltávolítja egymástól a különben összefekvő nyálkahártya-redőket, de a levegőt át-ereszti. A nyálkahártya-redők széttolása kiiktatja a levegő, illetve gázok kiáramlásakor hang keletkezésének lehetőségét.

II. A szilikongumiból készült 3 nyúlvány üregben helyezett, granulált 4 aktív-szén-töltet, melyet a szabad levegő felé aktív-szénrel átitatott perforált 5 filcszűrő zár le, megakadályozza a granulált 4 aktív-szén-töltet – dezodoráló anyag – kihullását.

III. Egy vékony 7 műanyag-gyűrűre 8a ragasztott szegély útján rögzített vékony 8 gumimembrán, amely az anus praeternaturalis 2a nyílásán levegő-gáz távozásakor kitágul és a 8b alakot veszi fel. Ekkor a mögötte keletkező tér átmenetileg 9 rezervoárként szerepel. A 8 membrán 7 műanyag-gyűrűjét hordozó 6a keret el van látva egy vagy több 6b tűszűrőnyi nyílással, ami biztosítja, hogy a 9 rezervoár térben lévő gáz lassan, hangtalanul távozzon el onnét.

IV. A beteg 1 bőrfelületére az anus praeternaturalis 2a nyílása köré szövetbarát 10 öntapadó réteg segítségével felerősített 6 alaplap, amelyen közepén 6d nyílás van. Ebbe a 6d nyílásba van behelyezve a szilikongumiból készített 3 nyúlvány. A 6d nyílást koncentrikusan veszi körül egy 6a keret, melyben – mint erről már szó volt – egy vagy több tűszűrő-szerű 6b nyílás található. A 6a keret felső részén 6c műanyag karika van kialakítva, amelyre a 8 gumimembránt hordozó 7 műanyag-gyűrű rápatintható, vagy egyéb más módon rögzíthető. A 6c műanyag karika belső falában köríves kimunkálások vannak. Ezen kialakítás rendeltetése az, hogy a 4 aktív-szén-töltet feletti 5 filcszűrőt a 3 nyúlvány pereméhez szorító, rézből készített és perforációkkal ellátott 11 zárólemez kerületén kialakított bajonettzár-szerű 11a kiugró részeket a 11 zárólemez megfelelő helyzetében befogadja, majd a 11 zárólemeznek a rajta elhelyezett 12 fordítóbütykök segít-

ségével történő elforgatása után azt helyén tartsa, leszorítsa.

Mint látható a fentiekből, a találmány szerinti készülék gyakorlatilag műanyagból, olcsó eljárásokkal készülhet, felerősítése az öntapadó réteg segítségével egyszerű, s próbáink tanúsága szerint kifogástalanul alkalmazható a megjelölt célra.

Szabadalmi igénypontok

1. Készülék az anus praeternaturalis szélkontinenciójának biztosítására aktív-szűrővel, *azzal jellemezve*, hogy van egy, a bőrfelület (1) felőli oldalán – önmagában ismert szövetbarát ragasztójú – öntapadó réteggel (10) ellátott alaplapja (6), ennek központi nyílásába (6d) illeszkedő, a bél lumenbe (2) nyúló, s alsó perforált résszel (3a) ellátott nyúlványa (3), amelyen aktív-szén-töltet (4) van felülről rögzítetten elhelyezve, van továbbá egy, az alaplap (6) központi nyílása (6d) felett koncentrikusan felerősített gumimembránja (8), amely által lezárt teret a külső környezettel tűszűrő-szerű nyílás(ok) (6b) köti(k) össze.

2. Az 1. igénypont szerinti készülék, *azzal jellemezve*, hogy a nyúlvány (3), mely előnyösen szilikon-gumiból készült, alakjával követi a bél lumen

(2) belső alakját, éspedig előnyösen befelé haladva csökkenő méretű kúppal van kialakítva.

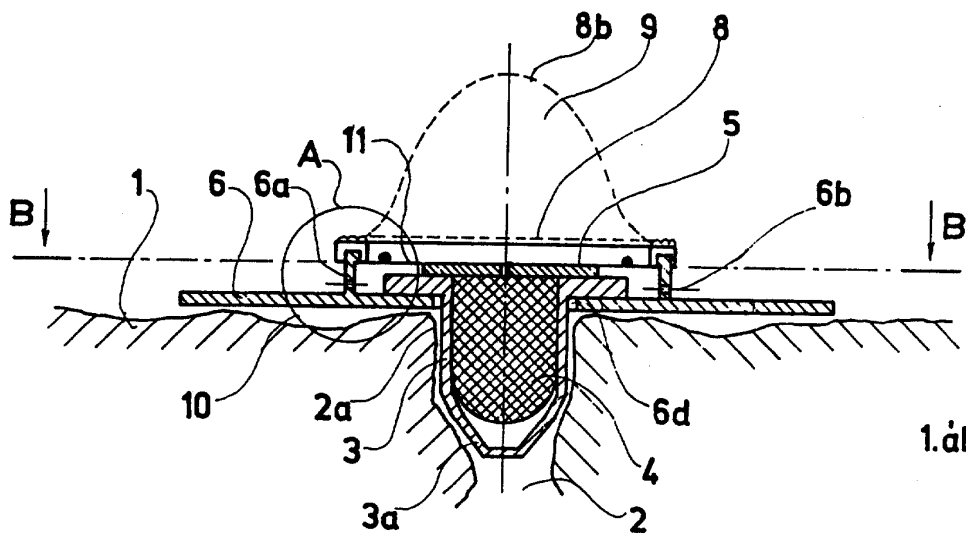
3. Az 1. vagy 2. igénypont szerinti készülék, *azzal jellemezve*, hogy az alaplapnak (6) az öntapadó réteggel (10) ellátott felével átellenes oldalán, a központi nyílás (6d) körül koncentrikus kerete (6a) van, ennek hengeres falában van(nak) a tűszűrő-szerű nyílás(ok) (6b), felső részén pedig műanyag karika (6c) van kialakítva, amelyre a gumimembránt (8) hordozó műanyaggyűrű (7) van rápatintva.

4. A 3. igénypont szerinti készülék, *azzal jellemezve*, hogy a nyúlványban (3) elhelyezett, gézben vagy más, gázáteresztő falú zacskóban lévő aktív-szén-töltet (4) felett perforált filc-szűrő (5) található, amelyet felülről egy, a kerületén bajonettzár-szerű kiugró részekkel (11a) és perforációval ellátott – célszerűen réz vagy műanyag – zárólemez (11) szorít le, a zárólemez (11) felső oldalán elfordító bütykök (12) vannak, a műanyag karika (6c) belső kerületében pedig a bajonettzár kiugró részeinek (11a) megfelelő bemunkálások vannak.

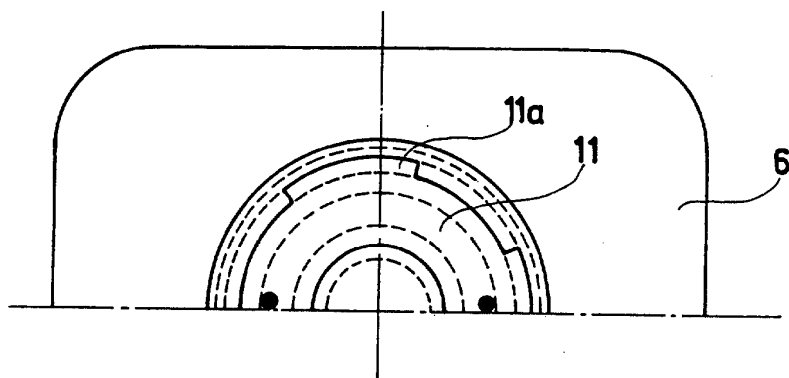
5. A 3. vagy 4. igénypont szerinti készülék, *azzal jellemezve*, hogy a gumimembrán (8) kerülete mentén egy ragasztott szegély (8a) útján van a műanyaggyűrűvel (7) összekötve.

1 oldal rajz

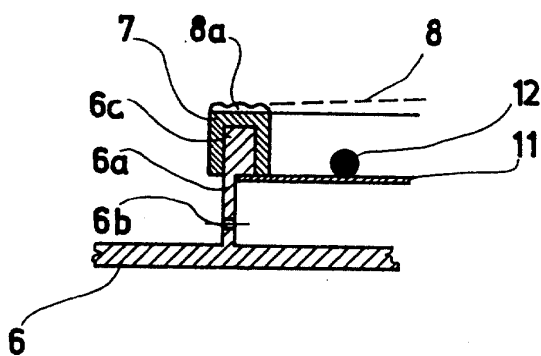
Kiadja az Országos Találmányi Hivatal
A kiadásért felel: Himer Zoltán osztályvezető
Szedte a Nyomdaipari Fényszedő Üzem (878343/09)
89-0010 — Dabasi Nyomda, Budapest — Dabas
Felelős vezető: Bálint Csaba igazgató



1.ábra



2.ábra



3.ábra