

①9 RÉPUBLIQUE FRANÇAISE
INSTITUT NATIONAL
DE LA PROPRIÉTÉ INDUSTRIELLE
COURBEVOIE

①1 N° de publication : **3 145 855**

(à n'utiliser que pour les
commandes de reproduction)

②1 N° d'enregistrement national : **23 01481**

⑤1 Int Cl⁸ : **A 45 D 34/04 (2023.01), A 45 D 40/26**

①2

DEMANDE DE BREVET D'INVENTION

A1

②2 Date de dépôt : 17.02.23.

③0 Priorité :

④3 Date de mise à la disposition du public de la
demande : 23.08.24 Bulletin 24/34.

⑤6 Liste des documents cités dans le rapport de
recherche préliminaire : *Se reporter à la fin du
présent fascicule*

⑥0 Références à d'autres documents nationaux
apparentés :

Demande(s) d'extension :

⑦1 Demandeur(s) : L'OREAL Société anonyme — FR.

⑦2 Inventeur(s) : YOSHIKAWA Hisayo et LEONARD
Alexis.

⑦3 Titulaire(s) : L'OREAL Société anonyme.

⑦4 Mandataire(s) : Lavoix.

⑤4 DISPOSITIF D'APPLICATION.

⑤7 DISPOSITIF D'APPLICATION

Un dispositif (1) d'application comprend : un récipient (2) définissant un espace de contenance (S) pour accueillir la matière destinée à être appliquée ; et un applicateur (3) monté de manière amovible sur une embouchure (34) du récipient (2) et comprenant une partie d'application à fixer à la matière destinée à être appliquée, dans lequel un agitateur (15) pour agiter la matière destinée à être appliquée est reçu dans l'espace de contenance (S), dans lequel une paroi supérieure définissant l'espace de contenance (S) est formée avec un trou d'exposition (31A, 41A) pour exposer la partie d'application de l'applicateur (3), monté sur le récipient, à l'espace de contenance (S), et est définie avec une surface de forme conique qui permet de guider l'agitateur (15) vers le trou d'exposition (31A, 41A) et qui est en retrait vers l'extérieur de l'espace de contenance (S).

Figure pour l'abrégé : néant

FR 3 145 855 - A1



Description

Titre de l'invention : DISPOSITIF D'APPLICATION

Domaine technique

[0001] La présente invention concerne un dispositif d'application pour appliquer une matière destinée à être appliquée telle qu'un liquide cosmétique visqueux, par exemple un correcteur, sur un objet d'application tel qu'une peau.

CONTEXTE

[0002] Un dispositif d'application comprenant un récipient contenant une matière destinée à être appliquée comme un liquide cosmétique et un applicateur fixé de manière amovible au récipient est proposé (voir US 4 796 647 B1, US 5 492 426 B1, JP 5 264 117 B1 et JP 5 409 051 B1).

[0003] Un agitateur, tel qu'une bille pour agiter la matière destinée à être appliquée, est logé dans le récipient et un utilisateur agite la matière destinée à être appliquée en secouant le dispositif d'application et retire l'applicateur du récipient pour appliquer, sur l'objet d'application tel qu'une peau, la matière destinée à être appliquée fixée sur l'applicateur.

DIVULGATION DE L'INVENTION

[0004] Toutefois, un tel dispositif d'application est nécessaire pour fixer efficacement sur l'applicateur les matières visqueuses destinées à être appliquées. Par conséquent, l'objet de la présente demande est de fournir un dispositif d'application permettant de fixer efficacement, en grande quantité sur l'applicateur, des matières destinées à être appliquées.

[0005] La présente invention emploie les moyens suivants pour résoudre le problème ci-dessus. Le dispositif d'application selon la présente invention comprend : un récipient définissant un espace de contenance pour accueillir la matière destinée à être appliquée ; et un applicateur monté de manière amovible sur une embouchure du récipient et comprenant une partie d'application devant être fixée à la matière destinée à être appliquée, dans lequel un agitateur pour agiter la matière destinée à être appliquée est logé dans l'espace de contenance, dans lequel une paroi supérieure définissant l'espace de contenance est formée avec un trou d'exposition pour exposer la partie d'application de l'applicateur, monté sur le récipient, à l'espace de contenance, et est définie avec une surface de guidage de forme conique qui permet de guider l'agitateur vers le trou d'exposition et qui est en retrait vers l'extérieur de l'espace de contenance.

[0006] Selon la présente invention, en agitant le dispositif d'application, l'agitateur se déplace dans l'espace de contenance et agite la matière destinée à être appliquée.

Ensuite, l'agitateur se déplaçant dans l'espace de contenance touche ou vient en contact avec la surface de guidage de la paroi supérieure définissant l'espace de contenance, est guidé vers le trou d'exposition par la surface de guidage de forme conique et vient en contact avec la partie d'application exposée au niveau du trou d'exposition. Ainsi, la matière destinée à être appliquée fixée sur l'agitateur est transférée vers la partie d'application. De plus, tout comme l'agitateur, la matière destinée à être appliquée agitée par l'agitateur atteint la surface de guidage de la paroi supérieure, est guidée vers le trou d'exposition par la surface de guidage de forme conique et vient en contact avec la partie d'application de l'appliqueur exposée au niveau du trou d'exposition. Ainsi, la matière destinée à être appliquée est fixée sur la partie d'application. De cette manière, en guidant l'agitateur fixé à la matière destinée à être appliquée et la matière destinée à être appliquée vers le trou d'exposition par la surface de guidage de la paroi supérieure, une quantité suffisante de matière destinée à être appliquée est fixée efficacement sur la partie d'application. Même en retournant le dispositif d'application, l'agitateur fixé à la matière destinée à être appliquée et la matière destinée à être appliquée agitée par l'agitateur atteignent la surface de guidage de la paroi supérieure et sont guidés vers le trou d'exposition par la surface de guidage, et par conséquent, une quantité suffisante de matière destinée à être appliquée est également fixée efficacement sur la partie d'application.

[0007] En outre, dans le dispositif d'application selon la présente invention, le récipient peut comprendre : un corps principal de récipient qui contient la matière destinée à être appliquée et s'ouvre vers le haut au niveau de son bord supérieur ; un couvercle qui ferme une ouverture supérieure de l'ouverture du bord supérieur du corps principal de récipient et qui est formé avec un trou de raccordement relié au trou d'exposition ; et un entonnoir fixé au couvercle, formé avec le trou d'exposition et définissant la surface de guidage. Selon la présente invention, l'agitateur fixé à la matière destinée à être appliquée et la matière destinée à être appliquée agitée par l'agitateur sont guidés vers la partie d'application par la surface de guidage définie par l'entonnoir.

[0008] En outre, dans le dispositif d'application selon la présente invention, le couvercle peut être pourvu d'une embouchure cylindrique qui comprend le trou de communication et à travers laquelle est inséré l'appliqueur. Selon la présente invention, lors du montage de l'appliqueur sur le récipient, l'appliqueur est solidement monté sur le récipient en insérant l'appliqueur dans l'embouchure.

[0009] En outre, dans le dispositif d'application selon la présente invention, le récipient peut inclure un joint racleur qui essuie l'excédent de matière destinée à être appliquée fixée sur la partie d'application. Selon la présente invention, après avoir appliqué la matière destinée à être appliquée sur la partie d'application, il est possible d'essuyer l'excédent de matière destinée à être appliquée sur la partie d'application.

[0010] En outre, dans le dispositif d'application selon la présente invention, le récipient peut avoir une forme de boîte plus large que l'applicateur et peut tenir debout tout seul.

Selon la présente invention, même l'espace de contenance est plus large que l'applicateur, la matière destinée à être appliquée peut être guidée vers la partie destinée à être appliquée exposée depuis le trou d'exposition par la surface de guidage.

[0011] En outre, dans le dispositif d'application selon la présente invention, l'applicateur peut inclure : un capuchon fixé de manière amovible au récipient et un pinceau qui est fixé à une extrémité du capuchon et qui constitue la partie d'application. Selon la présente invention, le capuchon peut être utilisé comme manche de l'applicateur, tandis que la matière destinée à être appliquée fixée sur le pinceau peut être appliquée sur l'objet de l'application.

Brève description des dessins

[0012] [Fig.1] La [Fig.1] est une vue de face d'un dispositif d'application selon un mode de réalisation de la présente invention.

[0013] [Fig.2] La [Fig.2] est une vue en coupe transversale A-A du dispositif d'application représenté sur la [Fig.1].

[0014] [Fig.3] La [Fig.3] est une vue partiellement agrandie de la [Fig.2].

[0015] [Fig.4] La [Fig.4] est une vue en perspective éclatée du dispositif d'application représenté sur la [Fig.1].

[0016] [Fig.5] La [Fig.5] est une vue avant du couvercle illustré sur la [Fig.1].

[0017] [Fig.6] La [Fig.6] est une vue en coupe transversale B-B du couvercle représenté sur la [Fig.5].

[0018] [Fig.7] La [Fig.7] est une vue de face de l'entonnoir représenté sur la [Fig.1].

[0019] [Fig.8] La [Fig.8] est une vue en coupe transversale C-C de l'entonnoir représenté sur la [Fig.7].

[0020] [Fig.9] La [Fig.9] est une vue de face du joint racleur représenté sur la [Fig.1].

[0021] [Fig.10] La [Fig.10] est une vue en coupe transversale D-D du joint racleur représenté sur la [Fig.9].

DESCRIPTION DÉTAILLÉE DES MODES DE RÉALISATION

[0022] Ci-après, un mode de réalisation du générateur de pression et de l'injecteur de formule comprenant le générateur de pression selon la présente invention sera décrit en référence aux figures. Sur les figures utilisées dans la description suivante, chaque élément est mis à l'échelle en conséquence afin de le rendre reconnaissable.

[0023] Comme le montrent les figures 1 à 4, le dispositif d'application 1 selon le mode de réalisation comprend : un récipient 2 contenant un cosmétique liquide L tel qu'un anticerne ; et un applicateur 3 pour appliquer le cosmétique L sur un objet d'application tel qu'une peau.

- [0024] Le récipient 2 comprend : un corps principal de récipient 11 qui s'ouvre au niveau de son bord supérieur et qui présente une forme cubique ; un couvercle 12 monté à l'extrémité supérieure du corps principal de récipient 11 ; un entonnoir 13 monté à l'intérieur du couvercle 12 ; un joint racleur cylindrique 14 fixé au couvercle 12 ; et un agitateur sphérique 15 logé dans le corps principal de récipient 11. Le corps principal de récipient 11, le couvercle 12, l'entonnoir 13 et le joint racleur 14 sont disposés de façon que leurs axes centraux soient sur un même axe. Ci-après, l'axe central est appelé axe O du récipient. En outre, une direction proximale au corps principal de récipient 11 le long de l'axe O du récipient est appelée direction vers le bas, et la direction opposée est appelée direction vers le haut, et une direction traversant l'axe O du récipient est appelée direction radiale, et une direction autour de l'axe O du récipient est appelée direction circonférentielle.
- [0025] Le corps principal de récipient 11 est constitué de PETG, par exemple, et comprend : une paroi inférieure 21 de forme carrée sur une vue en plan ; et une paroi circonférentielle 22 qui s'étend vers le haut à partir de la circonférence extérieure de la paroi inférieure 21 et qui présente une forme tubulaire carrée. La paroi inférieure 21 et la paroi circonférentielle 22 sont coaxialement agencées sur l'axe O du récipient. Le bord circonférentiel intérieur de l'extrémité supérieure de la paroi circonférentielle 22 est disposé en retrait vers le bas à partir du bord circonférentiel extérieur de l'extrémité supérieure.
- [0026] Comme le montrent les figures 1 à 6, le couvercle 12 est constitué de PETG, par exemple, et comprend : une paroi supérieure 31 de forme carrée sur une vue en plan ; une paroi tubulaire d'ajustement 32 qui s'étend vers le bas à partir de la paroi supérieure 31 légèrement radialement à l'intérieur du bord circonférentiel extérieur de la paroi supérieure 31 et présente une forme tubulaire carrée ; un tube de montage 33 qui s'étend à partir d'un bord d'ouverture d'un premier trou traversant 31A formé au centre de la paroi supérieure 31 et qui présente une forme cylindrique circulaire ; et une embouchure tubulaire 34 qui s'étend vers le haut à partir du bord d'ouverture du trou traversant 31A de la paroi supérieure 31. La paroi supérieure 31, la paroi tubulaire d'ajustement 32, le tube de montage 33 et l'embouchure tubulaire 34 sont coaxialement agencés sur l'axe O du récipient.
- [0027] La paroi supérieure 31 ferme l'ouverture du bord supérieur du corps principal de récipient 11. Le bord circonférentiel extérieur de la paroi supérieure 31 est en appui sur ledit gradin de la paroi circonférentielle 22 et est soudé avec la paroi circonférentielle 22. La surface supérieure de la paroi supérieure 31 affleure ainsi le bord circonférentiel extérieur du bord supérieur de la paroi circonférentielle 22. La paroi tubulaire d'ajustement 32 est insérée à l'intérieur de la paroi circonférentielle 22 du corps principal de récipient 11. La longueur de la paroi tubulaire d'ajustement 32 le long de

l'axe O du récipient est telle que la paroi tubulaire d'ajustement 32 ne touche pas le cosmétique L lorsque le dispositif d'application 1 est en appui sur un plan horizontal. La longueur du cylindre de montage 33 le long de l'axe O du récipient est plus courte que celle de la paroi tubulaire d'ajustement 32. La surface circonférentielle extérieure de l'extrémité supérieure du cylindre de montage 33 est formée avec un premier évidement de fixation 33A sur toute sa circonférence. De plus, l'extrémité inférieure du cylindre de montage 33 est formée avec une saillie de support 33B dépassant radialement vers l'intérieur. La longueur du cylindre d'embouchure 34 le long de l'axe O du récipient est supérieure à celle du cylindre d'ajustement 33. La surface circonférentielle intérieure de l'embouchure cylindrique 34 est formée avec des rainures de restriction 34A pour empêcher le joint racleur 14 de tourner par rapport au couvercle 12. Les rainures de restriction 34A s'étendent le long de l'axe O du récipient. De plus, la surface circonférentielle intérieure de l'embouchure cylindrique 34 située au-dessus des rainures de restriction 34A est constituée d'un deuxième évidement de fixation 34B sur toute sa circonférence.

[0028] Comme le montrent les figures 1 à 4, 7 et 8, l'entonnoir 13 est constitué de PETG, par exemple, et comprend : une plaque de guidage 41 de forme carrée sur une vue en plan ; et une paroi tubulaire de fixation 42 qui s'étend vers le haut à partir de la plaque de guidage 41 de façon à entourer le bord d'ouverture d'un second trou traversant 41A formé au centre de la plaque de guidage 41 et présente une forme cylindrique circulaire. La plaque de guidage 41 et la paroi tubulaire de fixation 42 sont coaxialement agencées sur l'axe O du récipient. La plaque de guidage 41 s'incline vers le haut depuis le bord circonférentiel extérieur jusqu'au second trou traversant 41A formé au centre de la plaque de guidage 41. La surface inférieure de la plaque de guidage 41 définit la surface de guidage de l'agitateur 15. Le bord circonférentiel extérieur de la plaque de guidage 41 est en appui contre ou suffisamment près de la surface circonférentielle intérieure de la paroi tubulaire d'ajustement 32. La plaque de guidage 41 définit un espace de contenance S conjointement avec la paroi inférieure 21 et la paroi circonférentielle 22 du corps principal de récipient 11 pour accueillir le cosmétique L, et agit comme une paroi supérieure définissant l'espace de contenance S. La surface circonférentielle intérieure de l'extrémité supérieure de la paroi tubulaire de fixation 42 est formée avec une première saillie de fixation 42A venant en prise avec le premier évidement de fixation 33A sur toute sa circonférence.

[0029] Comme le montrent les figures 1 à 4, 9 et 10, le joint racleur 14 est constitué par exemple de PE et présente une forme cylindrique circulaire dont le diamètre intérieur diminue de son extrémité supérieure à son extrémité inférieure. Le joint racleur 14 est monté dans le cylindre de montage 33 du couvercle 12. La surface circulaire extérieure de l'extrémité supérieure du joint racleur 14 est constituée d'un filet mâle 14A pour le

montage de l'applicateur 3. En outre, la surface circonférentielle extérieure du joint racleur 14 sous le filet mâle 14A est formée avec une deuxième saillie de fixation 14B venant en prise avec le deuxième évidement de fixation 34B de l'embouchure cylindrique 34. De plus, la surface circonférentielle extérieure du joint racleur 14 sous la deuxième saillie de fixation 14B est formée avec des nervures de restriction 14C dépassant radialement vers l'extérieur. Les nervures de restriction 14C s'étendent le long de l'axe O du récipient et viennent en prise dans les rainures de restriction 34A dans la direction circonférentielle. De plus, la surface circonférentielle extérieure du joint racleur 14 sous les nervures de restriction 14C est constituée d'un cylindre élastique 14D dépassant radialement vers l'extérieur. Le cylindre élastique 14D s'incline radialement vers l'extérieur depuis son extrémité supérieure raccordée à la surface circonférentielle extérieure du joint racleur 14 jusqu'à l'extrémité inférieure. En outre, le cylindre élastique 14D est en contact élastique avec la surface circonférentielle intérieure du cylindre de montage 33 et crée un joint étanche entre le joint racleur 14 et le cylindre de fixation 33 du couvercle 12. De plus, l'extrémité inférieure du cylindre élastique 14D se trouve légèrement au-dessus de la surface supérieure de la saillie de support 33B du cylindre de montage 33. Bien que l'extrémité inférieure du joint racleur 14 sous le cylindre élastique 14D dépasse davantage sous la plaque de guidage 41 à travers le premier trou traversant 31A et le second trou traversant 41A, l'extrémité inférieure du joint racleur 14 ne vient pas en contact avec le cosmétique L lorsque le dispositif d'application 1 est en appui sur un plan horizontal. Le premier trou traversant 31A et le second trou traversant 41A définissent le trou d'exposition. L'agitateur 15 est par exemple une bille métallique. La taille de l'agitateur 15 est plus grande que celle de l'ouverture inférieure du joint racleur 14.

[0030] Comme le montrent les figures 1 à 4, l'applicateur 3 comprend : un capuchon 51 qui présente une forme cylindrique circulaire avec une partie supérieure ; un manchon 52 qui est inséré dans le capuchon 51 et qui présente une forme cylindrique circulaire ; et un pinceau 53 qui est fixé au manchon 52 et qui présente une forme de colonne circulaire. Le capuchon 51, le manchon 52 et le pinceau 53 sont coaxialement agencés sur l'axe O du récipient.

[0031] Le capuchon 51 est constitué de PETG, par exemple, et comprend : une partie manche 61 qui présente une forme cylindrique circulaire avec une partie supérieure ; une partie de fixation dont les diamètres intérieur et extérieur sont plus grands que ceux de la partie manche 61 et qui présente une forme cylindrique circulaire ; et une partie de raccordement 63 qui raccorde l'extrémité inférieure de la partie manche 61 et l'extrémité supérieure de la partie de montage 62 et qui présente une forme de plaque annulaire circulaire. La partie manche 61 présente une forme cylindrique circulaire avec une partie supérieure qui est allongée dans l'axe O du récipient et agit comme un

manche de l'applicateur 3. En outre, la surface circonférentielle intérieure de l'extrémité inférieure de la partie manche 61 est constituée d'un troisième évidement de fixation 61A sur toute sa circonférence. La surface circonférentielle intérieure de la partie de montage 62 est formée avec un filet femelle 62A vissé avec le filet mâle 14A formé sur l'extrémité supérieure du joint racleur 14. La surface inférieure de la partie de raccordement 63 est pourvue d'un cylindre d'étanchéité 63A dépassant vers le bas depuis la partie de la partie de raccordement 63 qui est radialement à l'intérieur du bord circonférentiel extérieur de la partie de raccordement 63.

[0032] Le manchon 52 est par exemple constitué de PP et comprend : une partie cylindrique supérieure 71 qui est insérée dans la partie manche 61 du capuchon 51 et qui présente une forme cylindrique circulaire ; et une partie cylindrique inférieure 72 qui est montée avec le pinceau 53 et présente une forme cylindrique circulaire. La surface circonférentielle extérieure de l'extrémité inférieure de la partie cylindrique supérieure 71 est formée avec une troisième saillie de fixation 71A venant en prise avec le troisième évidement de fixation 61A sur toute sa circonférence. Une partie reliant la partie cylindrique supérieure 71 et la partie cylindrique inférieure 72 est formée avec une bride 73 dépassant radialement vers l'extérieur. La bride 73 bute sur la surface inférieure de la partie de raccordement 63 et est insérée dans le cylindre d'étanchéité 63A. La partie centrale de la partie cylindrique inférieure 72 le long de l'axe O du récipient est pourvue d'une partie de séparation 72A qui divise l'espace intérieur de la partie cylindrique inférieure 72 en une partie supérieure et en une partie inférieure. Un espace intérieur de la partie supérieure au-dessus de la partie de séparation 72A de la partie cylindrique inférieure 72 communique avec un espace intérieur de la partie cylindrique supérieure 71.

[0033] Le pinceau 53 est inséré dans la partie inférieure de la partie cylindrique inférieure 72 du manchon 52 sous la partie de séparation 72A. L'extrémité inférieure du pinceau 53 est située sous le joint racleur 14 de façon à être en contact avec le cosmétique L lorsque le dispositif d'application 1 est en appui sur un plan horizontal. De plus, le diamètre extérieur de l'extrémité inférieure du pinceau 53 est plus grand que celui de l'ouverture inférieure du joint racleur 14.

[0034] La méthode utilisant le dispositif d'application 1 avec la configuration ci-dessus sera ensuite expliquée. Tout d'abord, le dispositif d'application 1 avec l'applicateur 3 monté avec le récipient 2 est secoué et le cosmétique L est agité par l'agitateur 15. L'agitateur 15 se déplaçant dans l'espace de contenance S bute contre et heurte la surface inférieure de la plaque de guidage 41, et est guidé par la surface inférieure ayant une forme conique vers les extrémités inférieures du pinceau 53 s'exposant à partir du second trou traversant 41A. Le cosmétique L fixé sur l'agitateur 15 est ainsi transféré sur le pinceau 53. En outre, le cosmétique L agité par l'agitateur 15 atteint la

surface inférieure de la plaque de guidage 41, est guidé par la surface inférieure ayant une forme conique vers le pinceau 53, et est fixé sur le pinceau 53. Une quantité suffisante de cosmétique L est ainsi fixée sur le pinceau 53. Même en retournant le dispositif d'application 1, l'agitateur 15 et le cosmétique L sont guidés par la surface inférieure de la plaque 41 vers le pinceau 53, et le pinceau 53 est fixé au cosmétique L. Puis le capuchon 51 est dévissé du joint racleur 14 et l'applicateur 3 est détaché du récipient 2. Lors du retrait de l'applicateur 3 du récipient 2, l'excédent de cosmétique L fixé sur le pinceau 53 est essuyé par l'extrémité inférieure du joint racleur 14. Après avoir retiré l'applicateur 3 du récipient 2, le cosmétique L fixé sur le pinceau 53 est appliqué sur l'objet d'application tel qu'une peau, et après avoir appliqué le cosmétique L, le capuchon 51 est vissé sur le joint racleur 14 et l'applicateur 3 est monté sur le récipient 2. En appliquant de nouveau le cosmétique L, de la même manière que celle mentionnée ci-dessus, en secouant ou en retournant le dispositif d'application 1, le cosmétique L est fixé sur le pinceau 53. À cet égard, même lorsque la quantité de cosmétique L dans le corps principal de récipient 11 diminue, puisque l'agitateur 15 fixé au cosmétique L est guidé le long de la surface inférieure de la plaque de guidage 41, et que le cosmétique L est transféré vers le pinceau 53, une quantité suffisante de cosmétique L est fixée sur le pinceau 53.

[0035] Comme mentionné ci-dessus, selon le dispositif d'application 1 dans le mode de réalisation, en secouant le dispositif d'application 1, l'agitateur 15 se déplaçant dans l'espace de récipient S est guidé par la surface de guidage définie par la surface inférieure de la plaque de guidage 41 vers le second trou traversant 41A, et le cosmétique L fixé sur l'agitateur 15 est transféré sur le pinceau 53 s'exposant à partir du second trou traversant 41A, et par conséquent, une quantité suffisante de cosmétique L est effectivement fixée sur le pinceau 53. En outre, le cosmétique L, qui atteint ladite surface inférieure de la plaque de guidage 41 en secouant l'agitateur 15, est également guidé vers le second trou traversant 41A et est fixé sur le pinceau 53, et par conséquent, une quantité suffisante de cosmétique L est effectivement fixée sur le pinceau 53. En insérant l'applicateur 3 à travers l'embouchure cylindrique 34, l'applicateur 3 est solidement fixé sur le récipient 2. De plus, l'excédent de cosmétique L, après fixation du cosmétique L sur le pinceau 53, peut être essuyé par le joint racleur 14. En outre, même l'espace de contenance S est plus large que le second trou traversant 41A, la surface inférieure de la plaque de guidage 41 peut guider le cosmétique L vers le second trou traversant 41A, et donc le pinceau 53 s'exposant à partir du second trou traversant 41A. De plus, le capuchon 51 peut être utilisé comme partie manche de l'applicateur 3 pour appliquer le cosmétiques L fixé sur le pinceau 53 sur l'objet d'application tel qu'une peau.

[0036] Les inventions de la présente demande ne sont pas limitées aux modes de réalisation

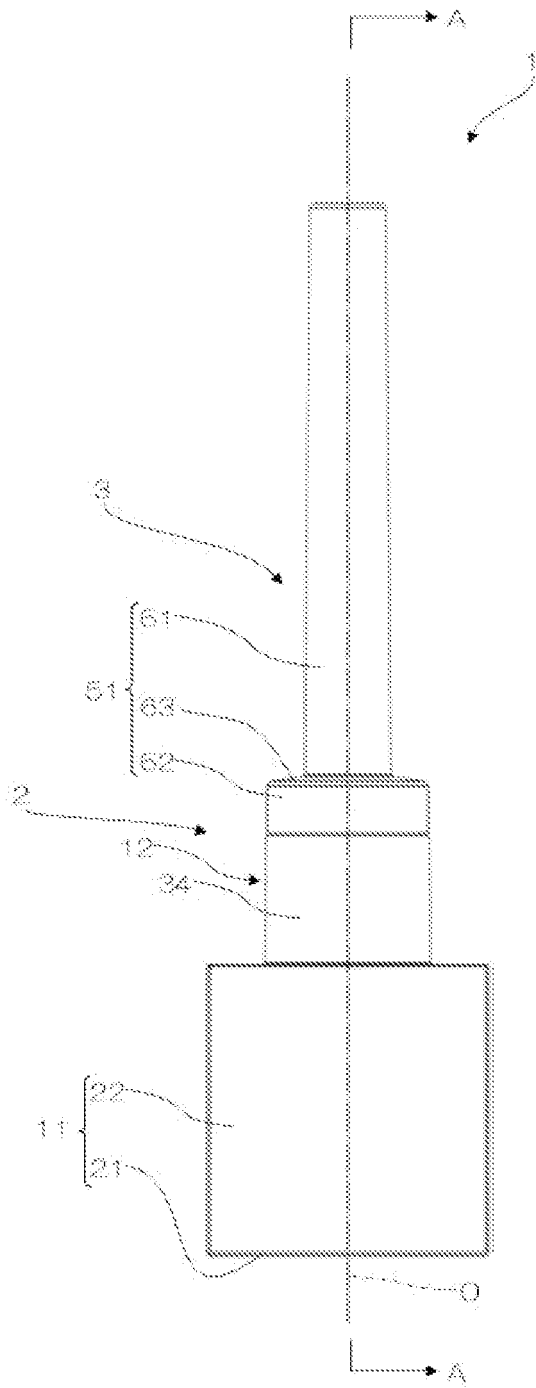
décrits ci-dessus et diverses modifications des modes de réalisation décrits ci-dessus peuvent être apportées sans s'écarter du concept des inventions de la présente demande. La forme de l'agitateur n'est pas limitée à une forme sphérique. Bien que l'entonnoir définissant la surface de guidage soit formé séparément du couvercle, l'entonnoir peut être formé d'un seul tenant avec le couvercle. En outre, le couvercle, l'entonnoir et le corps principal de récipient peuvent être formés d'un seul tenant. Il n'est peut-être pas nécessaire de prévoir le joint racleur. Le joint racleur peut ne pas avoir une forme cylindrique entourant toute la circonférence du pinceau, et le joint racleur peut avoir une configuration différente telle qu'une pluralité de plaques disposées autour du pinceau avec des espaces les unes par rapport aux autres dans la direction circonférentielle. De plus, l'extrémité inférieure du joint racleur peut ne pas faire saillie vers le bas depuis le second trou traversant. La forme du corps principal de récipient ne se limite pas à une boîte de forme cubique et peut prendre d'autres formes telles qu'une forme cylindrique avec sa partie centrale le long de l'axe du récipient s'étendant radialement vers l'extérieur. De plus, la forme du récipient peut ne pas être une forme de boîte plus large que l'applicateur. Le couvercle peut ne pas être pourvu de l'embouchure cylindrique. Les cosmétiques ne se limitent pas aux liquides et peuvent présenter d'autres états tels qu'un état semi-liquide, une poudre ou un mélange de liquide et de poudre. En outre, la matière destinée à être appliquée ne se limite pas aux cosmétiques. Bien que l'applicateur soit monté de manière amovible sur l'extrémité supérieure du joint racleur du récipient, l'applicateur peut être monté de manière amovible sur d'autres parties du récipient différentes du joint racleur, par exemple, de l'embouchure cylindrique du couvercle, et peut être monté indirectement de manière amovible sur le récipient. Bien que l'applicateur ait une configuration comprenant le capuchon, le manchon et le pinceau, l'applicateur peut présenter d'autres configurations telles qu'une configuration avec un pinceau directement fixé au capuchon. En outre, la partie d'application peut présenter d'autres configurations que le pinceau, comme une partie d'application sur laquelle sont implantés des poils.

Revendications

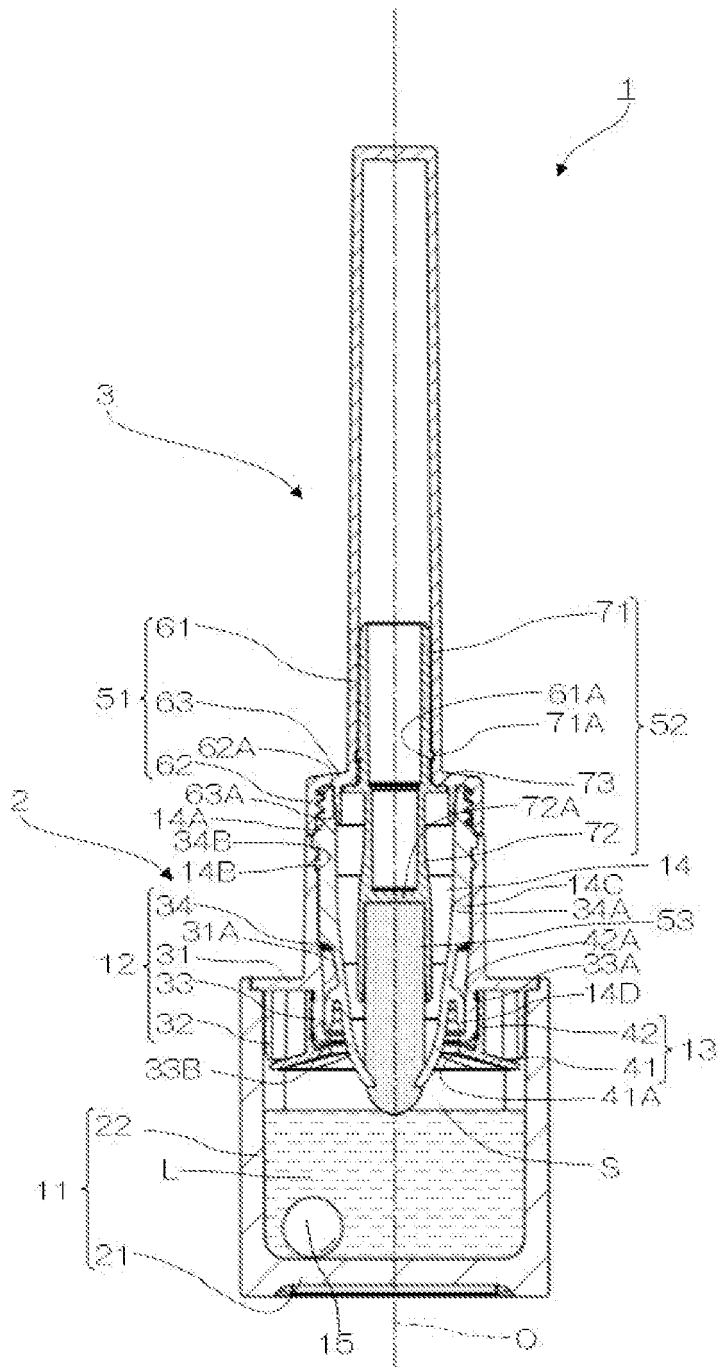
- [Revendication 1] Dispositif d'application (1) comprenant : un récipient (2) définissant un espace de contenance (S) pour accueillir la matière destinée à être appliquée ; et un applicateur (3) monté de manière amovible sur une embouchure (34) du récipient (2) et comprenant une partie d'application sur laquelle doit être fixée la matière destinée à être appliquée, dans lequel un agitateur (15) pour agiter la matière destinée à être appliquée est logé dans l'espace de contenance (S), dans lequel une paroi supérieure (31) définissant l'espace de contenance (S) est formée avec un trou d'exposition (31A, 41A) pour exposer la partie d'application de l'applicateur (3), monté sur le récipient (2), à l'espace de contenance (S), et est définie avec une surface de forme conique permettant de guider l'agitateur (15) vers le trou d'exposition (31A, 41A) et est en retrait vers l'extérieur de l'espace de contenance (S).
- [Revendication 2] Dispositif (1) d'application selon la revendication 1, dans lequel le récipient (2) comprend : un corps principal de récipient (11) qui contient la matière destinée à être appliquée et s'ouvre vers le haut au niveau de son bord supérieur ; un couvercle (12) qui ferme une ouverture supérieure de l'ouverture de bord supérieur du corps principal de récipient (11) et qui est formé avec un trou de raccordement (31A) relié au trou d'exposition (31A, 41A) ; et un entonnoir (13) fixé au couvercle (12), formé avec le trou d'exposition (31A, 41A) et définissant la surface de guidage.
- [Revendication 3] Dispositif (1) d'application selon la revendication 2, dans lequel le couvercle (12) est pourvu d'une embouchure cylindrique (34) qui comprend le trou de raccordement (31A) et à travers laquelle est inséré l'applicateur (3).
- [Revendication 4] Dispositif (1) d'application selon la revendication 1 ou 2, dans lequel le récipient (2) comprend un joint racleur (14) qui essuie l'excédent de matière destinée à être appliquée fixée sur la partie d'application.
- [Revendication 5] Dispositif (1) d'application selon la revendication 1 ou 2, dans lequel le récipient (2) présente une forme de boîte plus large que l'applicateur (3) et peut tenir tout seul.
- [Revendication 6] Dispositif (1) d'application selon la revendication 1 ou 2, dans lequel l'applicateur (3) comprend : un capuchon (51) fixé de manière amovible au récipient (2) et un pinceau (53) fixé à une extrémité du capuchon (51)

et constituant la partie d'application.

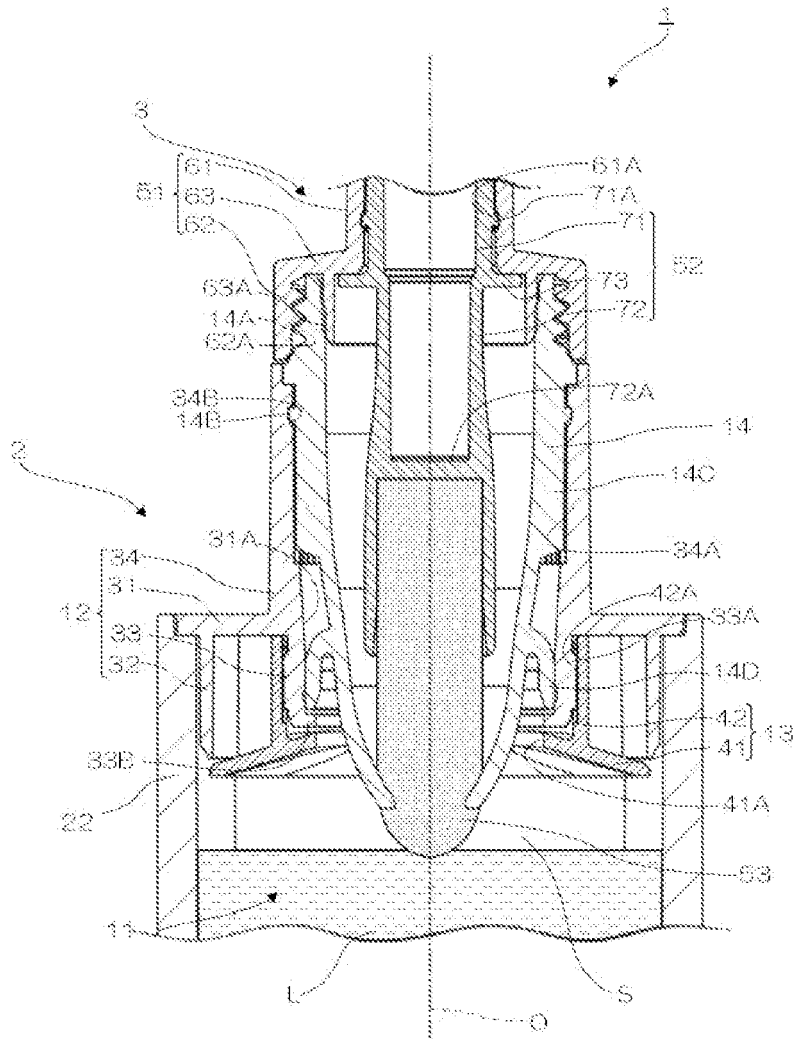
[Fig. 1]



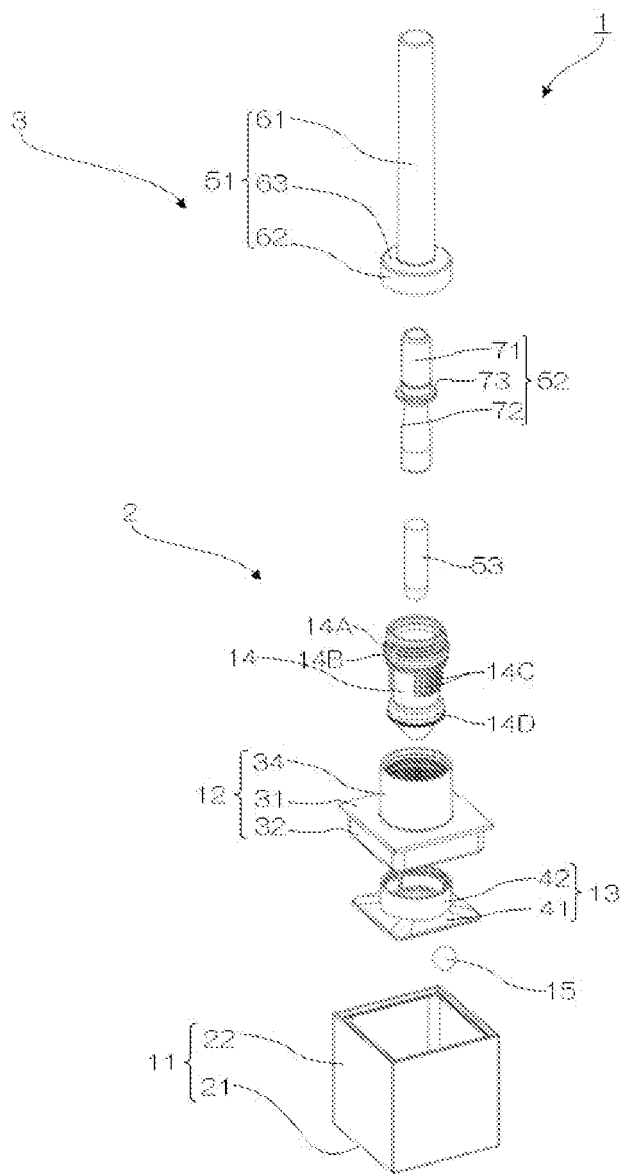
[Fig. 2]



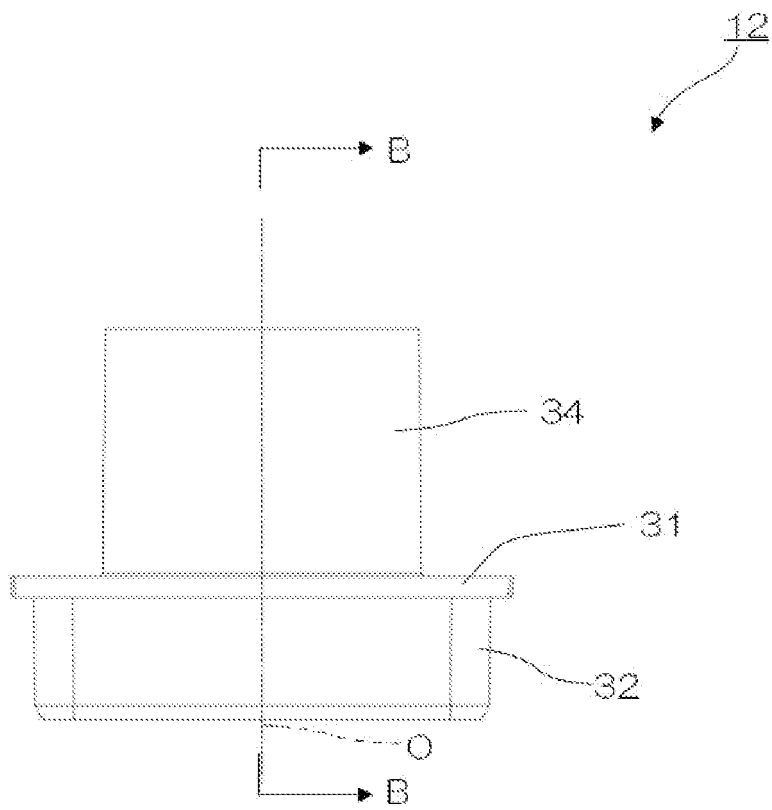
[Fig. 3]



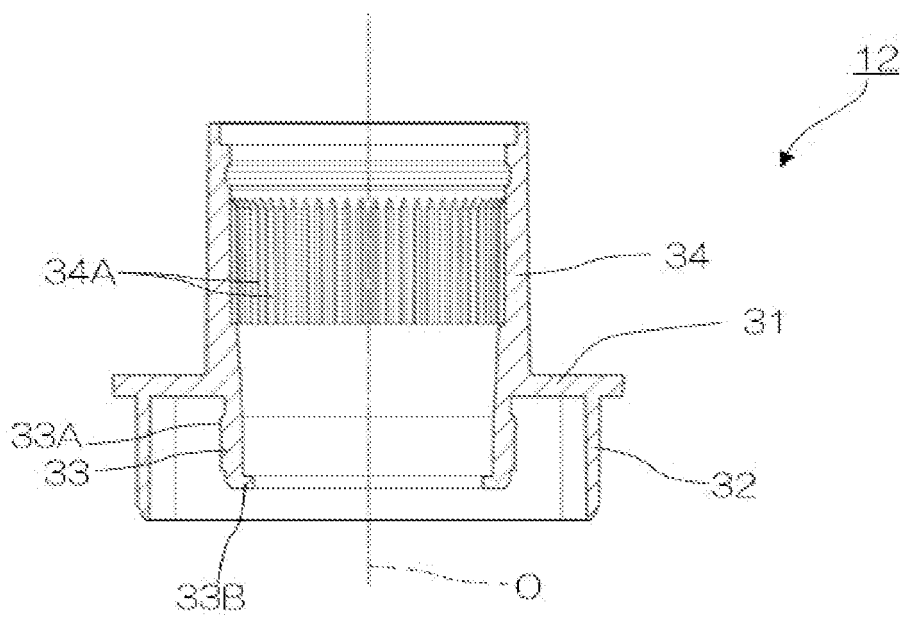
[Fig. 4]



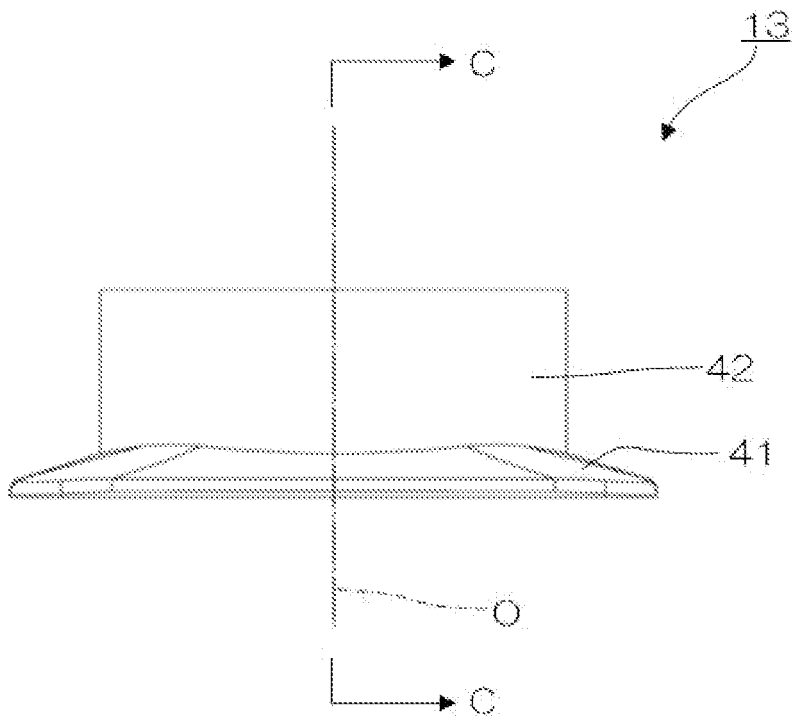
[Fig. 5]



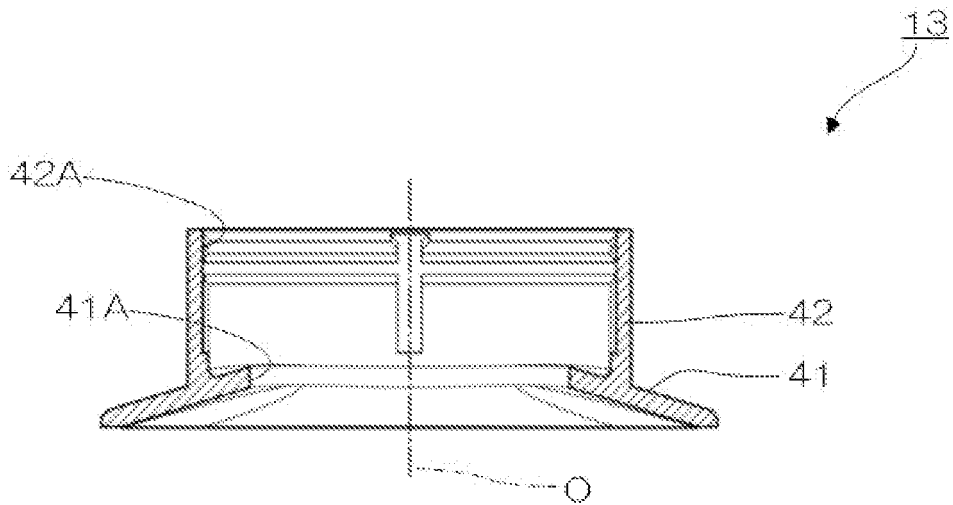
[Fig. 6]



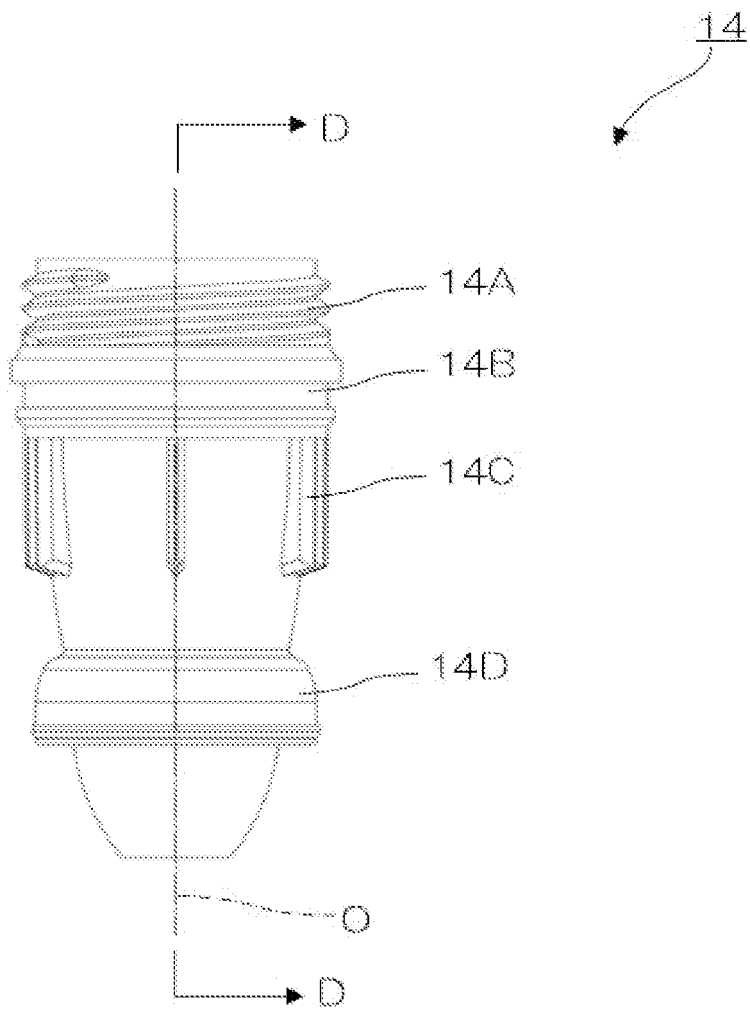
[Fig. 7]



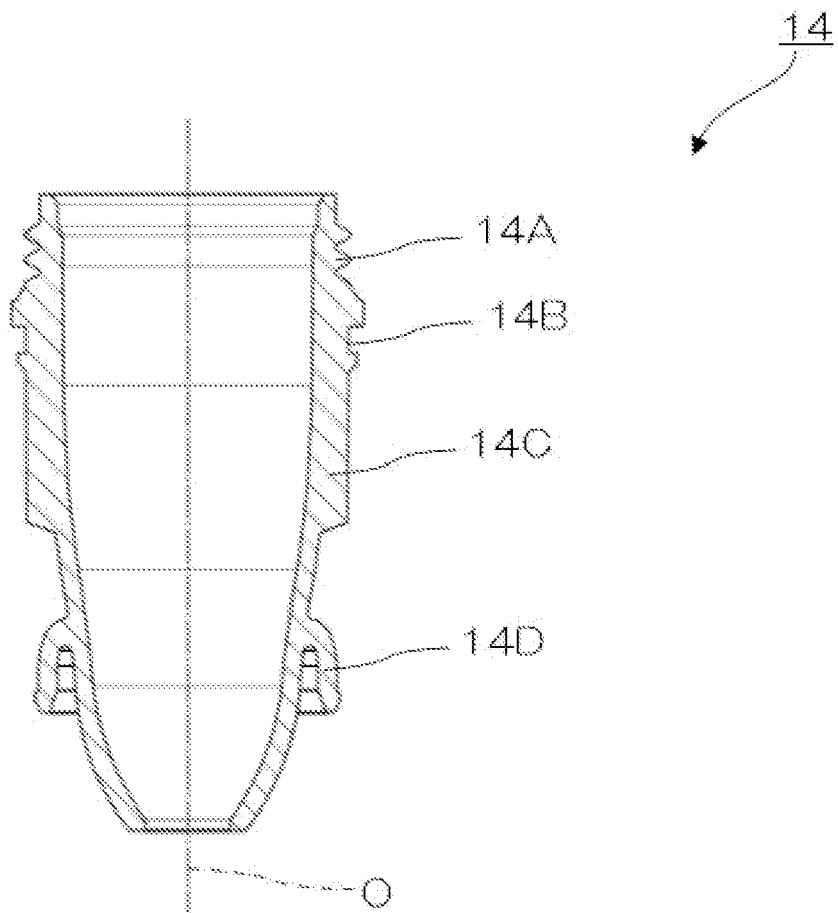
[Fig. 8]



[Fig. 9]



[Fig. 10]



**RAPPORT DE RECHERCHE
PRÉLIMINAIRE**

N° d'enregistrement
national

établi sur la base des dernières revendications
déposées avant le commencement de la recherche

FA 916532
FR 2301481

DOCUMENTS CONSIDÉRÉS COMME PERTINENTS		Revendication(s) concernée(s)	Classement attribué à l'invention par l'INPI
Catégorie	Citation du document avec indication, en cas de besoin, des parties pertinentes		
X	<p>EP 0 612 488 A1 (OREAL [FR]) 31 août 1994 (1994-08-31) * colonne 2, ligne 51 - colonne 4, ligne 38 * * figures 1-8 *</p> <p style="text-align: center;">-----</p>	1-6	<p>A45D 34/04 A45D 40/26</p>
X	<p>US 9 295 316 B2 (MATHIEZ JEAN-LOUIS [FR]; CINQPATS [FR]) 29 mars 2016 (2016-03-29) * colonne 8, ligne 63 - colonne 19, ligne 56 * * figures 1,3 *</p> <p style="text-align: center;">-----</p>	1-6	<p>DOMAINES TECHNIQUES RECHERCHÉS (IPC)</p> <p>A45D</p>
Date d'achèvement de la recherche		Examineur	
25 juillet 2023		Witkowska-Piela, A	
<p>CATÉGORIE DES DOCUMENTS CITÉS</p> <p>X : particulièrement pertinent à lui seul Y : particulièrement pertinent en combinaison avec un autre document de la même catégorie A : arrière-plan technologique O : divulgation non-écrite P : document intercalaire</p> <p>T : théorie ou principe à la base de l'invention E : document de brevet bénéficiant d'une date antérieure à la date de dépôt et qui n'a été publié qu'à cette date de dépôt ou qu'à une date postérieure. D : cité dans la demande L : cité pour d'autres raisons & : membre de la même famille, document correspondant</p>			

**ANNEXE AU RAPPORT DE RECHERCHE PRÉLIMINAIRE
RELATIF A LA DEMANDE DE BREVET FRANÇAIS NO. FR 2301481 FA 916532**

La présente annexe indique les membres de la famille de brevets relatifs aux documents brevets cités dans le rapport de recherche préliminaire visé ci-dessus.
Les dits membres sont contenus au fichier informatique de l'Office européen des brevets à la date du **25-07-2023**
Les renseignements fournis sont donnés à titre indicatif et n'engagent pas la responsabilité de l'Office européen des brevets, ni de l'Administration française

Document brevet cité au rapport de recherche		Date de publication	Membre(s) de la famille de brevet(s)	Date de publication
EP 0612488	A1	31-08-1994	CA 2115885 A1	23-08-1994
			DE 69402894 T2	14-08-1997
			EP 0612488 A1	31-08-1994
			ES 2101452 T3	01-07-1997
			FR 2701818 A1	02-09-1994
			JP 3821859 B2	13-09-2006
			JP H06296520 A	25-10-1994
			JP 2004216177 A	05-08-2004
			US 5492426 A	20-02-1996
			US RE37931 E	10-12-2002

US 9295316	B2	29-03-2016	EP 2693913 A1	12-02-2014
			FR 2973664 A1	12-10-2012
			US 2014030002 A1	30-01-2014
			WO 2012143646 A1	26-10-2012
