



- (51) Classificação Internacional de Patentes :
B22D 13/00 (2006.01) B22D 18/04 (2006.01)
B22D 18/00 (2006.01) B22D 18/06 (2006.01)
B22D 25/00 (2006.01)
- (21) Número do Pedido Internacional : PCT/IB2013/052459
- (22) Data do Depósito Internacional : 27 de Março de 2013 (27.03.2013)
- (25) Língua de Depósito Internacional : Português
- (26) Língua de Publicação : Português
- (30) Dados Relativos à Prioridade :
106228 27 de Março de 2012 (27.03.2012) PT
- (71) Requerente : UNIVERSIDADE DO MINHO [PT/PT];
Largo do Paço, P-4704-553 Braga (PT).
- (72) Inventor : CORREIA PEREIRA DA SILVA, Filipe
Samuel; Departamento de Engenharia Mecânica da
Universidade do Minho, P-4800-058 Guimarães (PT).
- (74) Mandatário : VIEIRA PEREIRA FERREIRA, Maria
Silvina; Clarke, Modet & Co., Rua Castilho, 50-9º, P-
1269-163 Lisboa (PT).
- (81) Estados Designados (sem indicação contrária, para todos os tipos de proteção nacional existentes) : AE, AG, AL, AM, AO, AT, AU, AZ, BA, BB, BG, BH, BN, BR, BW, BY, BZ, CA, CH, CL, CN, CO, CR, CU, CZ, DE, DK, DM, DO, DZ, EC, EE, EG, ES, FI, GB, GD, GE, GH, GM, GT, HN, HR, HU, ID, IL, IN, IS, JP, KE, KG, KM, KN, KP, KR, KZ, LA, LC, LK, LR, LS, LT, LU, LY, MA, MD, ME, MG, MK, MN, MW, MX, MY, MZ, NA, NG, NI, NO, NZ, OM, PA, PE, PG, PH, PL, PT, QA, RO, RS, RU, RW, SC, SD, SE, SG, SK, SL, SM, ST, SV, SY, TH, TJ, TM, TN, TR, TT, TZ, UA, UG, US, UZ, VC, VN, ZA, ZM, ZW.
- (84) Estados Designados (sem indicação contrária, para todos os tipos de proteção regional existentes) : ARIPO (BW, GH, GM, KE, LR, LS, MW, MZ, NA, RW, SD, SL, SZ, TZ, UG, ZM, ZW), Eurasiático (AM, AZ, BY, KG, KZ, RU, TJ, TM), Europeu (AL, AT, BE, BG, CH, CY, CZ, DE, DK, EE, ES, FI, FR, GB, GR, HR, HU, IE, IS, IT, LT, LU, LV, MC, MK, MT, NL, NO, PL, PT, RO, RS, SE, SI, SK, SM, TR), OAPI (BF, BJ, CF, CG, CI, CM, GA, GN, GQ, GW, ML, MR, NE, SN, TD, TG).
- Publicado:
— com relatório de pesquisa internacional (Art. 21(3))

(Continua na página seguinte)

(54) Title : LIGHT-WEIGHT METALLIC STRUCTURE AND RESPECTIVE PRODUCTION METHOD

(54) Título : ESTRUTURA METÁLICA LEVE E RESPECTIVO MÉTODO DE PRODUÇÃO

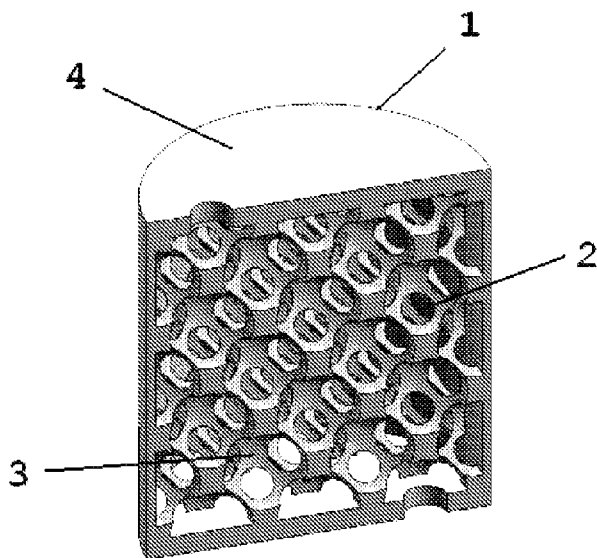


Figura 1

(57) Abstract : The present invention discloses a structure and respective method for production of a light-weight metal component comprising a cellular internal structure and a dense outer wall around the inner core, which delimits the latter. Both structures are developed in accordance with the forces/stresses to which the component is subjected locally and the component is obtained by casting, as a single article. The method for producing the structure comprises prototyping from a 3D design; plaster mould casting by a lost-wax casting process under vacuum, with the use of overpressure to an atmospheric pressure of 0.5 MPa and vibration, or centrifugal casting under vacuum and with vibration and, lastly, removal of the excess material. These components may be used for various purposes and in building or machine elements.

(57) Resumo : A presente invenção divulga uma estrutura e respetivo método de produção de uma peça metálica leve, que é composta por uma estrutura interna celular e uma parede exterior densa em torno do núcleo interior de forma a limitá-lo. Ambas as estruturas são desenvolvidas de acordo com os esforços/tensões a que está sujeita a peça, a nível local, e em que a peça é obtida por fundição, num único componente. O método de produção da estrutura compreende a prototipagem a partir de um desenho 3D; a fundição de gesso por cera perdida por

(Continua na página seguinte)





— *antes da expiração do prazo para modificar as reivindicações e a republicar na eventualidade de receção de tais modificações (Regra 48.2(h))*

(88) Data de publicação do relatório de pesquisa internacional :

12 de Dezembro de 2013

vácuo, sobrepressão a uma pressão atmosférica a 0,5 MPa e vibração ou fundição centrífuga com vácuo e vibração e por fim a remoção do excesso de material. Estas peças podem ser utilizadas em várias funções e em elementos de construção ou de máquinas.

A. CLASSIFICAÇÃO DO OBJETO

INV. B22D13/00 B22D18/00 B22D25/00 B22D18/04 B22D18/06

De acordo com a Classificação Internacional de Patentes (IPC) ou conforme a classificação nacional e IPC

B. DOMÍNIOS ABRANGIDOS PELA PESQUISA

Documentação mínima pesquisada (sistema de classificação seguido pelo símbolo da classificação)

B22D

Documentação adicional pesquisada, além da mínima, na medida em que tais documentos estão incluídos nos domínios pesquisados

Base de dados eletrônica consultada durante a pesquisa internacional (nome da base de dados e, se necessário, termos usados na pesquisa)

EPO-Internal, WPI Data

C. DOCUMENTOS CONSIDERADOS RELEVANTES

Categoria*	Documentos citados, com indicação de partes relevantes, se apropriado	Relevante para as reivindicações N°
X	EP 1 844 881 A2 (KURTZ GMBH [DE]; LAEMPE & MOESSNER GMBH [DE]; KUHS BERND [DE]) 17 Outubro 2007 (2007-10-17)	1-4
A	To o documento	5
A	WO 2010/027277 A1 (CANTERPRISE LTD [NZ]; STAIGER MARK [NZ]; WOODFIELD TIMOTHY BRYAN FRANC) 11 Março 2010 (2010-03-11) To o documento	1,5

 Documentos adicionais estão listados na continuação do Quadro C Ver o anexo de família da patentes

* Categorias especiais dos documentos citados:

"A" documento que define o estado geral da técnica, mas não é considerado de particular relevância.	"T" documento publicado depois da data de depósito internacional, ou de prioridade e que não conflita com o depósito, porém citado para entender o princípio ou teoria na qual se baseia a invenção.
"E" depósito ou patente anterior, mas publicada após ou na data do depósito internacional.	"X" documento de particular relevância; a invenção reivindicada não pode ser considerada nova e não pode ser considerada envolver uma atividade inventiva quando o documento é considerado isoladamente.
"L" documento que pode lançar dúvida na(s) reivindicação(ões) de prioridade ou na qual é citado para determinar a data de outra citação ou por outra razão especial (como especificado).	"Y" documento de particular relevância; a invenção reivindicada não pode ser considerada envolver atividade inventiva quando o documento é combinado com um outro documento ou mais de um, tal combinação sendo óbvia para um técnico no assunto.
"O" documento referente a uma divulgação oral, uso, exibição ou por outros meios.	"&" documento membro da mesma família de patentes.
"P" documento publicado antes do depósito internacional, porém posterior a data de prioridade reivindicada.	

Data da conclusão da pesquisa internacional

1 Outubro 2013

Data do envio do relatório de pesquisa internacional:

17/10/2013

Nome e endereço da ISA/

Funcionário autorizado

N° de fax:

N° de telefone:

RELATÓRIO DE PESQUISA INTERNACIONAL
 Informação relativa a membros da família de patentes

Depósito internacional Nº

PCT/IB2013/052459

Documento de patente citados no relatório de pesquisa	data de publicação	Membro(s) da família de patentes	data de publicação
EP 1844881	A2	17-10-2007	AT 456410 T 15-02-2010 DE 102006017104 A1 11-10-2007 EP 1844881 A2 17-10-2007 ES 2338468 T3 07-05-2010 JP 2007275992 A 25-10-2007 US 2007296106 A1 27-12-2007

WO 2010027277	A1	11-03-2010	EP 2340058 A1 06-07-2011 US 2011172798 A1 14-07-2011 WO 2010027277 A1 11-03-2010

INTERNATIONAL SEARCH REPORT

International application No
PCT/IB2013/052459

A. CLASSIFICATION OF SUBJECT MATTER
 INV. B22D13/00 B22D18/00 B22D25/00 B22D18/04 B22D18/06
 ADD.
 According to International Patent Classification (IPC) or to both national classification and IPC

B. FIELDS SEARCHED
 Minimum documentation searched (classification system followed by classification symbols)
 B22D
 Documentation searched other than minimum documentation to the extent that such documents are included in the fields searched

Electronic data base consulted during the international search (name of data base and, where practicable, search terms used)
 EPO-Internal, WPI Data

C. DOCUMENTS CONSIDERED TO BE RELEVANT		
Category*	Citation of document, with indication, where appropriate, of the relevant passages	Relevant to claim No.
X	EP 1 844 881 A2 (KURTZ GMBH [DE]; LAEMPE & MOESSNER GMBH [DE]; KUHS BERND [DE]) 17 October 2007 (2007-10-17)	1-4
A	the whole document	5
A	----- WO 2010/027277 A1 (CANTERPRISE LTD [NZ]; STAIGER MARK [NZ]; WOODFIELD TIMOTHY BRYAN FRANC) 11 March 2010 (2010-03-11) the whole document -----	1,5

Further documents are listed in the continuation of Box C.

See patent family annex.

* Special categories of cited documents :

- "A" document defining the general state of the art which is not considered to be of particular relevance
- "E" earlier application or patent but published on or after the international filing date
- "L" document which may throw doubts on priority claim(s) or which is cited to establish the publication date of another citation or other special reason (as specified)
- "O" document referring to an oral disclosure, use, exhibition or other means
- "P" document published prior to the international filing date but later than the priority date claimed

- "T" later document published after the international filing date or priority date and not in conflict with the application but cited to understand the principle or theory underlying the invention
- "X" document of particular relevance; the claimed invention cannot be considered novel or cannot be considered to involve an inventive step when the document is taken alone
- "Y" document of particular relevance; the claimed invention cannot be considered to involve an inventive step when the document is combined with one or more other such documents, such combination being obvious to a person skilled in the art
- "&" document member of the same patent family

Date of the actual completion of the international search 1 October 2013	Date of mailing of the international search report 17/10/2013
Name and mailing address of the ISA/ European Patent Office, P.B. 5818 Patentlaan 2 NL - 2280 HV Rijswijk Tel. (+31-70) 340-2040, Fax: (+31-70) 340-3016	Authorized officer Scheid, Michael

INTERNATIONAL SEARCH REPORT

Information on patent family members

International application No

PCT/IB2013/052459

Patent document cited in search report	Publication date	Patent family member(s)	Publication date
EP 1844881	A2	17-10-2007	AT 456410 T 15-02-2010
			DE 102006017104 A1 11-10-2007
			EP 1844881 A2 17-10-2007
			ES 2338468 T3 07-05-2010
			JP 2007275992 A 25-10-2007
			US 2007296106 A1 27-12-2007

WO 2010027277	A1	11-03-2010	EP 2340058 A1 06-07-2011
			US 2011172798 A1 14-07-2011
			WO 2010027277 A1 11-03-2010
