



ÚŘAD PRO VYNÁLEZY  
A OBJEVY

(22) Přihlášeno 10 03 83  
(21) (PV 1673-83)

(51) Int. Cl.<sup>3</sup>

G 01 K 7/22,  
G 01 F 23/24

(40) Zveřejněno 31 08 84

(45) Vydáno 15 11 86

(75)  
Autor vynálezu

POŠMOURNÝ JOSEF ing., BRANDÝS nad LABEM

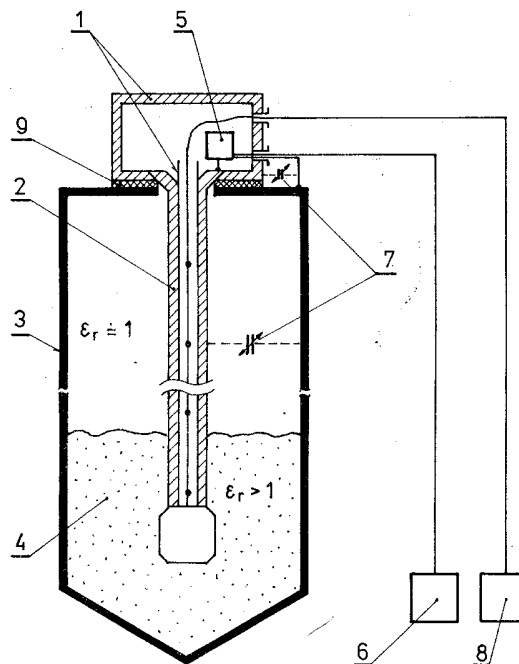
(54) Sdružená měřicí sonda

Sdružená měřicí sonda množství a teplot materiálu s poměrnou permitivitou  $\epsilon_r > 1$  pro použití v hlubinných zásobnících, týkající se oboru měření fyzikálních veličin elektrickou metodou, představuje sdružený převodník množství a teploty na elektrické signály.

Řeší využití nefunkční části nosného lana snímače teplot k snímání materiálu v zásobníku bez porušení původního účelu měření teploty.

Podstatou je použití nosného s ochranného kovového opletení snímače již vyráběných siloteploměrů jako kontinuální kapacitní snímač množství materiálu v zásobníku.

Sdruženou měřicí sondu lze využít všude, kde je požadováno současné měření množství a teploty materiálu v hlubinných zásobnících s elektrovedivými stěnami nebo vybevenými vodičem v souběhu se sondou. Tuto sondu možno využít při skladování všech surovin v zásobnících podniků ZZN, OSEVY, MLÝNU A PEKÁREN, SLADOVEN, SEMPY, JZD, CUKROVARU, PIVOVARU a jiné aplikace pro materiály s  $\epsilon_r > 1$ .



Vynález řeší sdruženou měřicí sondu pro měření dvou fyzikálních veličin, a to teplotu a množství materiálu s  $\epsilon_r > 1$  uložených do hlubinných zásobníků. K měření je použito jedné sondy.

V současné době je pro snímání teplot v hlubinném zásobníku používána sonda tvořená hadicí opletenou ocebnými dráty upevněnými do hlavice, která se upevňuje na víko zásobníku, co nejbližší ke středu. Do dutiny hadice se zasouvá měřicí kabel s převodníky teploty na elektrický signál. Převodníky bývají odporové, nyní častěji polovodičové termistory. Takto provedené sondy jsou používány pouze pro měření teplot a jsou hromadně uplatňovány v zásobnících pro skladování sypkých hmot, jako je obilí, cukr, slad, olejnatá semena a podobně. Tyto sondy jsou obecně známy pod obchodním názvem Siloteploměr.

K snímání údaje o množství materiálu v zásobníku se používá několik principů. Jeden z nich je založen na principu kapacitního snímání samostatnou sondou spuštěnou do zásobníku, která tvoří jeden pól měřicího kondenzátoru, druhý pól tvoří elektrovedivé stěny zásobníku nebo souběžný vodič vložený do zásobníku s nevodivými stěnami. Změnou permitivity prostředí při zaplňování zásobníku se mění hodnota takto vytvořeného měřicího kondenzátoru.

Popsané systémy měření teplot a množství materiálu se samostatnými sondami jsou nevhodné zvláště v hlubinných zásobnících na sypké hmoty, kde ze statických důvodů je nutné volné zavěšení obou sond na konstrukci na stropu zásobníku. V měření fyzikální veličiny množství se projevují náhodné chyby vznikající přibližováním a vzdalováním měřicího lana množství k nosnému kovovému opletení snímače teploty při volném zavěšení obou sond. Při tomto volném zavěšení obou měřicích sond, přibližně na středu zásobníku, hrozí nebezpečí jejich zapletení. Kromě výrazného zkreslení údaje o množství materiálu v zásobníku dojde vždy k zvýšení tahu od obou lan, což vyžaduje zvýšené dimenze nosných konstrukcí, a tím jsou zvyšovány náklady na realizaci.

Výše uvedené nedostatky jsou odstraněny sdruženou měřicí sondou pro sledování množství sypkých a tekutých materiálů v hlubinném zásobníku. Podstatou těchto sond je využití nosného kovového opletení hadice siloteploměru, v níž je uložen měřicí kabel se snímači teplot. Opletení tvoří jeden pól měřicího kondenzátoru. Druhý pól tohoto měřicího kondenzátoru tvoří vodivý plášť zásobníku nebo vodič spuštěný souběžně se sondou měření teplot. Dielektrikum tohoto měřicího kondenzátoru je skladovaný materiál. Použitelnost sondy je pro každý sypký a tekutý materiál s poměrnou permitivitou  $\epsilon_r > 1$ , u kterého potřebujeme zjišťovat teplotu a množství materiálu v zásobníku.

Takto zkonstruovaná sdružená sonda nezvyšuje nároky na nosné konstrukce, snižuje investiční náklady při výstavbě obou měření tím, že samostatná sonda měření množství se neinstaluje a pro národní hospodářství se šetří kovy. Zvyšuje se užitná hodnota materiálu vynaloženého na výrobu sondy měření teplot.

Na výkresu je znázorněno jedno konkrétní provedení sdružené měřicí sondy podle vynálezu. Kovové opletení 2 duté hadice vyráběné měřicí sondy teploty vytváří první pól a elektrovedivé stěny zásobníku 3 druhý pól měřicího kondenzátoru 1 množství materiálu 4 v hlubinném zásobníku. Měřicí kondenzátor 1 je připojen na snímač 2 propojený s vyhodnocovačem 6, který okamžitou hodnotu úměrnou zaplnění zásobníku převádí na elektrický signál pro další užití. Systém měření teplot 8 je zachován. V případě, kdy kovové opletení 2 sondy 1 je vodivě spojené s nosnou hlavicí nebo upevňovací maticí, a tak společně vytváří první pól měřicího kondenzátoru 1, je matice nebo hlavice odizolována elektricky od vodivých částí stěn zásobníku 3 podložkou 2.

Funkce samostatné sondy pro měření teplot není narušena. Měřicí kondenzátor, tvořený kovovým opletením a vodivou stěnou zásobníku či souběžným vodičem, vzhledem k naplňování zásobníku homogenním materiálem s  $\epsilon_r + \epsilon_r$  vzduchu a větším než 1, mění svou hodnotu, která je úměrná výšce naplnění zásobníků. Snímač, na který je tento měřicí kondenzátor

připojen, je napojen jako převodník proměnné kapacity na el. veličinu zpracovanou vyhodnocovačem pro další užití.

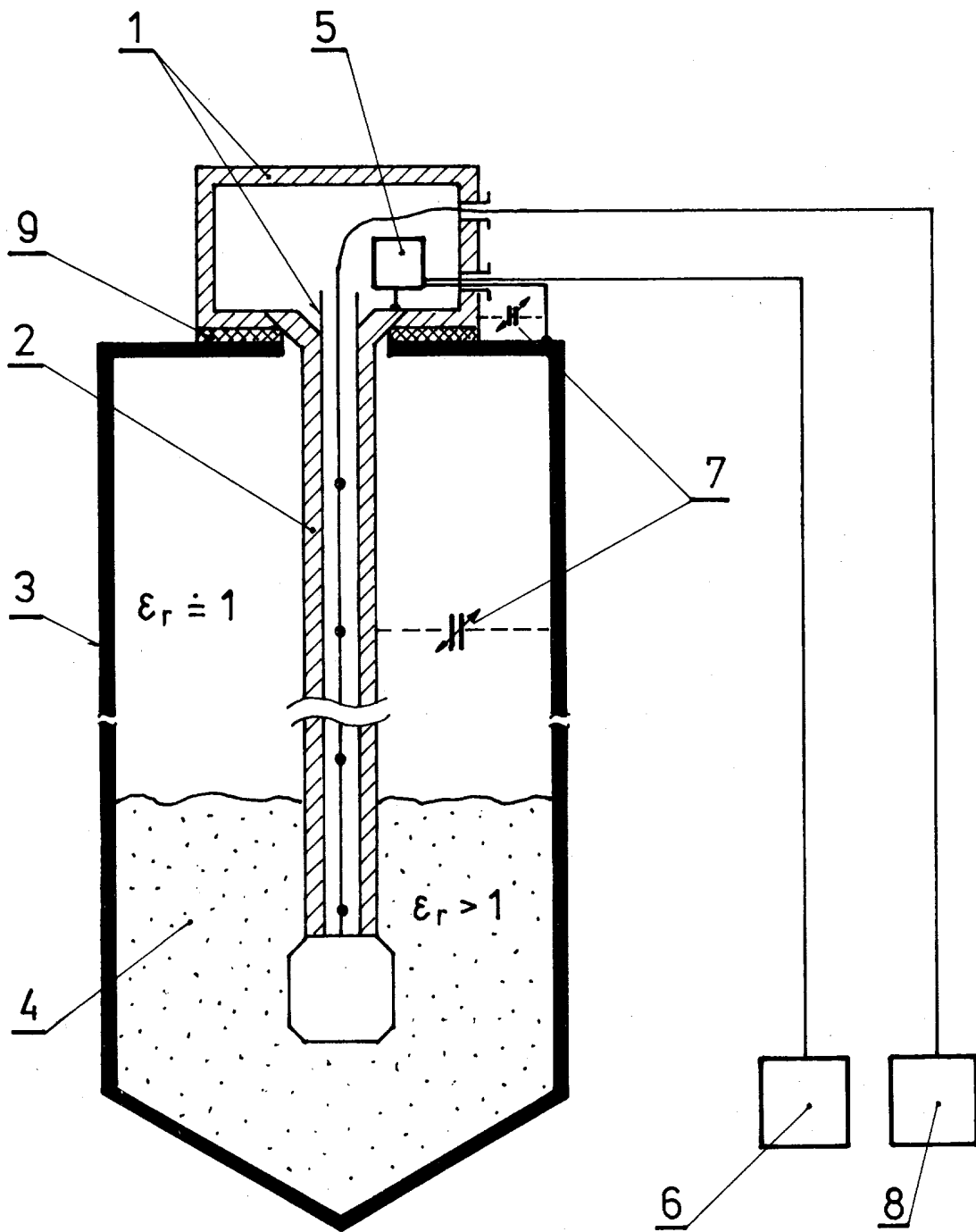
#### PŘEDMĚT VYNÁLEZU

1. Sdružená měřicí sonda pro měření dvou fyzikálních veličin, a to teploty a množství materiálu s poměrnou permitivitou  $\epsilon_r > 1$ , vybavená snímači teplot uloženými do hadice s kovovým opletením zavěšené v hlubinném zásobníku, vyznačená tím, že kovové opletení (2) měřicí sondy izolečně oddělené od kostry zásobníku představuje jeden pól a elektrovodivý plášť zásobníku (3) nebo vodič v zásobníku instalovaný souběžně s kovovým opletením sondy představuje druhý pól měřicího kondenzátoru (7), který je zapojen na snímač (5), propojený s vyhodnocovačem (6), udávající kontinuálně stav zaplnění zásobníku.

2. Sdružená měřicí sonda podle bodu 1, vyznačená tím, že kovové opletení (2) je spojené s nosnou hlevicí nebo maticí upevnění měřicí sondy, přičemž matice nebo hlevice je elektricky oddělena od elektrovodivého pláště zásobníku (3) izolační podložkou (9).

1 výkres

236520



Obr. 1

Severografia, n. p., MOST

Cena 2,40 Kčs