



(19) 대한민국특허청(KR)
(12) 등록특허공보(B1)

(45) 공고일자 2019년05월21일
 (11) 등록번호 10-1980793
 (24) 등록일자 2019년05월15일

(51) 국제특허분류(Int. Cl.)
F24F 1/00 (2019.01) *F24F 13/08* (2014.01)
 (52) CPC특허분류
F24F 1/0011 (2019.02)
F24F 1/0025 (2019.02)
 (21) 출원번호 10-2017-0041982
 (22) 출원일자 2017년03월31일
 심사청구일자 2017년03월31일
 (65) 공개번호 10-2018-0111276
 (43) 공개일자 2018년10월11일
 (56) 선행기술조사문헌
 JP10281521 A*
 JP2011133190 A*
 KR101623692 B1*
 *는 심사관에 의하여 인용된 문헌

(73) 특허권자
황용학
 서울특별시 강남구 언주로30길 56, 비동 6601호
 (도곡동, 타워팰리스아파트)
 (72) 발명자
황용학
 서울특별시 강남구 언주로30길 56, 비동 6601호
 (도곡동, 타워팰리스아파트)
 (74) 대리인
박원용

전체 청구항 수 : 총 2 항

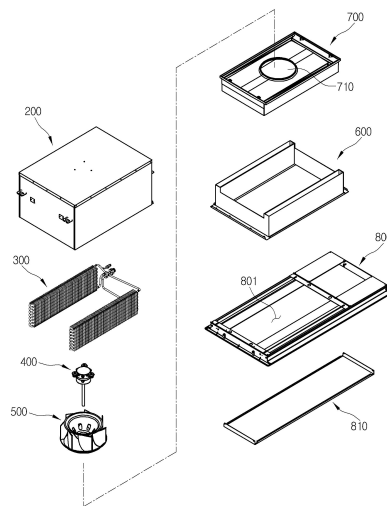
심사관 : 윤승의

(54) 발명의 명칭 **높이 조절이 가능한 천장형 공기 조화 장치**

(57) 요약

높이 조절이 가능한 천장형 공기 조화 장치가 개시된다. 본 발명은 열교환기에서 발생되는 응축수를 모아 배출하는 배출구를 설치 환경에 따라 원하는 소정 높이로 배치하여 역류를 방지할 수 있고, 내부를 확인하기 위해 하판에서 플레이트를 분리하면, 투명재질로 성형된 일체형 드레인판에 의하여 열교환기, 송풍팬 및 모터의 작동 및 오염상태를 확인할 수 있으며, 챔버가 외부하우징에서 하측에서 슬라이드 이동되어 공기 조화 장치의 더욱 세부적인 점검을 용이하게 할 수 있는 높이 조절이 가능한 천장형 공기 조화 장치를 제공한다.

대표도 - 도3



(52) CPC특허분류

F24F 1/0047 (2019.02)

F24F 1/0059 (2019.02)

F24F 13/084 (2013.01)

F24F 13/20 (2013.01)

F24F 13/222 (2013.01)

F24F 2013/205 (2013.01)

명세서

청구범위

청구항 1

천장에 고정되는 고정봉(101)이 구비된 외부하우징(200);
 상기 외부하우징(200)의 내부에 고정되는 열교환기(300);
 상기 외부하우징(200)의 상측에 고정되고 회전축이 구비된 모터(400);
 상기 모터(400)의 회전축에 고정되는 송풍팬(500);
 상기 외부하우징(200)의 내측에 결합되고 공기유입구(710)가 형성된 일체형 드레인판(700);
 상기 외부하우징(200)의 내부에 끼워져 슬라이딩 이동되고, 상측이 개방된 챔버(600);
 상기 챔버(600)의 하측에 결합되고, 천장 벽에 고정될 수 있으며, 흡입구(811)와 토출구(812)가 구비된 하판(800)을 포함하고,
 상기 송풍팬(500)에 의해 흡입구(811)에서 유입된 공기가 상기 일체형 드레인판(700)의 공기유입구(710) 및 열교환기(300)를 경유하여 토출구(812)로 토출되되,
 상기 하판(800)은,
 내부에는 개방공(801)이 형성되고,
 상기 개방공(801)에는 상기 흡입구(811)가 형성되도록 하판(800)의 길이방향으로 장방형의 탈착 가능한 플레이트(810)가 구비되고,
 상기 열교환기(300)는,
 상기 송풍팬(500)의 주위에 배치되며 외부하우징(200)에 고정되고, 상기 송풍팬(500)으로부터 토출되는 공기 간에 열을 교환시키고,
 상기 일체형 드레인판(700)은, 투명재질의 플라스틱으로 성형되되,
 상기 외부하우징(200)에 결합되도록 일체형 드레인판(700)의 내측에 상하방향으로 관통된 복수개의 나사공(720)과,
 상기 열교환기(300)에서 발생하는 응축수를 수집하도록 상기 열교환기(300)의 위치에 대응하여 함몰된 배출구(750)를 향하여 하향 경사진 드레인홈(740)과,
 상기 드레인홈(740)에 응축수가 배출되는 배출구(750)가 구비되고,
 상기 외부하우징(200)의 내측에는 상기 일체형 드레인판(700)과 상하로 볼트 체결되기 위해 돌출된 체결부재(210)가 구비되는 높이 조절이 가능한 천장형 공기 조화 장치.

청구항 2

삭제

청구항 3

삭제

청구항 4

삭제

청구항 5

청구항 1에 있어서,

상기 일체형 드레인판(700)은,

외면에는 하측으로 연장되는 측벽부(760)가 형성되고,

상기 챔버(600)는,

흡입구(811)에서 유입되는 공기와 열교환기(300)를 거쳐 토출구(812)로 토출되는 공기의 혼합을 방지하도록 상기 측벽부(760)와 접촉되는 높이 조절이 가능한 천장형 공기 조화 장치.

청구항 6

삭제

발명의 설명

기술 분야

[0001] 본 발명은 공기 조화 장치에 관한 것으로, 보다 상세하게는 천장에 매입되어 설치되며, 유지보수가 간편하고 천장 내부에서 높이 조절이 가능한 천장형 공기 조화 장치에 관한 것이다.

배경 기술

[0002] 최근 들어 대규모의 식당, 사무실, 병원 등의 천장에 매립 장착되어 실내의 공기 조화가 균일하게 이루어지도록 하는 천장형 공기 조화 장치의 사용이 크게 증가하고 있다. 이러한 천장형 공기 조화 장치는 실내를 조화시키기 위하여 실내의 천장에 설치되어 실내 각 방향으로 토출풍이 향하도록 구성되므로 기존의 벽걸이형 공기조화기나 직립형 공기조화기에 비하여 실내온도가 비교적 동일하게 유지될 수 있다는 장점이 있다.

[0003] 도 1은 종래의 공기 조화 장치를 도시한 사시도로써, 도 1에 도시된 바와 같이, 천장형 공기 조화 장치(10)는 천장 벽(1)을 관통하도록 천장 내부(2)에 설치되어, 실내 공간(3)의 공기를 조화할 수 있다. 이러한 천장형 공기 조화기(10)는 천장 내부(2)에서 전산 볼트(4) 등에 의해 고정될 수 있다.

[0004] 그러나 천장 매립형 공기 조화 장치(10)의 경우 응축수 수거통(20)이 천장 내부(2)에서 그 위치가 높게 설치되어 있는 경우 천장 매립형 공기 조화 장치(10)에서 발생하는 응축수가 오히려 역류하여 막힐 수 있는 문제점이 있었다.

[0005] 또한 공기 조화 장치(10)의 내부에 위치한 편심된 블로어에 의하여 공기 조화 장치(10)의 일측에 구비된 분리막(4)에 의해 양측으로 공기가 토출되는데, 이 경우 블로어와 가까운 곳은 공기 토출량이 많고, 블로어와 먼 곳은 공기 토출량이 적어 불균일한 문제점이 있었다.

[0006] 또한 천장 매립형 공기 조화 장치(10)는 외관상 오염상태를 확인하거나 내부를 청소하기 위하여 천장 매립형 공기 조화 장치(10)를 분해하는 과정이 복잡하고 어려웠으며, 적어도 2명 이상이 청소과정에 참여해야하는 등 인건비 및 유지 보수시간이 많이 투입되는 문제점이 있었다.

발명의 내용

해결하려는 과제

[0007] 따라서 이러한 문제점을 해결하기 위한 본 발명의 목적은 열교환기에서 발생하는 응축수를 모아 배출하는 배출구를 설치 환경에 따라 원하는 소정 높이로 배치하여 역류를 방지할 수 있고, 내부를 확인하기 위해 하판에서 플레이트를 분리하면, 투명재질로 성형된 일체형 드레인판에 의하여 열교환기, 송풍팬 및 모터의 작동 및 오염상태를 확인할 수 있으며, 챔버가 외부하우징에서 하측에서 슬라이드 이동되어 공기 조화 장치의 더욱 세부적인 점검을 용이하게 할 수 있는 높이 조절이 가능한 천장형 공기 조화 장치를 제공하는 것이다.

과제의 해결 수단

[0008] 상기 목적을 달성하기 위하여 본 발명은 천장에 고정되는 고정봉이 구비된 외부하우징; 상기 외부하우징의 내부에 고정되는 열교환기; 상기 외부하우징의 상측에 고정되고 회전축이 구비된 모터; 상기 모터의 회전축에 고정되는 송풍팬; 상기 외부하우징의 내측에 결합되고 공기유입구가 형성된 일체형 드레인판; 상기 외부하우징의 내

부에 끼워져 슬라이딩 이동되고, 상측이 개방된 챔버; 상기 챔버의 하측에 결합되고, 천장 벽에 고정될 수 있으며, 흡입구와 토출구가 구비된 하판을 포함하고, 상기 송풍팬에 의해 흡입구에서 유입된 공기가 상기 일체형 드레인판의 공기유입구 및 열교환기를 경유하여 토출구로 토출되고, 상기 하판은, 내부에는 개방공이 형성되고, 상기 개방공에는 상기 흡입구가 형성되도록 하판의 길이방향으로 장방형의 탈착 가능한 플레이트가 구비되고, 상기 열교환기는, 상기 송풍팬의 주위에 배치되며 외부하우징에 고정되고, 상기 송풍팬으로부터 토출되는 공기 간에 열을 교환시키고, 상기 일체형 드레인판은, 투명재질의 플라스틱으로 성형되되, 상기 외부하우징에 결합되도록 일체형 드레인판의 내측에 상하방향으로 관통된 복수개의 나사공과, 상기 열교환기에서 발생하는 응축수를 수집하도록 상기 열교환기의 위치에 대응하여 함몰된 배출구를 향하여 하향 경사진 드레인홈과, 상기 드레인홈에 응축수가 배출되는 배출구가 구비되고, 상기 외부하우징의 내측에는 상기 일체형 드레인판과 상하로 볼트 체결되기 위해 돌출된 체결부재가 구비되는 높이 조절이 가능한 천장형 공기 조화 장치를 제공한다.

[0009] 삭제

[0010] 또한 상기 일체형 드레인판은, 외면에는 하측으로 연장되는 측벽부가 형성되고, 상기 챔버는, 흡입구에서 유입되는 공기와 열교환기를 거쳐 토출구로 토출되는 공기의 혼합을 방지하도록 상기 측벽부와 접촉될 수 있다.

[0011] 삭제

[0012] 삭제

[0013] 삭제

발명의 효과

[0014] 상기에서 설명한 본 발명의 높이 조절이 가능한 천장형 공기 조화 장치에 의하면, 공기 조화 장치의 내부를 확인하기 위해 하판을 별도로 분리할 필요 없이 하판에서 플레이트를 분리하면, 투명재질로 성형된 일체형 드레인판에 의하여 열교환기, 송풍팬 및 모터의 작동 및 오염상태를 확인할 수 있는 효과가 있다.

[0015] 또한 플레이트가 분리되면, 작업자가 일체형 드레인판을 하측에서 작업공구로 손쉽게 분리할 수 있어, 공기 조화 장치의 내부를 수월하게 청소할 수 있는 효과가 있다.

[0016] 또한 열교환기에서 발생하는 응축수를 모아 배출하는 배출구를 설치 환경에 따라 원하는 소정 높이로 배치하여 역류를 방지할 수 있도록 공기 조화 장치를 간편하게 설치할 수 있는 효과가 있다.

[0017] 아울러 상기 공기 조화 장치의 더욱 세부적인 점검을 위해서 챔버를 외부하우징에서 분리해야 하는 경우에도 챔버가 외부하우징에서 하측에서 슬라이드 이동되므로 작업을 편리성을 가져올 수 있는 효과도 있다.

도면의 간단한 설명

[0018] 도 1은 도 1은 종래의 공기 조화 장치를 도시한 사시도이다.

도 2는 본 발명에 따른 높이 조절이 가능한 천장형 공기 조화 장치를 도시한 사시도이고, 도 3은 도 2의 높이 조절이 가능한 천장형 공기 조화 장치의 분해 사시도이다.

도 4는 도 2의 A-A 단면도이다.

도 5는 본 발명에 의한 일체형 드레인판을 도시한 사시도이고, 도 6은 일체형 드레인판이 외부하우징에 고정되는 모습을 도시한 사시도이다.

도 7은 상기 챔버가 외부하우징에서 소정 간격만큼 내려온 모습을 도시한 사시도다.

발명을 실시하기 위한 구체적인 내용

[0019] 본 발명을 충분히 이해하기 위해서 본 발명의 바람직한 실시예를 첨부 도면을 참조하여 설명한다. 본 발명의 실

시에는 여러 가지 형태로 변형될 수 있으며, 본 발명의 범위가 아래에서 상세히 설명하는 실시예로 한정되는 것으로 해석되어서는 안 된다. 본 실시예는 당업계에서 평균적인 지식을 가진 자에게 본 발명을 보다 완전하게 설명하기 위하여 제공 되는 것이다. 따라서 도면에서의 요소의 형상 등은 보다 명확한 설명을 강조하기 위해서 과장되어 표현될 수 있다. 각 도면에서 동일한 부재는 동일한 참조부호로 도시한 경우가 있음을 유의하여야 한다. 또한, 본 발명의 요지를 불필요하게 흐릴 수 있다고 판단되는 공지 기능 및 구성에 대한 상세한 기술은 생략된다.

- [0020] 우선 본 발명에 의한 높이 조절이 가능한 천장형 공기 조화 장치는, 배경기술에서 설명한 듯이, 천장에 매립되어 천장 벽을 관통하도록 천장 내부에 설치되어, 실내 공간의 공기를 조화할 수 있다.
- [0021] 이하, 도면을 참조하여 본 발명에 의한 높이 조절이 가능한 천장형 공기 조화 장치를 설명하기로 한다.
- [0022] 도 2는 본 발명에 따른 높이 조절이 가능한 천장형 공기 조화 장치를 도시한 사시도이고, 도 3은 도 2의 높이 조절이 가능한 천장형 공기 조화 장치의 분해 사시도이다.
- [0023] 도 2 및 도 3에 도시된 바와 같이, 본 발명의 일 실시예로써, 높이 조절이 가능한 천장형 공기 조화 장치는 천장에 고정되는 고정봉(101)이 구비된 외부하우징(200), 외부하우징(200)의 내부에 고정되는 열교환기(300), 외부하우징(200)의 내부 상측에 고정되는 모터(400), 모터(400)의 회전축에 고정되는 송풍팬(500), 외부하우징(200)의 내측에 결합되고 공기유입구(710)가 형성된 일체형 드레인판(700)과, 외부하우징(200)의 내부에 끼워지며 슬라이딩 이동되는 챔버(600) 및 챔버(600)의 하측에 결합되고 천장 벽에 고정되는 하판(800)을 포함한다.
- [0024] 도 3의 실시예에서는 상기 챔버(600)의 상측이 개방되어 있고, 열교환기(300), 모터(400), 송풍팬(500) 및 일체형 드레인판(700)이 외부하우징(200)에 결합되며, 하판(800)이 챔버(600)에 결합된다.
- [0025] 상기 하판(800)은 장방형으로 공기 조화 장치(100)의 내부를 살펴 볼 수 있도록 중앙이 개방되어 있다. 일례로 상기 하판(800)은 사각프레임으로 형성되고, 내부에는 개방공(801)이 형성될 수 있다.
- [0026] 또한 상기 하판(800)은 공기 조화 장치(100)의 챔버(600)의 하측에 결합되어 공기 조화 장치(100)의 하측을 감싸는 커버부재로의 기능을 갖는다.
- [0027] 도 4는 도 2의 A-A 단면도이다. 도 4에 도시된 바와 같이, 하판(800)의 중앙에의 개방공(801)에는 하판(800)의 길이방향으로 장방형의 탈착가능한 플레이트(810)가 구비된다. 상기 플레이트(810)에 의하여 플레이트(810)의 양측에 흡입구(811)가 형성된다. 이에 따라 상기 플레이트(810)를 탈거하면, 공기 조화 장치(100)의 내부가 개방되어 내부 오염상태를 육안으로 쉽게 확인이 가능하다.
- [0028] 상기 송풍팬(500)에 의하여 상기 흡입구(811)에서 흡입된 공기는 일체형 드레인판(700)의 공기유입구(710) 및 열교환기(300)를 경유하여 하판(800)의 토출구(812)를 통해 실내공간으로 토출된다. 상기 하판(800)의 토출구(812)의 일측에는 토출되는 공기의 풍향을 조절할 수 있는 풍향조절바(820)가 구비된다.
- [0029] 또한 챔버(600)는 흡입구(811)를 통해 흡입되는 공기와 토출구(812)를 통해 토출되는 공기가 가이드되도록 일체형 드레인판(700)의 측벽부(760, 도 5 참조)와 접촉된다.
- [0030] 도 5는 본 발명에 의한 일체형 드레인판(700)을 도시한 사시도이고, 도 6은 일체형 드레인판(700)이 외부하우징(200)에 고정되는 모습을 도시한 사시도이다.
- [0031] 도 5 및 도 6과 같이, 상기 일체형 드레인판(700)은 중앙에 공기유입구(710)가 관통형성되고, 외부하우징(200)에 결합되도록 복수개의 나사공(720)이 일체형 드레인판(700)의 내측에 상하방향으로 관통형성됨에 그 특징이 있다. 따라서 상기 일체형 드레인판(700)은 나사공(720)을 통해 체결볼트(730)로 하측에서 상측으로 외부하우징(200)에 결합된다. 또한 상기 외부하우징(200)의 내측에는 상기 일체형 드레인판(700)과 상하로 볼트 체결되기 위해 돌출된 체결부재(210)가 구비된다.
- [0032] 즉, 상기 공기 조화 장치(100)가 천장에 설치된 상태에서 작업자가 유지관리 및 내부 청소를 위해 상기 하판(800)을 별도로 분리할 필요 없이, 하판(800)에서 플레이트(810)를 분리한 후 상기 체결볼트(730)를 탈거하여 일체형 드레인판(700)을 손쉽게 분리할 수 있게 된다. 따라서 작업자 혼자서도 쉽게 공기 조화 장치(100)의 유지보수가 보다 용이해질 수 있다.
- [0033] 즉, 종래에는 하판(800)을 별도로 분리하여야 공기 조화 장치(100)의 내부를 세척하거나 오염상태를 확인할 수 있으므로, 반드시 천장 벽 중 하나의 마감재를 제거해야만 했으나, 본 발명에 의하면, 플레이트(810)와 일체형 드레인판(700)을 순차적으로 제거하면, 천장 벽의 외관을 해치지 않으면서도, 용이하게 공조 시설의 내부를 확

인하고, 세척하거나 수리를 할 수 있어 유지관리에 상당한 편리함을 가져올 수 있는 효과가 있는 것이다.

- [0034] 아울러 상기 공기 조화 장치(100)의 더욱 세부적인 점검을 위해서 챔버(600)를 외부하우징(200)에서 분리해야 하는 경우에도 챔버(600)가 외부하우징(200)에서 하측에서 슬라이드 이동되므로 작업을 편리성을 가져올 수 있는 효과도 있다.
- [0035] 상기 모터(400)는 외부하우징(200)의 상측에 고정되어 송풍팬(500)을 회전시킨다. 또한 모터(400)의 회전 축은 송풍팬(500)을 관통하여, 단부에 캡(미도시)이 탈부착될 수 있다. 이에 송풍팬(500)을 쉽게 분리하여 세척할 수 있게 된다.
- [0036] 열교환기(300)는 송풍팬(500)의 주위에 배치되며 외부하우징(200)에 고정되고, 열교환기(300)의 내부에 흐르는 냉매와 송풍팬(500)으로부터 토출되는 공기 간에 열을 교환시킨다.
- [0037] 또한 상기 일체형 드레인판(700)은 열교환기(300)의 위치에 대응하여 열교환기(300)에서 발생하는 응축수를 수집하는 드레인홈(740)이 형성된다. 상기 일체형 드레인판(700)의 일측에는 응축수를 배출하는 배출구(750)가 형성되어 드레인홈(740)에 모인 응축수가 배출구(750)를 통해 배출된다. 이 경우 드레인홈(740)은 배출구(750)를 향하여 하향 경사지도록 형성될 수 있다.
- [0038] 상기 일체형 드레인판(700)은 흡입구(811)로부터 흡입된 공기가 열교환기(300)로 유도하도록 드레인홈(740)의 내측으로 중앙에 공기유입구(710)가 관통되어 있다. 또한 일체형 드레인판(700)의 외면에는 하측으로 연장되는 측벽부(760)가 형성된다.
- [0039] 이 경우 흡입구(811)로부터 흡입된 공기가 열교환기(300)를 거쳐 토출구(812)로 토출되되, 상기 하판(800)은 토출되는 공기가 흡입구(811)에서 유입되는 공기와 혼합되지 않도록 일체형 드레인판(700)의 측벽부(760)와 접촉된다.
- [0040] 따라서 본 발명에 의한 공기 조화 장치(100)는 흡입구(811), 챔버(600)의 내측, 공기유입구(710) 및 송풍팬(500)으로 향하는 흡입유로가 형성되고, 송풍팬(500), 열교환기(300), 외부하우징(200)과 챔버(600) 사이 공간 및 토출구(812)로 향하는 토출유로가 형성된다. 이에 따라 상기 챔버(600)가 하측으로 이동되어도 흡입유로와 토출유로가 유지될 수 있는 것이다.
- [0041] 또한 상기 일체형 드레인판(700)은 PP(폴리프로필렌), PC(폴리카보네이트)와 같은 투명재질의 플라스틱으로 성형되어 드레인홈(740), 열교환기(300), 송풍팬(500)의 오염 상태를 쉽게 확인할 수 있고, 아울러 열교환기(300)와 송풍팬(500)의 고장 여부를 쉽게 판별할 수 있어 유지보수가 원활히 수행될 수 있다.
- [0042] 한편, 배경기술에 기재된 바와 같이, 응축수가 배출되는 일체형 드레인판(700)의 배출구(750)는 천장 내부에서 그 위치가 높게 배치가 되어야 응축수가 역류되지 않고 원활하게 배출될 수 있다.
- [0043] 도 7은 상기 챔버(600)가 외부하우징(200)에서 소정 간격만큼 내려온 모습을 도시한 사시도다. 도 7에 도시된 바와 같이, 고정봉(101)을 통하여 배출구(750)가 구비된 외부하우징(200)을 배출구(750)의 위치가 적정 높이에 맞도록 설치한 후, 하판(800)이 결합된 챔버(600)를 천장 벽의 위치에 대응하도록 하측으로 내려 고정시키게 된다.
- [0044] 따라서 본 발명은 공기 조화 장치(100)를 배출구(750)가 적정 높이에 배치되도록 고정봉(101)을 사용하여 설치하고, 외부하우징(200)의 내측에 끼워진 챔버(600)를 하향으로 이동시켜 천장 벽을 관통하도록 맞추어 설치하게 된다. 이 후 적정 높이를 갖는 하판(800)을 챔버(600)에 결합시키고, 하판(800)에 플레이트(810)을 끼워 공기 조화 장치(100)의 전체 설치를 완성하게 된다.
- [0045] 또한 상술한 바와 같이, 공기 조화 장치(100)의 내부를 확인하기 위해서 플레이트(810)만 간단하게 탈거 하면, 투명 재질의 일체형 드레인판(700)에 의하여 열교환기(300)와 송풍팬(500)의 상태를 확인할 수 있으며, 또한 일체형 드레인판(700)을 제거하기 위해서 작업자가 상하로 체결된 나사공(720)의 피스를 분리하면 되므로, 유지보수가 상당히 편리한 효과가 있는 것이다.
- [0046] 이상에서 설명된 본 발명의 높이 조절이 가능한 천장형 공기 조화 장치의 실시예는 예시적인 것에 불과하며, 본 발명이 속한 기술분야의 통상의 지식을 가진 자라면 이로부터 다양한 변형 및 균등한 타 실시예가 가능하다는 점을 잘 알 수 있을 것이다. 그러므로 본 발명은 상기의 상세한 설명에서 언급되는 형태로만 한정되는 것은 아님을 잘 이해할 수 있을 것이다. 따라서 본 발명의 진정한 기술적 보호 범위는 첨부된 특허청구범위의 기술적 사상에 의해 정해져야 할 것이다. 또한, 본 발명은 첨부된 청구범위에 의해 정의되는 본 발명의 정신과 그 범위

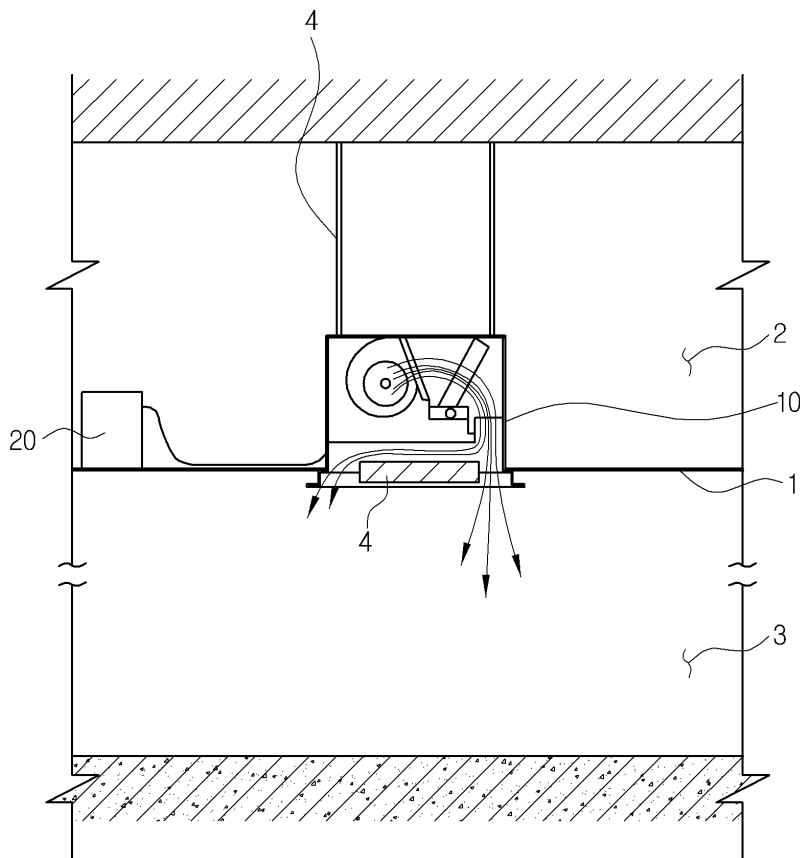
내에 있는 모든 변형물과 균등물 및 대체물을 포함하는 것으로 이해되어야 한다.

부호의 설명

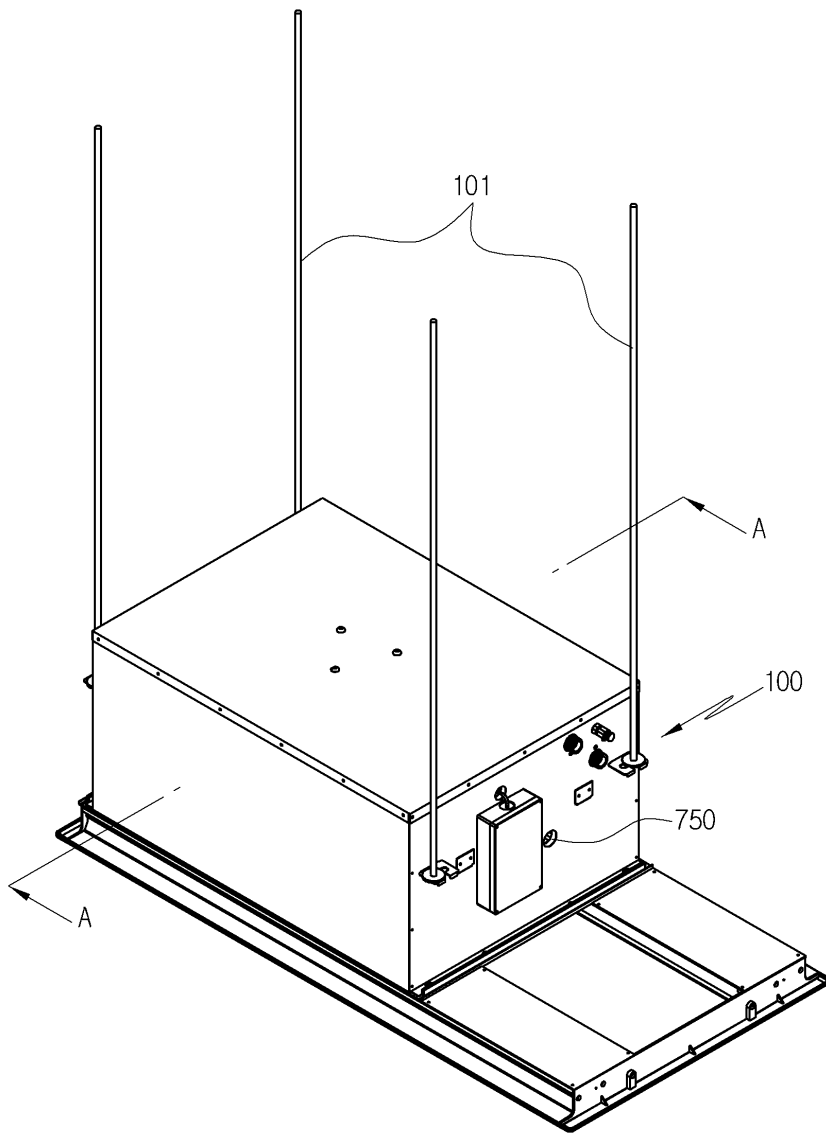
- | | | |
|--------|----------------|-------------|
| [0047] | 100 : 공기 조화 장치 | 101 : 고정봉 |
| | 200 : 외부하우징 | 210 : 체결부재 |
| | 300 : 열교환기 | 400 : 모터 |
| | 500 : 송풍팬 | 600 : 챔버 |
| | 700 : 일체형 드레인판 | 710 : 공기유입구 |
| | 720 : 나사공 | 730 : 체결볼트 |
| | 740 : 드레인홈 | 750 : 배출구 |
| | 760 : 측벽부 | 800 : 하판 |
| | 810 : 플레이트 | 801 : 개방공 |
| | 811 : 흡입구 | 812 : 토출구 |
| | 820 : 풍향조절바 | |

도면

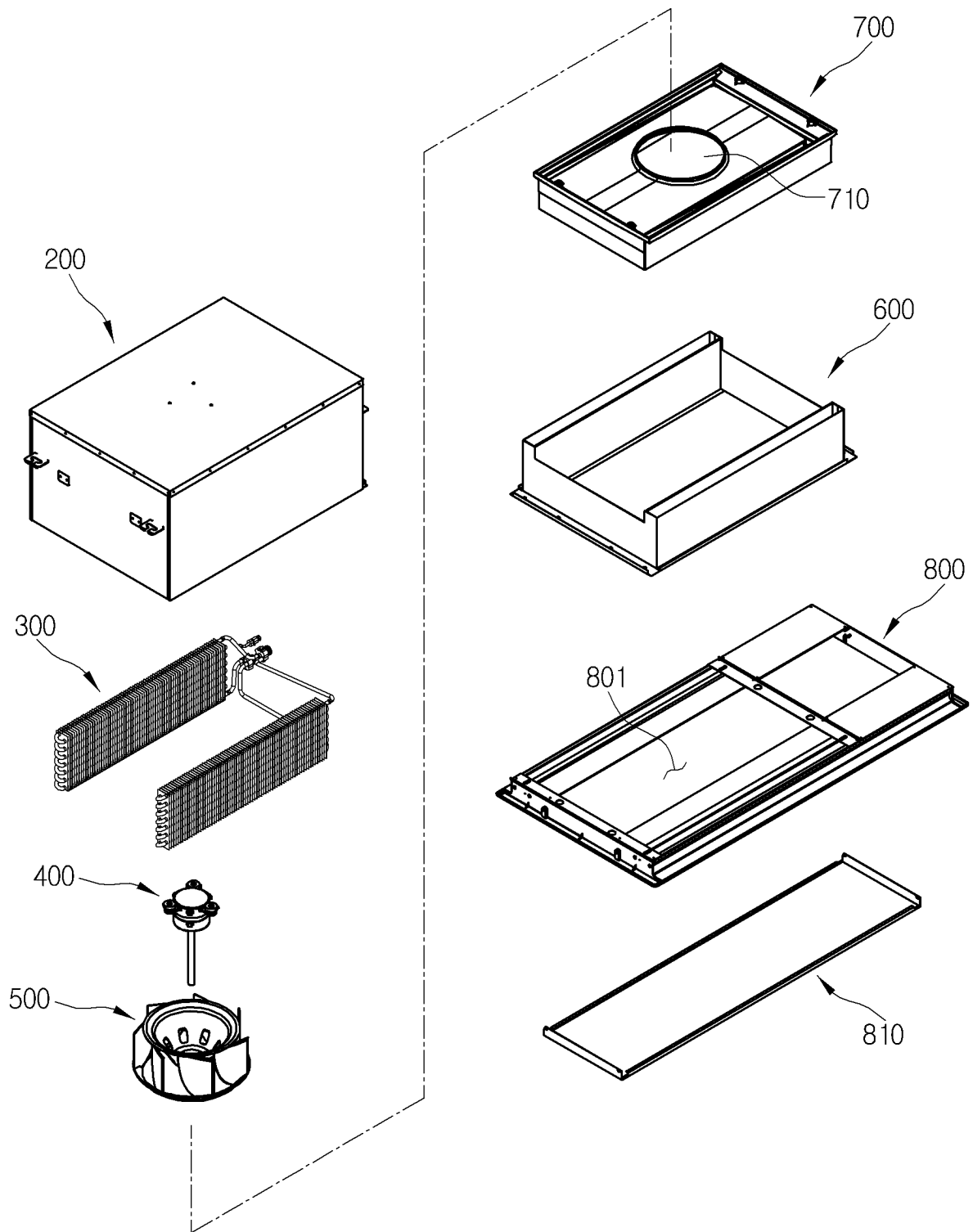
도면1



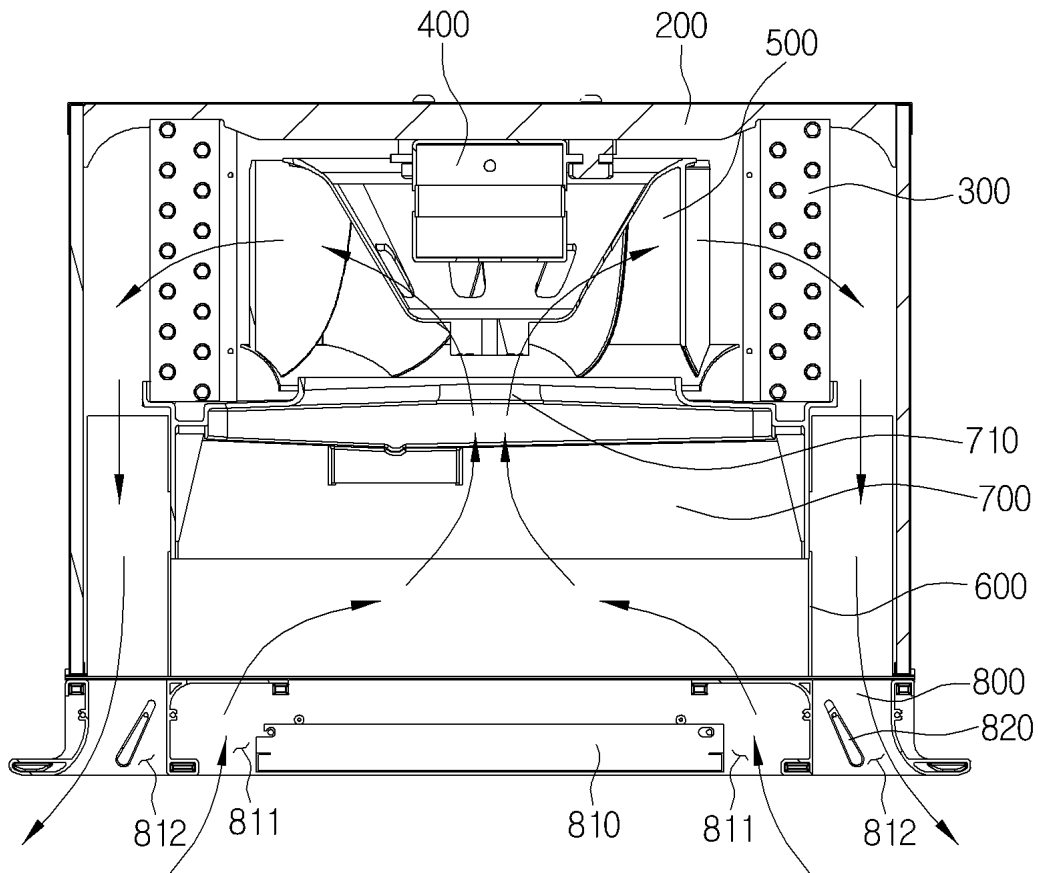
도면2



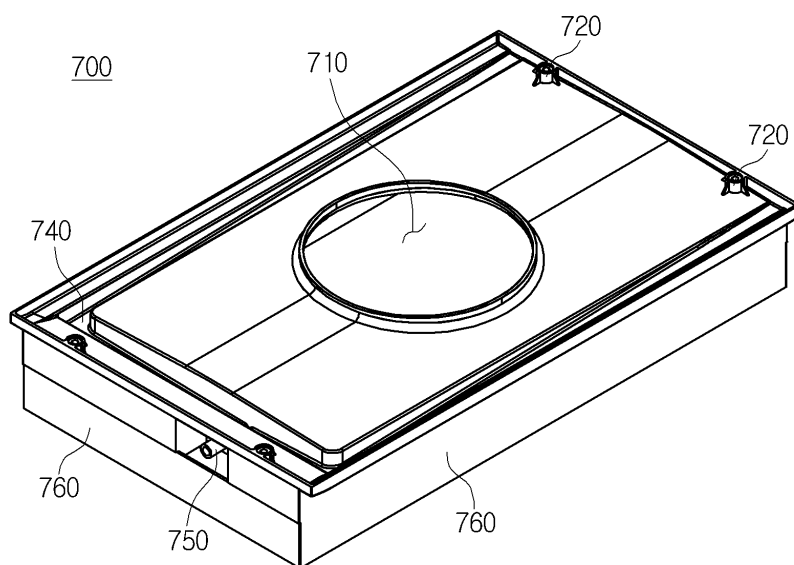
도면3



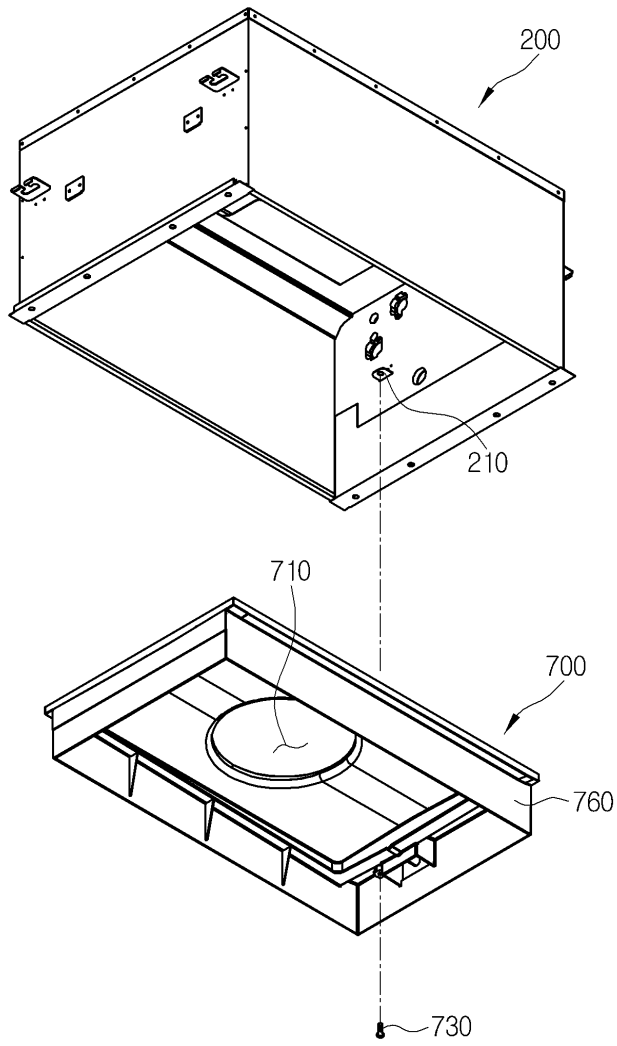
도면4



도면5



도면6



도면7

