

[19] 中华人民共和国国家知识产权局

[51] Int. Cl.
A01K 1/01 (2006.01)



[12] 实用新型专利说明书

专利号 ZL 200920092837.8

[45] 授权公告日 2010年2月10日

[11] 授权公告号 CN 201398360Y

[22] 申请日 2009.1.8
[21] 申请号 200920092837.8
[73] 专利权人 廖贯廷
地址 台湾省云林县
[72] 发明人 廖贯廷

[74] 专利代理机构 长春市吉利专利事务所
代理人 王大珠 张绍严

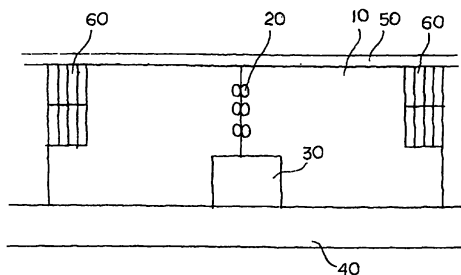
权利要求书 1 页 说明书 2 页 附图 3 页

[54] 实用新型名称

无臭味养猪场的装置

[57] 摘要

本实用新型涉及一种无臭味养猪场的装置，属于机械类。它包括设置在猪舍内的猪厕所及移动式真空吸粪车，该猪厕所的周围设有栅架，底面为倾斜地板或具有沟槽的地板；该移动式真空吸粪车是在手推车机动车上装设旋风分离式储粪桶、真空泵及马达或吸气机所构成，该旋风分离式储粪桶连接有吸杆，其吸入口与真空泵相连接。优点在于：猪粪的臭味不会外泄，可达到无臭味养猪的目的，实用性强。



1、一种无臭味养猪场的装置，包括设置在猪舍内的猪厕所及移动式真空吸粪车，其特征在于：该猪厕所的周围设有栅形铁管架，底面为倾斜地板或具有沟槽的地板；该移动式真空吸粪车是在手推车或机动车上装设旋风分离式储粪桶、真空泵或吸气机及马达所构成，该旋风分离式储粪桶连接有吸杆，其吸入口与真空泵相连接。

2、根据权利要求1所述的无臭味养猪场的装置，其特征在于：所述的旋风分离式储粪桶设有吸气口、吸粪口及排粪口，该吸气口与真空泵相连接，吸杆连接于吸粪口。

3、根据权利要求1所述的无臭味养猪场的装置，其特征在于：所述的真空吸气机装设在旋风分离式储粪桶上方。

4、根据权利要求1所述的无臭味养猪场的装置，其特征在于：所述的真空泵装设有消音器。

无臭味养猪场的装置

技术领域

本实用新型涉及机械类，特别涉及一种无臭味养猪场的装置。

背景技术

众所周知，目前常见的养猪场并未见有去除臭味的装置，因而臭气冲天、臭味扑鼻成为一般养猪场的写照，其不仅影响养猪工作的兴趣，也影响猪的健康成长，而且污染环境，需要加以改进。

实用新型内容

本实用新型的目的在于提供一种无臭味养猪场的装置，解决了常见养猪场环境差、影响猪的健康成长以及影响对养猪工作的兴趣等问题。

本实用新型的技术方案是：包括设置在猪舍内的猪厕所，让猪在猪舍内的固定位置排泄粪尿，猪厕所地板由上下两层构成，以便猪排泄的粪尿分别留在下层地板和沟槽内，以便加以分离和处理；猪粪则吸入移动的真空吸粪车的粪桶内，并经过污水处理场的的厌氧发酵槽储存，并加入微生物菌使之充分发酵后作为有机肥料使用；处理过程中产生的污水经处理后，可循环应用于猪厕所的清洗。其中，猪厕所的周围设有栅架，底面为倾斜地板或具有沟槽的地板；栅架用以防止猪在粪尿上随意践踏或打滚，斜面或沟槽用以分离猪尿液与猪粪；移动式真空吸粪车是在手推车或其它机动车上装设旋风分离式储粪桶、真空泵及马达所构成，该旋风分离式储粪桶连接有吸杆，其吸入口与真空泵相连接；藉由马达驱动真空泵抽送产生真空排气，而利用吸杆将被分离的猪粪吸入旋风分离式储粪桶内；

其中，旋风分离式储粪桶设有吸气口、吸粪口及排粪口，该吸气口与真空泵相连接，吸杆连接于吸粪口，猪粪藉由吸杆吸入旋风分离式储粪桶，再经后续处理；

真空泵浦也可改用真空吸气机，并装设在旋风分离式储粪桶上方；真空泵装设有消音器，用以消除噪音。

本实用新型的优点在于：猪粪的臭味不会外泄，可达到无臭味养猪的目的，实用性强。

附图说明：

图 1 为本实用新型的主视示意图；

图 2 为本实用新型的真空吸粪车的分解示意图；

图 3 为本实用新型的真空吸粪车的主视示意图；

图 4 为本实用新型的真空吸粪车的俯视示意图；

图 5 为本实用新型的真空吸粪车的侧视示意图；

图 6 为本实用新型采用真空吸气机的实施例示意图。

具体实施方式：

如附图 1 所示，本实用新型是由猪舍 10 中设置猪厕所 60，让猪在固定位置的猪厕所 60 排泄粪、尿，该厕所 60 的周围地板上设有栅形铁管架，下层为倾斜地板或具有沟槽的地板，猪在猪厕所 60 上排泄粪、尿时，猪尿液经由地板的沟槽进入污水收集槽内，经污水处理厂处理后，可循环应用于猪厕所 60 的冲洗，而猪粪则利用移动式真空吸粪车吸入粪桶内，再以真空泵送入污水处理厂的厌气槽储存，并加入微生物菌使之充分发酵后，作为有机肥料使用。

如附图 2 至附图 5 所示，移动式真空吸粪车为一手推车，也可配合场地规模采用履带车或其他机动车，在该车上装有旋风分离式储粪桶 2、真空泵或吸气机 3 及马达 4 所构成，旋风分离式储粪桶 2 设有吸气口 21、吸粪口 22 及排粪口 23，其吸气口 21 与真空泵或吸气机 3 的吸入口 31 相连接，吸粪口 22 连接有吸杆 24，该吸杆 24 可连接有一节螺旋管 25，以充裕吸杆 24 的活动范围而不受到牵制。

如附图 6 所示，移动式真空吸粪车的真空泵 3 也可为真空吸气机，且可装设有消音器 5，用以消除噪音。

本实用新型真空吸粪车在使用时，以马达 4 驱动真空泵或吸气机 3 抽送产生真空、排气，而利用吸杆 23 将猪粪吸入旋风分离式储粪桶 2 内，由于旋风分离式储粪桶 2 具有粪与气的分离作用，猪粪会落入旋风分离式储粪桶 2 底部，气体则经由管线自真空泵 3 的气体排出口 32 排出。

移动式真空吸粪车的主要特点是将旋风分离式储粪桶 2、真空泵或真空吸气机 3 及马达 4 为同车移动，可缩短猪粪输送管线，减低真空泵马力数，并加大排气量，操作容易且方便，在其全部过程猪粪完全处在密闭系统中，臭味不会外逸，可达到无臭味养猪的目的。

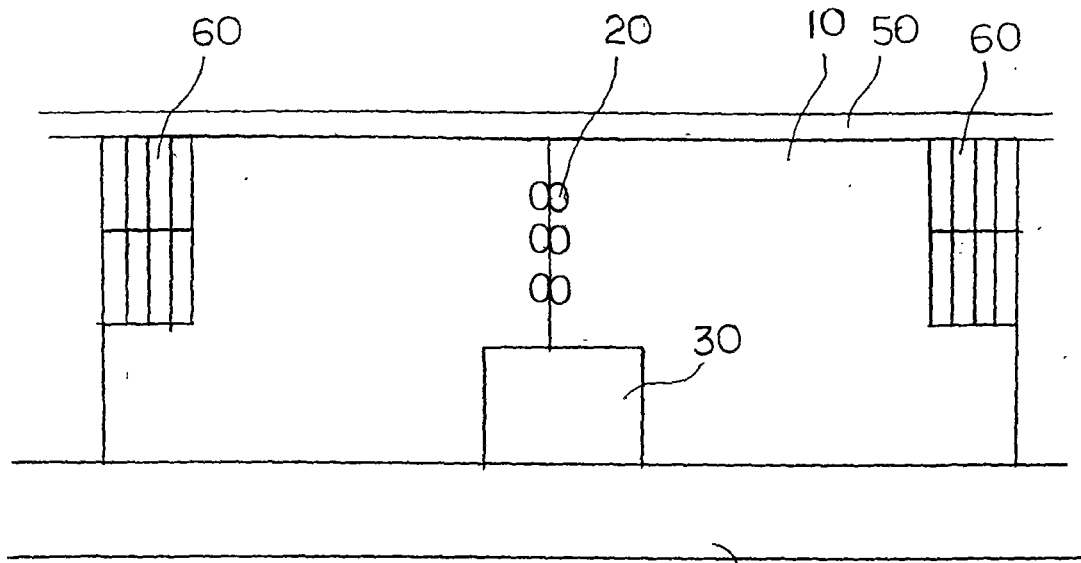


图 1

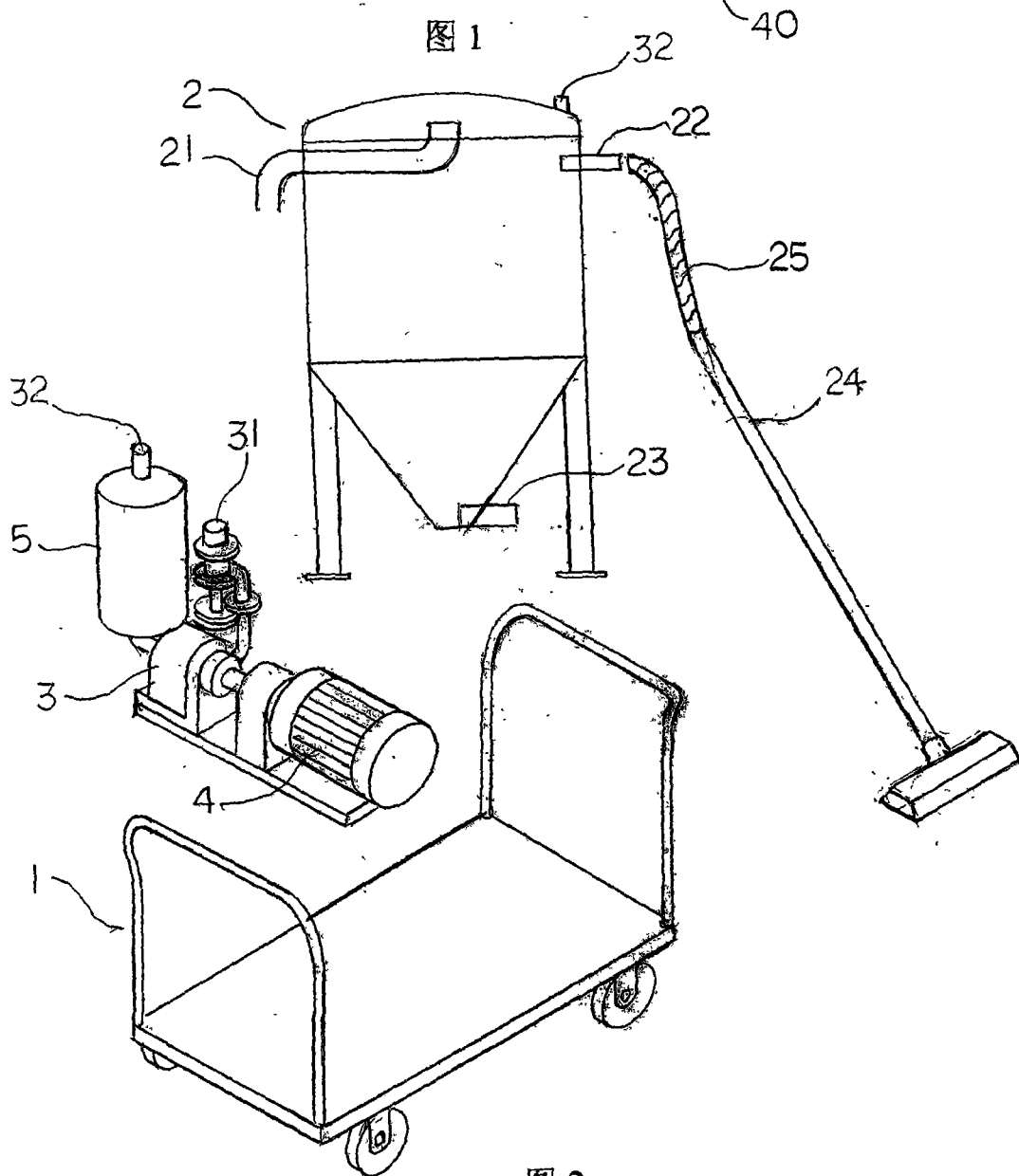


图 2

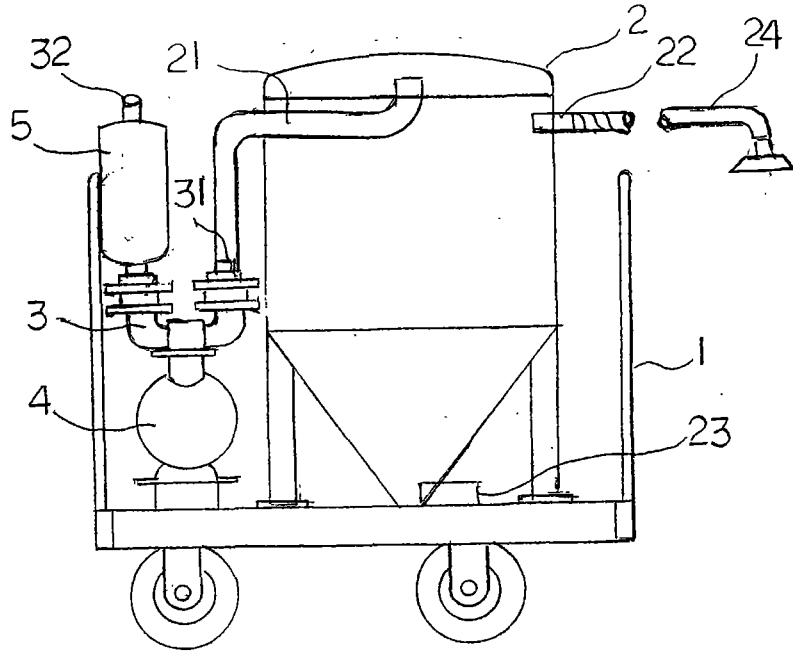


图 3

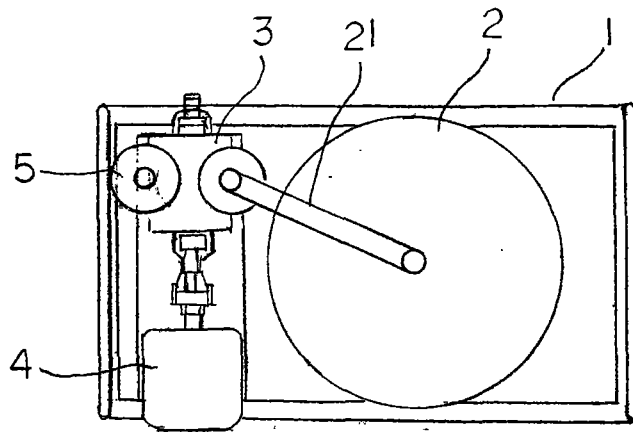


图 4

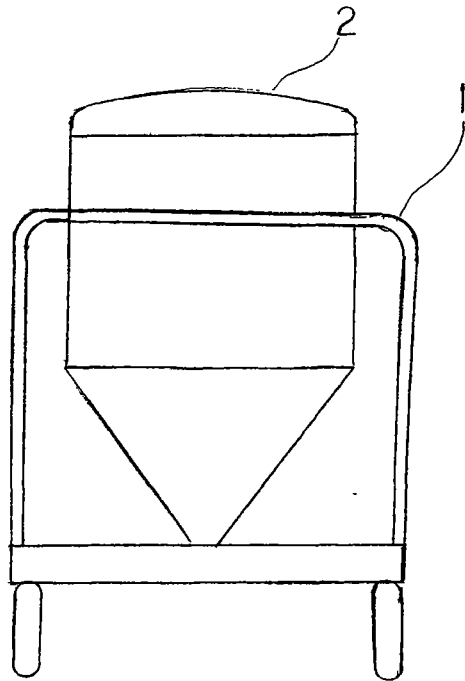


图 5

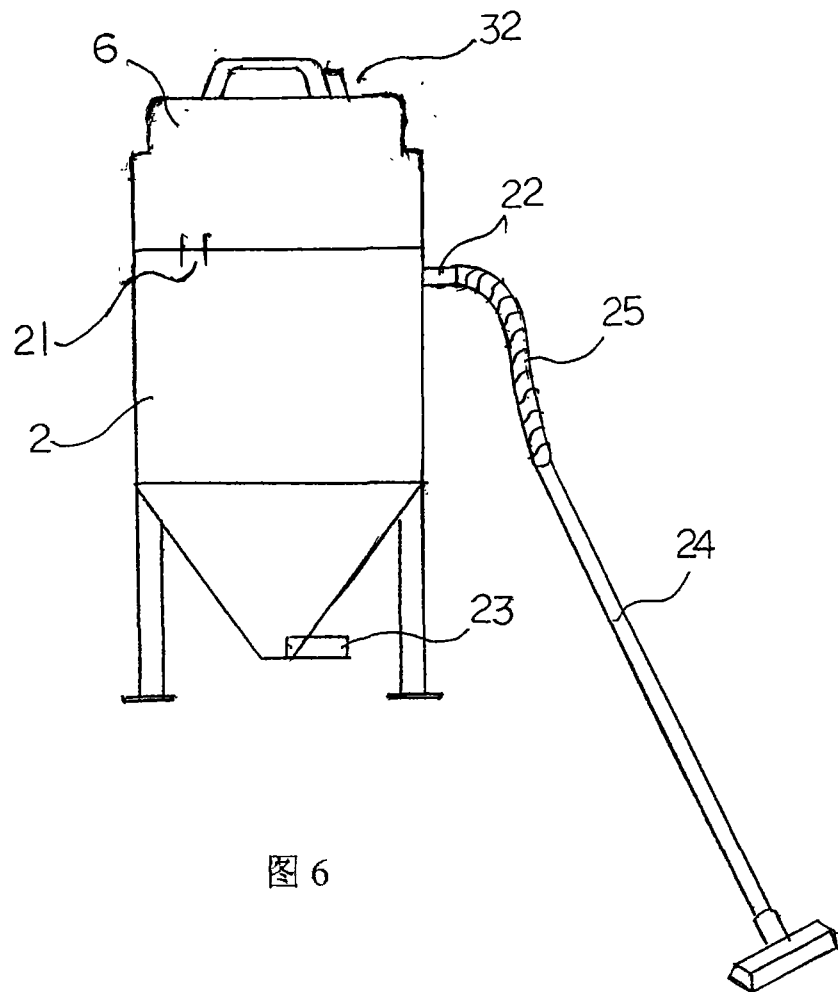


图 6