



(19) 中華民國智慧財產局

(12) 新型說明書公告本

(11) 證書號數：TW M434534U1

(45) 公告日：中華民國 101 (2012) 年 08 月 01 日

(21) 申請案號：101202459

(22) 申請日：中華民國 101 (2012) 年 02 月 10 日

(51) Int. Cl. : A47G9/02 (2006.01)

(71) 申請人：謝耿成(中華民國) (TW)

臺南市下營區人和二街 59 號

(72) 創作人：謝耿成(TW)

(74) 代理人：林志青

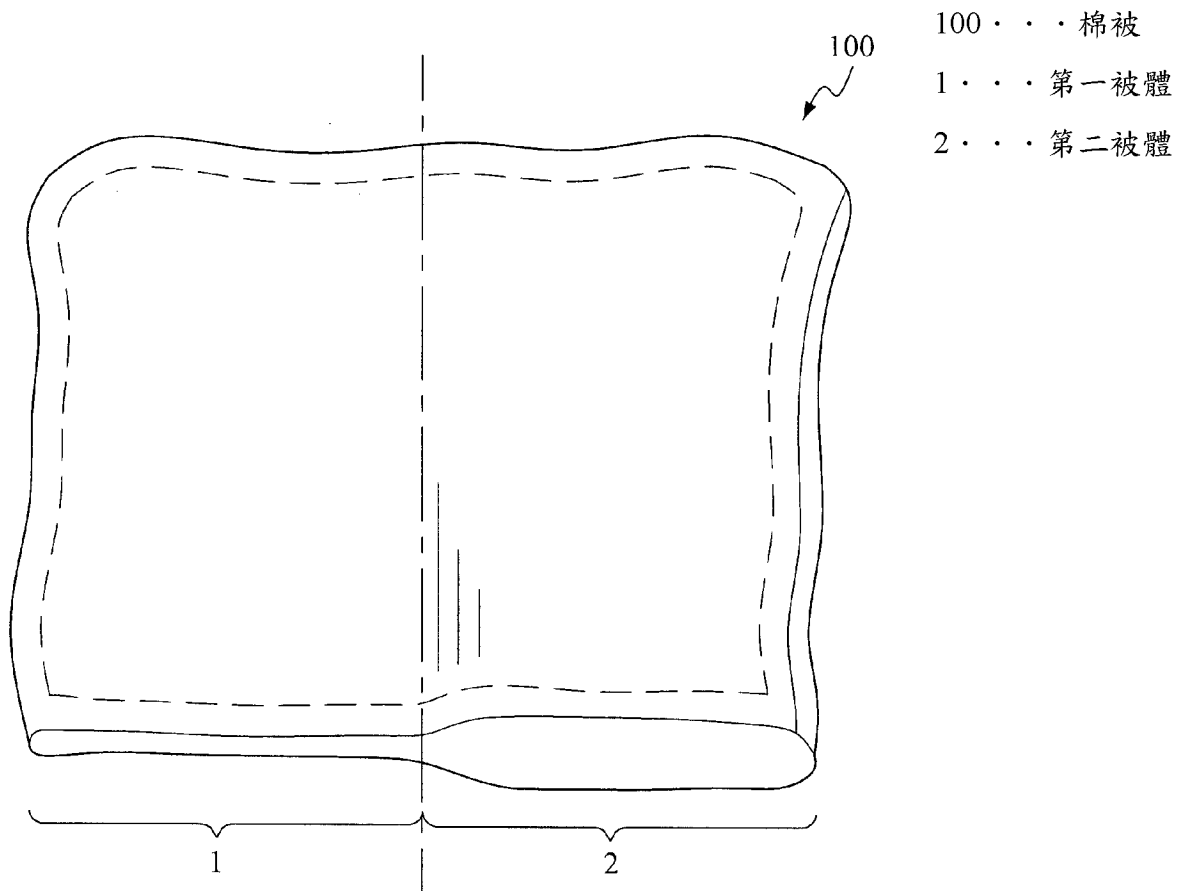
申請專利範圍項數：10 項 圖式數：10 共 16 頁

(54) 名稱

棉被

(57) 摘要

一種棉被，包含一第一被體以及一與第一被體側邊相接的第二被體，第一被體與該第二被體為對向側相互側向延伸而一體成形，並且第一被體與第二被體藉由厚度、密度、材料、或填充體之不同而使二者之保暖性相異。



第1圖

五、新型說明：

【新型所屬之技術領域】

本創作係關於一種棉被之設計，特別是關於一種不同部位具有不同保暖性的棉被。

【先前技術】

棉被，又稱為被子、衾，是寢具的一種，其外形多為長方形，用於睡眠時覆蓋人體以保持溫暖。棉被通常是由被單或被套包裹著棉絮而成，故有此稱呼。除了棉絮之外，也有用羊毛、蠶絲、駱駝毛、植物纖維、或者人造纖維為材料所製造的棉被。

【新型內容】

本創作所欲解決之技術問題

然而，人們對於睡覺時所需的溫暖程度有不同的喜好，在夫妻、母子一起使用同一席棉被時，常常因體質、習慣的不同而可能會一人覺得太冷、一人覺得太熱，而影響到睡眠品質。

緣此，本創作之目的即是提供一種不同部位具有不同保暖性的棉被，以滿足不同人們睡眠時的保暖需求。

本創作解決問題之技術手段

本創作為解決習知技術之問題所採用之技術手段係提供一種棉被，包含一第一被體以及一與第一被體側邊相接的第二被體，第一被體與第二被體為於對向側相互側向延伸而一體成形，並且第一被體之保暖性與第二被體之保暖性相異。

在本創作之一實施例中，第一被體與第二被體具有不同厚度，而使第一被體與第二被體之保暖性相異。

在本創作之一實施例中，第一被體與第二被體具有不同密度，而使第一被體與第二被體之保暖性相異。

在本創作之一實施例中，第一被體與第二被體含有不同材料，而使第一被體與第二被體之保暖性相異。

在本創作之一實施例中，第一被體與第二被體為相異寬度。

在本創作之一實施例中，第一被體更具有一填充空間，填充空間中填充有一填充體。

在本創作之一實施例中，第二被體更具有一填充空間，填充空間中填充有一填充體。

在本創作之一實施例中，第一被體及第二被體各具有一填充空間，第一被體之填充空間中填充有一第一填充體，第二被體之填充空間中填充有一第二填充體。

在本創作之一實施例中，棉被更包含一第三被體，側邊相接於第一被體及/或第二被體，第三被體與第一被體及第二被體為一體成形。

在本創作之一實施例中，棉被更包含一側緣被體，側邊相接於第一被體或第二被體之外側緣，用以供壓置而定位棉被。

本創作對照先前技術之功效

經由本創作所採用之技術手段，可以滿足不同體質、習慣不同的人對於睡覺時所需的溫暖程度的不同喜好。在共用同一席棉被時，能夠個別以本創作的棉被之不同被體部分來覆蓋。在單人使用的情況，能夠因應不同氣候而選擇使用棉被之保暖性適合的被體部分，而不需另外準備棉被。此外，使用者也能夠以不同保暖性的被體部分分別覆蓋於身體的不同部位，因應個人不同的使用習慣而任意調整。

本創作所採用的具體實施例，將藉由以下之實施例及附呈圖式作進一步之說明。

【實施方式】

請參閱第 1 圖至第 8 圖，第 1 圖係顯示依據本創作之第一實施例的棉被的立體圖、第 2 圖係顯示第 1 圖的棉被的剖視圖、第 3 圖係顯示依據本創作之第二實施例的棉被的剖視圖、第 4 圖係顯示依據本創作之第三實施例的棉被的剖視圖、第 5 圖係顯示依據本創作之第四實施例的棉被的剖視圖、第 6 圖係顯示依據本創作之第五實施例的棉被的剖視圖、第 7 圖係顯示依據本創作之第六實施例的棉被的剖視圖、第 8 圖係顯示依據本創作之第七實施例的棉被的剖視圖、第 9 圖係顯示依據本創作之第八實施例的棉被的立體圖、以及第 10 圖係顯示依據本創作之第九實施例的棉被的立體圖。

如第 1 圖及第 2 圖所示，依據本創作之第一實施例的一棉被 100 包括一第一被體 1 以及一第二被體 2。第一被體 1 與第二被體 2 側邊相接，第一被體 1 與第二被體 2 為於對向側相互側向延伸而一體成形。其中，第一被體 1 之保暖性與第二被體 2 之保暖性相異。

使得第一被體 1 與第二被體 2 具有相異保暖性的結構有多種。在第一實施例中，第一被體 1 與第二被體 2 係以相同材料所製成，第一被體 1 之厚度 $T1$ 與第二被體 2 之厚度 $T2$ 不同。從而，第一被體 1 之保暖性與第二被體 2 之保暖性相異。

如第 3 圖所示，在第二實施例中，棉被 100a 之第一被體 1 與第二被體 2 係以相同材料所製成，但第一被體 1 之材料密度與第二被體 2 之材料密度不同。從而，

第一被體 1 之保暖性與第二被體 2 之保暖性相異。

如第 4 圖所示，在第三實施例中，棉被 100b 之第一被體 1 與第二被體 2 具有相同厚度，但第一被體 1 中所含材料與第二被體 2 中所含材料不同。從而，第一被體 1 之保暖性與第二被體 2 之保暖性相異。

如第 5 圖所示，在第四實施例中，棉被 100c 之第一被體 1 具有一填充空間 11，填充空間 11 中填充有一填充體 12，第二被體 2 則否。從而，第一被體 1 之保暖性與第二被體 2 之保暖性相異。

如第 6 圖所示，在第五實施例中，棉被 100d 之第二被體 2 具有一填充空間 21，填充空間 21 中填充有一填充體 22，第一被體 1 則否。從而，第一被體 1 之保暖性與第二被體 2 之保暖性相異。

此外，在第四及第五實施例中，第一被體 1 之寬度 $W1$ 與第二被體 2 之寬度 $W2$ 不同，可使得第一被體 1 之保暖性與第二被體 2 之保暖性具有更大差異，並且適合於體格不同的人共用棉被。

如第 7 圖所示，在第六實施例之棉被 100e 中，第一被體 1 具有一填充空間 11，填充空間 11 中填充有一第一填充體 13。第二被體 2 具有一填充空間 21，填充空間 21 中填充有一第二填充體 23。其中，第一填充體 13 與第二填充體 23 之保暖性相異及/或第一填充體 13 外的包覆體與第二填充體 23 外的包覆體之保暖性相異。從而，第一被體 1 之保暖性與第二被體 2 之保暖性相異。其中，第一填充體 13 與第二填充體 23 可因二者的厚度、密度、或材料不同而具有相異的保暖性。

如第 8 圖所示，在第七實施例之棉被 100f 中，還包含一第三被體 3，側邊相接於第二被體 2。第三被體

3 與第一被體 1 及第二被體 2 為一體成形，且第三被體 3 之保暖性相異於第一被體 1 及/或第二被體 2。其中，第三被體 3 可因具有不同於第一被體 1 及/或第二被體 2 的厚度、密度、或材料而具有相異的保暖性。

如第 9 圖所示，在第八實施例之棉被 100g 中，第三被體 3 側邊相接於第一被體 1 及第二被體 2。第三被體 3 與第一被體 1 及第二被體 2 為一體成形，且第三被體 3 之保暖性相異於第一被體 1 及/或第二被體 2。其中，第三被體 3 可因具有不同於第一被體 1 及/或第二被體 2 的厚度、密度、或材料而具有相異的保暖性。

如第 10 圖所示，在第九實施例之棉被 100h 中，還包含二側緣被體 4，分別側邊相接於第一被體 1 及第二被體 2 之外側緣。側緣被體 4 可反摺至第一被體 1 及第二被體 2 下方，以供使用者在睡覺時將側緣被體 4 壓置於身體、手、腳之下，而定位棉被 100h。從而，不僅可以防止棉被 100h 被同席者拉走，也能夠增加棉被 100h 與身體的密合度，提升保暖效果。再者，可於側緣被體 4 與第一被體 1 及第二被體 2 的連接處分別設置一封合構件 40，例如：拉鍊，以將側緣被體 4 摺入第一被體 1 及第二被體 2 中並藉由封合構件 40 予以封合，增加收納的美觀性。

藉由上述結構，在共用同一席棉被時，對於體質、習慣不同的人，能夠個別以本創作的棉被之不同被體部分來覆蓋，滿足對於睡覺時所需的溫暖程度的不同喜好。或者，在單人使用的情況，亦能夠因應不同氣候而選擇使用某一被體部分，而不需另外準備棉被。例如，天冷時蓋保暖性較高的被體部分、天暖時蓋保暖性較低的被體部分。此外，使用者也能夠以不同保暖性的被體

部分分別覆蓋於身體的不同部位，對應不同使用習慣而任意調整。

由以上之實施例可知，本創作所提供之棉被確具產業上之利用價值，故本創作業已符合於專利之要件。惟以上之敘述僅為本創作之較佳實施例說明，凡精於此項技藝者當可依據上述之說明而作其它種種之改良，惟這些改變仍屬於本創作之創作精神及以下所界定之專利範圍中。

【圖式簡單說明】

- 第 1 圖係顯示依據本創作之第一實施例的棉被的立體圖；
- 第 2 圖係顯示第 1 圖的棉被的剖視圖；
- 第 3 圖係顯示依據本創作之第二實施例的棉被的剖視圖；
- 第 4 圖係顯示依據本創作之第三實施例的棉被的剖視圖；
- 第 5 圖係顯示依據本創作之第四實施例的棉被的剖視圖；
- 第 6 圖係顯示依據本創作之第五實施例的棉被的剖視圖；
- 第 7 圖係顯示依據本創作之第六實施例的棉被的剖視圖；
- 第 8 圖係顯示依據本創作之第七實施例的棉被的剖視圖；
- 第 9 圖係顯示依據本創作之第八實施例的棉被的立體圖；
- 第 10 圖係顯示依據本創作之第九實施例的棉被的立體圖。

【主要元件符號說明】

100	棉被
100a	棉被
100b	棉被
100c	棉被
100d	棉被
100e	棉被