

[19] 中华人民共和国国家知识产权局

[51] Int. Cl.

G06K 19/06 (2006.01)

G06F 3/033 (2006.01)



# [12] 发明专利说明书

专利号 ZL 200610099802.8

[45] 授权公告日 2010年1月27日

[11] 授权公告号 CN 100585626C

[22] 申请日 2000.10.2

[21] 申请号 200610099802.8

分案原申请号 200410031913.6

[30] 优先权

[32] 1999.10.1 [33] SE [31] 9903541-2

[73] 专利权人 阿诺托股份公司

地址 瑞典隆德

[72] 发明人 马茨·P·彼德森 托马斯·埃得索

[56] 参考文献

CN1121609A 1996.5.1

US5661506A 1997.8.26

US5477012A 1995.12.19

WO9217859A1 1992.10.15

CN1151542A 1997.6.11

US5221833A 1993.6.22

审查员 张 岩

[74] 专利代理机构 中国国际贸易促进委员会专利  
商标事务所

代理人 党建华

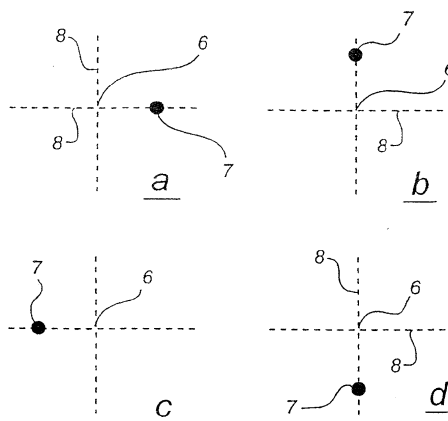
权利要求书2页 说明书20页 附图4页

[54] 发明名称

具有用于编码信息的位置编码图案的产品及其处理方法

[57] 摘要

本发明涉及用于光学阅读的编码纸，并公开了一种设置有编码图案的产品，其中，此编码图案包括多个标记，每个标记都代表至少两个不同值中的一个，并且此编码图案进一步包括多个标称位置，所述多个标记中的每一个都与标称位置相关，而且每个标记的值都由标记相对于其标称位置的位置来确定。本发明还包括使用所述产品。



1. 一种用于处理设置有位置编码图案的产品上的信息的方法，其中所述位置编码图案包括：在位置编码图案中周期性设置的多根网格线，  
由所述网格线的每个交叉定义的标称位置，以及  
与所述标称位置相关联定位的多个可读标记，每个可读标记都代表一个预定值，  
所述方法包括：  
定位指示位置编码图案中的信息的可读标记的特定区域；  
识别网格线和它们在位置编码图案中关于该特定区域的标称位置；  
基于可读标记相对于它们的标称位置的位置确定每个可读标记的预定值；  
获取每个可读标记的预定值的信息；以及  
处理在该产品上设置的信息。
2. 根据权利要求 1 的方法，其中确定预定值的步骤包括确定每个可读标记的重心。
3. 根据权利要求 1 或 2 的方法，其中确定预定值的步骤确定可读标记从其相关联的标称位置的位移方向。
4. 根据权利要求 3 的方法，其中从多个预定方向确定该方向。
5. 根据权利要求 4 的方法，其中从 8 个不同预定方向确定该方向。
6. 根据权利要求 1 或 2 的方法，其中识别网格线和标称位置的步骤包括检测位于标称位置处的格栅标记，该格栅标记包含在位置编码图案中。
7. 根据权利要求 1 或 2 的方法，还包括基于可读标记的一组预定值确定绝对位置的步骤。
8. 根据权利要求 7 的方法，其中为一组 4\*4 可读标记确定该组

预定值。

9. 一种用于处理设置有位置编码图案的产品上的信息的设备，其中所述位置编码图案包括：在位置编码图案中周期性设置的多根网格线，

由所述网格线的每个交叉定义的标称位置，以及  
与所述标称位置相关联定位的多个可读标记，每个可读标记都代表一个预定值，

其中所述设备包括：

传感器，用于定位代表位置编码图案的特定区域中的信息的可读标记以检测可读标记相对于它们的标称位置的每个位置；和

处理装置，用于基于可读标记相对于标称位置的位置确定传感器检测到的每个可读标记的预定值以处理该信息。

10. 根据权利要求 9 的设备，还包括可达到产品的笔尖。

11. 根据权利要求 9 或 10 的设备，还包括用于确定可读标记的重心的装置。

12. 根据权利要求 9 或 10 的设备，还包括用于基于检测到的可读标记的预定值确定信息的方向的装置。

13. 根据权利要求 9 或 10 的设备，还包括用于检测位置编码图案中的格栅标记的装置，每个格栅标记位于其中一个标称位置。

14. 根据权利要求 9 或 10 的设备，还包括用于基于所检测到的可读标记的预定值确定绝对位置的装置。

15. 根据权利要求 9 或 10 的设备，其中在位置编码图案的所述特定区域中可读标记的预定值是基于一组 4\*4 可读标记确定的。

## 具有用于编码信息的位置编码图案 的产品及其处理方法

本发明专利申请是申请日为 2000 年 10 月 2 日、申请号为 200410031913.6、发明名称为“用于光学阅读的编码纸”的发明专利申请的分案申请。

### 技术领域

本发明涉及一种设置有编码图案的产品，此编码图案包括多个标记，每个标记都代表至少两个不同值中的一个。本发明还涉及对此种编码图案的使用。

### 背景技术

已经知道借助不同类型的标记可在表面上储存编码信息。

例如，美国专利 5852434 描述一种对写表面上多个位置的 X-Y 坐标进行编码的位置-编码图案。位置-编码图案使用户有可能电子地记录图形信息，此图形信息通过连续读位置-编码图案而在写表面上产生。

美国专利 5852434 给出构造位置-编码图案的三个实例。在第一实例中图案由符号组成，每个符号都由三个同心圆构成。外圆表示 X 坐标，中间圆表示 Y 坐标。另外，两个外圆分成 16 个部分，根据这些部分是否被填充而表示不同的数字。这意味着用具有特定外观的复杂符号对每对坐标 X、Y 进行编码。

在第二实例中，写表面上每点的坐标由条形码给出，X 坐标的条形码在 Y 坐标的条形码之上示出。

可用于对 X、Y 坐标进行编码的网格图案作为第三实例。然而，没解释网格图案如何构成或如何被转换成坐标。

已知图案的问题在于：它由复杂符号构成，而且，这些符号制作得越小，就越难以制造被构图的写表面并且发生错误位置确定的风险就越大，另一方面，如果这些符号制作得越大，位置分辨率就变得越差。

还有问题是：由于处理器必须翻译复杂符号的事实，使得对检测到的位置-编码图案的处理变得相当复杂。

其它的问题在于：记录位置-编码图案的检测器或传感器的构造方式必须是它能同时记录四个符号以便肯定能覆盖至少一个完整的符号，这对于执行位置确定是必需的。所需传感器表面和用于定义位置的位置-编码图案的表面之间的比率因而较大。

在 EP 0 578 692 中所描述的位置-编码图案由正方形形式的单元构成。单元的值由它们的外观例如颜色来确定。所述单元可分隔成独立的区域，以便具有相同颜色的两个相邻单元可以区别开。此位置-编码图案不同于根据美国专利 5852434 的位置-编码图案，在美国专利 5852434 中，特定数量的单元即符号一起对位置编码。另外在 EP 0 578 692 中，编码是浮动的，这意味着包含上述大量单元的图案的任意局部表面对位置进行编码。因而，每个单元用于对几个位置的编码。通过这样的方式，所需传感器表面和用于定义位置的位置-编码图案的部分表面之间的比率小于上述美国专利中的比率。另外，每个单元不太复杂，因此对位置-编码图案译码的处理器只需识别更少的不同元素。然而，处理器必须能定位和分辨出至少两个不同的单元。

EP 0 171 284 B1 示出另一种由水平和垂直线构成的浮动位置-编码图案，其中，垂直线对水平方向上的位置编码而水平线对垂直方向上的位置编码。所述直线可在为 1mm 倍数的位置上找到。直线在此位置上的存在表示对一(1)编码，而在此位置上不存在则表示对零(0)编码。

然而，它难以对直线的图案进行记录和译码，因为难以记录直线之间的交叉。另外，情况经常是传感器不与基础保持平行，这导致直线不再平行的透视关系。那么，就难以确定直线是否真地遗失。另外，不应该有太多遗失的相邻直线，因为在译码时会产生困难。而且，信息容量小。

一般希望用于在表面上储存信息的编码图案必须能在每单位面积上编码大量的信息，并且即使在受到不同种类的干扰时也必须是易于检测和译码的。

### 发明内容

因此，本发明的目的是提供一种具有编码图案的产品，此编码图案至少在与已知编码图案一样大的程度上满足以上要求。

根据本发明所述的产品可实现此目的。

本发明更具体地涉及一种设置有编码图案的产品，此编码图案包括多个标记，每个标记都代表至少两个不同值中的一个。此编码图案包括多个标称位置，所述多个标记中的每一个都与所述多个标称位置中的一个相关，并且每个标记的值都由标记相对于其标称位置的位置来确定。

在现有技术中，通常依靠一个或多个符号或标记的外观来执行编码，每个符号或标记的值由其外观来确定。结果，对编码图案译码的器件必须能识别不同的符号或标记，这增加对干扰的敏感性并且使得译码更加困难。

根据本发明，每个标记的值却是由此标记相对于其标称位置的位置来确定。由于值是基于标记的位置，因此，所有标记可具有相同的外观。从而编码图案可简单地设在产品上。进一步地，标记的检测易于执行，并且不受产品上所存在的不属于编码图案的其它标记的影响。另外，通过使用除了光学技术以外的其它技术如化学的、电的或机械的图案，可以更简单地实现编码图案。当标记是光学可读的时，标记

的设计也意味着形成有编码图案的产品在美学上将是更人满意的。最后，就信息密度而言，在标记之间有可能具有大的距离，这意味着编码图案对阅读过程中产生的影象移动不太敏感。

标称位置在这里是可检测到的位置，并且标记相对于它以不同的方式定位。标称位置可以标记在产品上，但它们也可以是虚拟的和可间接检测到的。

还应该指出，标记表示的值优选是数值，但也可以是字符值如字母或某种符号。

标记的位置优选由其重心确定，这使得有可能使用不规则形状的标记，并当在产品上设置图案时可降低要求。

在优选实施例中，每个标称位置都被分配一标记。从此获得的优点是所有值都由标记编码。因而，缺少标记则总是形成错误。

标记可以位于标称位置中也可以位于标称位置外侧。例如，二进制图案的一种可能表示是：在标称位置中的标记表示 0 而在标称位置外侧的标记表示 1，或者反过来也是一样。

然而，在优选实施例中，基本上所有标记都相对于它们的标称位置位移。以此方式，图案是随机的，而同时对于人眼这又显得是一致的。

然而，为了指示一些特定的参数如虚拟网格的位置，一小部分标记应该能位于它们的标称位置上。

另外，在优选实施例中，基本上所有标记都相对于它们的标称位置位移相同的距离。如果知道标称位置的位置，在距标称位置一定距离的位置上就足以寻找到标记，这有利于定位标记并降低出错的风险。另外，足以检测在距标称位置相应距离的位置上有标记。此种标记的外观是次要的，这降低在产品上设置图案的准确性要求。

在具体的优选实施例中，每个标记都在四个正交方向的一个方向上相对于其标称位置位移。通过知道标称位置，相应地就只需在四个不同的方向上寻找标记。这有利于并加速定位标记。另外，这降低出错的风险，因为不检测非图案部分的标记和位于除四个正交方向以外

的位置上的标记，从而不冒影响图案译码的风险。

为了有可能确定标记对标称位置的相对位置，必须知道标称位置。为此，编码图案优选包括具有网格线的网格，在这，网格线的交叉点定义标记的标称位置。因而标称位置有规则地布置在产品上。这有助于检测，并且降低出错的风险。另外，有可能使用虚拟网格。

在优选实施例中，网格线之间的距离大约为  $250\mu\text{m}$ - $300\mu\text{m}$ 。这有可能获得高密度的信息，而同时仍有可靠的检测。

在优选实施例中，网格线形成矩形格栅，优选为正方形格栅。在后一情况下，网格线之间的距离因此在两个方向上都是相同的。

另外，在优选实施例中，每个标记都沿一根网格线位移。因而当已知网格时，通过沿着充分定义的由网格线表示的方向寻找，可以有效地定位标记。

在优选实施例中，每个标记都从其标称位置位移一定的距离，此距离为网格线间距的  $1/4$ - $1/8$ ，优选为  $1/6$ 。如果位移是网格线间距的大概  $1/6$ ，就相对容易确定标记属于哪个标称位置。如果位移小于约  $1/8$ ，就难以检测，也就是说分辨率要求太高。如果位移大于约  $1/4$ ，就难以确定标记属于哪个标称位置。在传感器或检测器所记录的编码图案的图象被扭曲时，这得到具体体现，如果光学传感器例如与其上布置有编码图案的表面保持一定角度，就会发生扭曲。对于上述优选的  $300\mu\text{m}$  网格线间隔，优选位移是  $50\mu\text{m}$ 。

具有网格线的网格可以在表面上表示出，使得网格能被检测标记的器件直接读取。然而，在此情况下，网格必须还能被器件检测到并且与标记区别开。在优选实施例中，网格相反是虚拟的，这意味着网格不以任何形式标记在产品上，而是根据标记的位置来定位。因此，网格不是从产品上读取，而是根据标记间接确定。

如已经提到的，在优选实施例中，基本上所有标记具有基本相同的外观。这使得它们在产品上的布置更简单。

标记优选具有一些简单的几何形状。因而，它们有利地大致为圆形、三角形或矩形。它们可被填充或不填充，但前者是优选的，因为



这使检测更容易。

标记不应该覆盖其标称位置，并且因此不具有比两倍位移，即200%位移，更大的直径。然而，这不是关键的，因为一定的重叠量，如240%，也是允许的。标记的最小尺寸首先沿第一位置由传感器的分辨率和用于制造图案的打印工艺的要求确定。然而，在实践中，为了避免传感器中颗粒和噪声的问题，标记不应有比大约50%位移更小的直径。

通过可用于制造上述类型标记的任何参数，可实现编码图案，所述标记可被检测器检测到的。这些参数可以是电的或化学的或一些其它的类型。然而，为了在产品上更易于布置，编码图案优选是光学可读的。例如，编码图案可打印在产品上。

在优选实施例中，编码图案是红外线可读的。以这样的方式，对于红外线不可读的信息可覆盖在编码图案上而不会干扰图案的读取。

在优选实施例中，在被编码图案占据的表面上，标记构成0.25%-20%、优选大约9%的表面。如果例如在一张白纸上打印图案，在此情况下，在纸上只会产生淡灰色阴影，这意味着在基本普通的纸上图案会显现。

编码图案优选是对产品上多个位置编码的位置-编码图案，每个位置用多个标记编码。然而，编码图案也可用于对其它信息进行编码。

本发明产品可以是任何可形成编码图案的产品。它不一定是物理产品，也可以是电子产品，如计算机屏幕上的图象或表面，编码图案在计算机屏幕上以电子形式覆盖。

根据本发明的另一方面，本发明涉及到使用包括多个标记和多个标称位置的编码图案，其中，每个标记都代表至少两个不同值中的一个，所述多个标记中的每一个都与所述多个标称位置中的一个相关，而且每个标记的值都由标记相对于其标称位置的位置来确定。

从对产品上编码图案的讨论看出，使用此种图案的优点是明显的。在产品上的编码图案所提及的特征当然也适合于编码图案的使用。例如，所述使用可包括在产品上打印编码图案、以电子形式储存

编码图案或对编码图案译码。

### 附图说明

以下借助实施例并结合附图而更详细地描述本发明，在附图中：  
图 1 示意性地示出设置有位置-编码图案的产品的实施例；  
图 2 示意性地示出在本发明实施例中如何设计和如何定位标记；  
图 3 示意性地示出用于对位置编码的 4\*4 符号实例；  
图 4 示意性地示出可用于位置确定的器件；  
图 5 示意性地示出具有三角形网格的位置-编码图案；以及  
图 6 示意性地示出具有六边形网格的位置-编码图案。

### 具体实施方式

图 1 示出为纸张 1 形式的产品的一部分，在其表面 2 的至少一部分上设置光学可读的位置-编码图案 3，从而有可能进行位置确定。

位置-编码图案包含在表面 2 上系统排列的标记 4，从而具有“构图”的外观。这张纸具有 X 坐标轴和 Y 坐标轴。可以在产品的整个表面上执行位置确定。在其它情况下，能进行位置确定的表面可组成产品的一小部分。

例如，此图案可用于为写或画在表面上的信息提供电子表示。在表面上用钢笔写的同时，通过读位置-编码图案，连续确定钢笔在此张纸上的位置，从而提供电子表示。

位置-编码图案包含虚拟网格和多个标记 4，其中，虚拟网格既不能被眼睛看见也不能被用于在表面上确定位置的器件直接检测到，每个标记 4 根据其位置表示如下所述的四个值“1”-“4”中的一个。在此应该指出，为了清晰起见，图 1 中的位置-编码图案被大比例放大。另外，只示出在此张纸一部分上的排列。

位置-编码图案布置得通过局部表面上的标记而无歧义地确定此局部表面在整个写表面上的位置。第一和第二局部表面 5a、5b 在图 1 中用虚线示出。第二局部表面部分重叠在第一局部表面上。第一局部

表面 5a 上的一部分位置-编码图案（在此为 4\*4 标记）对第一位置编码，第二局部表面 5b 上的一部分位置-编码图案对第二位置编码。因而，位置-编码图案对于毗邻的第一和第二位置而言是部分相同的。此种位置-编码图案在本应用中称作“浮动”。每个局部表面对特定位置进行编码。

图 2a-d 示出如何设计标记以及如何相对于其标称位置 6 而定位标记。标称位置 6 也称作网格点，用网格线 8 的交叉点表示。标记 7 为圆点形状。可以说，标记 7 和网格点 6 一起组成一符号。

在一个实施例中，网格线之间的距离是  $300\mu\text{m}$  并且网格线之间的角度是  $90^\circ$ 。其它的网格间隔也是有可能的，例如为  $254\mu\text{m}$  以适合分辨率通常是 100 dpi 倍数的打印机和扫描仪，100dpi 对应于两点之间间距  $25.4\text{mm}/100$  即  $254\mu\text{m}$ 。

因此，标记的值取决于标记对标称位置的相对位置。在图 2 实例中有四个可能的位置，在从标称位置延伸的每根网格线上各有一个。对于所有值而言，到标称位置的位移都是相同大小的。

每个标记 7 都相对于其标称位置 6 位移，没有标记位于标称位置上。另外，每个标称位置只有一个标记，并且此标记相对于其标称位置位移。这用于构成图案的标记。在表面上还可能有其它的标记，它们不是图案的一部分，因而不用于编码。此种标记可以是例如在表面上图象或图形的灰尘斑点，无意图的点或标记以及有意图的标记。由于图案标记在表面上的位置被充分定义，因此，图案不受此种干扰的影响。

在一个实施例中，标记相对于标称位置 6 沿着网格线 8 位移  $50\mu\text{m}$ 。位移优选为网格间隔的  $1/6$ ，因为这相对而言容易确定某个具体标记属于哪个标称位置。位移应该至少是网格间隔的大约  $1/8$ ，否则就变得难以确定位移，这是分辨率增大的要求。另一方面，为了有可能确定标记属于哪个标称位置，位移应该小于网格间隔的大约  $1/4$ 。

位移不一定都沿着网格线，标记也可以位于独立的象限内。然而，如果标记沿着网格线位移，得到的优点就是标记之间的距离具有最小

值，此最小值可用于再造网格线，这将在以下详细描述。

每个标记包括或多或少的圆点，其半径与位移大致相同或稍微小点。半径可以是位移的 25% 到 120%。如果半径比位移大很多，就难以确定网格线。如果半径太小，则需要更大的分辨率来记录这些标记。

标记不一定是圆形或圆圈，也可以使用任何适当的形状如正方形或三角形等。

一般而言，每个标记覆盖传感器芯片上的多个象素，并且在一个实施例中，这些象素的重心被记录或计算并用于后续处理中。因此，标记的准确形状意义不太大。因而，可使用相对简单的打印处理，只要它能保证标记的重心有所需要的位移就行。

在下文中，图 2a 中的标记表示值 1，图 2b 中的标记表示值 2，图 2c 中的标记表示值 3，图 2d 中的标记表示值 4。

因而，每个标记可表示四个值“1-4”中的一个。这意味着位置-编码图案可以分成用于 X 坐标的第一位置编码和用于 Y 坐标的第二位置编码。此分划按如下进行：

标记值	X-编码	Y-编码
1	1	1
2	0	1
3	1	0
4	0	0

因此，每个标记的值转换成用于 X-编码的第一数值，在此是二进制位，以及用于 Y-编码的第二数值，在此是二进制位。以此方式，通过图案获得两个完全独立的位图。相反地，两个或多个位图可结合成用根据图 2 的多个标记进行图形编码的公共图案。

每个位置都用多个标记进行编码。在此实例中，4\*4 标记用于在二维即在 X-坐标和 Y-坐标上对位置进行编码。

位置编码由 1 和 0 的数列即位数列构成，此数列的特征是在位数列中出现不超过一次四位长的位序列。位数列是循环的，这意味着当数列的尾端连接到其首端时还有这样的特征。四位序列因而在位数列

中总有唯一确定的位置号。

如果四位位序列要具有上述特征，位数列最大可为 16 位长。然而在此实例中，只使用七位长的位数列，如下所示：

“0 0 0 1 0 1 0”。

此位数列包含七个唯一的四位位序列，这些序列对数列中位置号进行编码，如下所示：

数列中的位置号	序列
0	0001
1	0010
2	0101
3	1010
4	0100
5	1000
6	0000

为了对 X-坐标编码，位数列在待编码的所有表面上顺序写入列中，在这，左列  $K_0$  对应于 X-坐标零 (0)。因而，在一列中，位数列可连续重复几次。

基于相邻列中相邻位数列之间的差别或位置位移进行编码。差别的大小由位数列中的位置号 (即位序列) 确定，从此位置号可得出相邻列。

更准确地，如果在后述两个位置号之间采用差别  $\Delta_n$  模 7，其中一个位置号在第一列  $K_n$  中用四位序列编码并且因而具有值 0-6，而另一个位置号由在相邻列  $K_{n+1}$  中以相应的“高度”用相邻的四位序列编码，那么，无论在何处即无论在什么“高度”，此差别将相同，沿着两列产生差别。因而，使用在两个相邻列中的两个位序列的位置号之差，有可能对独立于所有 Y-坐标并对所有 Y-坐标保持为常数的 X-坐标进行编码。

在此实例中，由于表面上的每个位置用包括 4\*4 标记的局部表面编码，因此，得到四个垂直的位序列以及三个差别用于对 X-坐标编码，

每个差别都在值 0-6 之间。

图案分成编码窗口  $F$ ，其特征为每个编码窗口包括  $4*4$  标记。因而，可得到四个水平位序列和四个垂直位序列，从而在  $X$  方向产生三个差别并在  $Y$  方向得到四个位置。这三个差别和四个位置对局部表面在  $X$  方向和  $Y$  方向上的位置进行编码。在  $X$  方向上的相邻窗口具有公共列，见图 1。因而，第一编码窗口  $F_{0,0}$  包括列  $K_0, K_1, K_2, K_3$  的位序列以及行  $R_0, R_1, R_2, R_3$  的位序列。由于在  $X$  方向上使用差别，在  $X$  方向和  $Y$  方向上斜对角的下一个窗口即窗口  $F_{1,1}$ ，包括列  $K_3, K_4, K_5, K_6$  的位序列以及行  $R_4, R_5, R_6, R_7$  的位序列。如果只考虑  $X$  方向的编码，编码窗口在  $Y$  方向上可认为是有无限空间的。相应地，如果只考虑  $Y$  方向的编码，编码窗口在  $X$  方向上可认为是有无限空间的。此种在  $Y$  方向和  $X$  方向上分别具有无限空间的第一和第二编码窗口一起形成图 1 所示类型的编码窗口，如  $F_{0,0}$ 。

每个窗口都具有给出窗口在  $X$  方向上位置的窗口坐标  $F_x$  和给出窗口在  $Y$  方向上位置的窗口坐标  $F_y$ 。因而，窗口和列之间的对应关系如下：

$$K_i = 3 F_x$$

$$R_j = 4 F_y$$

以后述方式执行编码：对于三个差别，其中一个差别  $\Delta_0$  总是为值 1 或 2，它指用于表示编码窗口在  $X$  方向上位置的数字的最低有效数字  $S_0$ ，其它两个差别  $\Delta_1$ 、 $\Delta_2$  的值都在 3-6 范围内，它们指用于编码窗口的坐标的两个最高有效数字  $S_1$ 、 $S_2$ 。因而，对于  $X$  坐标，没有为 0 的差别。因为会导致太对称的编码图案。换言之，对列进行编码，使得差别如下：

(3 至 6)；(3 至 6)；(1 至 2)；(3 至 6)；(3 至 6)；  
(1 至 2)；(3 至 6)；(3 至 6)；(1 至 2)；(3 至 6)；(3 至 6)；  
6)；...

因此每个  $X$  坐标用两个在 3 和 6 之间的差别  $\Delta_1$ 、 $\Delta_2$  以及为 1 或 2 的后续差别  $\Delta_0$  进行编码。通过从最低差别  $\Delta_0$  减去一 (1) 并从其它

差别减去三 (3) 获得三个数字  $S_2$ 、 $S_1$ 、 $S_0$ ，它们直接给出编码窗口在 X 方向上的以混合数为基数的位置号，从位置号可直接确定 X 坐标，如以下实例所示。编码窗口的位置号为：

$$S_2 * (4 * 2) + S_1 * 2 + S_0 * 1$$

因而，运用上述原理，使用编码窗口的位置号，有可能对编码窗口 0, 1, 2, ..., 31 进行编码，所述位置号包含用三个差别表示的三个数字。这些差别用基于以上数列的位图进行编码。位图最后可用图 2 中标记进行图形编码。

在许多情况下，当被记录的局部表面包括 4\*4 标记时，不会获得对 X 坐标编码的完整位置号而是获得两个位置号的部分，因为在许多情况下局部表面和一个编码窗口不吻合而是覆盖 X 方向上两相邻编码窗口的部分。然而，由于用于每个位置号的最低有效数字  $S_0$  的差别总是 1 或 2，可以容易地重新构造完整的位置号，因为知道什么数字是最低有效数字。

根据与用于 X 坐标的原理大致相同的原理，借助编码窗口对 Y 坐标进行编码。与 X-编码中所用数列相同的循环数列，在将进行位置编码的表面上重复写入水平行中。对于 X 坐标更准确地，各行在数列中从不同的位置开始，不同的位置对应不同的位序列。然而，对于 Y 坐标，不使用差别，而是用基于每行中数列起始位置的值对坐标进行编码。当对具有 4\*4 标记的局部表面确定了 X 坐标时，对于各行，事实上可确定数列中的起始位置，这些行包括在用于 4\*4 标记的 Y-编码中。

在 Y-编码中，最低有效数字  $S_0$  通过令它是具有特定范围内值的唯一数字而确定。在此实例中，为了指示此行涉及编码窗口中的最低有效数字  $S_0$ ，四行中的一行在数列中的位置 0 至 1 开始；为了指示编码窗口中的其它数字  $S_1$ 、 $S_2$ 、 $S_3$ ，其它三行从 2 至 6 的任意位置开始。在 Y 方向中因而有一系列的值，如下所示：

$$(2 \text{ 至 } 6); (2 \text{ 至 } 6); (2 \text{ 至 } 6); (0 \text{ 至 } 1); (2 \text{ 至 } 6); \\ (2 \text{ 至 } 6); (2 \text{ 至 } 6); (0 \text{ 至 } 1); (2 \text{ 至 } 6); \dots$$

因而，每个编码窗口用三个在 2 和 6 之间的值以及在 0 和 1 之间的后续值进行编码。

如果从最低值减去零 (0) 和从其它值减去二 (2)，就与 X 坐标中情况相似地，获得 Y 方向上以混合数为基数的位置  $S_3$ 、 $S_2$ 、 $S_1$ 、 $S_0$ ，从它们可直接确定编码窗口的位置号，即：

$$S_3*(5*5*2)+S_2*(5*2)+S_1*2+S_0*1$$

使用以上方法，有可能对编码窗口在 X 方向上编码  $4*4*2=32$  个位置号。每个编码窗口包括三列的位序列，得到  $3*32=96$  个列或 X 坐标。另外，有可能对编码窗口在 Y 方向上编码  $5*5*5*2=250$  个位置号。每个这样的位置号包括 4 行的水平位序列，得到  $4*25=1000$  个行或 Y 坐标。因此总共能编码 96000 个坐标位置。

然而，由于 X-编码基于差别，有可能选择第一编码窗口中第一数列的起始位置。如果考虑到此第一数列可在七个不同的位置上开始，就有可能编码  $7*96000=672000$  个位置。当 X 和 Y 坐标已确定时，可以计算在第一列  $K_0$  中第一数列的起始位置。上述用于第一数列的七个不同的起始位置可编码产品的不同页或写表面。

理论上，具有  $4*4$  符号的局部表面每个都有四个值，可编码  $4^{4*4}$  个位置即 4294967296 个位置。为了有可能可变地确定局部表面的位置，因而有超过 6000 ( $4294967296/672000$ ) 的冗余因数。

冗余部分包括对差别大小的限制，并部分包括只使用位置编码中所用的 16 位中的 7 位。然而，后一事实用于确定局部表面的旋转位置。如果位数列中的下一位添加到所述四位序列中，就得到五位序列。通过在紧接着正使用的局部表面的外侧读相邻位，得到第五位。这样的辅助位经常是容易得到的。

被传感器读的局部表面可以有四个不同的旋转位置，相对于编码窗口旋转  $0^\circ$ 、 $90^\circ$ 、 $180^\circ$  或  $270^\circ$ 。然而，在局部表面旋转的那些情况下，与已在  $0^\circ$  读的情况相比，将要被读的编码在 X 方向或 Y 方向或在这两个方向都进行转换和变换。然而，这假设根据下表使用标记值有点不同的译码。



标记值	X-编码	Y-编码
1	0	0
2	1	0
3	1	1
4	0	1

上述五位序列的特征是，它只在正确的形式中发生而不是在七位数列中以转换和变换形式发生。这从位数列(0001010)仅包含两个“1”的事实显而易见。因此，所有五位序列必须包含至少三个0，它们在转换(和变换，如果需要的话)后产生三个1，但不能发生这样的情况。因而如果发现五位序列在位数列中没有位置号，就可得出结论：局部表面应该有可能被旋转，并且应测量新的位置。

为了根据本实施例提供对本发明的进一步说明，下面给出基于位置编码所述实施例的具体实例。

图3示出具有4\*4标记的图象实例，这些标记由位置确定器件阅读。

这些4\*4标记有以下值：

```

4   4   4   2
3   2   3   4
4   4   2   4
1   3   2   4

```

这些值表示以下二进制X-和Y-编码：

<u>X-编码</u>	<u>Y-编码</u>
0 0 0 0	0 0 0 1
1 0 1 0	0 1 0 0
0 0 0 0	0 0 1 0
1 1 0 0	1 0 1 0

X-编码中的垂直位序列对位数列中的以下位置：2 0 4 6进行编码。在列与列之间的差别是-2 4 2，它们模(modulo)7得到：5 4 2，

对编码窗口的以混合数为基数的位置号进行编码： $(5-3)*8+(4-3)*2+(2-1)=16+2+1=19$ 。被编码的第一编码窗口具有位置号 0。因而，在 1 至 2 范围内且出现在局部表面的  $4*4$  标记中的差别是第 20 个这样的差别。由于另外总共有三个用于每个此种差别的列和一个起始列，在  $4*4$  X-编码中最右边的垂直序列属于 X-编码中的第 61 列（列 60） $(3*20+1=61)$ ，而最左边的垂直序列属于第 58 列（列 57）。

Y-编码中的水平位序列对位数列中的以下位置：0 4 1 3 进行编码。由于这些水平位序列在第 58 列开始，行的起始位置是这些值减去 57 模 7，得到起始位置 6 3 0 2。它们转换成以混合数为基数的数字，变为：6-2, 3-2, 0-0, 2-2=4 1 0 0，在这，第三个数字是在有关位置号中的最低有效位数字。第四个数字就是在下一位置号中的最高有效位数字。在此情况下，必须与有关位置号中的相同。（例外情况是有关位置号包括在所有位置中的最高可能数字。那么就知下一位置号的开始是比有关位置号的开始大的数）。

以混合数为基数的位置号是  $0*50+4*10+1*2+0*1=42$ 。

因而，Y 编码中的第三水平位序列属于具有起始位置 0 或 1 的第 43 编码窗口，而且，由于对于每个这样的编码窗口总共有四行，因此第三行的位置号是  $43*4=172$ 。

在此实例中，具有  $4*4$  标记的局部表面的左上角位置是(58,170)。

由于在  $4*4$  组中 X-编码中的垂直位序列在行 170 开始，整个图案的 X-列在数列  $((2046)-169)$  模 7=1 6 3 5 的位置上开始。在最后开始的位置 (5) 和最先开始的位置之间，数字 0-19 以混合数为基数进行编码，并且通过增加以混合数为基数的数字 0-19 的表示，获得这些列之间的总差别。对此取自然算法，产生这 20 个数字并直接加这些数字。求和得到 s。页或写表面就由  $(5-s)$  模 7 得出。

下面描述用于在局部表面中确定最低有效位从而能以此方式确定编码窗口的替代方法。最低有效位 (LSB) 定义成在局部表面的差别或行位置号中的最低数字。以这样的方式，坐标的最大可用数字的简化 (冗余) 相对较小。例如，在以上实例中 X 方向上的第一编码窗

口都可具有  $LSB=1$  并且其它数字在 2 和 6 之间, 得到 25 个编码窗口; 下一编码窗口具有  $LSB=2$  并且其它数字在 3 和 6 之间, 得到 16 个编码窗口; 再下一个具有  $LSB=3$  并且其它数字在 4 和 6 之间, 得到 9 个编码窗口; 再下一个具有  $LSB=4$  并且其它数字在 5 和 6 之间, 得到 4 个编码窗口; 还有一个具有  $LSB=5$  并且其它数字为 6, 得到 1 个编码窗口, 与以上实例的 32 个编码窗口相比, 在这总共有 55 个编码窗口。

在以上实例中, 描述的实施例中每个编码窗口由  $4 \times 4$  标记编码并且使用 7 位数列。这当然仅仅是一个实例。位置可由更多或更少的标记编码。在两个方向上不必是相同的数字。数列可以是不同的长度并且不必是二进制的, 而可以基于不同的基数, 例如十六进制编码。在 X 方向上的编码和在 Y 方向上的编码可使用不同的数列。标记可以表示不同的数值。

在实用的实例中, 所用的局部表面包括  $6 \times 6$  标记, 并且在这位数列最大可包含  $2^6$  位即 64 位。然而, 为了具有确定局部表面旋转位置的能力, 使用包含 51 位的位数列, 结果有 51 个位置。此种位数列的实例是:

```
0000011000111110101011011001101000101
00111011110010
```

此种包含  $6 \times 6$  标记的局部表面理论上可编码  $4^{6 \times 6}$  个位置, 这对于上述 0.3mm 网格尺寸是极大的表面。

以与上述七位数列相似的方式, 根据本发明, 所使用的特征是: 局部表面扩大到在局部表面每一侧上包含一个位, 至少在其中心是如此, 从而对于  $6 \times 6$  符号的局部表面中的第三和第四行, 可读 8 个符号, 在局部表面的每一侧上各一个, 并且, 在 Y 方向上也类似。上述包含 51 位的位数列的特征在于: 6 位位序列只出现一次; 包含上述 6 位位序列的 8 位位序列只出现一次并且从不以反转位置或颠倒且反转位置出现。以这样的方式, 通过读行 3、行 4、列 3 和/或列 4 中的 8 个位, 可确定局部表面的旋转位置。当旋转位置已知时, 局部表面在继续进

行处理之前可旋转到正确的位置。

希望获得尽可能随机的图案，即不出现过度对称的区域。希望获得一种图案，其中具有  $6 \times 6$  标记的局部表面包括含如图 2a-2d 所示的所有不同位置的标记。为了进一步增加随机性或避免重复性，可使用称作“混洗 (shuffle)”的方法。每个水平位序列在预定的起始位置开始。然而，如果位移已知，就有可能对每行沿水平方向位移起始位置。这可通过为相邻行给每个最低有效位 (LSB) 分配独立的位移矢量来执行。位移矢量表示每行沿水平方向位移多少。在视觉上可认为图 1 中的 Y 轴是“长而尖”的。

在以上实例中，对于  $4 \times 4$  编码窗口，位移矢量可以是：对于  $LSB=0$  时为 1, 2, 4, 0；对于  $LSB=1$  时为 2, 2, 3, 0。这意味着在分别减去数 2 和 0 之后，在继续进行处理之前，从位序列的位置号中减去(模 5) 上述位移。在以上实例中，对于 Y 坐标获得以混合数为基数的数字 4100 ( $S_2, S_1, S_0, S_4$ )，在这，从右开始的第二个数字是最低有效数字 LSB。由于对数字 4 和 1 使用位移矢量 1, 2, 4, 0 ( $LSB=0$ )，从 4 减去 2 得到  $S_2=2$ ，从 1 减去 4 (模 5) 得到  $S_1=2$ 。数字  $S_0=0$  保持不变 (位移矢量对于最低有效数字的分量总为 0)。最后，数字  $S_4$  属于下一编码窗口，它必须具有  $LSB=1$ ，即使用第二位移矢量。因而，从 0 减去 2 (模 5) 得到  $S_4=3$ 。

可用相似的方法改变用于 X 坐标的编码。然而，在以上实例中，很少要求改变 X 坐标，因为它们已经是相对随机的分布并且不使用差别 0。

在以上实例中，标记是点。但不用说它可以有不同的外观。例如，标记可以包括直线或椭圆，它在虚拟网格点开始并从此延伸到特定的位置。除了点以外可使用其它符号如正方形、矩形、三角形、圆形或椭圆，不管填充与否均可。

在以上实例中，标记用于正方形局部表面内以便对位置进行编码。局部表面可以是其它的形状，例如为六边形。标记不必在相互垂直的网格中沿着网格线布置，还可具有其它的布置如在  $60^\circ$  角网格中

沿着网格线布置等等。还可采用极坐标系统。

如图 5 和 6 所示，还可使用三角形或六边形形式的网格。例如，参照图 5，三角形网格使每个标记在六个不同的方向上位移，提供甚至更大的可能性，对应于  $6^6$  个局部表面位置。对于六边形网格，参照图 6 中的蜂窝状图案，每个标记可沿着网格线在三个不同的方向上位移。

如上所述，标记不必沿着网格线位移，也可沿着其它方向位移，例如在使用正方形网格图案时在独立的象限内各定位一个标记。在六边形网格图案中，标记可以沿四个或更多个不同的方向位移，例如在沿着网格线和沿着与网格线成  $60^\circ$  角的直线的六个不同方向上位移。

为了使位置编码能被检测，必需确定虚拟网格。这可在正方形网格图案中通过检查不同标记之间的距离而执行。两个标记之间的最短距离必须是来自两个在水平方向上具有值 1 和 3 或者在垂直方向上具有值 2 和 4 的相邻标记，从而标记落在两个网格点之间的相同网格线上。当已检测到此对标记时，相关网格点（标称位置）可使用与网格点之间距离和标记从网格点位移有关的知识来确定。一旦定位了两个网格点，其它网格点就用到其它标记的测量距离和有关网格点之间距离的知识来确定。

如果标记沿着间距为  $300\mu\text{m}$  的网格线位移  $50\mu\text{m}$ ，那么两个标记之间的最小距离就是  $200\mu\text{m}$ ，例如在具有值 1 和 3 的两个标记之间就是如此。次小距离例如产生在具有值 1 和 2 的标记之间，为  $255\mu\text{m}$ 。因此在最小和次小距离之间有相对明显的区别。任何对角线的区别也较大。然而，如果位移大于  $50\mu\text{m}$ ，例如大于  $75\mu\text{m}$  ( $1/4$ )，对角线就会引起问题并且难以确定标记属于哪个标称位置。如果位移小于  $50\mu\text{m}$ ，例如大约小于  $35\mu\text{m}$  ( $1/8$ )，那么最小距离将是  $230\mu\text{m}$ ，这对于次小距离  $267\mu\text{m}$  不会有非常大的区别。另外，对于光学阅读的要求增加。

标记不应该覆盖它们自己的网格点，并且因此不应该有比两倍位移即 200%位移更大的直径。然而，这不是关键的，允许一定程度的

重叠，例如 240%。最小尺寸首先由传感器的分辨率和用于制造图案的打印工艺的要求确定。然而，为了避免传感器中颗粒和噪声的影响，在实践中标记不应该具有比大约 50%位移更小的直径。

在图 4 中示意性地示出用于位置确定的器件实施例。它包括大概与钢笔有相同形状的壳体 11。在壳体的短侧中有开口 12。短侧用于紧靠或保持到表面的较短距离，在此表面上将执行位置确定。

壳体大致包括光学部件、电子电路部件和电源。

光学部件包括至少一个用于照射成象表面的光发射二极管 13 和用于记录二维图象的感光区域传感器 14 如 CCD 或 CMOS 传感器。如果需要的话，器件还可包括光学系统，如镜子和/或透镜系统。光发射二极管可以是红外线发射二极管并且传感器可以是对红外线敏感的。

器件的电源从安装在壳体中单独隔舱内的电池 15 获得。

电子电路部件包括用于根据传感器 14 所记录的图象来确定位置的图象处理装置 16，并具体地包括具有处理器的处理器单元，其中，处理器被编程，以便从传感器读图象并基于这些图象执行位置确定。

在此实施例中，器件还包括笔尖 17，借助笔尖 17，可以在将执行位置确定的表面上书写基于普通色素的笔迹。笔尖 17 是可伸出和可收回的，从而用户可控制是否使用它。在某些应用中器件根本就不需要笔尖。

合适的基于色素的笔迹类型是对红外线透明的，并且标记适合于吸收红外线。通过使用发射红外线的光发射二极管和对红外线敏感的传感器，可执行图案的检测，上述笔迹不会干扰图案。

器件还包括按钮 18，借助按钮 18 可操作和控制器件。器件还包括用于无线传送的无线电收发机 19，例如使用红外线、无线电波和超声波来收发信息。器件还可包括用于显示位置或记录信息的显示器 20。

在申请人的瑞典专利 9604008-4 中描述用于记录文本的器件。如果此器件以合适的方式编程，就可用于位置确定。如果此器件用于基

于色素的笔迹，就还必须加装笔尖。

器件可以分成不同的物理壳体，其中第一壳体包括用于记录位置-编码图案的图象并把这些图象传送到第二壳体所含部件的部件，第二壳体所含部件基于所记录的图象执行位置确定。

如上所述，位置确定由处理器执行，因而处理器必须具有用于在图象中定位标记并对标记译码以及用于从因此获得的编码确定位置的软件。基于以上实例，本领域技术人员能设计基于一部分位置-编码图案的图象来执行位置确定的软件。

另外，根据以上描述，本领域技术人员能设计用于打印出位置-编码图案的软件。

在以上实施例中，图案是光学可读的，因此传感器也是光学传感器。如上所述，图案可基于非光学参数的参数。在这样的情况下，传感器当然必须是可读取有关参数的类型。此种参数的实例是化学的、声学的或电磁的标记。也可使用电容性的或电感性的标记。

在以上实施例中，网格是相互垂直的格栅。它还可有其它的形式，如菱形格栅、三角形或六边形格栅等，菱形格栅例如具有  $60^\circ$  角。

可使用在多于或少于四个的方向上的位移，例如沿着六边形虚拟网格在三个方向上的位移。在相互垂直的网格中，为了有利于网格的再造，只使用两个位移。然而，优选在四个方向上的位移，但是在本发明的范围内六个或八个方向也是可以的。

在以上实施例中，未使用最长的可能循环数列。结果，获得能以各种形式应用的冗余度，如用于执行纠错、替代丢失或隐藏的标记等。

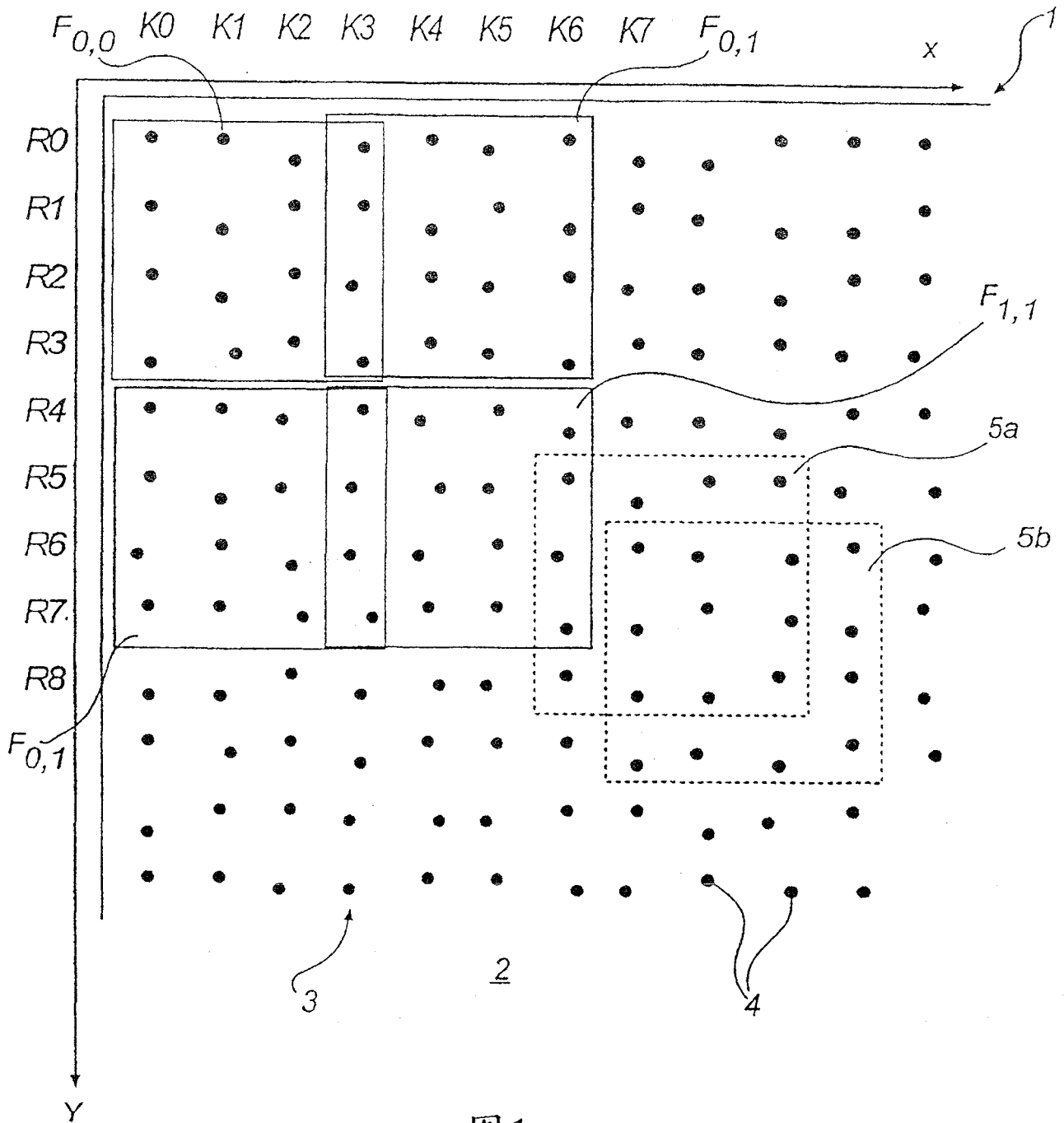


图1



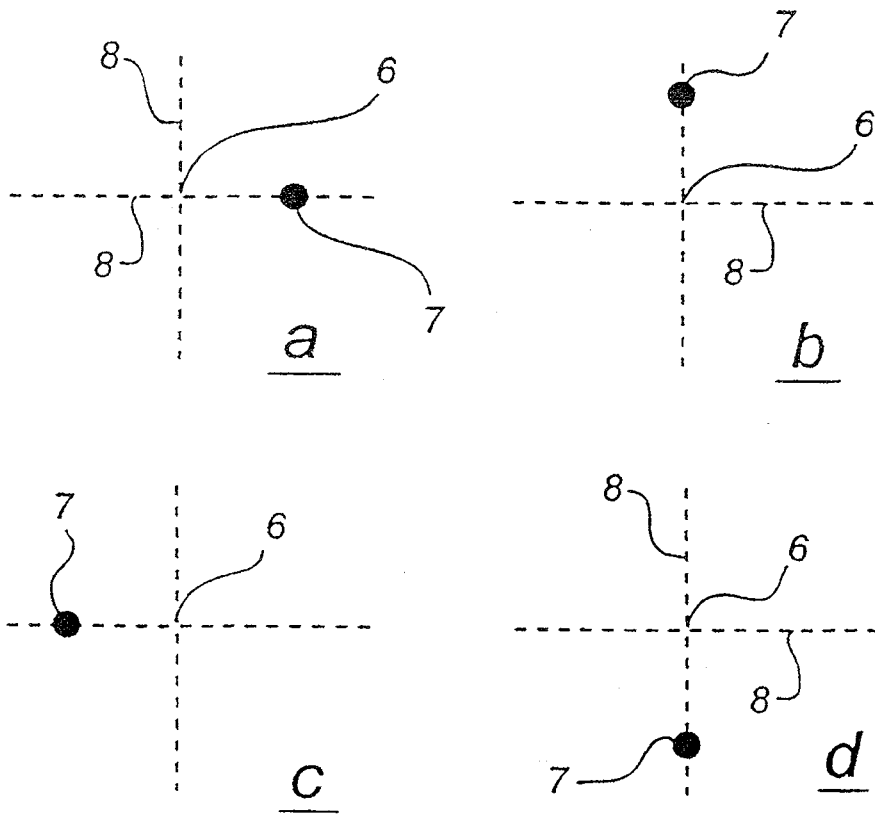


图2

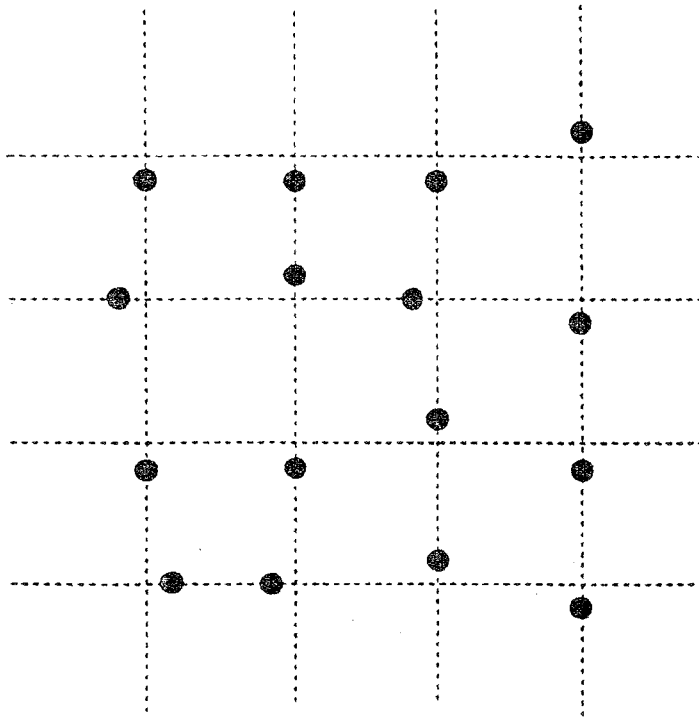


图 3

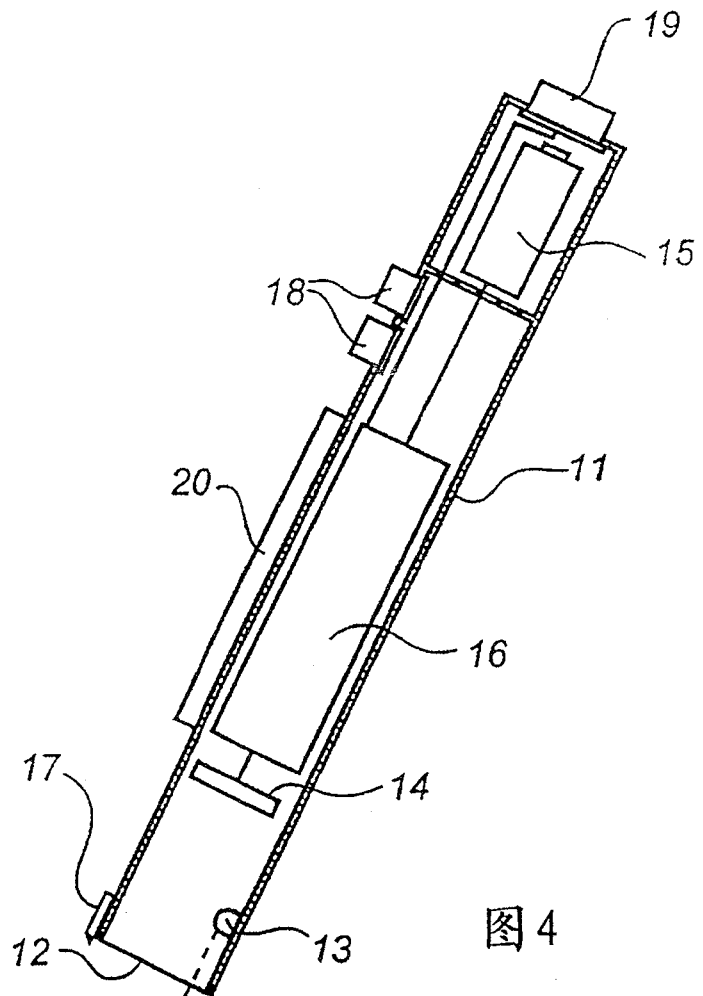


图 4

