

F 27 D

Ans.nr.: 2803/83

Indleveret: 17 jun 1983

Løbedag: 17 jun 1983

Alm. tilgængelig: 19 dec 1983

Prioritet: 18 jun 1982 LU 84213

29 jun 1982 LU 84237

\*ARBED S.A.; Luxembourg, LU.

Opfinder: Francois \*Schleimer; LU, Jean \*Goedert; LU, Ferdinand \*Goedert; LU, Romain \*Henrion; LU, Fernand \*Thill; LU, Henri \*Klein; LU, Jean-Francois \*Liesch; LU, Jean \*Peckels; LU.

Fuldmægtig: Patentbureauet Hofman-Bang & Boutard

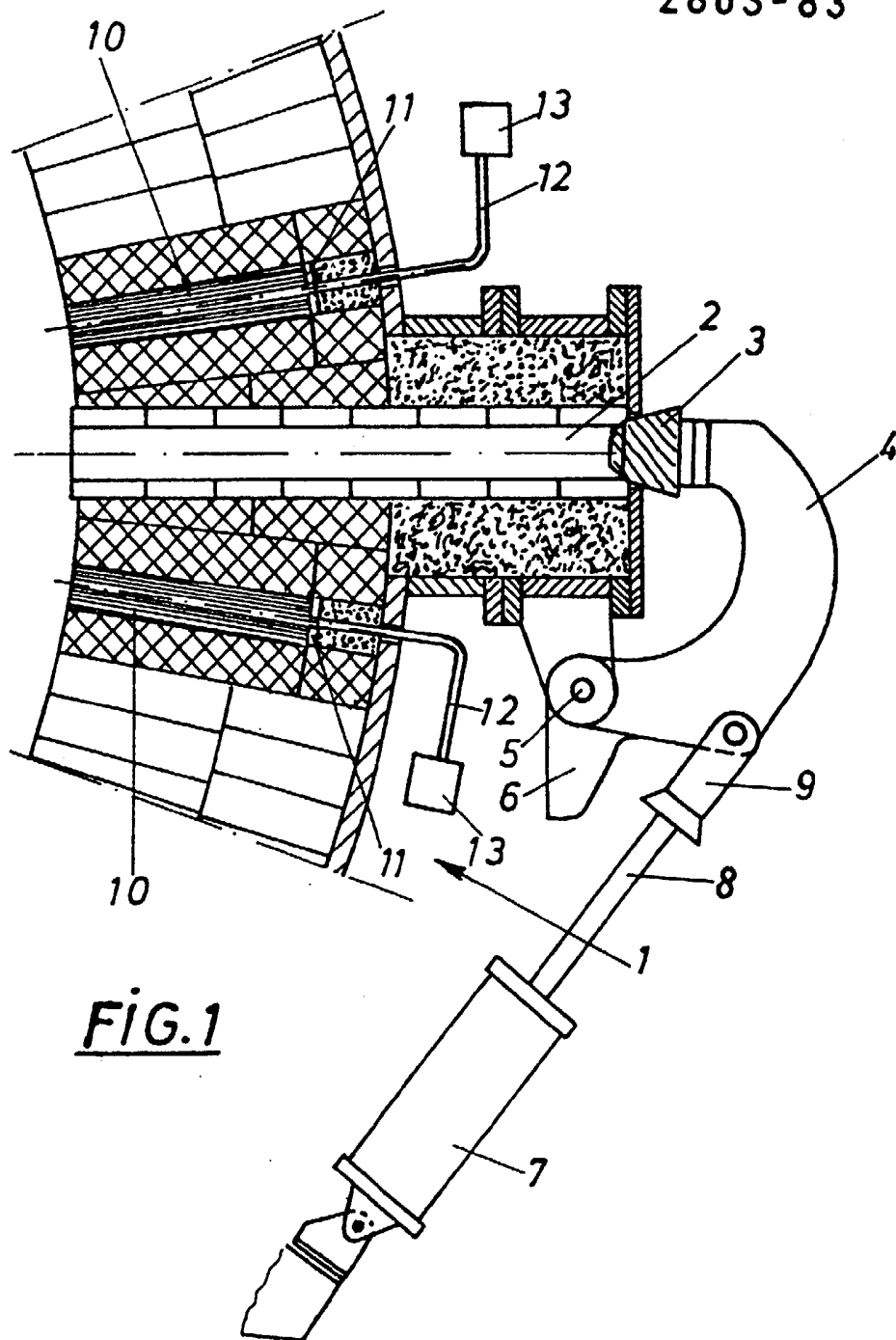
Fremgangsmåde og apparat til tømning af metallurgiske kar

SAMMENDRAG:

2803-83

Fremgangsmåde og apparat til tømning af vippende metallurgiske kar fyldt med metal og slagger og forsynet med et udgydningshul (2) i sidevæggen. Senest efter afslutningen af metallurgiske operationer og før karrets vipning lukkes udgydningshullet (2) tæt ved hjælp af en prop (3), der kan angribes af den smeltede masse. Derefter vippes karret, og der indføres en omrøringsgas ved munden af udgydningshullet (2) i karret tværs igennem gaselementer (10). Udgydningshullet lukkes på ny ved hjælp af en ny prop, så snart der spores de første slaggepartikler. Proppen (3), der har en passende boring (14), fastholdes ved friktion på en knast, der er monteret orienterbart på en arm (4), der kan aktiveres af en donkraft (7). Herved tilvejebringes der en udtømning uden medføring af slagger.

2803-83



**FIG. 1**