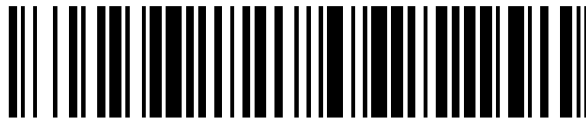


19



OFICINA ESPAÑOLA DE
PATENTES Y MARCAS

ESPAÑA



11 Número de publicación: **1 311 834**

21 Número de solicitud: 202431360

51 Int. Cl.:

A01D 82/00 (2006.01)

B02C 18/00 (2006.01)

12

SOLICITUD DE MODELO DE UTILIDAD

U

22 Fecha de presentación:

16.07.2024

43 Fecha de publicación de la solicitud:

25.11.2024

71 Solicitantes:

EXPORT AGRÍCOLA S.L (100.0%)
Pol. Ind. Los Olivares C/ Beas de Segura, parc.34
23009 JAEN (Jaén) ES

72 Inventor/es:

MORALES PLANET, Fernando A.

74 Agente/Representante:

ALESCI NARANJO, Magdalena

54 Título: **Rotor de cuchillas fijas**

ES 1 311 834 U

DESCRIPCIÓN

Rotor de cuchillas fijas

5 **SECTOR DE LA TÉCNICA**

La presente invención se refiere a un rotor de cuchillas fijas, y es utilizado en una trituradora, que incorpora una agrupación de las cuchillas en series, con soportes compartidos, y que aumenta la eficiencia de la trituración de restos vegetales.

10

La invención pertenece al campo de la agricultura.

ESTADO DE LA TÉCNICA

15 Se conoce en el estado de la técnica la existencia de rotores de cuchillas para trituradoras de restos vegetales. Un ejemplo relevante es ES1229164U, donde el rotor porta cuchillas dispuestas entre dos soportes y fijadas por dos pasadores.

20 Generalmente una trituradora está conectada a un tractora que transmite potencia al rotor mediante un grupo multiplicador, poleas y correas de transmisión, permitiendo que el rotor alcance altas revoluciones, de forma que, cuando las cuchillas del rotor, según la configuración dispuesta, entran en contacto con ramas y restos de poda, triturándolos y obteniendo un tamaño uniforme y reducido.

25 Este sistema es interesante, pero adolece de algunos problemas. En primer lugar, que el tamaño de los restos es elevado, mayor consumo del tractor y que requiere más potencia de la deseada, de forma que su rendimiento es reducido.

El solicitante no conoce ninguna solución similar a la invención.

30

BREVE EXPLICACIÓN DE LA INVENCIÓN

La invención consiste en un rotor de cuchillas fijas según las reivindicaciones. Sus diferentes realizaciones resuelven los problemas del estado de la técnica.

35

El rotor de la invención, equipado con series de cuchillas y soportes compartidos en cada serie, presenta un avance significativo en la eficiencia del triturado en comparación con otros rotores de cuchillas fijas del sector. Reduce el tamaño de los restos de poda, gracias al diseño de las cuchillas, que impactan de forma seguida, una tras otra, produciendo
5 cortes de ramas muy pequeños, y generando una cubierta vegetal que se descompone más rápido, mejorando así la fertilidad de los suelos.

Además de alcanzar una mayor velocidad de trabajo, la máquina también logra una reducción en el consumo de combustible en el tractor. Se debe a que las cuchillas, al
10 estar solidarias al rotor, generan una fuerza centrífuga mayor en comparación con los rotores que utilizan cuchillas de corte flotantes. Generan una velocidad de rotación constante, que permite que la máquina triture el volumen de poda que se encuentra a su paso, de manera continua y sin sufrir altibajos.

15 La cuchilla de corte está fabricada, en su mejor versión, con material antidesgaste de alta calidad, y preferiblemente diseñada para ser reversible en su uso, lo que significa que puede ser girada para utilizar ambos lados de corte, manteniendo la misma configuración de fijación. Esta característica no solo aumenta su vida útil de la cuchilla, sino que también reduce los tiempos de mantenimiento y aumenta la productividad general de la máquina.

20

El rotor triturador de la invención ofrece una ventaja destacada; la reducción de los costes de mantenimiento para el consumidor, donde los soportes van soldados directamente al rotor, eliminando la necesidad de mantenimiento. Además, con este sistema se reduce la cantidad de soportes a lo largo del rotor en comparación con otros sistemas. Las cuchillas
25 se fijan a estos soportes utilizando tornillos y tuercas de calidad, con un fácil desmontaje.

El mantenimiento de las cuchillas fijas es sencillo, tanto para su sustitución debido al desgaste, como para su rotación. Basta con retirar la sujeción de tornillos, tuercas y arandelas para realizar estas operaciones de mantenimiento.

30

En concreto, el rotor de cuchillas comprende un cuerpo cilíndrico rotatorio según un eje longitudinal. El cuerpo porta una pluralidad de cuchillas en soportes, siendo las cuchillas y los soportes perpendiculares al eje. En la invención, las cuchillas están dispuestas en serie, una detrás de otra y ligeramente desplazadas a un lado, de forma que cada cuchilla
35 comparte un soporte doble con cada cuchilla adyacente en la serie. Así, cada cuchilla está soportada por dos soportes, estando unidas las cuchillas extremas a un soporte

individual y a un soporte doble. Cada soporte doble es de mayor longitud que los soportes individuales y está unido a una cuchilla diferente en cada extremo, y por un lado diferente.

En una realización preferida, las cuchillas son reversibles.

5

Preferiblemente, el número de cuchillas en cada serie es de dos.

Para facilitar el mantenimiento, las cuchillas están unidas a los soportes mediante tornillería, disponiendo de protectores de las cabezas de los tornillos y de las tuercas.

10

Otras realizaciones se describen más adelante.

DESCRIPCIÓN DE LOS DIBUJOS

15 Para una mejor comprensión de la invención, se incluyen las siguientes figuras.

Figura 1: vista en perspectiva de un ejemplo de realización.

Figura 2: detalle parcialmente explotado de una serie de cuchillas.

20

MODOS DE REALIZACIÓN DE LA INVENCION

A continuación se pasa a describir de manera breve un modo de realización de la invención, como ejemplo ilustrativo y no limitativo de ésta.

25

De conformidad con las figuras adjuntas, el rotor de esta realización de la invención parte de un eje (2) de acero macizo que se apoya sobre los rodamientos de la máquina para garantizar un funcionamiento suave y eficiente. Cuenta con un tubo cilíndrico perforado (1) y dos tapas soldadas en los extremos, pasando éstas por el eje (2) y asegurando que el rotor permanezca concéntrico y estable.

30

En la superficie del cuerpo (1) cilíndrico se disponen cuchillas (3), dispuestas en serie, donde se dispone una cuchilla detrás de otra y ligeramente desplazada a un lado. En las figuras, las cuchillas (3) están dispuestas en parejas.

35

- Cada cuchilla (3) está unida al cuerpo (1) por dos soportes (4,5). La primera cuchilla (3) está unida por un primer costado a un soporte individual (4), normalmente soldado al cuerpo (1), y a un soporte doble (5) de mayor longitud por el segundo costado. El soporte doble (5) está soldado al cuerpo (1) y sirve para portar dos cuchillas (3), una por cada uno de sus lados y en cada extremo. La última cuchilla (3) está unida por su primer costado al soporte doble (5) y por el segundo costado a un soporte individual (4). Se ha de entender que si la serie porta más de dos cuchillas (3); las cuchillas intermedias están portadas por soportes dobles (5) en ambos costado.
- 5
- 10 Cada cuchilla (3) posee unos bordes pronunciados, para astillar y cortar las ramas. Las cuchillas (3) representadas son reversibles, por lo que tienen dos caras de corte y fabricadas en acero anti-desgaste (resistente a la abrasión), para así prolongar su vida útil y obtener mayor rendimiento. Por ejemplo, acero 316.
- 15 Las cuchillas (3) se fijan en los soportes (4,5) por tornillería. En su caso disponiendo un protector (6) de las cabezas de los tornillos y de las tuercas. Este protector (6) evita su redondeo, con los impactos de troncos y ramas, y también aumenta la sujeción para su apriete. El resto de elementos están soldados de forma altamente resistente.

REIVINDICACIONES

1- Rotor de cuchillas fijas, que comprende un cuerpo (1) cilíndrico rotatorio según un eje (2) longitudinal, portando el cuerpo (1) una pluralidad de cuchillas (3) en soportes (4,5),
5 siendo las cuchillas (3) y los soportes (4,5) perpendiculares al eje (2), caracterizado por que las cuchillas (3) están dispuestas en serie, una detrás de otra y ligeramente desplazadas a un lado, estando cada cuchilla (3) soportada por dos soportes (4,5), estando unidas las cuchillas (3) extremas a un soporte individual (4) y a un soporte doble (5), donde cada soporte doble (5) es de mayor longitud que los soportes individuales (4)
10 y está unido a una cuchilla (3) diferente en cada extremo por un lado diferente.

2- Rotor de cuchillas, según la reivindicación 1, caracterizado por que las cuchillas (3) son reversibles.

15 3- Rotor de cuchillas, según la reivindicación 1, caracterizado por que comprende dos cuchillas (3) en cada serie.

4- Rotor de cuchillas, según la reivindicación 1, caracterizado por que las cuchillas (3) están unidas a los soportes (4,5) mediante tornillería, disponiendo de protectores (6) de
20 las cabezas de los tornillos y de las tuercas.

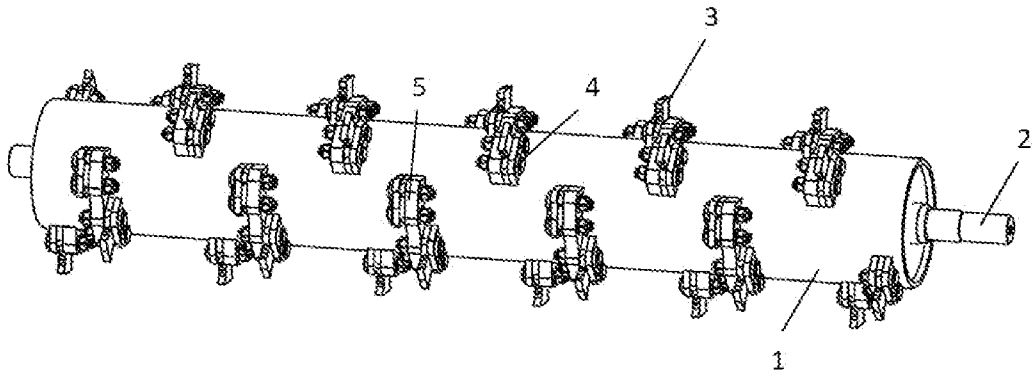


Fig. 1

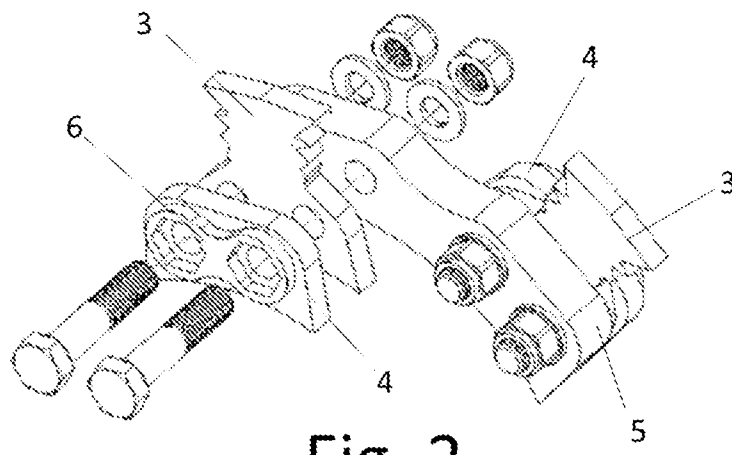


Fig. 2