

①9 RÉPUBLIQUE FRANÇAISE
INSTITUT NATIONAL
DE LA PROPRIÉTÉ INDUSTRIELLE
COURBEVOIE

①1 N° de publication : **3 055 189**
(à n'utiliser que pour les
commandes de reproduction)

②1 N° d'enregistrement national : **17 57834**

⑤1 Int Cl⁸ : **A 01 K 1/03 (2017.01), A 01 K 31/22, E 04 H 1/12**

⑫

DEMANDE DE CERTIFICAT D'UTILITE

A3

②2 Date de dépôt : 23.08.17.

③0 Priorité : 23.08.16 ES 201631053.

④3 Date de mise à la disposition du public de la
demande : 02.03.18 Bulletin 18/09.

⑤6 Les certificats d'utilité ne sont pas soumis à la
procédure de rapport de recherche.

⑥0 Références à d'autres documents nationaux
apparentés :

Demande(s) d'extension :

⑦1 Demandeur(s) : **MANUEL OBRERO RUIZ, S.A. — ES.**

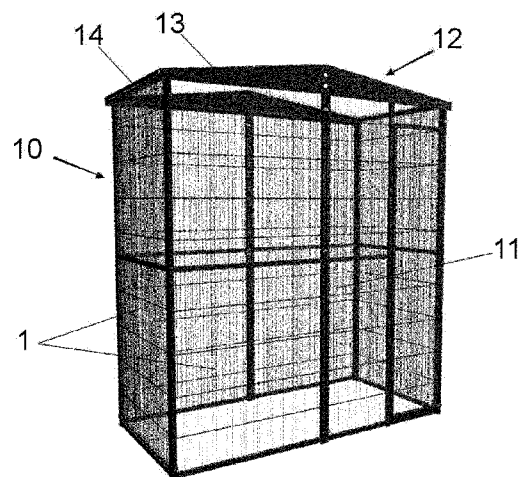
⑦2 Inventeur(s) : **OBRERO DOMINGUEZ JOSE
MANUEL.**

⑦3 Titulaire(s) : **MANUEL OBRERO RUIZ, S.A..**

⑦4 Mandataire(s) : **CABINET CHAILLOT.**

⑤4 **CAGE MODULAIRE POUR JARDINS ET/OU GRANDS ESPACES.**

⑤7 L'invention concerne une cage modulaire (10) pour jardins et/ou grands espaces, formée par la liaison modulaire de panneaux en treillis (1) et/ou d'occultation, fixés intérieurement dans un cadre sous forme de châssis tubulaire apte à permettre la liaison contiguë de deux cadres et, de ce fait, de deux panneaux (1), par l'intermédiaire de pinces, des moyens de fixation au sol étant prévus, réalisés sous forme de profils en « L », dont une branche supérieure est doublement coudée vers l'extérieur déterminant une découpe pour la réception de l'élément tubulaire ou du cadre du panneau, et dont une branche inférieure comporte au moins un orifice pour un vissage au sol, les panneaux de toit étant fixés aux sommets des panneaux verticaux par l'intermédiaire de profils angulaires (12) ou de poutres avec des orifices pour le passage de vis de fixation aux châssis de panneaux de toit et verticaux respectifs.



FR 3 055 189 - A3



CAGE MODULAIRE POUR JARDINS ET/OU GRANDS ESPACES

La présente invention concerne une cage modulaire pour jardins et/ou grands espaces qui, en plus de ses fonctions habituelles de cage, permet l'entrée de personnes à l'intérieur de la cage, et permet également l'élargissement de la cage selon les besoins de chaque cas.

La présente invention vise à fournir une cage modulaire, destinée à être utilisée, de préférence et essentiellement, avec des animaux domestiques, tels que les chiens, les chats, les oiseaux, etc., de différentes tailles et variétés.

Les cages conçues actuellement pour des animaux domestiques, de grandes dimensions, sont des structures complexes, fixes et difficiles à monter et à démonter, ce qui constitue au moins une grande perte de temps pour lesdites opérations de montage et de démontage.

Dans l'état antérieur de la technique, on ignore l'existence de cages ayant les caractéristiques décrites ci-dessous dans la présente demande.

La cage modulaire proposée a été conçue pour résoudre le problème indiqué ci-dessus, en se basant sur une structure simple mais très efficace.

A cet effet, et de manière plus concrète, la cage de l'invention comporte des panneaux qui peuvent être, par exemple, en treillis ou lamellaires, ainsi que des éléments pour la fixation des panneaux et pour former l'enceinte de la cage, pouvant comprendre également des panneaux de toit et des éléments de liaison desdits panneaux de toit à des panneaux verticaux.

Les panneaux peuvent comprendre un châssis tubulaire périphérique, servant de cadre, sur lequel le

treillis correspondant ou la planche correspondante est soudé intérieurement.

Des panneaux peuvent avoir des portes d'accès à l'intérieur de la cage, avec la particularité selon laquelle le type de treillis est variable en fonction de l'utilisation qui va lui être donnée, étant donné que l'espacement entre des tiges et la section de celles-ci doit être différent suivant que la cage est destinée à héberger des oiseaux plutôt que, par exemple, si elle était destinée à héberger des animaux domestiques de grande taille, tels que des chiens et similaires.

La cage présente un caractère modulaire et est donc facilement extensible selon les besoins requis à chaque moment, pouvant comprendre, en plus de la porte d'accès, une porte qui fait communiquer une partie intérieure d'accès à la cage avec ladite cage proprement dite de telle sorte qu'après l'entrée de l'utilisateur, la porte extérieure se ferme et on peut passer à l'intérieur par la porte correspondante, empêchant ainsi les animaux contenus à l'intérieur de la cage de sortir.

La liaison entre les panneaux peut être réalisée par l'intermédiaire des châssis des panneaux, au moyen de pinces formées de deux profils en « U » opposés et d'une vis traversante et transversale à ceux-ci, déterminant un type de bride qui serre, au niveau de ses extrémités, des tubes respectifs des châssis des panneaux contigus, formant ainsi une liaison facile à monter et démonter.

L'invention concerne également des pinces pour la fixation au sol.

Par ailleurs, il peut être prévu que les toits qui peuvent être plats, avec une pente, avec deux pentes ou une combinaison de ceux-ci, soient complétés par des profils en « L » avec une aile pour la fixation au panneau

de toit correspondant et une autre aile de soutien et de fixation par ses extrémités.

En outre, en plus des profils en « L » pour le montage des toits, il peut être prévue une sorte de
5 caisson/tiroir de fermeture de toit arrière et des éléments de fixation intérieure pour les toits avec une seule pente, de telle sorte que, par l'intermédiaire de chevilles expansibles et de vis, aussi bien les toits à une ou deux pentes que les toits plats et les toits en treillis, sont
10 fixés à la structure ou aux châssis tubulaires des panneaux verticaux.

Il peut également y avoir des éléments utilisés pour boucher les trous qui persistent lors de la liaison des toits plats, réalisés sous forme de bandes, avec une
15 largeur supérieure ou inférieure, selon le trou à recouvrir.

Enfin, les cages peuvent être complétées par une poutre spéciale destinée à être utilisée pour le montage de cloisons intérieures, autrement dit de panneaux de
20 séparation à l'intérieur de la cage, de façon à empêcher des animaux de passer d'une zone à une autre dans ladite cage.

La présente invention a donc pour objet une cage modulaire pour jardins et/ou grands espaces, caractérisée
25 par le fait qu'elle est formée par la liaison entre eux de manière modulaire de panneaux en treillis et/ou de panneaux d'occultation, les panneaux étant fixés intérieurement dans un cadre sous forme de châssis tubulaire apte à permettre la liaison contiguë de deux cadres et, de ce fait, de deux
30 panneaux, par l'intermédiaire de pinces formées de deux profils en « U » opposés, qui se raccordent entre eux par l'intermédiaire d'un ensemble vis-bridge qui détermine deux espaces pour la réception de chaque élément tubulaire du

châssis de chaque panneau à relier, des moyens de fixation au sol étant prévus, réalisés sous forme de profils en « L », dont une branche supérieure est doublement coudée vers l'extérieur déterminant une découpe pour la réception de l'élément tubulaire ou du cadre du panneau, et dont une
5
branche inférieure comporte au moins un orifice pour un vissage au sol, les panneaux de toit étant fixés aux sommets des panneaux verticaux par l'intermédiaire de profils angulaires ou de poutres avec des orifices pour le
10 passage de vis de fixation aux châssis de panneaux de toit et verticaux respectifs.

Les panneaux peuvent être formés de divers segments ou tronçons, l'un de ces segments ou tronçons comportant une porte d'accès à son intérieur.

15 Les panneaux de toit peuvent comprendre, en correspondance avec l'un de leurs bords, des orifices pour la fixation aux châssis des panneaux verticaux de la cage.

La cage modulaire peut comporter un caisson de fermeture de toit arrière disposé en correspondance avec la
20 partie postérieure de la cage, complété par une pièce de fixation intérieure, ainsi que par des chevilles expansibles et des vis pour la fixation de toits, aussi bien d'occultation qu'en treillis, plats ou avec une ou deux pentes.

25 De préférence, des bandes de largeur distincte sont prévues pour recouvrir les trous définis lors de la liaison entre des toits.

La cage modulaire peut comporter des poutres pour la liaison de toits en treillis, et une poutre spéciale
30 prévue pour être placée dans la partie supérieure de panneaux de séparation qui servent de cloisons à l'intérieur de la cage.

Avantageusement, la cage modulaire comprend des joints de scellement ou crémones, aptes à s'adapter dans la zone de jonction entre deux panneaux de toit.

Pour compléter la description ci-après et
5 faciliter une meilleure compréhension des caractéristiques de l'invention, selon un mode de réalisation préféré pratique de celle-ci, il est prévu un ensemble de dessins faisant partie intégrante de ladite description, à des fins illustratives et non limitatives, sur lesquels :

10

- la Figure 1 est une représentation correspondant à une vue en élévation d'un panneau de base constituant une cage modulaire pour jardins et/ou grands espaces réalisée selon la présente invention ;

15

- la Figure 2 est une vue en élévation d'un panneau qui comprend une porte d'accès à l'intérieur de la cage ;

20

- la Figure 3 est une vue en élévation d'un panneau d'occultation, de préférence constitué en métal ;

25

- la Figure 5 est une vue en perspective d'une pince de liaison entre des panneaux ;

30

- la Figure 6 est une autre vue en perspective d'une pince prévue pour la fixation de panneaux au sol ;

6

- la Figure 7 est un détail en perspective de la forme de fixation entre les châssis de deux panneaux au moyen de la pince de la Figure 5, et au sol selon la Figure 6 ;
- 5 - la Figure 8 est une vue en perspective d'une cage, comme modèle de base, avec un toit à double pente ;
- la Figure 9 est une vue générale d'un panneau de toit qui est un panneau d'occultation ;
- 10 - la Figure 10 est une vue de l'un des profils utilisés pour le montage et la fixation des panneaux de toit ;
- la Figure 11 représente des vues correspondant à des chevilles expansibles et des vis utilisées pour la fixation de toits ;
- 15 - la Figure 12 représente différentes amplitudes, ou largeurs, de bandes pour recouvrir des trous définis lors de l'obtention de toits plats ;
- 20 - la Figure 13 est enfin une vue en perspective de la poutre spéciale utilisée dans la partie supérieure de panneaux ou cloisons de séparation de cages ; et
- 25 - la Figure 14 est un détail de profil des moyens de scellage disposés entre la zone de jonction de deux panneaux de toit.

30 Comme on peut le voir sur les figures mentionnées ci-dessus, la cage modulaire pour jardins et/ou grands espaces de l'invention est conçue pour être réalisée au

moyen de panneaux en treillis 1, avec un cadre périphérique 2 auquel est soudé le treillis, avec la particularité spéciale selon laquelle les panneaux peuvent être simples, comme représenté sur la Figure 1, ou des panneaux avec une
5 porte 1' incluse, comme représenté sur la Figure 2.

Les panneaux peuvent également être des panneaux d'occultation, ou de remplissage, c'est-à-dire formés d'une tôle ou feuille de métal 3 soudée au cadre périphérique correspondant 2 ou au châssis du panneau.

10 Sur la Figure 4, on peut voir des panneaux 1 qui forment une cage et qui comporte en outre un panneau de séparation ou intermédiaire 4 pour déterminer des zones indépendantes pour la cage à obtenir.

Dans tous les cas, la cage aura un caractère
15 modulaire, pouvant avoir une ou plusieurs portes, et avoir une zone de sécurité à double porte pour empêcher la sortie d'animaux lors de l'accès du propriétaire ou du responsable à l'intérieur de celle-ci, pouvant ainsi s'élargir si besoin.

20 La liaison entre des panneaux est réalisée par l'intermédiaire des cadres 2, en particulier par l'intermédiaire de pinces 5, comme représenté sur la Figure 5, obtenue à partir de deux profils en « U » 6 opposés, entre lesquels se trouve un ensemble vis-bride 7 au moyen
25 duquel la distance entre lesdits profils est ajustée de telle sorte que, lors du serrage, deux sections carrées sont définies, dans lesquelles se tiennent les corps tubulaires qui constituent le cadre 2 des deux panneaux à relier, comme représenté sur la Figure 7.

30 De plus, il est prévu un second type de pince 8, représenté sur la Figure 6, destiné à fixer les panneaux au sol, par l'intermédiaire d'un profil en « L » dont une branche supérieure est posée de manière externe pour serrer

le tube ou cadre périphérique 2 des panneaux, avec un orifice 9 pour le passage de la vis ou d'un tire-fond correspondant de fixation au sol.

La Figure 8 représente une cage 10 formée de 5 panneaux 1, dont l'un sert de porte 11, avec un toit 12 également formé de deux panneaux, qui peut être en treillis ou fermé, et qui monte des profils respectifs en « L » 13 de forme triangulaire, avec des ailes respectives ayant des orifices 14 pour la fixation aux modules de fermeture 10 distincts.

La Figure 10 représente l'un des profils angulaires 12 de configuration triangulaire utilisés pour le montage de toits, et qui comporte les orifices 13', présentant dans l'une des extrémités des ouvertures 15 pour 15 les chevilles expansibles 16 complétées avec des vis de serrage 17 pour la fixation de toits à double pente ou de toits plats, ou pour la fixation de toits en treillis.

La Figure 9 représente un panneau de toit d'occultation 18 formé d'une feuille métallique avec des 20 orifices 19 en correspondance avec l'un de ses bords pour la fixation des profils ou poutres 12 mentionnés ci-dessus.

La Figure 12 représente des bandes 20, 21 et 22, respectivement angulaire, de grande largeur et de largeur intermédiaire, pour recouvrir des trous créés lors de la 25 liaison de toits plats, en utilisant la bande angulaire (ou d'angle) 20, sur les bords, tandis que la bande de grande largeur 21 est utilisée lorsque, entre les deux toits, il y a un panneau intermédiaire de séparation de la cage, et en utilisant la bande intermédiaire 22 lorsqu'il n'y a pas de 30 telle séparation intermédiaire.

En plus des poutres appropriées utilisées lors de la liaison de toits en treillis, on peut souligner une poutre spéciale 23, représentée sur la Figure 13, conçue

pour être située dans la partie supérieure pour séparer et rendre indépendantes deux zones à l'intérieur de la cage.

Evidemment, aussi bien pour les panneaux de toit que pour les panneaux latéraux, les panneaux d'occultation ou fermés seront utilisés pour empêcher le passage d'air, d'eau et/ou de lumière, protégeant les animaux, permettant à la cage de s'élargir simplement en ajoutant des panneaux verticaux et horizontaux, reliés facilement par l'intermédiaire des pinces correspondantes, formant différents types de toits, en fonction de la pente nécessaire dans chaque module.

Les panneaux de toit à double pente 18' présenteront un coude au niveau de leur extrémité, comme représenté de manière détaillée sur la Figure 14, pour l'insertion d'un profil de fermeture ou crémone 24 qui scelle la liaison définie entre lesdits panneaux.

On peut également noter que les cages peuvent avoir des protections de PVC dans les panneaux correspondants qui pourront servir de coupe-vent, permettant à la lumière d'entrer à l'intérieur, tandis que, si la cage se ferme entièrement par l'intermédiaire de panneaux de PVC, un effet de serre se produira à l'intérieur, augmentant la température à l'intérieur de ladite cage.

REVENDEICATIONS

1 - Cage modulaire (10) pour jardins et/ou grands espaces, caractérisée par le fait qu'elle est formée par la
5 liaison entre eux de manière modulaire de panneaux en treillis (1) et/ou de panneaux d'occultation, les panneaux (1) étant fixés intérieurement dans un cadre (2) sous forme de châssis tubulaire apte à permettre la liaison contiguë de deux cadres (2) et, de ce fait, de deux panneaux (1),
10 par l'intermédiaire de pinces (5) formées de deux profils en « U » opposés, qui se raccordent entre eux par l'intermédiaire d'un ensemble vis-bride (7) qui détermine deux espaces pour la réception de chaque élément tubulaire du châssis de chaque panneau (1) à relier, des moyens de
15 fixation au sol étant prévus, réalisés sous forme de profils en « L » (8), dont une branche supérieure est doublement coudée vers l'extérieur déterminant une découpe pour la réception de l'élément tubulaire ou du cadre du panneau, et dont une branche inférieure comporte au moins
20 un orifice (9) pour un vissage au sol, les panneaux de toit étant fixés aux sommets des panneaux verticaux par l'intermédiaire de profils angulaires (12) ou de poutres avec des orifices (13') pour le passage de vis de fixation aux châssis de panneaux de toit et verticaux respectifs.

25

2 - Cage modulaire (10) pour jardins et/ou grands espaces selon la revendication 1, caractérisée par le fait que les panneaux (1) sont formés de divers segments ou tronçons, l'un de ces segments ou tronçons comportant une
30 porte (11) d'accès à son intérieur.

3 - Cage modulaire (10) pour jardins et/ou grands espaces selon la revendication 1, caractérisée par le fait

que les panneaux de toit (18) comprennent, en correspondance avec l'un de leurs bords, des orifices (19) pour la fixation aux châssis des panneaux verticaux de la cage.

5

4 - Cage modulaire (10) pour jardins et/ou grands espaces selon la revendication 1, caractérisée par le fait qu'elle comporte un caisson de fermeture de toit arrière disposé en correspondance avec la partie postérieure de la cage, complété par une pièce de fixation intérieure, ainsi
10 que par des chevilles expansibles (16) et des vis (17) pour la fixation de toits, aussi bien d'occultation qu'en treillis, plats ou avec une ou deux pentes.

15

5 - Cage modulaire (10) pour jardins et/ou grands espaces selon l'une quelconque des revendications 1 à 4, caractérisée par le fait que des bandes (20, 21, 22) de largeur distincte sont prévues pour recouvrir les trous définis lors de la liaison entre des toits.

20

6 - Cage modulaire (10) pour jardins et/ou grands espaces selon l'une quelconque des revendications 1 à 5, caractérisée par le fait qu'elle comporte des poutres (12) pour la liaison de toits en treillis, et une poutre
25 spéciale (23) prévue pour être placée dans la partie supérieure de panneaux de séparation (4) qui servent de cloisons à l'intérieur de la cage (10).

7 - Cage modulaire (10) pour jardins et/ou grands
30 espaces selon l'une quelconque des revendications 1 à 6, caractérisée par le fait qu'elle comprend des joints de scellement ou crémones (24), aptes à s'adapter dans la zone de jonction entre deux panneaux de toit (18, 18').

1/7

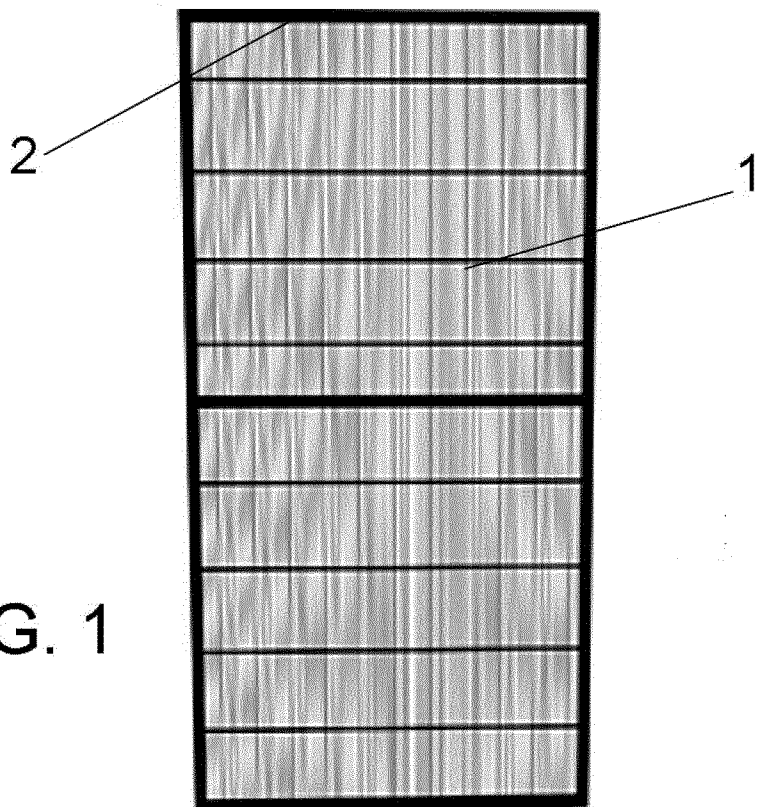


FIG. 1

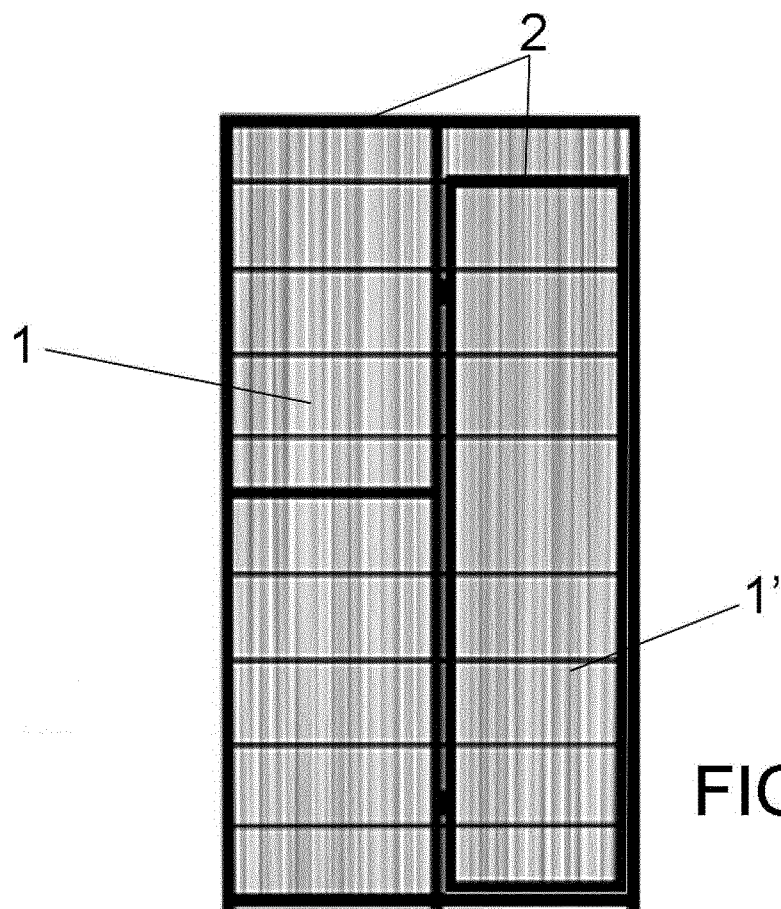


FIG. 2

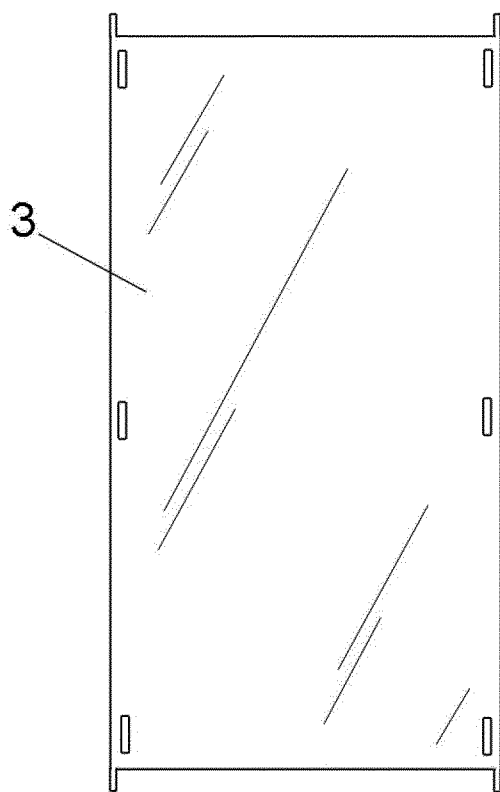


FIG. 3

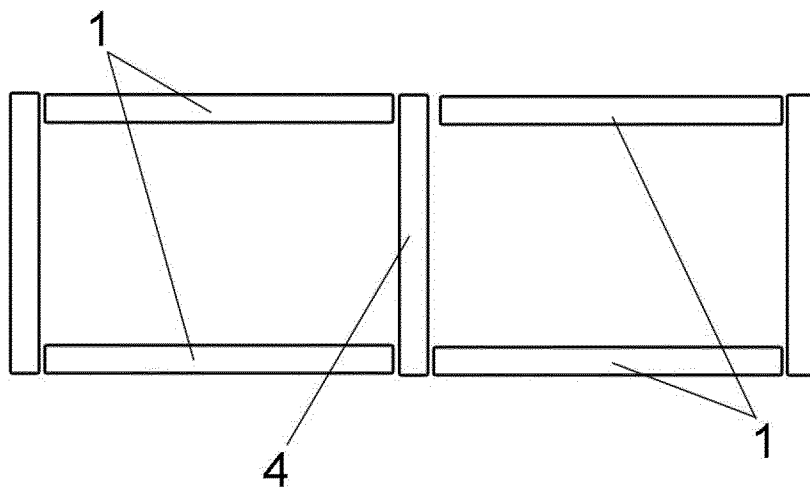


FIG. 4

3/7

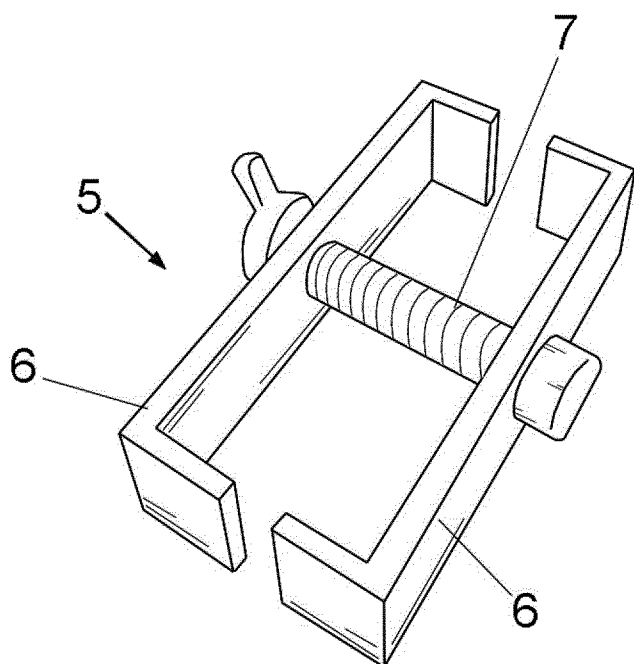


FIG. 5

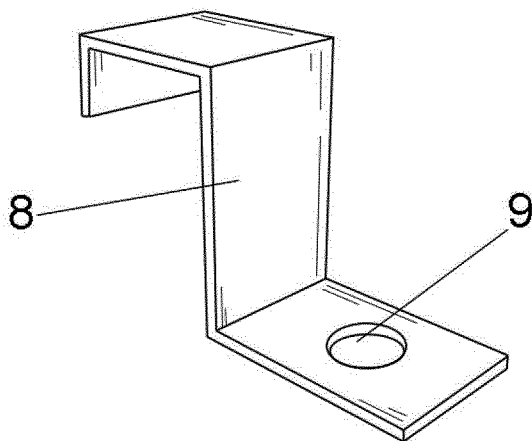


FIG. 6

4/7

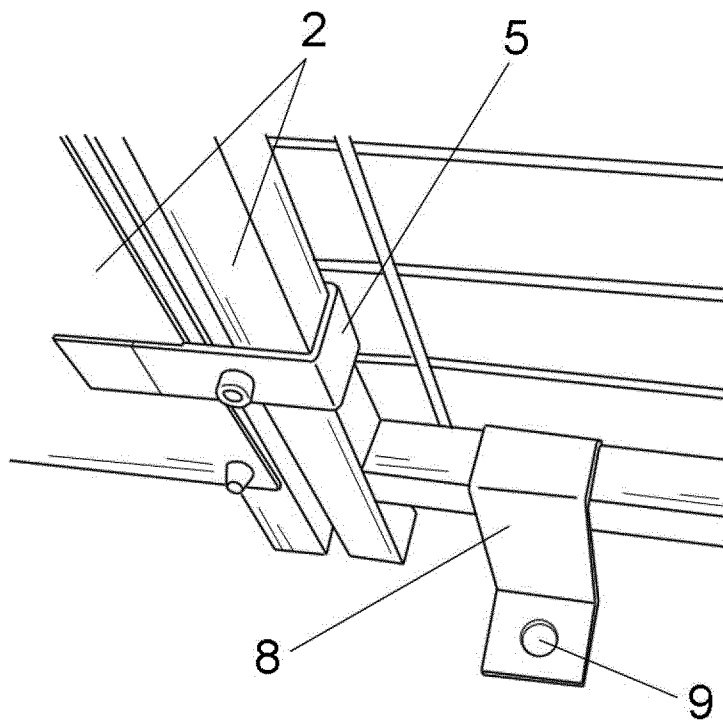


FIG. 7

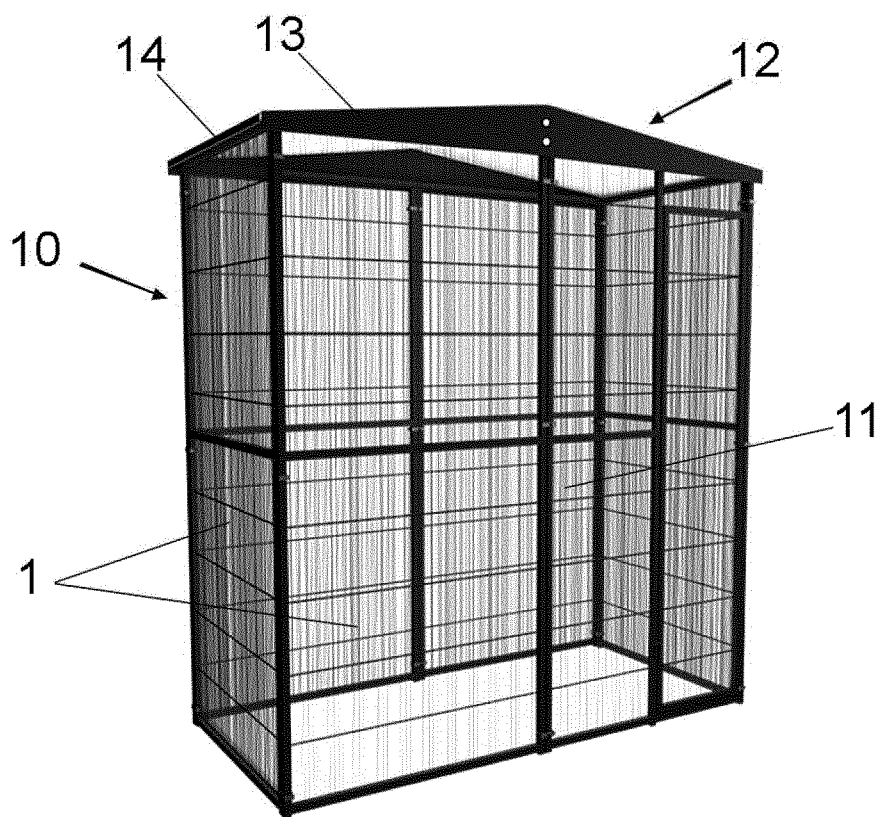


FIG. 8

5/7

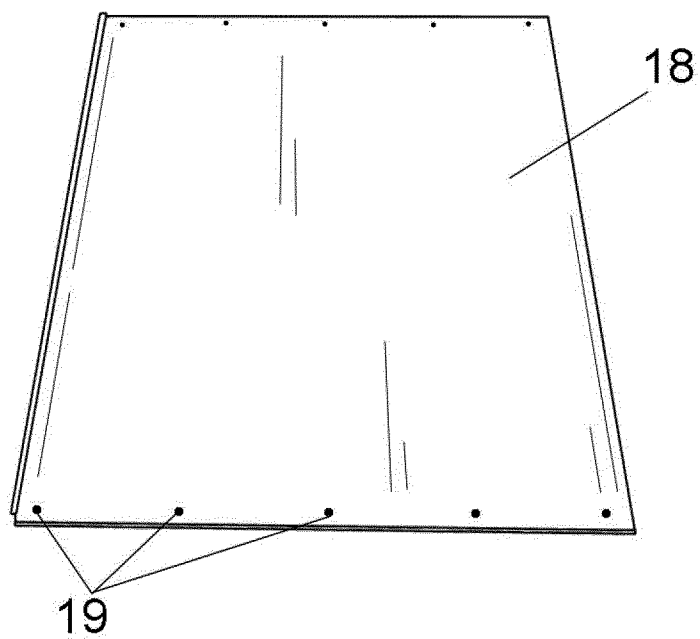


FIG. 9

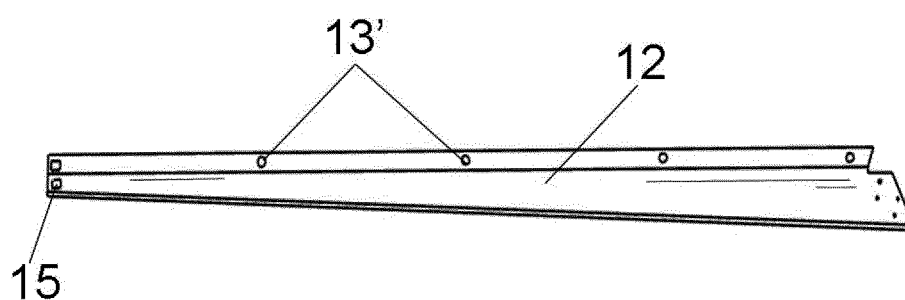


FIG. 10

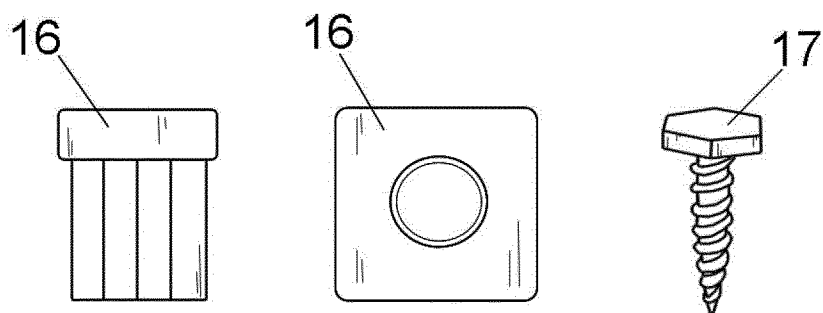


FIG. 11

6/7

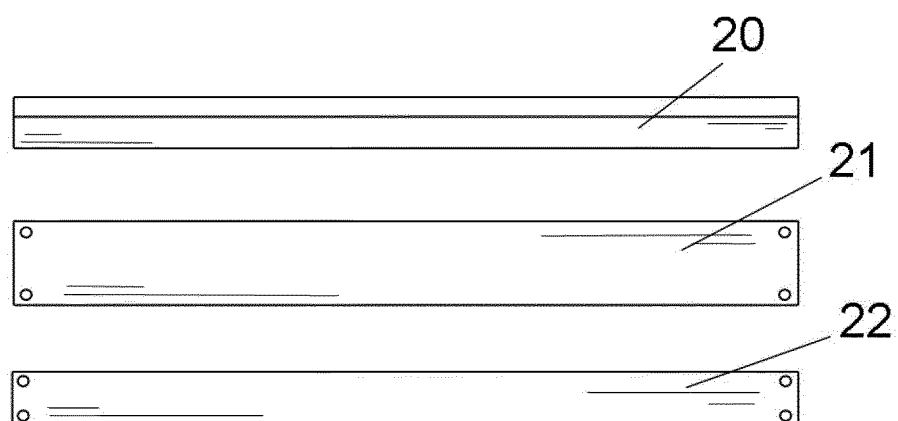


FIG. 12

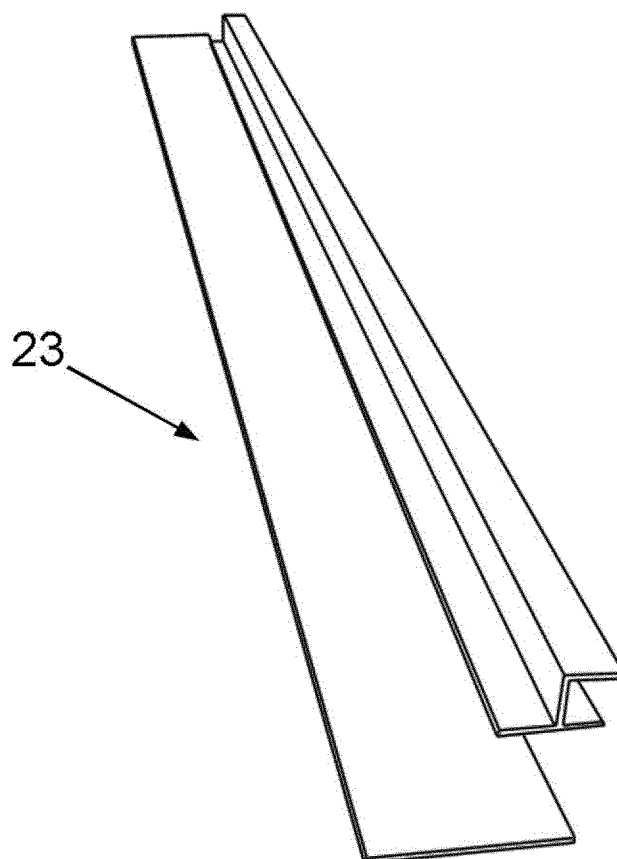


FIG. 13

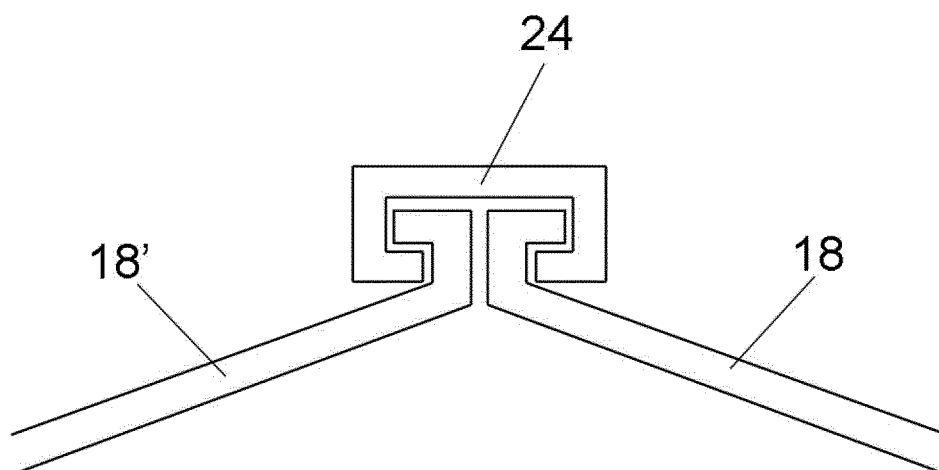


FIG. 14