



(12)发明专利申请

(10)申请公布号 CN 108589782 A

(43)申请公布日 2018.09.28

(21)申请号 201810381828.4

(22)申请日 2018.04.26

(71)申请人 广东知识城运营服务有限公司

地址 528300 广东省佛山市顺德区容桂街道小黄圃社区居民委员会朝桂南路1号高骏科技创新中心4座1003号单元

(72)发明人 罗燕美

(74)专利代理机构 中山市兴华粤专利代理有限公司 44345

代理人 吴剑锋

(51)Int.Cl.

E02D 29/14(2006.01)

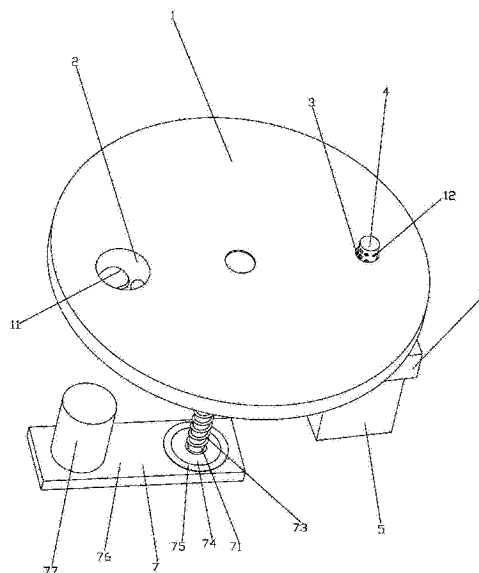
权利要求书1页 说明书3页 附图3页

(54)发明名称

一种带疏通装置的井盖

(57)摘要

本发明公开一种带疏通装置的井盖,包括井盖本体,其特征在于:在所述井盖本体上方分别设有第一污水口与第二污水口,在所述第二污水口内设有排水管,在所述第二污水口下方连接有水箱,在所述水箱内设有能带动排水管上下移动的升降机构,在所述井盖本体下方设有能将第一污水口内的垃圾疏通的疏通机构,在所述水箱一侧设有能带动疏通机构运作的喷水机构,如果第一污水口堵塞了,那么通过升降机构将排水管升起来,然后污水会流入第二污水口下方的水箱,然后通过喷水机构将水箱中的水喷向疏通机构,从而使得疏通机构将第一污水口的垃圾推出去,进行疏通,这样可以大大提高使用率,大大满足人们的使用需求,提高经济效益。



1. 一种带疏通装置的井盖,包括井盖本体(1),其特征在于:在所述井盖本体(1)上方分别设有第一污水口(2)与第二污水口(3),在所述第二污水口(3)内设有排水管(4),在所述第二污水口(3)下方连接有水箱(5),在所述水箱(5)内设有能带动排水管(4)上下移动的升降机构(6),在所述井盖本体(1)下方设有能将第一污水口(2)内的垃圾疏通的疏通机构(7),在所述水箱(5)一侧设有能带动疏通机构(7)运作的喷水机构(8)。

2. 根据权利要求1所述的一种带疏通装置的井盖,其特征在于所述升降机构(6)包括设置在水箱(5)内的电机(61),在所述电机(61)的电机轴上设有第一丝杆(62),在所述第一丝杆(62)上套设有第一丝杆套(63),在所述第一丝杆套(63)上套设有轴承(64),在所述轴承(64)上套设有第一移动板(65),所述第一移动板(65)与排水管(4)相连接。

3. 根据权利要求1所述的一种带疏通装置的井盖,其特征在于所述疏通机构(7)包括设置在井盖本体(1)下表面的转轴(71),在所述转轴(71)上套设有旋转叶片(72),在所述转轴(71)上设有第二丝杆(73),在所述第二丝杆(73)上套设有第二丝杆套(74),在所述第二丝杆套(74)上套设有滚珠轴承(75),在所述滚珠轴承(75)上套设有第二移动板(76),在所述第一污水口(2)与第二移动板(76)相对应位置设有顶块(77)。

4. 根据权利要求1所述的一种带疏通装置的井盖,其特征在于所述喷水机构(8)包括设置在水箱(5)一侧的水泵(81),在所述水泵(81)一侧连接有喷头(82)。

5. 根据权利要求1所述的一种带疏通装置的井盖,其特征在于所述水箱(5)一侧设有出水管(9),在所述出水管(9)上套设有单向阀(10)。

6. 根据权利要求1所述的一种带疏通装置的井盖,其特征在于所述第一污水口(2)设有雨量感应器(11)。

7. 根据权利要求1所述的一种带疏通装置的井盖,其特征在于所述排水管(4)外壁设有多个通孔(12)。

一种带疏通装置的井盖

技术领域

[0001] 本发明涉及井盖技术领域,特别涉及一种带疏通装置的井盖。

背景技术

[0002] 众所周知,现在每一条街道都有井盖进形排水,但是在排水的过程中,很容易也将垃圾排进井盖里,从而会使得井盖堵塞,井盖堵塞后会积水,积水后,会影响人们的出入,而且还大大污染环境。

[0003] 故此,现有的井盖需要进一步改善,改善后的产品,可以大大增加使用率,大大满足人们的使用需求,大大提高经济效益。

发明内容

[0004] 本发明的目的是为了克服现有技术中的不足之处,提供一种带疏通装置的井盖。

[0005] 为了达到上述目的,本发明采用以下方案:

[0006] 一种带疏通装置的井盖,包括井盖本体,其特征在于:在所述井盖本体上方分别设有第一污水口与第二污水口,在所述第二污水口内设有排水管,在所述第二污水口下方连接有水箱,在所述水箱内设有能带动排水管上下移动的升降机构,在所述井盖本体下方设有能将第一污水口内的垃圾疏通的疏通机构,在所述水箱一侧设有能带动疏通机构运作的喷水机构。

[0007] 如上所述的一种带疏通装置的井盖,其特征在于所述升降机构包括设置在水箱内的电机,在所述电机的电机轴上设有第一丝杆,在所述第一丝杆上套设有第一丝杆套,在所述第一丝杆套上套设有轴承,在所述轴承上套设有第一移动板,所述第一移动板与排水管相连接。

[0008] 如上所述的一种带疏通装置的井盖,其特征在于所述疏通机构包括设置在井盖本体下表面的转轴,在所述转轴上套设有旋转叶片,在所述转轴上设有第二丝杆,在所述第二丝杆上套设有第二丝杆套,在所述第二丝杆套上套设有滚珠轴承,在所述滚珠轴承上套设有第二移动板,在所述第一污水口与第二移动板相对应位置设有顶块。

[0009] 如上所述的一种带疏通装置的井盖,其特征在于所述喷水机构包括设置在水箱一侧的水泵,在所述水泵一侧连接有喷头。

[0010] 如上所述的一种带疏通装置的井盖,其特征在于所述水箱一侧设有出水管,在所述出水管上套设有单向阀。

[0011] 如上所述的一种带疏通装置的井盖,其特征在于所述第一污水口设有雨量感应器。

[0012] 如上所述的一种带疏通装置的井盖,其特征在于所述排水管外壁设有多个通孔。

[0013] 综上所述,本发明相对于现有技术其有益效果是:

[0014] 本发明结构简单,使用方便,如果第一污水口堵塞了,那么通过升降机构将排水管升起来,然后污水会流入第二污水口下方的水箱,然后通过喷水机构将水箱中的水喷向疏

通机构,从而使得疏通机构将第一污水口的垃圾推出去,进行疏通,这样可以大大提高使用率,大大满足人们的使用需求,提高经济效益。

附图说明

- [0015] 图1为本发明的立体示意图;
[0016] 图2为本发明的立体示意图;
[0017] 图3为本发明的剖面示意图。

具体实施方式

[0018] 下面结合附图说明和具体实施方式对本发明作进一步描述:

[0019] 如图1至3所示的一种带疏通装置的井盖,包括井盖本体1,在所述井盖本体1上方分别设有第一污水口2与第二污水口3,在所述第二污水口3内设有排水管4,在所述第二污水口3下方连接有水箱5,在所述水箱5内设有能带动排水管4上下移动的升降机构6,在所述井盖本体1下方设有能将第一污水口2内的垃圾疏通的疏通机构7,在所述水箱5一侧设有能带动疏通机构7运作的喷水机构8,如果第一污水口堵塞了,那么通过升降机构将排水管升起来,然后污水会流入第二污水口下方的水箱,然后通过喷水机构将水箱中的水喷向疏通机构,从而使得疏通机构将第一污水口的垃圾推出去,进行疏通,这样可以大大提高使用率,大大满足人们的使用需求,提高经济效益。

[0020] 本发明中所述的升降机构6包括设置在水箱5内的电机61,在所述电机61的电机轴上设有第一丝杆62,在所述第一丝杆62上套设有第一丝杆套63,在所述第一丝杆套63上套设有轴承64,在所述轴承64上套设有第一移动板65,所述第一移动板65与排水管4相连接,通过电机带动第一丝杆转动,然后带动第一丝杆套,然后带动第二移动板上的排水管向上移动,让污水流入水箱,这样大大满足人们的使用需求,提高经济效益。

[0021] 本发明中所述的疏通机构7包括设置在井盖本体1下表面的转轴71,在所述转轴71上套设有旋转叶片72,在所述转轴71上设有第二丝杆73,在所述第二丝杆73上套设有第二丝杆套74,在所述第二丝杆套74上套设有滚珠轴承75,在所述滚珠轴承75上套设有第二移动板76,在所述第一污水口2与第二移动板76相对应位置设有顶块77,通过旋转叶片转动第二丝杆转动,然后带动第二丝杆套,然后带动第二移动板上的顶块向上移动,将垃圾顶出第一污水口,这样大大提高使用率。

[0022] 本发明中所述的喷水机构8包括设置在水箱5一侧的水泵81,在所述水泵81一侧连接有喷头82,通过喷头将污水喷到旋转叶片上,从而带动旋转叶片转动,然后带动第二丝杆套,然后带动第二移动板上的顶块向上移动,将垃圾顶出第一污水口,这样大大提高使用率。

[0023] 本发明中所述的水箱5一侧设有出水管9,在所述出水管9上套设有单向阀10,通过单向阀,防止水倒流,结构简单,实用性强。

[0024] 本发明中所述的第一污水口2设有雨量感应器11,通过雨量感应器从而启动升降机构、喷水机构和疏通机构,这样可以大大提高使用率。

[0025] 本发明中所述的排水管4外壁设有多个通孔12,污水通过通孔流入水箱,结构简单,使用方便。

[0026] 以上显示和描述了本发明的基本原理和主要特征以及本发明的优点,本行业的技术人员应该了解,本发明不受上述实施例的限制,上述实施例和说明书中描述的只是说明本发明的原理,在不脱离本发明精神和范围的前提下,本发明还会有各种变化和改进,这些变化和改进都落入要求保护的本发明范围内。本发明要求保护范围由所附的权利要求书及其等效物界定。

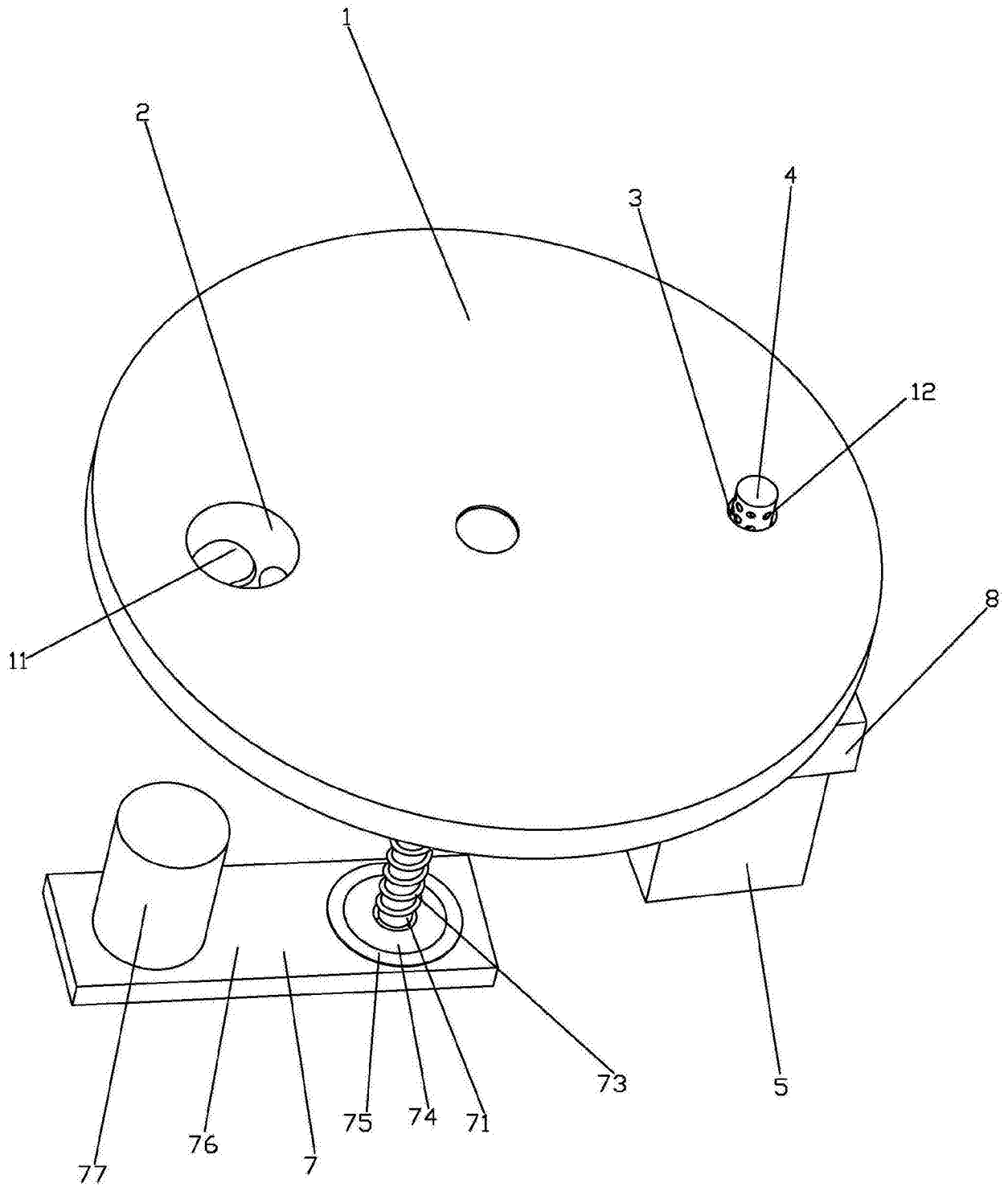


图1

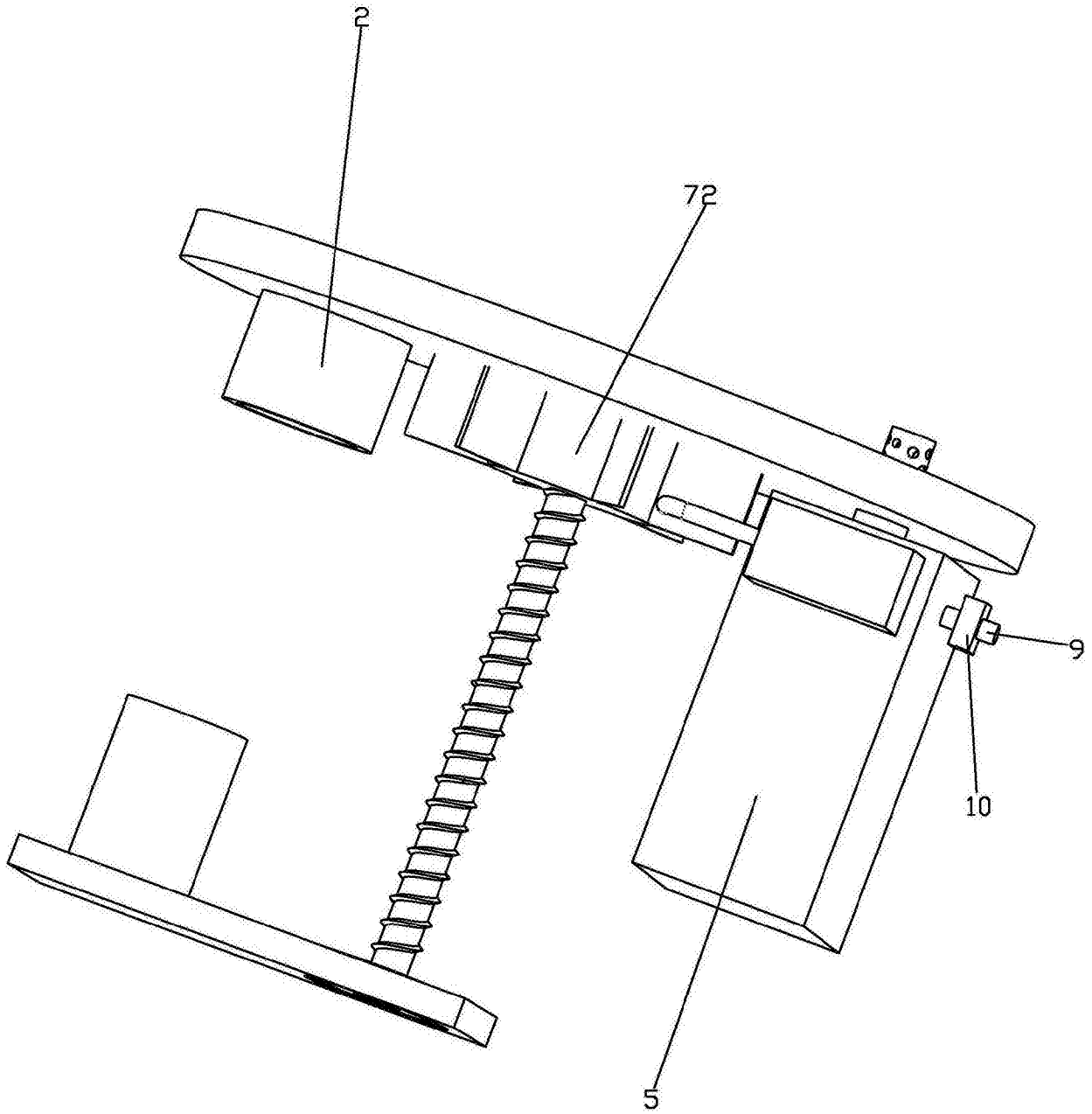


图2

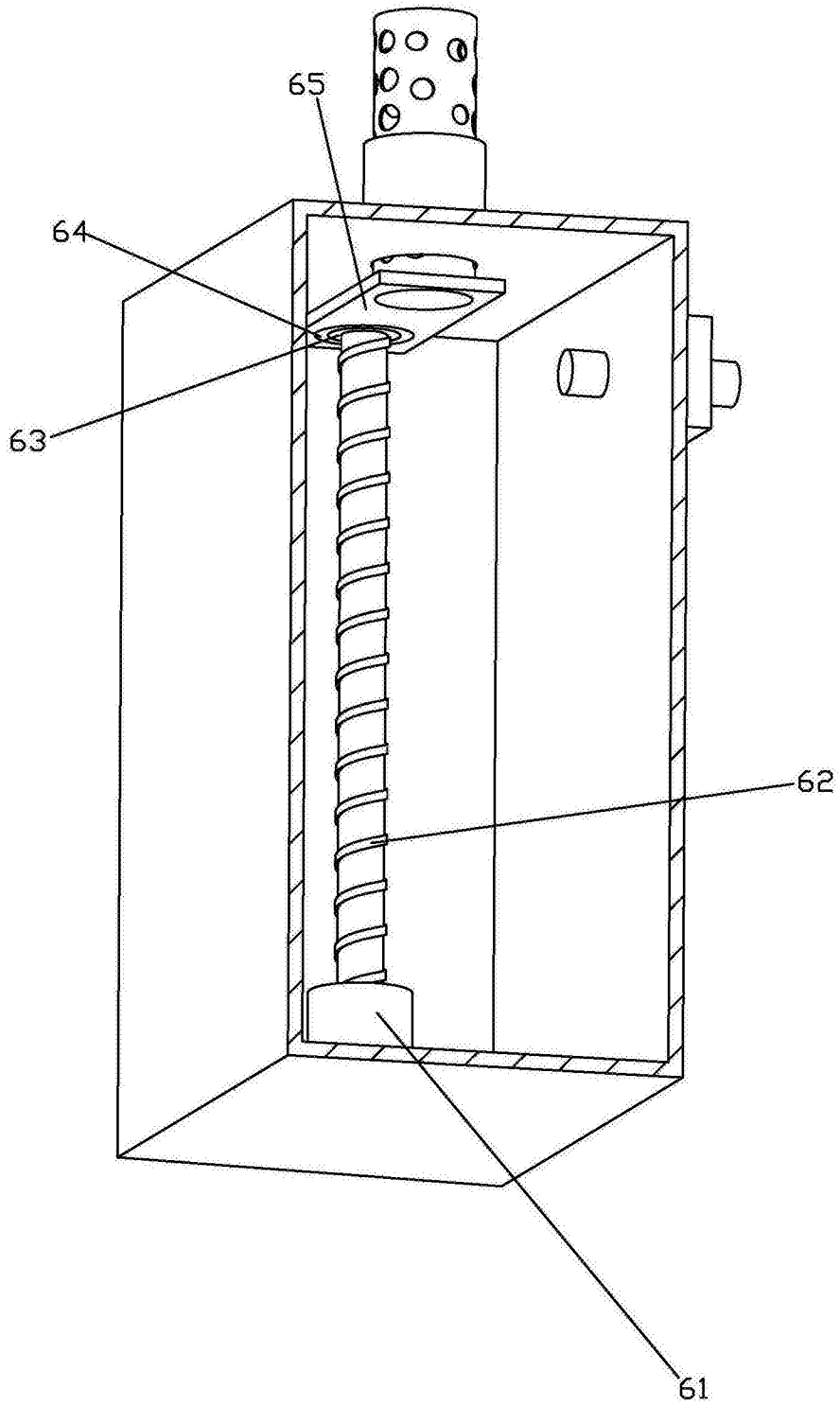


图3