

①9 RÉPUBLIQUE FRANÇAISE
INSTITUT NATIONAL
DE LA PROPRIÉTÉ INDUSTRIELLE
PARIS

①1 N° de publication :
(à n'utiliser que pour les
commandes de reproduction)

2 562 444

②1 N° d'enregistrement national :

84 05545

⑤1 Int Cl⁴ : B 01 L 3/00.

①2

DEMANDE DE BREVET D'INVENTION

A1

②2 Date de dépôt : 5 avril 1984.

③0 Priorité :

④3 Date de la mise à disposition du public de la
demande : BOPI « Brevets » n° 41 du 11 octobre 1985.

⑥0 Références à d'autres documents nationaux appa-
rentés :

⑦1 Demandeur(s) : P. F. MEDICAMENT S.A. — FR.

⑦2 Inventeur(s) : Charles Kaeser.

⑦3 Titulaire(s) :

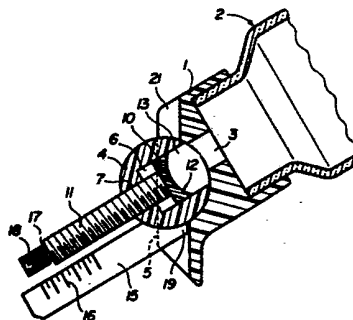
⑦4 Mandataire(s) : Cabinet Roland Nithardt.

⑤4 Dispositif de dosage manuel d'un produit liquide.

⑤7 La présente invention concerne un dispositif de dosage
manuel destiné à délivrer une dose de liquide équivalente à un
nombre déterminé de gouttes.

Le dispositif comporte un organe mobile d'obturation 4
destiné à obturer un conduit d'entrée 3, une chambre de
dosage 13 dont le volume est variable en fonction de la dose
à délivrer et des organes de réglage 10, 11 de la quantité de
liquide à délivrer. La chambre de dosage communique alternati-
vement avec l'intérieur et l'extérieur du flacon.

Le dispositif est utilisable pour doser des liquides, notam-
ment des médicaments.



FR 2 562 444 - A1

D

DISPOSITIF DE DOSAGE MANUEL D'UN PRODUIT LIQUIDE

La présente invention concerne un dispositif de dosage manuel d'un produit liquide contenu dans un flacon, pour délivrer une dose équivalente à un nombre déterminé de gouttes.

- 5 Pour délivrer de petites quantités dosées d'un liquide, notamment d'un produit pharmaceutique ou d'un colorant, on dispose actuellement de divers dispositifs avec lesquels le volume de la dose est généralement quantifié en nombre de gouttes.
- 10 Les compte-gouttes usuels, se présentant sous forme d'une pipette ou d'un bec verseur, permettent de doser correctement le produit par le décompte des gouttes. En revanche, ils sont particulièrement malcommodes pour la distribution de doses atteignant plusieurs dizaines de gouttes. L'utilisateur doit faire preuve d'une
- 15 concentration et d'une habileté manuelle qui peuvent faire défaut aux personnes malades ou âgées. Les erreurs de dosage sont fréquentes et ne peuvent pas être contrôlées. En outre, divers incidents fâcheux peuvent se produire avec ces dispositifs, notamment le bris d'une pipette de verre, l'obstruction des canaux de petit diamètre en raison
- 20 du dessèchement du produit, le renversement d'un flacon ouvert, etc...

On a cherché à obtenir une meilleure sécurité de fonctionnement en réalisant un dispositif dans lequel un bouton-poussoir actionne une pompe à piston qui aspire le produit dans le flacon et le délivre par

25 un bec, soit sous forme de gouttes si le bouton est pressé petit à petit, soit sous forme d'une dose unique correspondant à la course maximale du piston. Cependant, si cet appareil évite effectivement divers inconvénients des dispositifs traditionnels, il est relativement complexe et coûteux puisqu'il comprend une dizaine de

30 pièces différentes. Si l'on voulait en outre l'adapter à la délivrance de doses réglables, il deviendrait encore plus complexe.

L'objet de la présente invention consiste donc à remédier aux inconvénients susmentionnés de l'art antérieur en réalisant un

35 dispositif de dosage manuel qui soit adaptable sur un petit flacon

usuel, qui permette de délivrer en toute sécurité une dose déterminée d'un liquide contenu dans ce flacon et qui soit suffisamment simple et peu coûteux pour pouvoir, le cas échéant, être fourni avec le flacon de liquide sous forme de doseur à jeter.

5

L'invention a également pour but de fournir un dispositif réglable permettant de délivrer en une fois une dose dont le volume peut varier entre une et plusieurs dizaines de gouttes.

10 Dans ce but, le dispositif selon la présente invention est caractérisé en ce qu'il comporte une chambre de dosage dont le volume est prédéterminé, un corps et un organe d'obturation qui est mobile par rapport à ce corps, le corps et l'organe d'obturation comportant, l'un par rapport à l'autre une première position dans laquelle la chambre
15 de dosage est en communication avec l'intérieur du flacon par un conduit d'entrée de section suffisante pour permettre un écoulement du liquide par gravité entre le flacon et la chambre de dosage et au moins une seconde position dans laquelle la chambre de dosage est en communication avec l'extérieur et dans laquelle le conduit d'entrée
20 est obturé par l'organe d'obturation.

De préférence, le dispositif est pourvu d'organes de réglage du volume de la dose à délivrer, comportant une graduation représentative du volume de la dose et un index coopérant avec cette graduation.

25

Selon une première forme de réalisation avantageuse, l'organe d'obturation est de forme sensiblement cylindrique, mobile en rotation autour d'un axe longitudinal dont la direction est sensiblement perpendiculaire à celle du conduit d'entrée, tandis que la chambre de
30 dosage se trouve à l'intérieur d'un évidement latéral ménagé dans l'organe d'obturation. De préférence, cet évidement latéral est de forme cylindrique, d'axe perpendiculaire à l'axe de l'organe d'obturation, et les organes de réglage du volume de la chambre de dosage comprennent un piston de réglage logé dans cet évidement
35 latéral de façon à constituer une paroi mobile de la chambre de dosage. Les organes de réglage comprennent en outre une tige filetée solidaire de ce piston, engagée dans un alésage fileté de l'organe

d'obturation et pourvue d'un index, ainsi qu'une languette porteuse d'une graduation, solidaire de l'organe d'obturation et disposée parallèlement à la tige filetée. Le piston comporte avantageusement une surface concave du côté de la chambre de dosage afin d'éviter la
5 présence d'angles morts dans cette chambre.

Selon une autre forme de réalisation avantageuse, le dispositif comprend :

10 a/ un corps qui renferme une chambre de dosage de forme sensiblement cylindrique, et un conduit d'éjection reliant la chambre de dosage à l'extérieur,

b/ un organe d'obturation comportant un piston de refoulement disposé
15 dans le corps de façon à coulisser axialement dans la chambre de dosage, et un piston d'obturation solidaire du piston de refoulement, et

c/ un ressort de rappel disposé entre le corps et l'organe d'obturation
20 de façon à les solliciter en direction de leur première position,

l'organe d'obturation étant agencé de manière à obturer alternativement le conduit d'entrée au moyen du piston de refoulement et le conduit d'éjection au moyen du piston d'obturation.

25

Cette forme de réalisation peut se présenter sous divers aspects selon que le dispositif est monté sur le flacon par le corps ou par l'organe d'obturation. Selon l'un des aspects, le corps est fixé sur le flacon, et le conduit d'entrée débouche sur la surface latérale de la chambre
30 de dosage. Selon un autre aspect, l'organe d'obturation est fixé sur le flacon, et le conduit d'entrée débouche sur une extrémité de la chambre de dosage.

Pour le réglage du volume de la dose à délivrer, l'organe d'obturation
35 peut comporter plusieurs rainures parallèles disposées axialement, dont les diverses longueurs correspondent à diverses doses, tandis que le corps comporte un téton agencé pour s'engager dans l'une quelconque

de ces rainures et pour limiter la course du piston de refoulement en fonction de la longueur de la rainure. L'organe d'obturation est alors pourvu d'une graduation représentative des doses respectives correspondant aux diverses longueurs des rainures, ledit téton étant porteur
5 de l'index qui coopère avec cette graduation.

Selon une autre forme des organes de réglage du volume de la dose, le corps peut comporter une série de languettes disposées axialement et présentant des longueurs variées, tandis que l'organe d'obturation
10 comporte des chicanes qui coopèrent avec les extrémités de ces languettes pour limiter la course du piston de refoulement, et avec les côtés de ces languettes pour guider l'organe d'obturation.

Avec de tels dispositifs de réglage, la dose maximale peut être un
15 multiple de la dose minimale, ce multiple étant par exemple égal ou supérieur à cinq.

La présente invention sera mieux comprise en référence à la description donnée ci-dessous d'un exemple de réalisation préférée et
20 au dessin annexé, dans lequel:

La fig. 1 est une vue en coupe d'une première forme de réalisation d'un dispositif selon l'invention, l'organe d'obturation se trouvant dans sa première position,
25

La fig. 2 est une vue analogue à la fig. 1, l'organe d'obturation se trouvant dans sa seconde position,

La fig. 3 est une vue en coupe longitudinale d'une autre forme de réalisation du dispositif selon l'invention, l'organe d'obturation se trouvant dans sa première position,
30

La fig. 4 est une vue analogue à la fig. 3, l'organe d'obturation se trouvant dans sa seconde position,
35

La fig. 5 est une vue en coupe axiale d'une autre forme de réalisation du dispositif selon l'invention,

La fig. 6 est une vue en coupe axiale d'une autre forme de réalisation du dispositif selon l'invention,

La fig. 7 est une vue en coupe transversale selon la ligne VII-VII de la fig. 6, et

La fig 8 est une vue de l'extrémité de l'organe d'obturation de la fig. 6.

10 Le dispositif de dosage représenté sur les figures 1 et 2 comprend un corps 1 qui est solidaire d'un flacon 2 renfermant le liquide à délivrer. Dans sa partie centrale, le corps 1 est traversé par un conduit d'entrée 3 qui s'ouvre vers l'intérieur du flacon. Un organe d'obturation 4, ayant la forme générale d'un cylindre dont l'axe est
15 sensiblement perpendiculaire à la direction du conduit d'entrée 3, se trouve logé dans une cavité de forme correspondante du corps 1. Cette cavité cylindrique a une profondeur légèrement supérieure à son rayon, si bien que l'organe d'obturation 4 se trouve retenu à l'intérieur de cette cavité tout en pouvant pivoter autour de son axe longitudinal.
20 Chaque extrémité de l'organe d'obturation 4 est appuyée par une paroi latérale 5 du corps 1.

Le corps 1 et l'organe d'obturation 4 sont réalisés tous deux en matière synthétique présentant une certaine élasticité, de sorte que
25 l'organe d'obturation peut être mis en place sur le corps en le forçant vers l'intérieur de la cavité et qu'il obture ensuite le conduit d'entrée 3 de façon étanche.

L'organe d'obturation 4 comporte un évidement latéral 6 de forme
30 cylindrique, dont l'axe est perpendiculaire à celui de l'organe d'obturation. Au fond de cet évidement latéral, l'organe d'obturation 4 est percé d'un alésage fileté 7. Un piston cylindrique 10, solidaire d'une tige fileté 11 est monté de manière à pouvoir coulisser axialement dans l'évidement latéral 6. Dans ce but, la tige 11 est
35 engagée à travers l'alésage fileté 7 de l'organe d'obturation, de sorte que lorsqu'on fait tourner la tige 11, le piston 10 se déplace axialement dans ledit évidement. Du côté opposé à la tige fileté 11,

le piston 10 présente une surface frontale 12 qui délimite dans l'évidement latéral 6 une chambre de dosage 13 dont le volume varie lorsqu'on déplace le piston 10. Ce dernier constitue ainsi une paroi mobile de la chambre de dosage.

5

Pour permettre un repérage de la position du piston, c'est-à-dire du volume de la chambre de dosage 13, l'organe d'obturation 4 comporte une languette 15 qui est disposée parallèlement à la tige filetée et sur laquelle est marquée une graduation 16. En regard de cette
10 graduation, la tige 11 comporte un index 17 réalisé ici sous la forme d'une rainure périphérique. Par ailleurs, la tête 18 de cette tige est moletée pour permettre à l'utilisateur de la faire tourner facilement.

La fig. 1 illustre une première position de l'organe d'obturation, dans laquelle la chambre de dosage 13 se trouve en communication avec
15 l'intérieur du flacon 2 par le conduit d'entrée 3. Dans cette position, la chambre de dosage 13 ne communique pas avec l'extérieur du flacon, grâce au contact étanche entre l'organe d'obturation 4 et le corps 1. Cette première position est déterminée par un arrêt 19 qui
20 est saillant sur la surface périphérique de l'organe d'obturation 4 et qui bute contre le corps 1 de façon à limiter la rotation de l'organe d'obturation.

La fig. 2 illustre une seconde position de l'organe d'obturation 4 dans laquelle la chambre de dosage 13 se trouve en communication avec
25 l'extérieur du flacon, tandis que l'organe d'obturation 4 obture de façon étanche le conduit d'entrée 3. Quand la chambre de dosage 13 occupe cette position, elle se trouve en face d'un bec 20 incorporé au corps 1 de manière à diriger l'écoulement du liquide.

30

Cette seconde position est déterminée par une encoche 21 qui est ménagée dans le corps 1 comme le montre la fig. 1, et dans laquelle bute la tige 11.

35 Le fonctionnement du dispositif ressort clairement des figures 1 et 2. On règle le volume de la dose à délivrer en faisant tourner la tige 11 jusqu'à ce que l'index 17 se trouve en regard du repère de la gradua-

tion 16 correspondant à la dose à délivrer. En agissant ainsi, on règle en fait le volume de la chambre de dosage 13. Il importe de relever que, si l'utilisateur prélève chaque fois la même dose de liquide, il n'a pas à répéter cette opération de réglage.

5

L'organe d'obturation étant placé dans la première position illustrée sur la fig. 1, on incline suffisamment le flacon 2 pour que la chambre de dosage 13 se remplisse de liquide et que l'air qu'elle contiendrait encore s'échappe par le conduit d'entrée 3 vers l'intérieur du flacon 2. Sans redresser le flacon, on fait pivoter l'organe d'obturation 4, par exemple en poussant la languette 15 jusqu'à ce qu'il se trouve dans sa seconde position illustrée sur la fig. 2. Le liquide contenu dans la chambre de dosage 13 s'échappe alors vers l'extérieur en s'écoulant sur le bec 20. L'évacuation complète du liquide est facilitée par la forme concave de la surface frontale 12 du piston, qui empêche que des gouttes restent suspendues au fond de la chambre. On peut ensuite redresser le flacon et remettre l'organe d'obturation dans sa première position.

20 Afin que la dose corresponde exactement au volume de la chambre de dosage 13, il importe qu'à aucun moment cette chambre ne se trouve en communication en même temps avec l'intérieur du flacon et avec l'extérieur. Dans ce but, la distance séparant les points 22 et 23 de la cavité cylindrique du corps 1 doit être supérieure au diamètre de la chambre de dosage 13. Ainsi, dans n'importe quelle position, le dispositif isole de façon étanche l'intérieur du flacon 2 par rapport à l'extérieur et il remplit donc aussi la fonction d'un bouchon du flacon.

30 Dans cette forme d'exécution, le dispositif peut être avantageusement réalisé en trois pièces de matière synthétique moulées, à savoir le corps 1, l'organe d'obturation 4 moulé d'une pièce avec la languette 15, et enfin le piston 10 et la tige 11 groupés en une seule pièce. Cette dernière pièce est montée dans l'organe d'obturation 4 en la vissant dans l'alésage fileté 7, puis l'ensemble est emboîté dans le corps 1. Grâce à cette construction très simple et peu coûteuse, le dispositif peut être conçu comme un doseur à jeter, livré par exemple

avec un flacon de produit pharmaceutique. Le fabricant peut alors adapter à ce produit la gamme des doses que le dispositif permet de délivrer, ce qui permet d'éviter bien des erreurs de dosage.

5 Les figures 3 et 4 illustrent une autre forme de réalisation du dispositif de dosage manuel selon l'invention. Un corps 31, solidaire d'un flacon 32, comporte une cavité cylindrique dans laquelle un organe d'obturation 34 est monté de manière coulissante. Cet organe d'obturation comporte un piston de refoulement 35 et un piston d'obturation
10 36, ces deux pistons étant disposés coaxialement et rendus solidaires par une tige axiale 37. Le piston de refoulement 35 délimite, à l'intérieur du corps 31, une chambre de dosage 38 dont le volume est variable en fonction de la position de l'organe d'obturation 34. A l'intérieur du corps 31, un conduit d'entrée 33 relie la chambre de
15 dosage à l'intérieur du flacon 32. Selon sa position, le piston de refoulement 35 peut obturer de façon étanche le débouché du conduit d'entrée 33 dans la chambre de dosage.

D'autre part, le corps 31 comporte un conduit d'éjection 40 reliant la
20 chambre de dosage 38 avec l'extérieur. En fait, ce conduit ne débouche pas directement dans la chambre de dosage 38, mais dans une cavité cylindrique 41 qui lui est adjacente et dans laquelle coulisse le piston d'obturation 36. Ainsi, suivant sa position, le piston d'obturation 36 peut obturer de façon étanche le débouché du conduit
25 d'éjection 40 du côté de la chambre de dosage. Les deux pistons 35 et 36 sont disposés l'un par rapport à l'autre de telle manière que, dans n'importe quelle position de l'organe d'obturation 34, un seul des deux pistons obture l'orifice qui lui correspond.

30 Ainsi, dans une première position représentée sur la fig. 3, le piston d'obturation 36 obture le conduit d'éjection 40, alors que le piston de refoulement 35 laisse ouvert le conduit d'entrée 33, pour que la chambre de dosage 38 communique avec l'intérieur du flacon 32. Inversement, dans une seconde position représentée sur la fig. 4, le
35 piston de refoulement 35 obture l'orifice d'entrée 33, tandis que le piston d'obturation 36 laisse ouvert le conduit d'éjection 40, si bien que la chambre de dosage 38 est en communication avec l'extérieur par

ce conduit.

Un ressort hélicoïdal 44, disposé dans la chambre de dosage autour de la tige axiale 37, tend à ramener l'organe d'obturation 34 dans sa première position.

Grâce à cette construction, le volume de la chambre de dosage 38 varie lorsqu'on fait coulisser l'organe d'obturation 34 dans le corps 31. On peut alors obtenir un réglage du volume de la dose en réglant la longueur de la course de l'organe d'obturation à l'intérieur du corps. Dans ce but, l'organe d'obturation 34 comporte, à son extrémité opposée à la chambre de dosage, un manchon cylindrique 45 qui coulisse librement autour du corps 31 pendant les déplacements de l'organe d'obturation. La face interne de ce manchon comporte une série de rainures parallèles disposées axialement, qui ont toutes la même section mais des longueurs différentes à partir du bord 46 du manchon. Les figures 3 et 4 représentent par exemple une rainure 47 de faible longueur et une rainure 48 de longueur maximale égale à celle du manchon 45. Le corps 31 comporte sur sa surface extérieure un téton 50 agencé pour s'engager dans l'une quelconque de ces rainures. Quand l'organe d'obturation 34 est dans sa première position, le téton 50 se trouve à l'extérieur du manchon 45. Lorsqu'on déplace axialement l'organe d'obturation, celle des rainures qui se trouve en face du téton 50 s'engage sur ce téton, qui joue ensuite le rôle d'un arrêt lorsqu'il bute contre le fond de la rainure. La course de l'organe d'obturation est limitée de cette façon en fonction de la longueur de la rainure. Ainsi, la rainure 47 de longueur relativement faible correspond à une faible variation du volume de la chambre de dosage 38, donc à une petite dose. Au contraire, la rainure 48 correspond à la course maximale de l'organe d'obturation, donc à la dose maximale.

La surface extérieure du manchon 45 comporte une série de marques qui correspondent aux rainures et qui constituent une graduation. Par exemple, ces marques peuvent être constituées par une indication du nombre de gouttes correspondant au volume de chaque dose. En utilisant le téton 50 comme index, l'utilisateur peut faire pivoter l'organe d'obturation 34 autour de son axe longitudinal pour amener en face du

téton 50 l'indication de la dose désirée, ce qui place également la rainure correspondante en face du téton. Pour délivrer ensuite la dose désirée, on renverse le flacon dans la position illustrée sur la fig. 3, afin que la chambre de dosage 38 se remplisse de liquide et que
5 l'air qu'elle contiendrait encore s'échappe vers le flacon par le conduit d'entrée 33. On presse ensuite sur l'extrémité de l'organe d'obturation 34 pour le faire coulisser dans le corps 31 contre l'effet du ressort 44, ce qui réduit le volume de la chambre de dosage 38 et refoule vers l'intérieur du flacon, par le conduit d'entrée 33, une
10 partie du liquide qu'elle contient. Dès que le piston de refoulement 35 a atteint la ligne 52 représentée sur la fig. 4, il obture le conduit d'entrée 33, et simultanément le piston d'obturation 36 laisse ouvert le conduit d'éjection 40. Le déplacement de l'organe 34 provoque alors l'éjection du liquide par le conduit d'éjection 40 jusqu'à
15 ce que cet organe atteigne sa seconde position illustrée sur la fig. 4. Dans cette position, sa course est arrêtée par le téton 50 qui bute contre l'extrémité de la rainure 47. Ainsi, la dose délivrée est fonction de la course utile L de l'organe d'obturation 34 et des sections respectives des deux pistons 35 et 36.

20

Dès qu'on relâche l'organe d'obturation 34, il revient automatiquement vers sa première position sous l'effet du ressort 44. Pendant ce trajet de retour, un volume d'air égal au volume de liquide délivré est aspiré dans la chambre de dosage 38 à travers le conduit
25 d'éjection 40. Ensuite, le dispositif se trouve prêt à délivrer une nouvelle dose.

La fig. 5 représente une autre forme de réalisation du dispositif de dosage selon l'invention, similaire à la forme précédente quant au
30 fonctionnement, mais différente dans sa disposition. Ici, le corps 61 est mobile et c'est l'organe d'obturation 64 qui est solidaire du flacon 62. Comme dans le cas précédent, l'organe d'obturation 64 comporte un piston de refoulement 65 et un piston d'obturation 66, ces deux pistons étant disposés coaxialement et rendus solidaire par une
35 tige 67. Le corps 61 comporte une chambre de dosage 68 de forme cylindrique, dans laquelle le piston de refoulement 65 peut s'engager et un conduit d'éjection 70 dans lequel le piston d'obturation peut

coulisser. L'extrémité 71 du conduit d'éjection qui est située du côté de la chambre de dosage 68 a une section identique à celle du piston d'obturation 66, alors que le reste de ce conduit a une section plus grande, pour permettre au liquide de contourner le piston. La tige 67 5 elle, comporte un évidement latéral 67a permettant le passage du liquide à travers l'extrémité 71 du conduit d'éjection 70.

Le corps 61 comporte un conduit d'entrée 63 de forme élargie, afin de lui permettre de coulisser sur la partie arrière 72 de l'organe d'ob- 10 turation, cette partie arrière entourant le col du flacon. Le conduit d'entrée 63 communique avec l'intérieur du flacon par des ouvertures 73 ménagées dans l'organe d'obturation.

Pour délivrer une dose de liquide, le fonctionnement du dispositif 15 illustré par la fig. 5 est identique à celui qui a été décrit à propos des figures 3 et 4. Les organes de réglage du volume de la dose comprennent également un manchon 75 solidaire de l'organe d'obturation, des rainures 77, 78, un téton 80 solidaire du corps 61, agencé pour s'engager dans les rainures et pour servir d'index face à 20 une graduation des doses.

La figure 5 montre le dispositif dans sa première position où la chambre de dosage 68 est en communication avec le flacon par le conduit d'entrée 63 et les ouvertures 73, tandis que l'extrémité 71 du 25 conduit d'éjection est obturée par le piston d'obturation 66. Si l'on presse sur le corps 61 en direction du flacon 62, le corps se déplace par rapport à l'organe d'obturation et le piston de refoulement atteint l'entrée de la chambre de dosage, dans la position représentée par la ligne 82, obturant ainsi le conduit d'entrée 63 de cette 30 chambre. Simultanément, à partir de cette position, le piston d'obturation 66 parvient dans la partie élargie du conduit d'éjection 70, si bien que la chambre de dosage se trouve en communication avec l'extérieur par le conduit d'éjection 70 et l'évidement latéral 67a de la tige 67.

35

Comme dans la forme d'exécution précédente, la seconde position du dispositif est déterminée par la dose choisie, c'est-à-dire par la

longueur de la rainure correspondante. Lorsqu'on relâche ensuite le corps 61, un ressort de rappel 74 écarte à nouveau les deux pièces du dispositif.

- 5 Les fig. 6 à 8 représentent une autre forme de réalisation du dispositif, analogue à la précédente dans son principe. Comme dans le cas de la fig. 5, le dispositif comporte un corps 101 qui est mobile et un organe d'obturation 104 qui est solidaire du flacon 102. L'organe d'obturation comporte un piston de refoulement 105 agencé pour obturer
10 un conduit d'entrée 103 et pour coulisser dans une chambre de dosage 108, et un piston d'obturation 106 agencé pour obturer une extrémité 111 d'un conduit d'éjection 110. Ces deux pistons sont solidaires et sont disposés de manière à obturer alternativement le conduit d'entrée 103 et le conduit d'éjection 110. Une tige 107 reliant les deux pistons
15 comporte un évidement 107a qui permet une communication entre la chambre de dosage 108 et le conduit d'éjection 110. Un ressort hélicoïdal 114 sollicite le corps 101 et l'organe d'obturation 104 en direction de leur première position relative, illustrée sur la fig. 6.
- 20 Pour délivrer une dose de liquide, le fonctionnement de ce dispositif est identique à celui du dispositif de la fig. 5. Cependant, les organes de réglage du volume de la dose sont conformés différemment. Le corps 101 comporte une série de six languettes 130 à 135 disposées axialement et s'étendant en direction de l'intérieur du flacon 102.
- 25 Ces languettes ont des longueurs variées qui correspondent à six doses différentes. L'organe d'obturation 104 comporte une partie arrière cylindrique 139 qui est porteuse d'une chicane transversale 136 servant de butée à l'extrémité de la languette qui correspond à la dose choisie, par exemple la languette 133 dans la position illustrée
30 par les figures. L'organe d'obturation comporte en outre trois chicanes transversales 140, 141 et 142 qui sont disposées à 120 degrés les unes des autres et qui sont reliées rigidement au piston de refoulement 105 par trois jambes 144. Lorsqu'une dose est sélectionnée, les chicanes 140 à 142 se trouvent chacune en face d'un
35 intervalle séparant deux des languettes 130 à 135. Ainsi, pendant le fonctionnement du dispositif, les languettes 130 à 135 passent à côté des chicanes 140 à 142 en étant guidées par ces chicanes, ce qui

empêche tout pivotement du corps 101.

La sélection d'une dose s'opère comme dans l'exemple précédent, à l'aide d'un téton 120 ménagé sur le corps 101 et servant d'index face
5 à une graduation constituée par des chiffres en relief 121, 122 sur l'organe d'obturation 104.

Cette forme de réalisation du dispositif selon l'invention est particulièrement commode à l'utilisation. On peut relever que le
10 dispositif se trouve en partie protégé à l'intérieur du flacon. De ce fait, la partie cylindrique 139 de l'organe d'obturation comporte des ouvertures latérales 145 qui permettent de vider complètement le flacon.

15 On peut constater que la construction illustrée sur les figures 3 à 8 permet une grande liberté de choix des dimensions du dispositif, notamment la longueur des rainures 47, 48, 77, 78 et des languettes 130 à 135 qui déterminent le volume de la dose. Ainsi, ces longueurs peuvent être déterminées de manière que la dose maximale soit égale à
20 un multiple de la dose minimale, ce multiple étant en pratique au moins égal à cinq. Par exemple, le dispositif peut être conçu pour délivrer des doses comprises entre 10 et 60 gouttes.

Revendications

1. Dispositif de dosage manuel d'un produit liquide contenu dans un flacon, pour délivrer une dose égale à un nombre déterminé de gouttes, caractérisé en ce qu'il comporte une chambre de dosage (13, 38, 68, 108) dont le volume est prédéterminé, un corps (1, 31, 61, 101) et un
5 organe d'obturation (4, 34, 64, 104) qui est mobile par rapport à ce corps, le corps et l'organe d'obturation comportant, l'un par rapport à l'autre, une première position dans laquelle la chambre de dosage est en communication avec l'intérieur du flacon par un conduit d'entrée (3, 33, 63, 103) de section suffisante pour permettre un écoule-
10 ment du liquide par gravité entre le flacon et la chambre de dosage, et au moins une seconde position dans laquelle la chambre de dosage est en communication avec l'extérieur et dans laquelle le conduit d'entrée est obturé par l'organe d'obturation.

15 2. Dispositif selon la revendication 1, caractérisé en ce qu'il est pourvu d'organes de réglage (10, 11, 46, 50, 77, 80) du volume de la dose à délivrer.

20 3. Dispositif selon la revendication 2, caractérisé en ce que les organes de réglage du volume de la dose à délivrer comportent une graduation représentative du volume de la dose et un index coopérant avec cette graduation.

25 4. Dispositif selon la revendication 1, caractérisé en ce que l'organe d'obturation (4) est de forme sensiblement cylindrique, mobile en rotation autour d'un axe longitudinal dont la direction est sensiblement perpendiculaire à celle du conduit d'entrée (3), et en ce que la chambre de dosage se trouve à l'intérieur d'un évidement latéral (6) ménagé dans l'organe d'obturation.

30 5. Dispositif selon les revendications 2 et 4 caractérisé en ce, que ledit évidement latéral (6) est de forme cylindrique, d'axe perpendiculaire à l'axe de l'organe d'obturation (4) et ce que les organes de réglage du volume de la chambre de dosage (13) comportent
35 un piston de réglage (10) logé dans cet évidement latéral, de façon à

constituer une paroi mobile de la chambre de dosage.

6. Dispositif selon la revendication 5, caractérisé en ce qu'il comporte une tige filetée (11) solidaire dudit piston (10), engagée dans un alésage fileté (7) de l'organe d'obturation et pourvue d'un index (17), et une languette (15) porteuse d'une graduation (16), solidaire de l'organe d'obturation et disposée parallèlement à la tige filetée.

7. Dispositif selon la revendication 5, caractérisé en ce que le piston comporte une surface concave (12) du côté de la chambre de dosage.

8. Dispositif selon la revendication 1, caractérisé en ce qu'il comprend :

a/ un corps (31, 61, 101) qui renferme une chambre de dosage (38, 68, 108) de forme sensiblement cylindrique, et un conduit d'éjection (40, 70, 110) reliant la chambre de dosage à l'extérieur,

b/ un organe d'oburation (34, 64, 104) comportant un piston de refoulement (35, 65, 105) disposé de façon à coulisser axialement dans la chambre de dosage, et un piston d'obturation (36, 66, 106) solidaire du piston de refoulement, et

c/ un ressort de rappel (44, 74, 114) disposé entre le corps et l'organe d'obturation de façon à les solliciter en direction de leur première position,

l'organe d'obturation (34, 64, 104) étant agencé de manière à obturer alternativement le conduit d'entrée (33, 63, 103) au moyen du piston de refoulement, et le conduit d'éjection (40, 70, 110) au moyen du piston d'obturation.

9. Dispositif selon la revendication 8, caractérisé en ce que le corps (31) est fixé sur le flacon, et en ce que le conduit d'entrée (33) débouche sur la surface latérale de la chambre de dosage (38).

10. Dispositif selon la revendication 8, caractérisé en ce que l'organe d'obturation (64, 104) est fixé sur le flacon, et en ce que le conduit d'entrée (63, 103) débouche sur une extrémité de la chambre de dosage (68, 108).

5

11. Dispositif selon les revendications 3 et 8, caractérisé en ce que l'organe d'obturation (34, 64) comporte, pour le réglage du volume de la dose à délivrer, plusieurs rainures parallèles (47, 48, 77, 78) disposées axialement, dont les diverses longueurs correspondent à
10 diverses doses, et en ce que le corps (31, 61) comporte un téton (50, 80) agencé pour s'engager dans l'une quelconque de ces rainures et pour limiter la course du piston de refoulement (35, 65) en fonction de la longueur de la rainure, l'organe d'obturation étant pourvu d'une graduation représentative des doses respectives correspondant aux di-
15 verses longueurs des rainures, et ledit téton d'un index qui coopère avec cette graduation.

12. Dispositif selon les revendications 3 et 8, caractérisé en ce que le corps (101) comporte une série de languettes (130 à 135) disposées
20 axialement et présentant des longueurs variées et en ce que l'organe d'obturation (104) comporte des chicanes (136; 140 à 142) qui coopèrent respectivement avec les extrémités de ces languettes pour limiter la course du piston de refoulement (105) et avec les côtés de ces languettes pour guider l'organe d'obturation.

25

13. Dispositif selon l'une des revendications 11 ou 12, caractérisé en ce que la dose maximale est égale à au moins cinq fois la dose minimale.

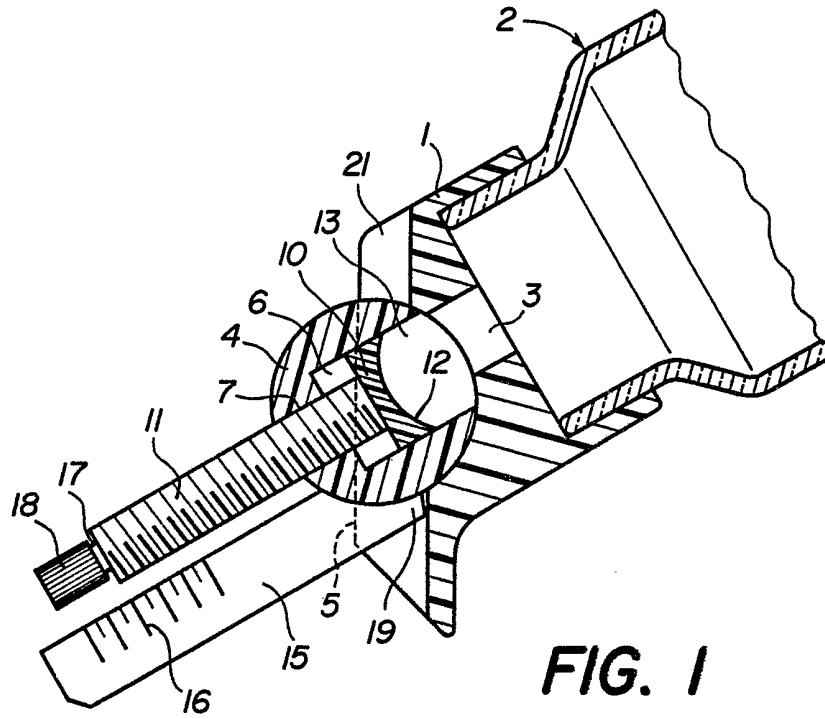


FIG. 1

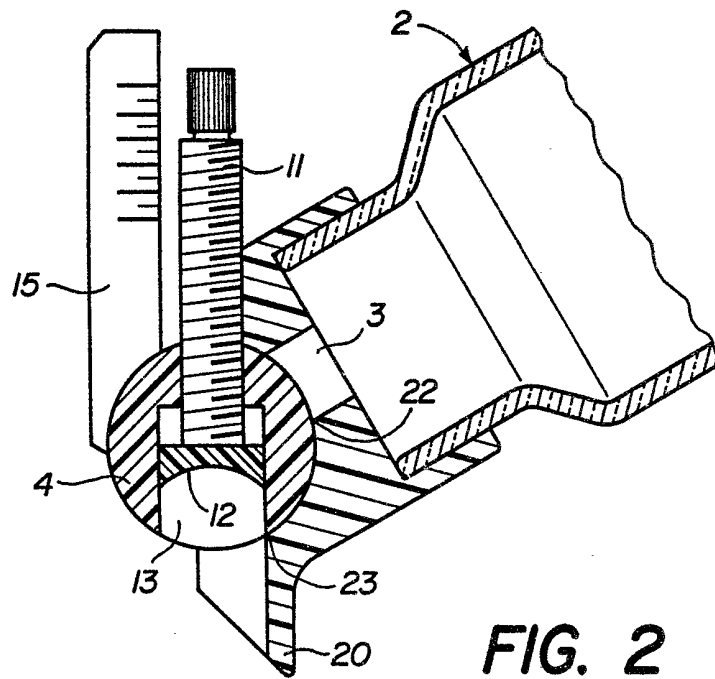


FIG. 2

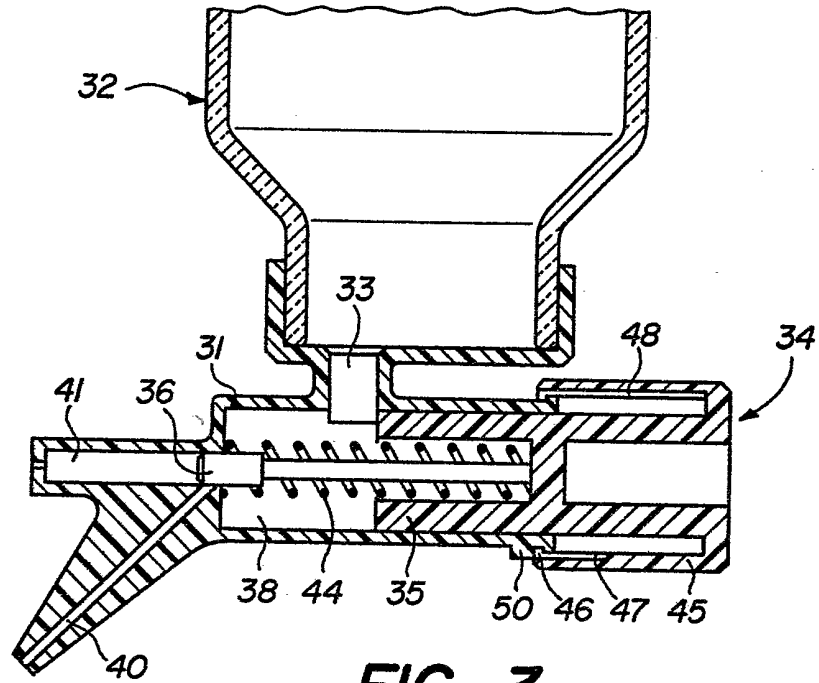


FIG. 3

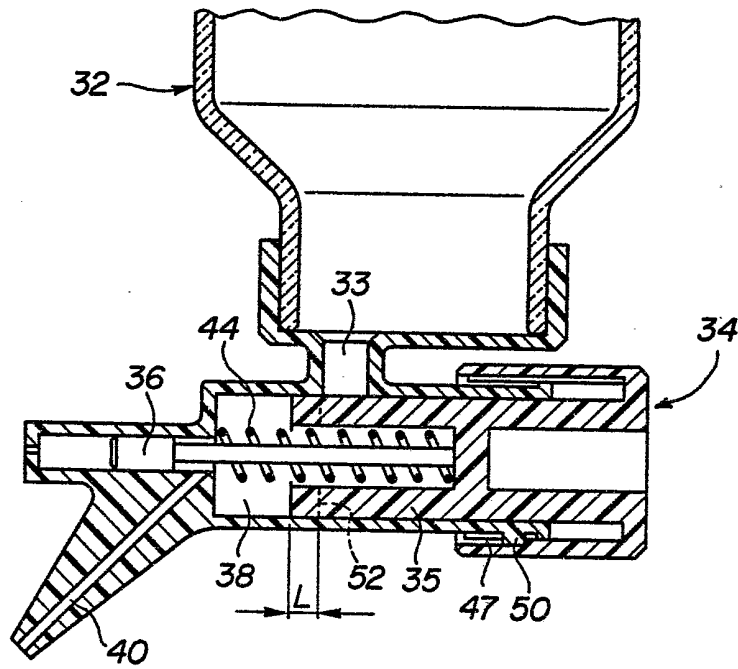


FIG. 4

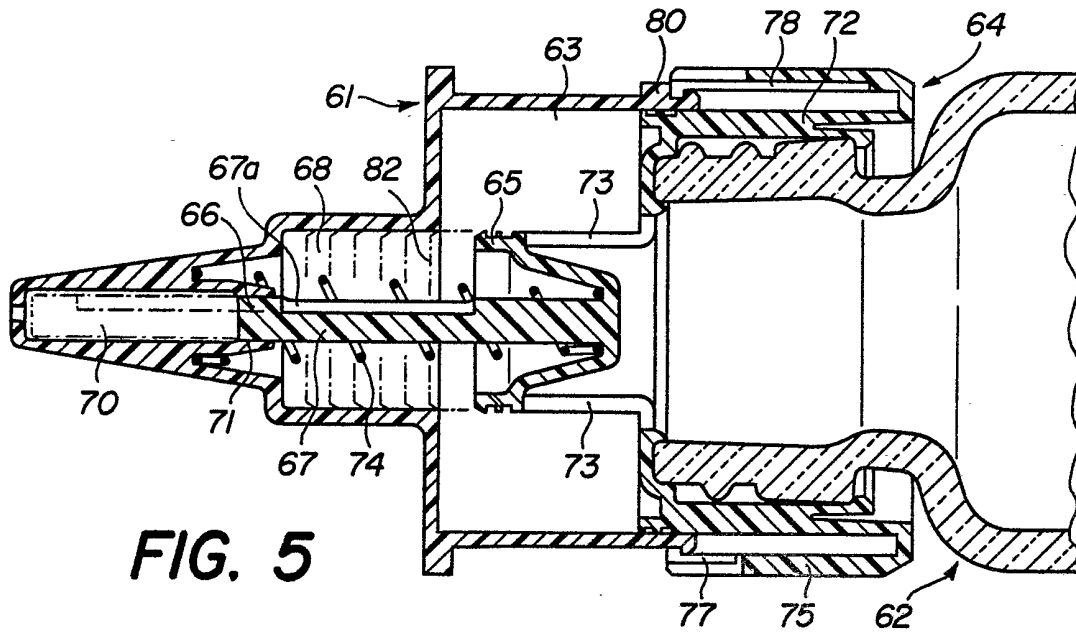


FIG. 5

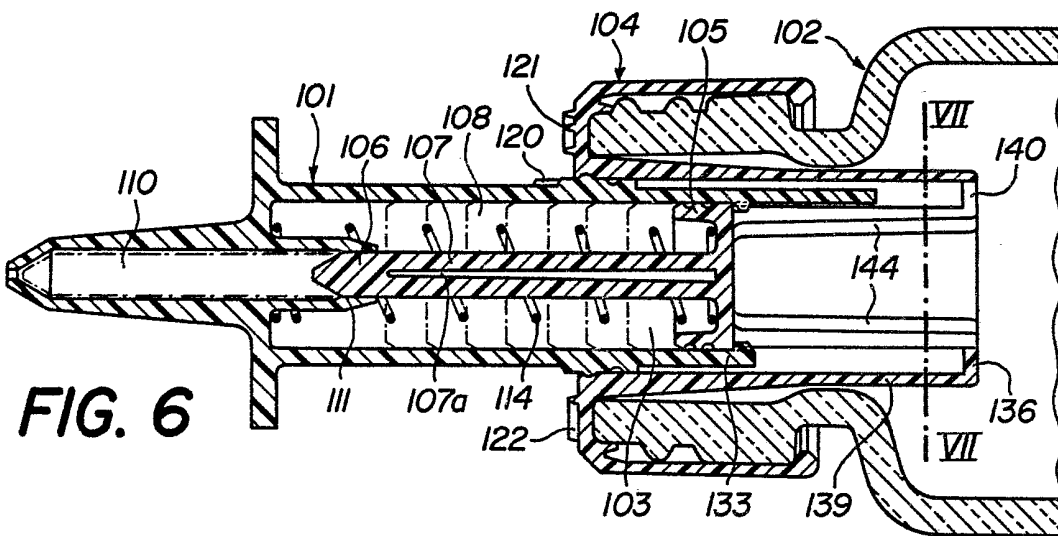


FIG. 6

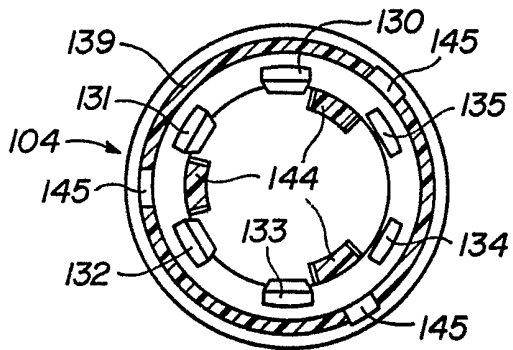


FIG. 7

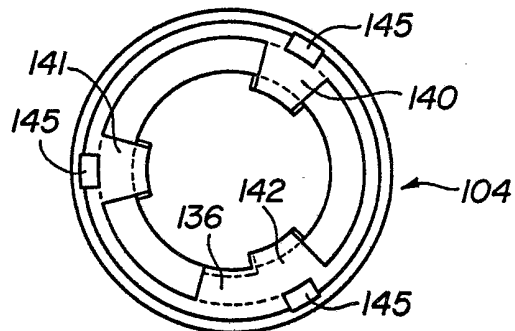


FIG. 8