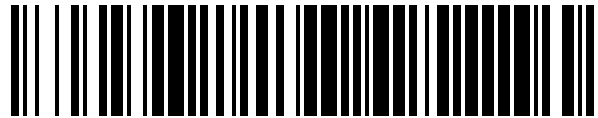


19



OFICINA ESPAÑOLA DE
PATENTES Y MARCAS

ESPAÑA



11 Número de publicación: **1 250 914**

21 Número de solicitud: 202031128

51 Int. Cl.:

A47G 19/26 (2006.01)

A23G 7/00 (2006.01)

12

SOLICITUD DE MODELO DE UTILIDAD

U

22 Fecha de presentación:

02.06.2020

43 Fecha de publicación de la solicitud:

10.08.2020

71 Solicitantes:

CANOVAS PACHECO, Antonio (100.0%)
AVDA. COSTA BLANCA 52
03540 ALICANTE ES

72 Inventor/es:

CANOVAS PACHECO, Antonio

74 Agente/Representante:

HERRERA DÁVILA, Álvaro

54 Título: **ENVASE CON VELAS PARA TARTAS**

ES 1 250 914 U

DESCRIPCIÓN

ENVASE CON VELAS PARA TARTAS

OBJETO DE LA INVENCION

La presente invención se refiere a un envase para tartas adaptado para poderle colocar las velas a este.

5 En estos tiempos que corren donde la prevención y protección frente a contagios por microorganismos, especialmente ahora con la pandemia del Covid-19, y las medidas que se adoptan, viene a resolver el problema de poder soplar las velas en tartas con la seguridad de no ser contaminada por los posibles agentes patógenos que pueda contener la saliva y restos en fluidos expulsados por la persona que sopla
10 dichas velas.

Para ello el envase que propone la presente invención consta de una cubierta o recubrimiento totalmente impermeable, y presenta en su parte superior una serie de huecos y hendiduras que, en ningún caso son pasantes, para la colocación de velas de distintos tipos.

15 La aplicación industrial de esta invención se encuentra dentro de la fabricación de envases, y más concretamente envases para tartas con velas.

ANTECEDENTES DE LA INVENCION

Aunque no se ha encontrado ninguna invención idéntica a la descrita, exponemos a continuación los documentos encontrados que reflejan el estado de la
20 técnica relacionado con la misma.

Así el documento ES1232469U hace referencia a una cubierta para tartas, formada por una pared lateral y una tapa, que: - La pared lateral está formada por una lámina rectangular, que comprende medios de unión entre sus extremos de forma que una vez montada forma un recinto interior hueco. - Una tapa formada por una lámina,
25 que comprende medios de fijación con la pared lateral, y cuya forma coincide con la forma de la sección transversal del hueco formado por la tapa lateral una vez montada. La cubierta para tartas a la que se refiere el citado modelo de utilidad no comprende ningún tipo de medio ni adaptaciones para la colocación de velas sobre esta, como describe la invención principal.

ES2064863T3 describe un utensilio de varios usos para cocina, compuesto por un cuerpo cónico y un asa con una gran base superior fijada al vértice del cono, que el cuerpo cónico tiene una corta pared lateral cilíndrica a lo largo de aproximadamente la mitad de su borde de la base, a un lado de este borde de la base, en prolongación
5 de la superficie interior cóncava del cono, estando situado un pico de vertido, embutido dentro del cono, en el lado opuesto de la base, y porque el utensilio tiene una cubierta central externa protectora de gran área en la parte superior del cono de modo que sea posible, con la ayuda de este utensilio, girar una tortilla o alimento similar, extraer pasteles de su molde y dejarlos enfriar, proteger alimentos o pasta y utilizarlo como
10 tapadera normal para recipientes de cocina. En este caso se describe una especie de tapa con asa, pero con una pared lateral cilíndrica muy corta, como para cubrir una altura media de tarta, y además no dispone de medios para colocar velas sobre ella, por lo que una vez más no se ve afectada la novedad ni actividad inventiva de la invención principal.

ES1052646U propone un portavelas protector para tartas de cumpleaños, constituido a partir de un cuerpo fabricado en material transparente, que presenta preferentemente la configuración plantar circular, adoptando la forma próxima a un cono, en el cual aparecen alojamientos para la incorporación de velas, disponiendo en la parte inferior de alojamientos para la fijación de patas. El portavelas que propone
20 el citado documento se refiere a un elemento auxiliar para colocar sobre la tarta, con alojamientos incluso para la fijación de patas, sin embargo, la invención principal se corresponde con el propio envase para tartas, adaptado para la colocación de velas sobre este a través de alojamiento y hendiduras.

ES0116116U reivindica una rejilla protectora de tartas caracterizada por
25 comprender una estructura de conformación anular a modo de aro o corona cortada por una multiplicidad de tirantes o delgadas nervaduras que cruzadas diametralmente con espaciamentos simétricos aparecen solidarizadas con el anillo formando cuerpo con él y determinan en su conjunto una especie de emparrillado habiéndose previsto todos estos nervios diametrales ligeramente excedentes de la circunferencia básica
30 para dar lugar a unos resaltes o pequeñas emergencias en las que mediante charnelas adecuadas se articulan sendas patillas que constituyen los pies o soportes de la rejilla en su posición funcional. Este otro modelo de utilidad se refiere a una protección física

para tartas, pero no protege de contaminación directa por transmisión aérea como sí lo hace la invención principal.

Conclusiones: Como se desprende de la investigación realizada, ninguno de los documentos encontrados soluciona los problemas planteados como lo hace la
5 invención propuesta.

DESCRIPCIÓN DE LA INVENCION

El envase con velas para tartas objeto de la presente invención se constituye a partir de un envase para tartas totalmente estanco o impermeable, que guarda una forma similar o parecida con esta, o no, de material transparente preferentemente para
10 poder visualizar la tarta sin necesidad de abrir el envase, el cual comprende una serie de huecos y hendiduras que, en ningún caso son pasantes, para la colocación de velas de distintos tipos.

Los huecos de los que disponen son de diversas formas y tamaños para adaptarse a los modelos de velas más comunes, y también puede disponerse en un
15 mismo pack o paralelamente, un juego de velas con un diseño específico adaptado para este tipo de envases para tartas objeto de la invención.

BREVE DESCRIPCIÓN DE LOS DIBUJOS

Para una mejor comprensión de la presente descripción se acompañan unos dibujos que representan una realización preferente de la presente invención:

20 Figura 1: Vista en perspectiva convencional de un modelo de envase con velas para tartas objeto de la presente invención.

Figura 2: Vista en detalle de tipos de huecos: cilíndrico de doble profundidad y cónico.

Las referencias numéricas que aparecen en dichas figuras corresponden a los
25 siguientes elementos constitutivos de la invención:

1. Envase
2. Huecos
- 2' Hueco cilíndrico doble

2" Hueco cónico

3. Velas

DESCRIPCIÓN DE UNA REALIZACIÓN PREFERENTE

Una realización preferente del envase con velas para tartas objeto de la presente invención, con alusión a las referencias numéricas, puede basarse en un envase (1) para tartas totalmente estanco o impermeable, de material transparente y comprende una serie de huecos (2) y hendiduras que, en ningún caso son pasantes, de diversas formas y tamaños para adaptarse a los modelos de velas (3) más comunes.

Para juegos de velas (3) comerciales, los orificios o huecos (2) para alojar las velas serían básicamente de dos tipos:

- Un hueco cilíndrico de dos profundidades (2'), el más grande tendría 1 centímetro de diámetro con la suficiente profundidad para sujetar la vela, y el más pequeño y profundo 5 milímetros de diámetro.
- Un segundo hueco en forma cónica (2''), muy estrecho, para velas en forma de número, en cuya base lleva un picho para clavar, que se insertaría en dicho hueco.

Una disposición lógica de los huecos para velas (3) sería que los números estuvieran en el centro, tres huecos del tipo cónico (2''), y, en el resto de la superficie huecos cilíndricos de dos profundidades (2) repartidos en función de los diferentes tamaños de tartas existentes en el mercado.

Los tres huecos centrales cónicos (2'') servirían para alojar velas de 1 a 9 años en el orificio central, y a partir de 10 en los orificios laterales de la misma línea e incluso a partir de 100 años ocupando los tres orificios de la misma línea.

En una realización diferente, junto al envase (1), se presenta un juego de velas con un diseño específico adaptado para este tipo de envases.

REIVINDICACIONES

1.- Envase con velas para tartas, constituido por un envase (1) para tartas, caracterizado por ser estanco/impermeable, y comprender una serie de huecos (2) en ningún caso son pasantes, unos del tipo cilíndrico de dos profundidades (2') de
5 diversos tamaños para adaptarse a los modelos de velas (3) más comunes, y un segundo tipo en forma cónica (2''), muy estrecho, para velas en forma de número, en cuya base lleva un picho para clavar.

2.- Envase con velas para tartas, según reivindicación 1, donde junto al envase (1), se presenta un juego de velas con un diseño específico adaptado para este tipo
10 de envases.

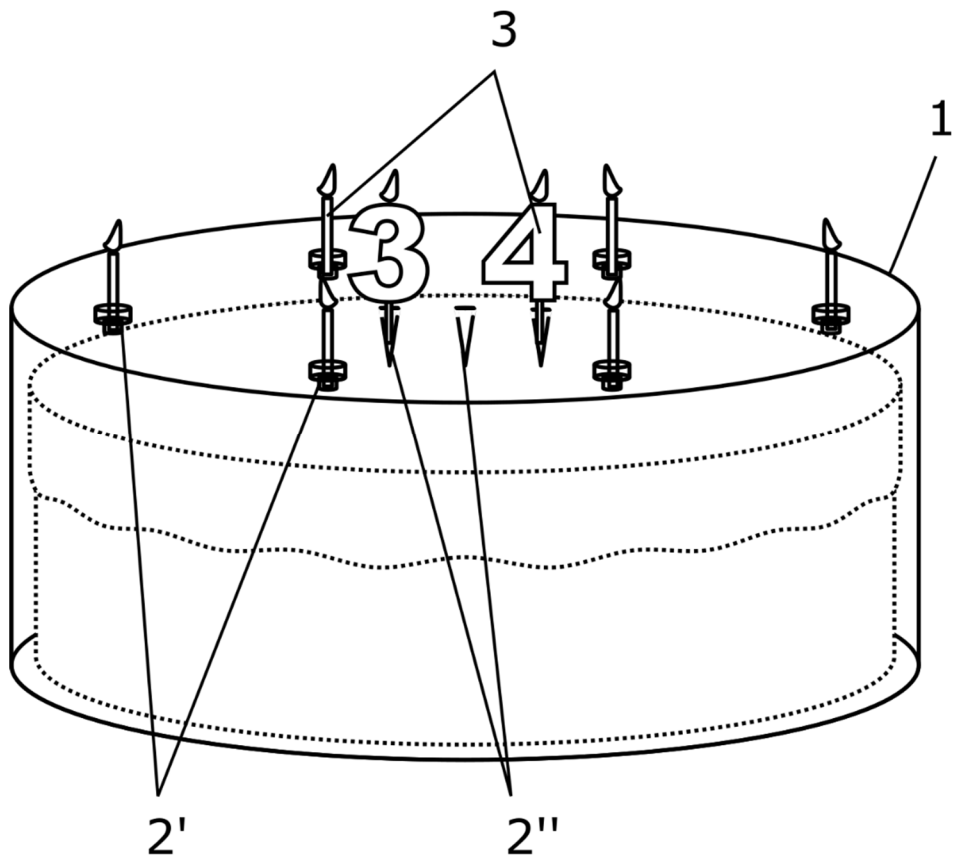


FIG 1

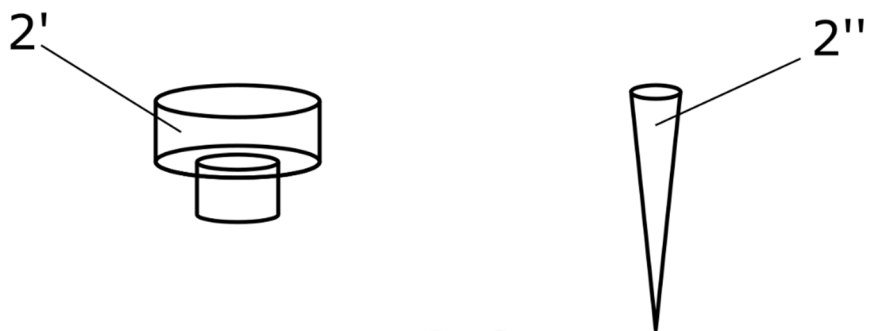


FIG 2