



(12) 发明专利

(10) 授权公告号 CN 102412708 B

(45) 授权公告日 2014. 02. 19

(21) 申请号 201110446369. 1

(56) 对比文件

(22) 申请日 2011. 12. 28

CN 1855680 A, 2006. 11. 01,

CN 101197120 A, 2008. 06. 11,

(73) 专利权人 成都芯源系统有限公司

审查员 傅远

地址 611731 四川省成都市高新西区出口加工区(西区)科新路8号

(72) 发明人 席小玉

(74) 专利代理机构 中科专利商标代理有限责任公司 11021

代理人 王波波

(51) Int. Cl.

H02M 1/00 (2007. 01)

H02M 1/08 (2006. 01)

H02M 3/155 (2006. 01)

H02M 1/14 (2006. 01)

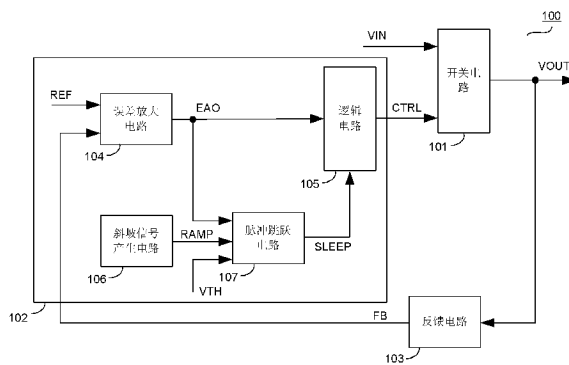
权利要求书3页 说明书6页 附图4页

(54) 发明名称

开关变换器及其控制电路和控制方法

(57) 摘要

公开了开关变换器及其控制电路和控制方法,该开关变换器包括具有至少一个开关管的开关电路。该控制电路包括误差放大电路、逻辑电路、斜坡信号产生电路和脉冲跳跃电路。误差放大电路将代表开关电路输出电压的反馈信号与参考信号进行比较,产生误差放大信号。逻辑电路根据误差放大信号产生控制信号以控制开关电路中至少一个开关管的导通与关断,其中控制信号包括周期性的开关脉冲。斜坡信号产生电路提供斜坡信号。脉冲跳跃电路根据误差放大信号、斜坡信号和阈值产生脉冲跳跃信号,并将其提供至逻辑电路。其中逻辑电路根据脉冲跳跃信号使控制信号跳过一个或多个开关脉冲。



1. 一种用于开关变换器的控制电路,该开关变换器包括具有至少一个开关管的开关电路,该控制电路包括:

误差放大电路,将代表开关电路输出电压的反馈信号与参考信号进行比较,产生误差放大信号;

逻辑电路,电耦接至开关电路和误差放大电路,根据误差放大信号产生控制信号以控制开关电路中至少一个开关管的导通与关断,其中控制信号包括周期性的开关脉冲;

斜坡信号产生电路,产生斜坡信号;以及

脉冲跳跃电路,电耦接至误差放大电路和斜坡信号产生电路,根据误差放大信号、斜坡信号和阈值产生脉冲跳跃信号;其中

所述逻辑电路接收脉冲跳跃信号,并根据脉冲跳跃信号使控制信号跳过一个或多个开关脉冲。

2. 如权利要求 1 所述的控制电路,其中所述脉冲跳跃电路将阈值与斜坡信号之和同误差放大信号进行比较,并根据比较结果产生脉冲跳跃信号。

3. 如权利要求 1 所述的控制电路,其中所述斜坡信号为三角波信号,根据控制信号的极性线性增大或者线性减小。

4. 如权利要求 1 所述的控制电路,其中所述斜坡信号产生电路包括电阻电容网络,该电阻电容网络的输入端电耦接至逻辑电路的输出端以接收控制信号,输出端电耦接至脉冲跳跃电路以提供斜坡信号。

5. 如权利要求 4 所述的控制电路,其中所述电阻电容网络包括:

第一电容器,具有第一端和第二端,其中第二端接地;

电阻器,具有第一端和第二端,其中第一端电耦接至逻辑电路的输出端以接收控制信号;以及

第二电容器,具有第一端和第二端,其中第一端电耦接至电阻器的第二端,第二端与第一电容器的第一端电耦接在一起以提供斜坡信号。

6. 如权利要求 1 所述的控制电路,其中所述脉冲跳跃电路包括:

比较器,具有同相输入端、反相输入端和输出端,其中同相输入端接收阈值与斜坡信号之和,反相输入端电耦接至误差放大电路以接收误差放大信号;

与门,具有第一输入端、第二输入端和输出端,其中第一输入端电耦接至比较器的输出端,第二输入端接收最大占空比信号,输出端电耦接至逻辑电路以提供脉冲跳跃信号。

7. 一种开关变换器,包括:

开关电路,具有至少一个开关管,通过该至少一个开关管的导通与关断将输入电压转换为输出电压;

反馈电路,电耦接至开关电路的输出端,产生代表开关电路输出电压的反馈信号;以及如权利要求 1 至 6 中任一项所述的控制电路,电耦接至开关电路和反馈电路。

8. 一种用于开关变换器的控制电路,该开关变换器包括具有至少一个开关管的开关电路,该控制电路包括:

误差放大器,将代表开关电路输出电压的反馈信号与参考信号进行比较,产生误差放大信号;

振荡电路,产生周期性的时钟信号和斜坡补偿信号;

斜坡信号产生电路,产生斜坡信号;

第一比较器,具有同相输入端、反相输入端和输出端,其中同相输入端接收阈值与斜坡信号之和,反相输入端电耦接至误差放大器以接收误差放大信号;

非门,其输入端电耦接至振荡电路以接收时钟信号;

与门,具有第一输入端、第二输入端和输出端,其中第一输入端电耦接至第一比较器的输出端,第二输入端电耦接至非门的输出端;

第二比较器,具有同相输入端、反相输入端和输出端,其中同相输入端接收斜坡补偿信号与代表流过开关管电流的电流采样信号之和,反相输入端电耦接至误差放大器以接收误差放大信号;

或门,具有第一输入端、第二输入端和输出端,其中第一输入端电耦接至第二比较器的输出端,第二输入端电耦接至与门的输出端;以及

触发器,具有置位端、复位端和输出端,其中置位端电耦接至振荡电路以接收时钟信号,复位端电耦接至或门的输出端,输出端提供控制信号以控制开关电路中至少一个开关管的导通与关断。

9. 如权利要求 8 所述的控制电路,其中在误差放大信号大于阈值与斜坡信号之和时,所述振荡电路被重设。

10. 如权利要求 8 所述的控制电路,其中所述斜坡信号为三角波信号,根据控制信号的极性线性增大或者线性减小。

11. 如权利要求 8 所述的控制电路,其中所述斜坡信号产生电路包括电阻电容网络,该电阻电容网络的输入端电耦接至触发器的输出端以接收控制信号,输出端电耦接至第一比较器的第一输入端以提供斜坡信号。

12. 如权利要求 11 所述的控制电路,其中所述电阻电容网络包括:

第一电容器,电耦接在第一比较器的第一输入端和地之间;

电阻器,具有第一端和第二端,其中第一端电耦接至触发器的输出端以接收控制信号;

以及

第二电容器,具有第一端和第二端,其中第一端电耦接至电阻器的第二端,第二端电耦接至第一比较器的第一输入端。

13. 一种开关变换器的控制方法,该开关变换器包括具有至少一个开关管的开关电路,该控制方法包括:

产生控制信号以控制所述至少一个开关管的导通与关断,其中控制信号包括周期性的开关脉冲;

将代表开关电路输出电压的反馈信号与参考信号进行比较,产生误差放大信号;

产生斜坡信号;

将阈值与斜坡信号之和同误差放大信号进行比较,产生脉冲跳跃信号;以及

根据脉冲跳跃信号使控制信号跳过一个或多个开关脉冲。

14. 如权利要求 13 所述的控制方法,其中所述斜坡信号为三角波信号,根据控制信号的极性线性增大或者线性减小。

15. 如权利要求 13 所述的控制方法,其中所述斜坡信号是通过电阻电容网络从控制信号处获取。

16. 如权利要求 13 所述的控制方法,其中产生控制信号的步骤包括:
产生周期性的时钟信号和斜坡补偿信号;
将斜坡补偿信号与代表流过开关管电流的电流采样信号之和同误差放大信号进行比较;
根据时钟信号和比较结果产生控制信号。
17. 如权利要求 16 所述的控制方法,还包括:在误差放大信号大于阈值与斜坡信号之和时,将时钟信号和斜坡补偿信号重设。

开关变换器及其控制电路和控制方法

技术领域

[0001] 本发明的实施例涉及电子电路,尤其涉及一种开关变换器及其控制电路和控制方法。

背景技术

[0002] 随着能源效率和环保的日益重要,人们对开关电源待机效率的期望越来越高,客户要求电源制造商提供的电源产品能满足BLUE ANGEL、ENERGYSTAR、ENERGY 2000等绿色能源标准。为了符合这些标准,脉冲跳跃模式(pulse skipping mode)应运而生。在脉冲跳跃模式下,控制电路屏蔽掉一些开关脉冲,以在维持输出电压调节的同时降低开关损耗。

[0003] 通常地,代表开关电源输出电压的反馈信号被用作与参考信号相比较,以产生误差放大信号。控制电路将该误差放大信号与一恒定阈值进行滞环比较。当误差放大信号小于该恒定阈值时,控制电路使开关管的控制信号跳过一个或多个开关脉冲以保持开关管关断,直至误差放大信号大于恒定阈值为止。理想情况下,在脉冲跳跃模式中,控制电路每次仅产生一个开关脉冲,而两个相邻开关脉冲之间的时间间隔由负载的轻重决定。负载越轻,两个开关脉冲之间的时间间隔越久。

[0004] 然而,由于开关电源的输出滤波器以及误差放大器的影响,开关电源往往需要两个甚至更多的开关脉冲才能使误差放大信号降低至小于恒定阈值,这无疑影响了开关电源的效率和稳定性,并使得开关电源输出电压的纹波较大。

发明内容

[0005] 本发明要解决的技术问题是提供一种在脉冲跳跃模式下工作效率高且稳定性好的开关变换器及其控制电路和控制方法。

[0006] 根据本发明实施例的一种用于开关变换器的控制电路,该开关变换器包括具有至少一个开关管的开关电路,该控制电路包括:误差放大电路,将代表开关电路输出电压的反馈信号与参考信号进行比较,产生误差放大信号;逻辑电路,电耦接至开关电路和误差放大电路,根据误差放大信号产生控制信号以控制开关电路中至少一个开关管的导通与关断,其中控制信号包括周期性的开关脉冲;斜坡信号产生电路,产生斜坡信号;以及脉冲跳跃电路,电耦接至误差放大电路和斜坡信号产生电路,根据误差放大信号、斜坡信号和阈值产生脉冲跳跃信号;其中所述逻辑电路根据脉冲跳跃信号使控制信号跳过一个或多个开关脉冲。

[0007] 根据本发明实施例的一种开关变换器,包括:开关电路,具有至少一个开关管,通过该至少一个开关管的导通与关断将输入电压转换为输出电压;反馈电路,电耦接至开关电路的输出端,产生代表开关电路输出电压的反馈信号;以及如前所述的控制电路,电耦接至开关电路和反馈电路。

[0008] 根据本发明实施例的一种用于开关变换器的控制电路,该开关变换器包括具有至少一个开关管的开关电路,该控制电路包括:误差放大器,将代表开关电路输出电压的反馈

信号与参考信号进行比较,产生误差放大信号;振荡电路,产生周期性的时钟信号和斜坡补偿信号;斜坡信号产生电路,产生斜坡信号;第一比较器,具有第一输入端、第二输入端和输出端,其中第一输入端接收阈值与斜坡信号之和,第二输入端电耦接至误差放大器以接收误差放大信号;非门,其输入端电耦接至振荡电路以接收时钟信号;与门,具有第一输入端、第二输入端和输出端,其中第一输入端电耦接至第一比较器的输出端,第二输入端电耦接至非门的输出端;第二比较器,具有第一输入端、第二输入端和输出端,其中第一输入端接收斜坡补偿信号与代表流过开关管电流的电流采样信号之和,第二输入端电耦接至误差放大器以接收误差放大信号;或门,具有第一输入端、第二输入端和输出端,其中第一输入端电耦接至第二比较器的输出端,第二输入端电耦接至与门的输出端;以及触发器,具有第一输入端、第二输入端和输出端,其中第一输入端电耦接至振荡电路以接收时钟信号,第二输入端电耦接至或门的输出端,输出端提供控制信号以控制开关电路中至少一个开关管的导通与关断。

[0009] 根据本发明实施例的一种开关变换器的控制方法,该开关变换器包括具有至少一个开关管的开关电路,该控制方法包括:产生控制信号以控制所述至少一个开关管的导通与关断,其中控制信号包括周期性的开关脉冲;将代表开关电路输出电压的反馈信号与参考信号进行比较,产生误差放大信号;产生斜坡信号;将阈值与斜坡信号之和同误差放大信号进行比较,产生脉冲跳跃信号;以及根据脉冲跳跃信号使控制信号跳过一个或多个开关脉冲。

[0010] 通过在阈值上叠加一斜坡信号,可使开关变换器在脉冲跳跃模式下每次仅产生一个开关脉冲,提高了开关变换器的工作效率和稳定性,减小了开关变换器输出电压的纹波。

附图说明

[0011] 图 1 为根据本发明一实施例的开关变换器 100 的框图;

[0012] 图 2 为根据本发明一实施例的控制电路 202 的电路图;

[0013] 图 3 为根据本发明一实施例的开关变换器 300 的电路图;

[0014] 图 4 和图 5 为根据本发明一实施例的图 3 所示开关变换器 300 的波形图;

[0015] 图 6 为根据本发明一实施例的开关变换器控制方法的流程图。

具体实施方式

[0016] 下面将详细描述本发明的具体实施例,应当注意,这里描述的实施例只用于举例说明,并不用于限制本发明。在以下描述中,为了提供对本发明的透彻理解,阐述了大量特定细节。然而,对于本领域普通技术人员显而易见的是:不必采用这些特定细节来实行本发明。在其他实例中,为了避免混淆本发明,未具体描述公知的电路、材料或方法。

[0017] 在整个说明书中,对“一个实施例”、“实施例”、“一个示例”或“示例”的提及意味着:结合该实施例或示例描述的特定特征、结构或特性被包含在本发明至少一个实施例中。因此,在整个说明书的各个地方出现的短语“在一个实施例中”、“在实施例中”、“一个示例”或“示例”不一定都指同一实施例或示例。此外,可以以任何适当的组合和/或子组合将特定的特征、结构或特性组合在一个或多个实施例或示例中。此外,本领域普通技术人员应当理解,在此提供的示图都是为了说明的目的,并且示图不一定是按比例绘制的。应当理解,

当称“元件”“连接到”或“耦接”到另一元件时，它可以是直接连接或耦接到另一元件或者可以存在中间元件。相反，当称元件“直接连接到”或“直接耦接到”另一元件时，不存在中间元件。相同的附图标记指示相同的元件。这里使用的术语“和 / 或”包括一个或多个相关列出的项目的任何和所有组合。

[0018] 图 1 为根据本发明一实施例的开关变换器 100 的框图。开关变换器 100 包括开关电路 101、控制电路 102 以及反馈电路 103。开关电路 101 包括至少一个开关管，通过该至少一个开关管的导通与关断将输入电压 V_{IN} 转换为输出电压 V_{OUT} 。开关电路 101 可采用任何直流 / 直流或交流 / 直流变换拓扑结构，例如升压变换器、降压变换器、正激变换器、反激变换器等等。反馈电路 103 电耦接至开关电路 101 的输出端，产生代表开关电路输出电压 V_{OUT} 的反馈信号 FB。控制电路 102 电耦接至开关电路 101 和反馈电路 103，根据反馈信号 FB 产生控制信号 CTRL 以控制开关电路 101 中开关管的导通与关断。

[0019] 控制电路 102 包括误差放大电路 104、逻辑电路 105、斜坡信号产生电路 106 和脉冲跳跃电路 107。误差放大电路 104 电耦接至反馈电路 103，将反馈信号 FB 与参考信号 REF 进行比较，产生误差放大信号 EAO。当开关电路 101 采用反激变换器拓扑结构时，反馈电路 103 和误差放大电路 104 可通过电阻器、三端稳压器件和光耦器件等来实现。

[0020] 逻辑电路 105 电耦接至开关电路 101 和误差放大电路 104，根据误差放大信号 EAO 产生控制信号 CTRL，其中控制信号 CTRL 由周期性的开关脉冲组成。逻辑电路 105 可采用定频 PWM 控制、准谐振控制、关断时间控制等控制方式。斜坡信号产生电路 106 产生斜坡信号 RAMP。脉冲跳跃电路 107 电耦接至误差放大电路 104 和斜坡信号产生电路 106，根据误差放大信号 EAO、斜坡信号 RAMP 和阈值 V_{TH} 产生脉冲跳跃信号 SLEEP，并将其提供至逻辑电路 105。逻辑电路 105 根据脉冲跳跃信号 SLEEP，使控制信号 CTRL 跳过一个或多个开关脉冲。

[0021] 斜坡信号 RAMP 可为锯齿波信号或三角波信号。在一个实施例中，斜坡信号 RAMP 为三角波信号，该三角波信号根据控制信号的极性线性增大或者线性减小。在一个实施例中，该三角波信号在控制信号 CTRL 为高电平时线性增大，在控制信号 CTRL 为低电平时线性减小。在一个实施例中，斜坡信号产生电路 106 包括电阻电容网络，该电阻电容网络的输入端电耦接至逻辑电路 105 的输出端以接收控制信号 CTRL，输出端电耦接至脉冲跳跃电路 107 以提供斜坡信号 RAMP。

[0022] 在一个实施例中，脉冲跳跃电路 107 将阈值 V_{TH} 与斜坡信号 RAMP 之和同误差放大信号 EAO 进行比较，并根据比较结果产生脉冲跳跃信号 SLEEP。在另一个实施例中，脉冲跳跃电路 107 将阈值 V_{TH} 同误差放大信号 EAO 与斜坡信号 RAMP 之差进行比较，并根据比较结果产生脉冲跳跃信号 SLEEP。

[0023] 图 2 为根据本发明一实施例的控制电路 202 的电路图。控制电路 202 包括误差放大电路 204、逻辑电路 205、斜坡信号产生电路 206 和脉冲跳跃电路 207。误差放大电路 204 包括误差放大器 EA。误差放大器 EA 的同相输入端接收参考信号 REF，反相输入端接收反馈信号 FB，输出端提供误差放大信号 EAO。误差放大器 EA 可以为运算放大器，也可为跨导放大器。

[0024] 逻辑电路 205 采用定频峰值电流控制，包括振荡电路 208、比较器 COM2、或门 OR1 和触发器 FF1。振荡电路 208 产生具有开关周期 T 的时钟信号 CLK 和斜坡补偿信号 SC。比较

器 COM2 的同相输入端接收斜坡补偿信号 SC 与代表流过开关管电流的电流采样信号 ISENSE 之和,反相输入端电耦接至误差放大器 EA 的输出端以接收误差放大信号 EAO。或门 OR1 具有第一输入端、第二输入端和输出端,其中第一输入端电耦接至比较器 COM2 的输出端,第二输入端电耦接至脉冲跳跃电路 207 以接收脉冲跳跃信号 SLEEP。触发器 FF1 具有置位端 S、复位端 R 和输出端 Q,其中置位端 S 电耦接至振荡电路 208 以接收时钟信号 CLK,复位端 R 电耦接至或门 OR1 的输出端,输出端 Q 提供控制信号 CTRL。置位端 S 为上升沿触发,复位端 R 为高电平触发,复位端 R 的优先级高于置位端 S。

[0025] 脉冲跳跃电路 207 包括比较器 COM1。比较器 COM1 为滞环比较器,其同相输入端接收阈值 V_{TH} 与斜坡信号 RAMP 之和,反相输入端电耦接至误差放大器 EA 的输出端以接收误差放大信号 EAO,脉冲跳跃电路 207 根据比较器 COM1 的比较结果产生脉冲跳跃信号 SLEEP。在一个实施例中,脉冲跳跃电路 207 包括两个比较器和两个阈值,每个比较器均将对应阈值与斜坡信号 RAMP 之和同误差放大信号 EAO 进行比较,脉冲跳跃电路 207 根据该两个比较器的比较结果产生脉冲跳跃信号 SLEEP。

[0026] 在一个实施例中,脉冲跳跃电路 207 还包括与门 AND1。与门 AND1 具有第一输入端、第二输入端和输出端,其中第一输入端电耦接至比较器 COM1 的输出端,第二输入端接收最大占空比信号 DMAX,输出端提供脉冲跳跃信号 SLEEP。最大占空比信号 DMAX 代表控制信号 CTRL 的额定最大占空比,例如 90%。

[0027] 在一个实施例中,时钟信号 CLK 的占空比被设置为等于控制信号 CTRL 的额定最大占空比。脉冲跳跃电路 207 还包括非门 NOT1。非门 NOT1 的输入端电耦接至振荡电路 208 以接收时钟信号 CLK,输出端电耦接至与门 AND1 的第二输入端以提供最大占空比信号 DMAX。

[0028] 在一个实施例中,在脉冲跳跃信号 SLEEP 的下降沿,即误差放大信号 EAO 增大至大于阈值 V_{TH} 与斜坡信号 RAMP 之和时,振荡电路 208 被重设,输出一个时钟脉冲,将触发器 FF1 置位。在一个实施例中,当脉冲跳跃信号 SLEEP 为低电平时,振荡电路 208 持续输出具有开关周期 T 的时钟脉冲。当脉冲跳跃信号 SLEEP 为高电平时,振荡电路 208 关闭,时钟信号 CLK 保持低电平。

[0029] 图 3 为根据本发明一实施例的开关变换器的电路图。其中开关电路 301 采用降压变换器的拓扑结构,包括开关管 S1、二极管 D1、电感器 L 和输出电容器 COUT。开关电路 301 通过开关管 S1 的导通与关断,将输入电压 V_{IN} 转换为输出电压 V_{OUT} 。开关管 S1 具有第一端、第二端和门极,其中第一端接收输入电压 V_{IN} ,第二端电耦接至二极管 D1 的阴极。二极管 D1 的阳极接地。电感器 L 具有第一端和第二端,其中第一端电耦接至开关管 S1 的第二端和二极管 D1 的阴极。输出电容器 COUT 电耦接在电感器 L 的第二端和地之间。输出电容器 COUT 两端的电压即为输出电压 V_{OUT} 。开关管 S1 可以是任何可控半导体开关器件,例如金属氧化物半导体场效应晶体管 (MOSFET)、绝缘栅双极晶体管 (IGBT) 等。在一个实施例中,二极管 D1 由同步开关管代替。

[0030] 反馈电路 303 电耦接至开关电路 301 的输出端,采样输出电压 V_{OUT} 并产生反馈信号 FB。在一个实施例中,反馈电路 303 包括电阻分压器。电流采样电路 309 电耦接至开关管 S1,采样流过开关管 S1 的电流并产生电流采样信号 ISENSE。在一个实施例中,电流采样电路 309 包括与开关管 S1 串联耦接的采样电阻器,以及与该采样电阻器并联的采样放大器。

[0031] 控制电路包括误差放大电路 304、逻辑电路 305、斜坡信号产生电路 306 和脉冲跳跃电路 307,其结构与图 2 所示控制电路 202 的结构基本相同。其中斜坡信号产生电路 306 包括电耦接至逻辑电路 305 输出端的电阻电容网络。该电阻电容网络包括电阻器 R2 以及电容器 C1、C2。电容器 C1 电耦接在比较器 COM1 的同相输入端和地之间。电阻器 R2 具有第一端和第二端,其中第一端电耦接至逻辑电路 305 的输出端以接收控制信号 CTRL。电容器 C2 具有第一端和第二端,其中第一端电耦接至电阻器 R2 的第二端,第二端电耦接至比较器 COM1 的同相输入端。电容器 C2 提供了直流隔离,使得斜坡信号 RAMP 不会对阈值 VTH 的预设直流电平产生影响。斜坡信号 RAMP 与流过电感器 L 的电流 I_L 同相。通过调节电容器 C1 和 C2 的容值比,可调节斜坡信号 RAMP 的幅值。在一个实施例中,比较器 COM1 的同相输入端通过电阻器 R1 接收阈值 VTH。

[0032] 图 4 为根据本发明一实施例的图 3 所示开关变换器 300 在正常工作状态下的波形图。此时负载电流较大,输出电压 VOUT 较小,误差放大信号 EAO 恒大于阈值 VTH 与斜坡信号 RAMP 之和。脉冲跳跃信号 SLEEP 为低电平,对振荡电路 308 和或门 OR1 的输出不产生影响。

[0033] 在时钟信号 CLK 的上升沿,触发器 FF1 被置位,使控制信号 CTRL 为高电平。开关管 S1 被导通,流过开关管 S1 的电流逐渐增大,电流采样信号 ISENSE 也逐渐增大。当电流采样信号 ISENSE 与斜坡补偿信号 SC 之和大于误差放大信号 EAO 时,触发器 FF1 被复位,使控制信号 CTRL 为低电平,开关管 S1 被关断。以上步骤不断重复,控制信号 CTRL 由无数周期为 T 的开关脉冲组成。

[0034] 图 5 为根据本发明一实施例的图 3 所示开关变换器 300 在脉冲跳跃模式下的波形图。此时开关变换器处于轻载状态,负载电流较小,输出电压 VOUT 较大。当误差放大信号 EAO 小于阈值 VTH 与斜坡信号 RAMP 之和时,比较器 COM1 的输出信号 COMO 为高电平。该高电平信号在时钟信号 CLK 为低电平时被传送至振荡电路 308 以及或门 OR1,将振荡电路 308 关闭,并使触发器 FF1 输出的控制信号 CTRL 保持低电平。开关管 S1 被关断,直至误差放大信号 EAO 大于阈值 VTH 与斜坡信号 RAMP 之和为止。

[0035] 当误差放大信号 EAO 大于阈值 VTH 与斜坡信号 RAMP 之和时,比较器 COM1 的输出信号 COMO 由高电平变为低电平,将振荡电路 308 重设。触发器 FF1 被置位,使控制信号 CTRL 为高电平。开关管 S1 被导通,流过开关管 S1 的电流逐渐增大,电流采样信号 ISENSE 也逐渐增大。

[0036] 斜坡信号 RAMP 与电感电流 I_L 同相,在控制信号 CTRL 为高电平时线性上升,而在控制信号 CTRL 为低电平时线性下降。由图 5 可知,误差放大信号 EAO 大于阈值 VTH 与斜坡信号 RAMP 之和的时间很短,比较器 COM1 的输出信号 COMO 在低电平后很快就变换为高电平。由于此时时钟信号 CLK 仍然为高电平,脉冲跳跃信号 SLEEP 保持低电平,对振荡电路 308 和或门 OR1 的输出不产生影响。

[0037] 当电流采样信号 ISENSE 与斜坡补偿信号 SC 之和大于误差放大信号 EAO 时,或门 OR1 输出高电平,触发器 FF1 被复位,使控制信号 CLK 为低电平,开关管 S1 被关断。COMO 信号的高电平在时钟信号 CLK 变为低电平时被传送至振荡电路 308 和或门 OR1,将振荡电路 308 关闭,并使触发器 FF1 输出的控制信号 CTRL 保持低电平。开关管 S1 保持关断,直至误差放大信号 EAO 再次增大至大于阈值 VTH 与斜坡信号 RAMP 之和。以上步骤不断重复,控制

信号 CTRL 的一个或多个开关脉冲被跳过。

[0038] 由于误差放大信号 EAO 大于阈值 V_{TH} 与斜坡信号 RAMP 之和的时间很短, 脉冲跳跃信号 SLEEP 在最大占空比之外的时间均为高电平。这就保证了开关变换器 300 在脉冲跳跃模式下, 每次只产生一个开关脉冲, 而两个相邻开关脉冲之间的时间间隔由负载电流来决定。因而开关变换器 300 在脉冲跳跃模式下的开关损耗小、工作效率高, 且稳定性佳, 与现有技术相比, 其输出电压 V_{OUT} 的纹波也大大减小。

[0039] 图 6 为根据本发明一实施例的开关变换器控制方法的流程图。开关变换器包括开关电路。开关电路包括至少一个开关管, 通过该至少一个开关管的导通与关断将输入电压转换为输出电压。控制方法包括步骤 S601 ~ S605。

[0040] 在步骤 S601, 产生控制信号以控制开关电路中至少一个开关管的导通与关断, 其中控制信号包括周期性的开关脉冲。

[0041] 在步骤 602, 将代表开关电路输出电压的反馈信号与参考信号进行比较, 产生误差放大信号。

[0042] 在步骤 603, 产生斜坡信号;

[0043] 在步骤 604, 将阈值与斜坡信号之和同误差放大信号进行比较, 并根据该比较结果以产生脉冲跳跃信号。该斜坡信号可为锯齿波信号或三角波信号。在一个实施例中, 斜坡信号为三角波信号, 该三角波信号根据控制信号的极性线性增大或者线性减小。在一个实施例中, 该三角波信号在控制信号为高电平时线性增大, 在控制信号为低电平时线性减小。在一个实施例中, 斜坡信号是通过电阻电容网络从控制信号处获取。

[0044] 在步骤 605, 根据脉冲跳跃信号使控制信号跳过一个或多个开关脉冲。

[0045] 在一个实施例中, 产生控制信号的步骤包括: 产生具有开关周期的时钟信号和斜坡补偿信号; 将斜坡补偿信号与代表流过开关管电流的电流采样信号之和同误差放大信号进行比较; 根据时钟信号和比较结果产生控制信号。在一个实施例中, 在时钟信号的上升沿使控制信号为高电平, 在斜坡补偿信号与电流采样信号之和大于误差放大信号时使控制信号为低电平。在一个实施例中, 在误差放大信号大于阈值与斜坡信号之和时, 将时钟信号和斜坡补偿信号重设。

[0046] 虽然已参照几个典型实施例描述了本发明, 但应当理解, 所用的术语是说明和示例性、而非限制性的术语。由于本发明能够以多种形式具体实施而不脱离发明的精神或实质, 所以应当理解, 上述实施例不限于任何前述的细节, 而应在随附权利要求所限定的精神和范围内广泛地解释, 因此落入权利要求或其等效范围内的全部变化和变型都应随附权利要求所涵盖。

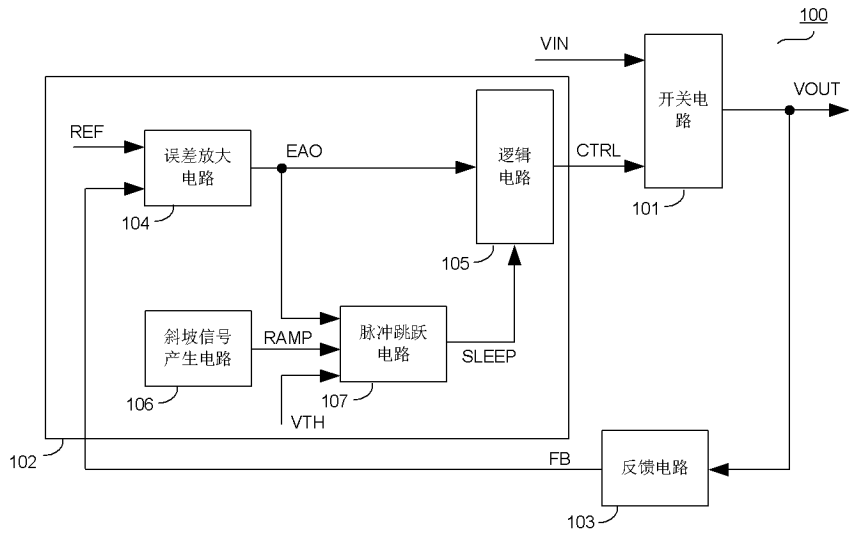


图 1

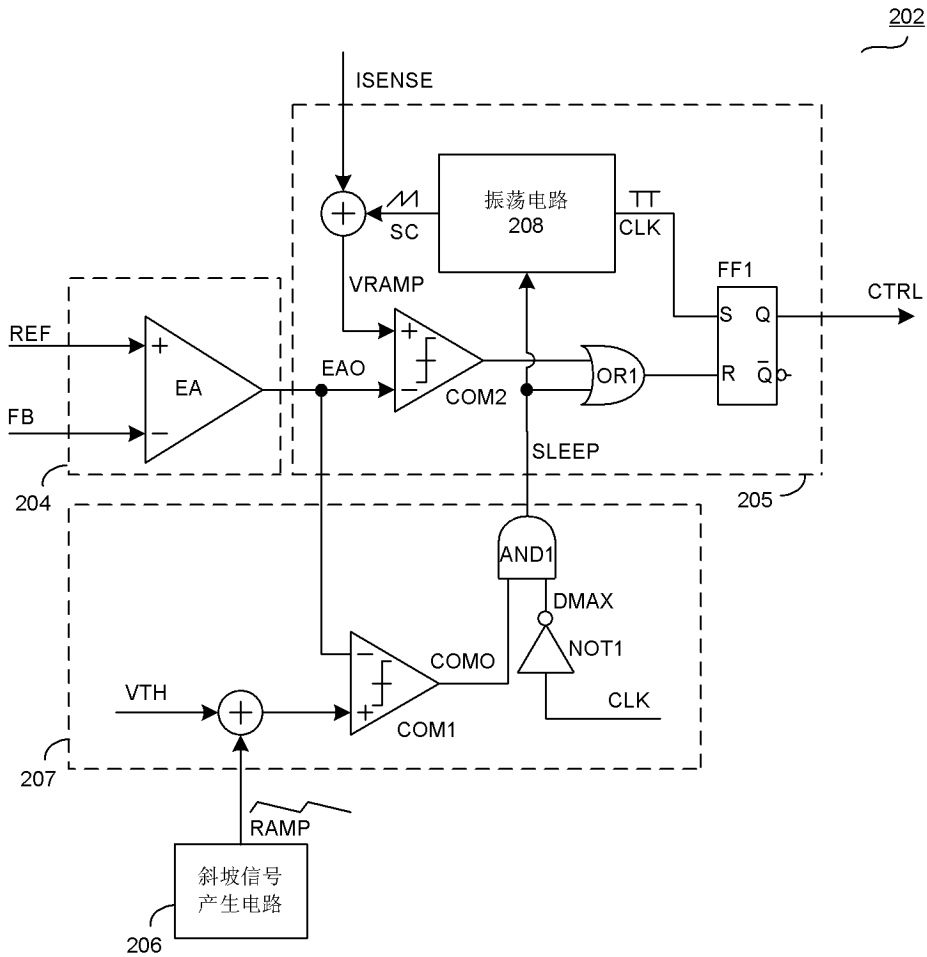


图 2

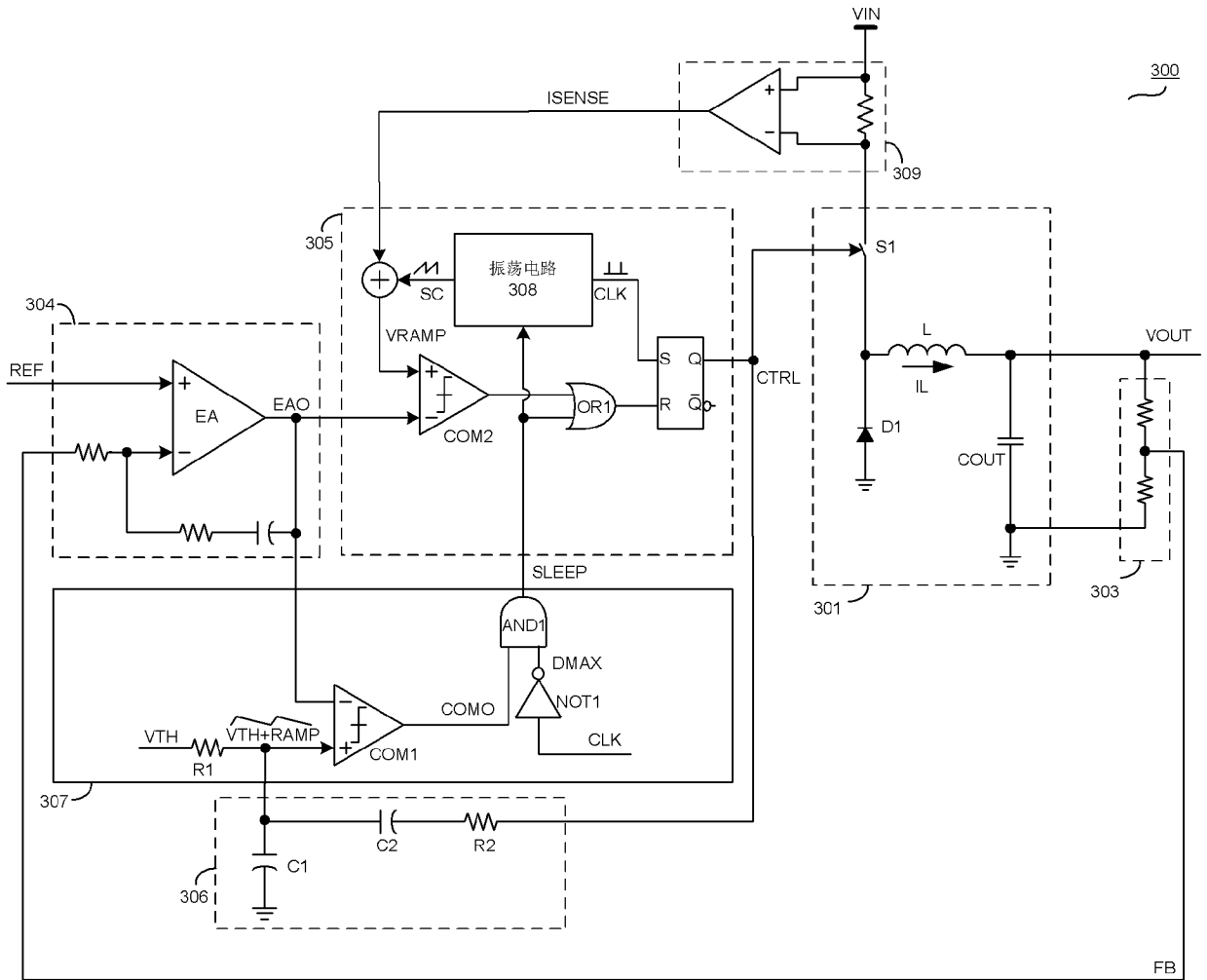


图 3

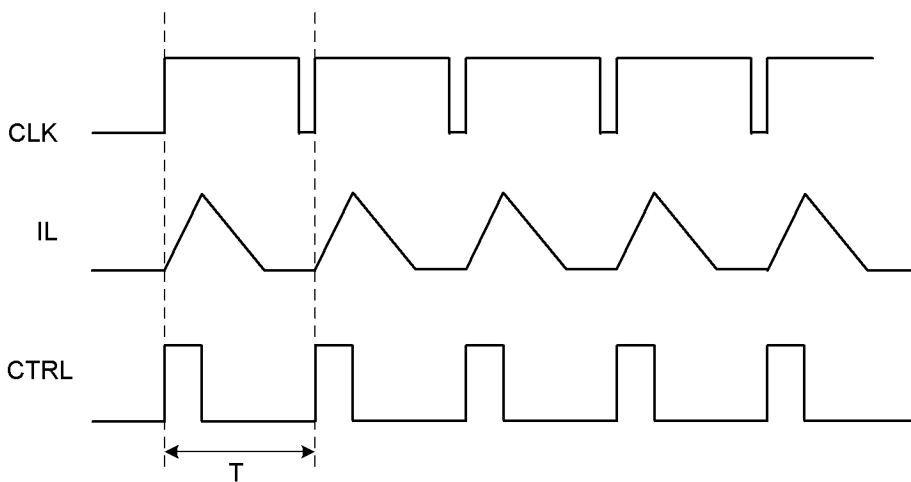


图 4

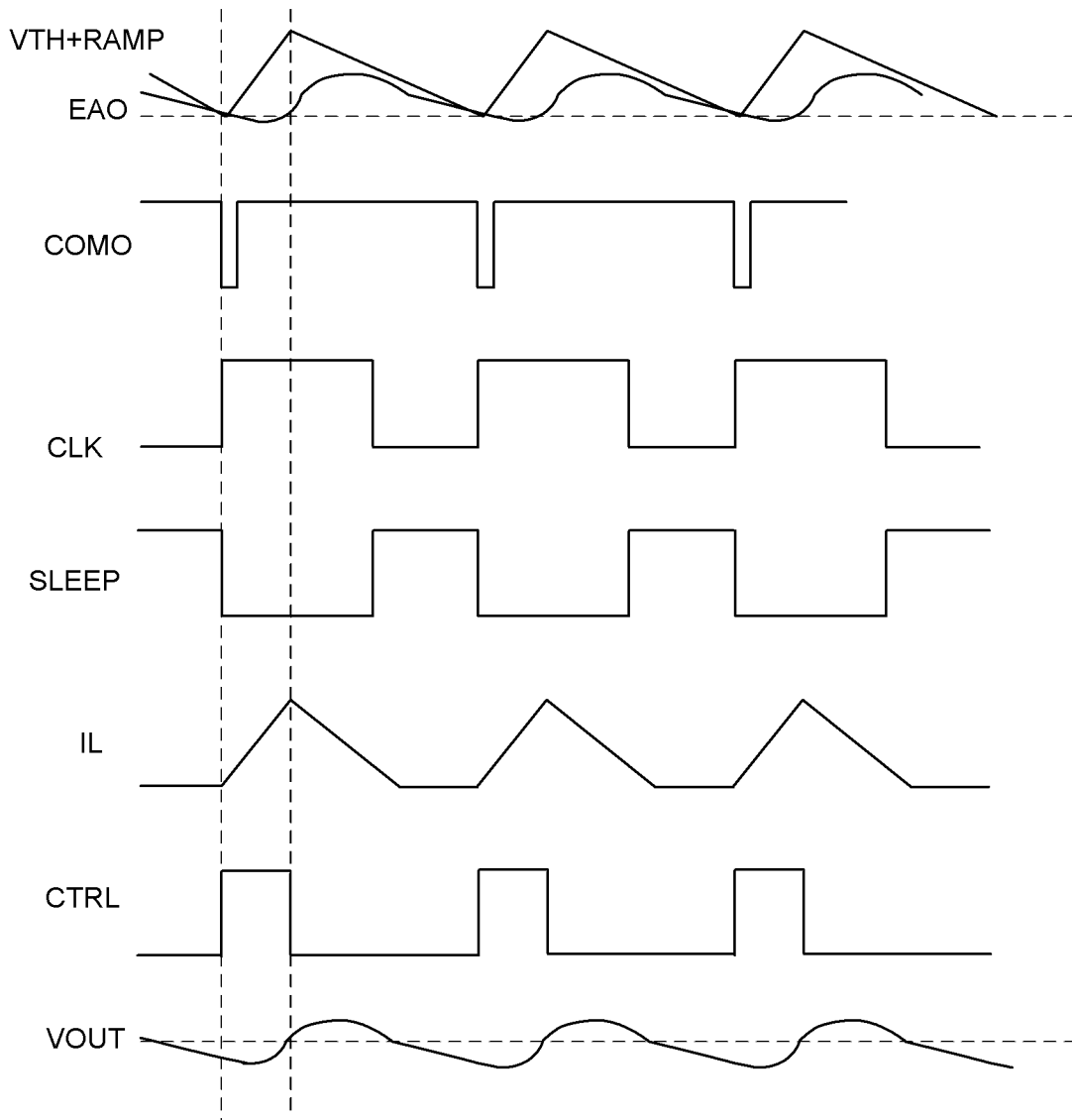


图 5

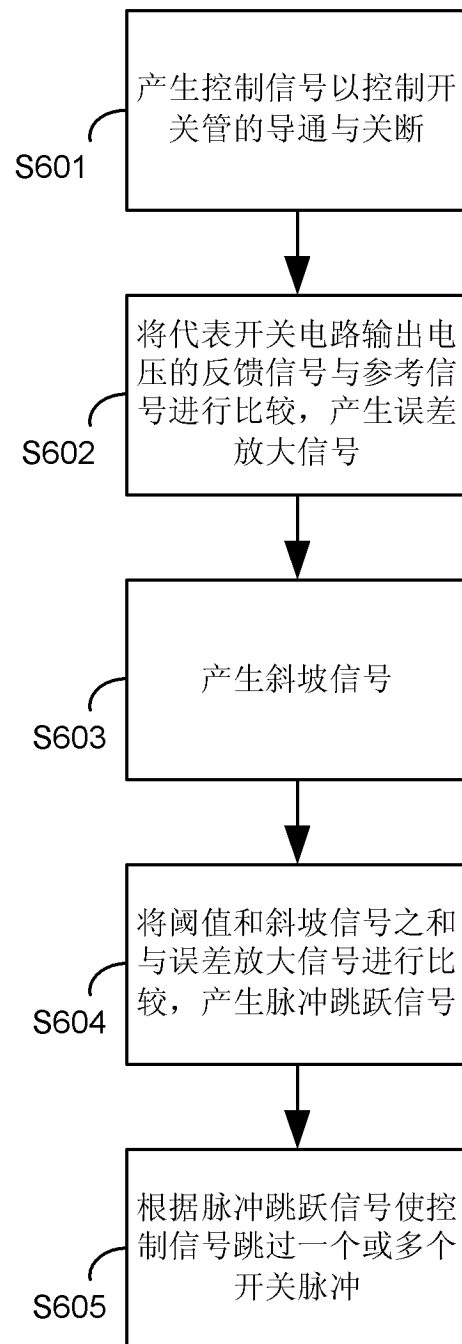


图 6