

19



OFICINA ESPAÑOLA DE
PATENTES Y MARCAS

ESPAÑA



11 Número de publicación: **2 436 224**

51 Int. Cl.:

H04L 29/06 (2006.01)

12

TRADUCCIÓN DE PATENTE EUROPEA

T3

96 Fecha de presentación y número de la solicitud europea: **18.12.2006 E 06829716 (7)**

97 Fecha y número de publicación de la concesión europea: **21.08.2013 EP 1964359**

54 Título: **Procedimiento y sistema de actualización de las condiciones de acceso de un dispositivo de telecomunicaciones a unos servicios proporcionados por una red de telecomunicaciones**

30 Prioridad:

20.12.2005 FR 0512994

45 Fecha de publicación y mención en BOPI de la traducción de la patente:

27.12.2013

73 Titular/es:

**ORANGE (100.0%)
78, rue Olivier de Serres
75015 Paris, FR**

72 Inventor/es:

**MINODIER, DAVID y
IVANOFF, GILLES**

74 Agente/Representante:

PÉREZ BARQUÍN, Eliana

ES 2 436 224 T3

Aviso: En el plazo de nueve meses a contar desde la fecha de publicación en el Boletín europeo de patentes, de la mención de concesión de la patente europea, cualquier persona podrá oponerse ante la Oficina Europea de Patentes a la patente concedida. La oposición deberá formularse por escrito y estar motivada; sólo se considerará como formulada una vez que se haya realizado el pago de la tasa de oposición (art. 99.1 del Convenio sobre concesión de Patentes Europeas).

DESCRIPCIÓN

Procedimiento y sistema de actualización de las condiciones de acceso de un dispositivo de telecomunicaciones a unos servicios proporcionados por una red de telecomunicaciones

5 La presente invención se refiere a un sistema y un procedimiento de actualización de las condiciones de acceso, por un dispositivo de telecomunicaciones, a unos servicios proporcionados por una red de telecomunicaciones. En los sistemas clásicos de acceso a unos servicios proporcionados por una red de telecomunicaciones, tales como por ejemplo sistemas de acceso a Internet, a la televisión en Internet, a la telefonía IP, etc., cada dispositivo de
10 telecomunicaciones accede a la red de telecomunicaciones a través de un punto de acceso. Cuando el dispositivo de telecomunicaciones está unido al punto de acceso mediante una conexión por cable de tipo telefónico y que la técnica de modulación empleada en la conexión es de tipo DSL (*Digital Subscriber Line*), el punto de acceso se llama multiplexor numérico de líneas de clientes o DSLAM (*Digital Subscriber Line Acces Multiplexor*).

15 El multiplexor numérico de líneas de clientes administra, para cada dispositivo de telecomunicaciones al que está unido, las condiciones de acceso a los servicios proporcionados por la red de telecomunicaciones.

20 Cuando el usuario de un dispositivo de telecomunicaciones se abona a un nuevo servicio proporcionado por la red de telecomunicaciones o desea que las condiciones de acceso a un servicio al que ya está abonado sean modificadas, el operador de la red de telecomunicaciones debe intervenir al nivel del multiplexor de líneas de clientes para modificar las condiciones de acceso del dispositivo de telecomunicaciones a los servicios proporcionados por la red de telecomunicaciones.

25 El plazo de intervención es a menudo largo, a veces del orden de varios días, ya que es efectuado por empleados del operador de la red de telecomunicaciones.

30 Este plazo de intervención no permite al operador de la red de telecomunicaciones modificar las condiciones de acceso a los servicios proporcionados por la red de telecomunicaciones en el cuadro de operaciones puntuales y temporales para, por ejemplo, ofrecer la posibilidad de probar un nuevo servicio o probar una nueva calidad de servicio superior a la que el usuario de la red de telecomunicaciones está abonado.

35 Además, estando sometida la modificación de condiciones de acceso del dispositivo de telecomunicaciones a los servicios proporcionados por la red de telecomunicaciones a una intervención humana, el coste unido a la modificación no es despreciable para el operador de la red de telecomunicaciones.

40 Son conocidas también unas técnicas en las que un dispositivo de telecomunicaciones debe autenticarse para acceder a unos servicios proporcionados por una red de telecomunicaciones. Durante la autenticación del dispositivo de telecomunicaciones, el multiplexor numérico de líneas de clientes obtiene el perfil que está asociado a los datos de autenticación del dispositivo de telecomunicaciones y administra las condiciones de acceso del dispositivo de telecomunicaciones a los servicios proporcionados por la red de telecomunicaciones a partir del perfil obtenido. El documento US 2003/0231772 describe un sistema de actualización de las condiciones de acceso por un dispositivo de telecomunicaciones proporcionadas por una red de telecomunicaciones. El documento describe un sistema para actualizar una clave de encriptación utilizada en una red, y más particularmente un sistema para
45 actualizar una clave de encriptación por medio de una red sin cable.

Estas técnicas no abordan el problema de la actualización de las condiciones de acceso del dispositivo de telecomunicaciones a los servicios proporcionados por la red de telecomunicaciones.

50 La invención busca resolver los inconvenientes de la técnica anterior proponiendo un sistema y un procedimiento de actualización de las condiciones de acceso, por un dispositivo de telecomunicaciones, a unos servicios proporcionados por una red de telecomunicaciones que sea más rápida que la solución propuesta en el estado de la técnica sin tener que modificar o remplazar elementos asociados a la red de telecomunicaciones que existen actualmente tales como por ejemplo los puntos de acceso a la red de telecomunicaciones.

55 Con este fin, según un primer aspecto, la invención propone un sistema de actualización de las condiciones de acceso, por un dispositivo de telecomunicaciones, a unos servicios proporcionados por una red de telecomunicaciones, comprendiendo el sistema un punto de acceso de la red de telecomunicaciones a través del cual el dispositivo de telecomunicaciones accede a dicha red y una base de datos, el sistema autenticando el dispositivo de telecomunicaciones a través del punto de acceso, en función de datos de autenticación transferidos por el dispositivo de telecomunicaciones y de un perfil asociado a los datos de autenticación memorizado por la base de datos, comprendiendo el punto de acceso medios para administrar, seguido de una primera autenticación del dispositivo de telecomunicaciones, las condiciones de acceso del dispositivo de telecomunicaciones a los servicios proporcionados por la red de telecomunicaciones a partir de un perfil asociado a los datos de autenticación, caracterizado porque el sistema comprende unos medios de generación de un comando para una
60 segunda autenticación del dispositivo de telecomunicaciones a través de un punto de acceso seguido de una modificación del perfil asociado a los datos de autenticación.
65

Correlativamente, la invención se refiere a un procedimiento de actualización de las condiciones de acceso, por un dispositivo de telecomunicaciones, a unos servicios proporcionados por una red de telecomunicaciones, accediendo el dispositivo de telecomunicaciones a través de un punto de acceso de dicha red de telecomunicaciones, el dispositivo de telecomunicaciones siendo previamente autenticado para acceder al servicio proporcionado por la red de telecomunicaciones, la autenticación del dispositivo de telecomunicaciones siendo efectuada a través del punto de acceso en función de datos de autenticación transferidos por el dispositivo de telecomunicaciones, y de un perfil asociado a los datos de autenticación memorizado en una base de datos, administrando el punto de acceso, seguido de la autenticación del dispositivo de telecomunicaciones, las condiciones de acceso del dispositivo de telecomunicaciones a los servicios proporcionados por la red de telecomunicaciones a partir del perfil asociado a los datos de autenticación, caracterizado porque el procedimiento comprende una etapa de generación de un comando para una segunda autenticación del dispositivo de telecomunicaciones a través del punto de acceso seguido de una modificación del perfil asociado a los datos de autenticación.

Así, al ordenar una segunda autenticación del dispositivo de telecomunicaciones, aunque el dispositivo de telecomunicaciones ya esté autenticado, se provoca la obtención, por el punto de acceso, de un perfil modificado asociado a los datos de autenticación transferidos por el dispositivo de telecomunicaciones. El punto de acceso modifica así las condiciones de acceso del dispositivo de telecomunicaciones a los servicios proporcionados por la red de telecomunicaciones a partir del perfil modificado.

La actualización de las condiciones de acceso del dispositivo de telecomunicaciones a los servicios proporcionados por la red de telecomunicaciones se efectúa así rápidamente.

Esta rapidez de actualización permite así ofrecer la posibilidad al usuario del dispositivo de telecomunicaciones de probar un nuevo servicio o de probar una calidad de servicio asociada a un servicio superior al que está abonado.

Según otro aspecto de la invención, el sistema comprende un portal de abono accesible a través de la red de telecomunicaciones.

Así, no es necesario modificar los diferentes elementos asociados a la red de telecomunicaciones. Añadiendo un portal de abono accesible a través de la red de telecomunicaciones, la presente invención puede ser implementada en una red de telecomunicaciones existente sin efectuar modificaciones complejas de los elementos asociados a la red de telecomunicaciones. Según otro aspecto de la invención, el portal de abono:

- detecta el acceso de un usuario del dispositivo de telecomunicaciones al portal de abono,
- identifica al usuario del dispositivo de telecomunicaciones,
- obtiene, de la base de datos, el perfil asociado a los datos de autenticación transferidos por el dispositivo de telecomunicaciones durante la autenticación del dispositivo de telecomunicaciones,
- obtiene informaciones representativas de servicios proporcionados por la red de telecomunicaciones y/o de calidades de servicio asociadas a los servicios proporcionados por la red de telecomunicaciones,
- transfiere al dispositivo de telecomunicaciones, al menos ciertas informaciones comprendidas en el perfil y al menos ciertas informaciones representativas de servicio proporcionados por la red de telecomunicaciones y/o de las calidades de servicio asociadas a los servicios proporcionados por la red de telecomunicaciones,
- recibe, del dispositivo de telecomunicaciones, al menos un mensaje de respuesta a las informaciones transferidas,
- modifica el perfil asociado a los datos de autenticación en función de al menos dicho mensaje recibido del dispositivo de telecomunicaciones.

Así, la modificación del perfil asociado a los datos de autenticación se efectúa automáticamente sin intervención del operador de la red de telecomunicaciones.

Según otro aspecto de la invención, los medios de generación del comando para una segunda autenticación del dispositivo de telecomunicaciones están comprendidos en el portal de abono.

Así, no es necesario modificar los diferentes elementos asociados a la red de telecomunicaciones.

Según otro aspecto de la invención, el sistema comprende un servidor de autenticación al que está asociada la base de datos que memoriza el perfil asociado a los datos de autenticación y los medios de generación del comando para una segunda autenticación del dispositivo de telecomunicaciones están comprendidos en el servidor de autenticación.

Así, la actualización de las condiciones de acceso del dispositivo de telecomunicaciones a los servicios proporcionados por la red de telecomunicaciones se efectúa rápidamente.

5 Según otro aspecto de la invención, el comando para una segunda autenticación del dispositivo de telecomunicaciones es transferido al punto de acceso.

Así, provocando una segunda autenticación del dispositivo de telecomunicaciones aunque el dispositivo de telecomunicaciones sea ya autenticado, se provoca una nueva recepción, por el punto de acceso, del perfil modificado asociado a los datos de autenticación transferidos por el dispositivo de telecomunicaciones.

10 Según otro aspecto de la invención, el comando para una segunda autenticación del dispositivo de telecomunicaciones es transferido al dispositivo de telecomunicaciones.

15 Según otro aspecto de la invención, el dispositivo de telecomunicaciones es un dispositivo primero de telecomunicaciones al que están unidos dispositivos segundos de telecomunicaciones.

Así, solo el perfil asociado a los datos de autenticación transferidos por el dispositivo primero de telecomunicaciones es memorizado en la base de datos. La gestión de la base de datos se simplifica así.

20 Según otro aspecto de la invención, el dispositivo de telecomunicaciones es un dispositivo segundo de telecomunicaciones que está unido al punto de acceso a través de un dispositivo primero de telecomunicaciones.

25 Así, la presente invención puede también ser implementada sin que sea necesario remplazar los dispositivos primeros de telecomunicaciones que no disponen de medios que permitan su autenticación según la presente invención.

En efecto, si el dispositivo segundo de telecomunicaciones es por ejemplo un ordenador, una actualización de este, para la obtención de medios que permitan una autenticación según la presente invención, es fácilmente realizable.

30 Según otro aspecto de la invención, el acceso a los servicios proporcionados por la red de telecomunicaciones se mantiene mientras la segunda autenticación del dispositivo de telecomunicaciones no es invalidada.

Así, el acceso a los servicios durante la segunda autenticación del dispositivo de telecomunicaciones no se interrumpe.

35 La invención se refiere también al programa de ordenador almacenado en un soporte de informaciones, comprendiendo dicho programa instrucciones que permiten poner en marcha el procedimiento descrito, cuando es cargado y ejecutado por un sistema informático.

40 Las características de la invención mencionada anteriormente, así como otras, aparecerán más claramente en la lectura de la descripción siguiente de un ejemplo de realización, siendo hecha dicha descripción en relación con los dibujos adjuntos, entre los que:

45 la figura 1 representa la arquitectura de un sistema de actualización de las condiciones de acceso, por un dispositivo de telecomunicaciones, a unos servicios proporcionados por una red de telecomunicaciones según la primera invención;

50 la figura 2 representa el algoritmo de actualización de las condiciones de acceso, por un dispositivo de telecomunicaciones, a unos servicios proporcionados por una red de telecomunicaciones según la presente invención.

La figura 1 representa la arquitectura de un sistema de actualización de las condiciones de acceso, por un dispositivo de telecomunicaciones, a unos servicios proporcionados por una red de telecomunicaciones según la presente invención.

55 En este sistema de actualización de las condiciones de acceso a unos servicios proporcionados por una red 150 de telecomunicaciones, unos dispositivos primeros 110a y 110 b de telecomunicaciones o unos dispositivos segundos 111a, 111b, 112a, 112b, 113a o 113b de telecomunicaciones están previstos para poder acceder a unos servicios suministrados por suministradores 160, 170 y 180 de servicios. Los suministradores 160, 170 y 180 de servicios son respectivamente, por ejemplo y de manera no limitativa, un suministrador de acceso a Internet, un suministrador de servicios audiovisuales tales como un suministrador de televisión y/o un suministrador de vídeo a demanda, un suministrador de servicios de telefonía por Internet y/o de videoconferencia.

65 Las condiciones de acceso a los servicios proporcionados por la red 150 de telecomunicaciones son por ejemplo y no limitativamente: el acceso autorizado o no a los servicios suministrados por los suministradores 160, 170 y 180 de servicios, la calidad de servicio asociada a cada servicio cuyo acceso es autorizado, el caudal asignado al servicio

autorizado, etc.

5 Preferentemente y de manera no limitativa, el sistema de actualización de las condiciones de acceso, por un dispositivo 110, 111, 112 ó 113 de telecomunicaciones, a unos servicios proporcionados por la red 150 de telecomunicaciones, utiliza un protocolo de control de acceso tal como el protocolo definido en el estándar IEEE 802.1x.

10 Según el protocolo de control de acceso tal como el definido en el estándar IEEE 802.1x, tres elementos componen la arquitectura de control de acceso. El “supplicant” es el elemento que intenta acceder a la red demandando un acceso. El “authenticator” es el elemento que asegura el repetidor de las informaciones conectadas a la autenticación del “supplicant” hacia un servidor 120 de autenticación o “authentication server”. El servidor 120 de autenticación es el elemento que valida el acceso del “supplicant” a la red 150 de telecomunicaciones. Preferentemente, las informaciones son intercambiadas entre el elemento “authenticator” y el “authentication server” conforme al protocolo EAP, protocolo de autenticación extensible él mismo encapsulado en el protocolo Radius. 15 Las informaciones intercambiadas entre el elemento “supplicant” y el elemento “authenticator” son conformes al protocolo EAPoL, acrónimo de *EAP Over Lan*.

20 Preferentemente, el elemento “supplicant” está comprendido en el dispositivo primero 110 de telecomunicaciones, el elemento “authenticator” está comprendido en el punto 100 de acceso y el “authentication server” es el servidor 120 de autenticación.

25 En una variante de realización, el elemento “supplicant” está comprendido en un dispositivo segundo 111, 112 ó 113 de telecomunicaciones unido a un dispositivo primero 110 de telecomunicaciones, el elemento “authenticator” está comprendido entre el punto 100 de acceso y el servidor 120 de autenticación. Según esta variante de realización, los dispositivos primeros 110a y 110b de telecomunicaciones autorizan de manera transparente los intercambios de tramos conformes al estándar IEEE.802.1x o al protocolo EAPoL.

30 Los dispositivos primeros 110a y 110b de telecomunicaciones son preferentemente módem rúter que se instalan en el domicilio de cada abonado con los servicios suministrados por la red 150 de telecomunicaciones.

35 Cada dispositivo primero 110a o 110b de telecomunicaciones accede a los servicios proporcionados por la red 150 de telecomunicaciones a través del punto 100 de acceso. Los dispositivos primeros 110 de telecomunicaciones están unidos al punto 100 de acceso a través de las conexiones de tipo radio tales como por ejemplo, conformes al estándar WiMax, abreviación de *Worldwide Interoperability for Microwave Access* o al estándar Wi-Fi (abreviación de *Wireless Fidelity*), o de conexiones físicas tal como pares de cables telefónicos o fibras ópticas.

40 Cuando las conexiones son de tipo radio, el punto 100 de acceso es por ejemplo un borne WiMax. Cuando las conexiones son pares de cables de cobre telefónicos, el punto 100 de acceso es un multiplexor numérico de líneas de clientes, comúnmente llamado DSLAM. Cuando las conexiones son fibras ópticas, el punto 100 de acceso es un concentrador óptico.

Cuando las conexiones son pares de cables de cobre telefónicos, los dispositivos primeros 110 de telecomunicaciones utilizan las técnicas de modulación de tipo DSL.

45 Los dispositivos segundos 111a, 112a y 113a de telecomunicaciones están respectivamente unidos al dispositivo primero 110a de telecomunicaciones por una conexión sin cable, por ejemplo de tipo Wi-Fi, o por una conexión por cable o por una conexión óptica. De la misma manera, los dispositivos segundos 111b, 112b y 113b de telecomunicaciones están conectados al dispositivo primero 110b de telecomunicaciones.

50 Por ejemplo y de manera no limitativa, los dispositivos segundos 111 de telecomunicaciones son ordenadores, los dispositivos segundos de telecomunicaciones referenciados 112 son decodificadores o *Set Top Box* en inglés, los dispositivos segundos de telecomunicaciones referenciados 113 son dispositivos de telefonía IP o dispositivos de videoconferencia. El punto 100 de acceso comprende una pluralidad de puertos. Cada puerto del punto 100 de acceso está unido a un dispositivo primero 110 de telecomunicaciones. Solo los dos dispositivos primeros 110a y 55 110b están representados en la figura 1, pero se comprenderá que la invención engloba igualmente los casos en que un número más importante de dispositivos primeros 110 de telecomunicaciones están unidos al punto 100 de acceso.

60 El punto 100 de acceso comprende, para cada puerto, un módulo PAE de equipo lógico, acrónimo de *Port Access Entity* tal como el descrito en el estándar IEEE 802.1x. El módulo PAE de equipo lógico comprende un submódulo de equipo lógico de cliente Radius, tal como el recomendado en el estándar IEEE 802.1x que dialoga con el servidor 120 de autenticación según el modo de relación cliente-servidor conforme al protocolo Radius. En alternativa, otros protocolos pueden ser utilizados entre el elemento “authenticator” y el “authentication server”. Estos protocolos son por ejemplo y de manera no limitativa de tipo “diámetro” o de tipo “TACACS” acrónimo de *Terminal Access Controller 65 Access Control System*.

El punto 100 de acceso está unido a la red 150 de telecomunicaciones que es preferentemente una red de tipo GigaEthernet. Una red de tipo GigaEthernet es una red de comunicación de alto caudal basada en la tecnología Ethernet. Una red de tipo GigaEthernet posibilita transferencias de datos a caudales que pueden ser superiores a un Gigabits por segundo.

5 Unas subredes 161, 171 y 181 de telecomunicaciones son establecidas en la red 150 de telecomunicaciones entre el punto 100 de acceso y cada suministrador 160, 170 y 180 de servicios. Las informaciones transferidas en las subredes 161, 171 y 181 de telecomunicaciones son transmitidas en forma de tramos Ethernet. Las subredes 161, 171 y 181 permiten diferenciar los recursos a los que los dispositivos 110 ó 111 ó 112 ó 113 de telecomunicaciones
10 tienen acceso. Por ejemplo, si el usuario del dispositivo primero 110a de telecomunicaciones está abonado al suministrador 170 de servicios, los intercambios entre el dispositivo primero 110a de telecomunicaciones, y el suministrador 170 de servicios son efectuados únicamente a través de la subred 171.

15 Si el usuario del dispositivo primero 110a de telecomunicaciones está abonado al suministrador 160 de servicios, los intercambios entre el dispositivo primero 110 de telecomunicaciones y el suministrador 160 de servicios son efectuados a través de la subred 161. Si el usuario del dispositivo primero 110a de telecomunicaciones está abonado al suministrador 180 de servicios, los intercambios entre el dispositivo primero 110 de telecomunicaciones y el suministrador 180 de servicios son efectuados a través de la subred 181.

20 Las subredes 161, 171 y 181 de telecomunicaciones son por ejemplo redes virtuales llamadas VLAN, acrónimo de *Virtual Local Area Network* o redes de tipo MPLS acrónimo de *Multi-Protocol Label Switching* o de subredes IP.

El punto 100 de acceso está también unido al servidor 120 de autenticación a través de una conexión dedicada o, en una variante, a través de la red 150 de telecomunicaciones.

25 El servidor 120 de autenticación autentifica un dispositivo 110, 111, 112, 113 de telecomunicaciones al lado del punto 100 de acceso cuando el dispositivo 110, 111, 112 ó 113 de telecomunicaciones desea acceder a un suministrador 160 ó 170 ó 180 de servicios. Esta autenticación se efectúa a partir de datos de autenticación transferidos por el dispositivo 110, 111, 112 ó 113 de telecomunicaciones.

30 Los datos de autenticación están por ejemplo y de manera no limitativa, comprendidos en una tarjeta SIM insertada en el dispositivo de telecomunicaciones y comprenden un identificador único del usuario del dispositivo 110, 111, 112 ó 113 de telecomunicaciones o comprenden un identificador único del dispositivo 110, 111, 112 ó 113 de telecomunicaciones o comprenden un identificador de usuario del dispositivo 110, 111, 112 ó 113 de
35 telecomunicaciones y una contraseña encriptada o no.

Esta autenticación será descrita más en detalles en relación a la figura 2.

40 Según la invención, el servidor 120 de autenticación proporciona en el punto 100 de acceso, durante la autenticación de un dispositivo 110, 111, 112 ó 113 de telecomunicaciones, un perfil asociado a los datos de autenticación transferidos por el dispositivo 110, 111, 112, 113 de telecomunicaciones durante la autenticación del dispositivo 110, 111, 112, 113 de telecomunicaciones.

45 Este perfil es memorizado en una base 140 de datos y comprende por ejemplo y de manera no limitativa, el identificador del usuario del dispositivo 110, 111, 112 ó 113 de telecomunicaciones, la lista de todos los servicios suministrados por el suministrador 160, 170 y/o 180 de servicios a los que el usuario del dispositivo 110, 111, 112 ó 113 de telecomunicaciones está abonado, la calidad de servicio asociada a cada servicio cuyo acceso es autorizado, el caudal asignado a cada servicio autorizado, la subred destinada al enrutamiento de las informaciones asociadas a cada servicio al que el usuario del dispositivo 110, 111, 112 ó 113 de telecomunicaciones está abonado.

50 La base 140 de datos memoriza además los datos de autenticación transferidos por cada dispositivo 110, 111, 112 ó 113 de telecomunicaciones registrada para acceder a los servicios respectivamente propuestos por los suministradores 160, 170 y/o 180 de servicios y asocia respectivamente los datos de autenticación a un perfil. La base 140 de datos está asociada preferentemente al servidor 120 de autenticación.

55 El servidor 120 de autenticación es por ejemplo un servidor RADIUS tal como el que es preconizado en el estándar IEEE 802.1x. Radius es el acrónimo de *Remote Authentication Dial In User Service*. Hay que señalar aquí que otros tipos de servidores y de protocolos de autenticación pueden ser utilizados en el cuadro de la presente invención.

60 El servidor 120 de autenticación comprende un bus 124 de comunicación al que están unidas una unidad central CPU 121, un memoria no volátil 122, una memoria viva 123 y una interfaz 125 de telecomunicaciones.

65 La memoria no volátil 122 memoriza los programas asociados a al menos una parte del algoritmo que será descrito anteriormente en referencia a la figura 2. La memoria no volátil 122 es por ejemplo un disco duro. De manera más general, los programas, según la presente invención, son memorizados en un medio de almacenamiento. Este medio de almacenamiento es legible por un ordenador o microprocesador 121. Este medio de almacenamiento está

integrado o no en el servidor 120 de autenticación, y puede ser amovible. Durante la puesta bajo tensión del servidor 120 de autenticación, los programas son transferidos a la memoria viva 123 que contiene entonces el código ejecutable de la invención así como los datos necesarios en la puesta en marcha de la invención.

- 5 La interfaz 125 de telecomunicaciones permite los intercambios de informaciones hacia la red 150 de telecomunicaciones, el punto 100 de acceso y la base 140 de datos asociada al servidor 120 de autenticación.

Hay que señalar también que el punto 100 de acceso puede también acceder al servidor 120 de autenticación a través de un servidor repetidor o "proxy-Radius" (no representado en la figura 1) que redirige las informaciones transferidas hacia servidores de autenticación (no representados en la figura 1) asociados a cada suministrador 160, 170 y 180 de servicios. Según esta variante, cada servidor de autenticación asociado a un suministrador de servicios memoriza informaciones asociadas a todos los dispositivos 110, 111, 112 ó 113 de telecomunicaciones, incluso a sus usuarios, autorizados a acceder a los servicios propuestos por el suministrador de servicios así como los datos de autenticación susceptibles de ser transferidos por cada dispositivo 110, 111, 112 ó 113 de telecomunicaciones.

La base 140 de datos es accesible por un portal 130 de abono a través de una conexión señalada 138 en la figura 1.

20 El portal 130 de abono es accesible por los dispositivos 110, 111, 112 ó 113 de telecomunicaciones a través del punto 100 de acceso y de la red 150 de telecomunicaciones. Cuando un usuario se conecta al portal 130 de abono utilizando uno de los dispositivos 110, 111, 112 ó 113 de telecomunicaciones, por ejemplo el dispositivo segundo 111a de telecomunicaciones, el portal 130 de abono identifica, incluso autentifica al usuario y obtiene interrogando a la base 140 de datos a partir del identificador del usuario el perfil asociado a los datos de autenticación que el dispositivo 111a de telecomunicaciones del usuario transfiere durante un procedimiento de autenticación del dispositivo 111a de telecomunicaciones.

30 El portal 130 de abono genera por ejemplo una página web que representa informaciones comprendidas en el perfil asociado a los datos de autenticación así como el conjunto de los servicios proporcionados por la red 150 de telecomunicaciones y las diferentes calidades de servicio que pueden ser asociadas a cada servicio proporcionado por la red 150 de telecomunicaciones. El portal 130 de abono transfiere la página web al dispositivo segundo 111a de telecomunicaciones.

35 Las informaciones comprendidas en el perfil asociado a los datos de autenticación y presentados en la página web son la lista de todos los servicios suministrados por los suministradores 160, 170 y/o 180 de servicios a los que el usuario del dispositivo 111a de telecomunicaciones está abonado, la calidad de servicio asociada a cada servicio cuyo acceso está autorizado, el caudal asignado a cada servicio autorizado.

El portal 130 de abono transfiere la página web al dispositivo segundo 111a de telecomunicaciones.

40 El usuario del dispositivo segundo 111a de telecomunicaciones selecciona/deselecciona servicios y/o selecciona una calidad de servicio entre el conjunto de las calidades de servicio asociadas a cada servicio al que está abonado o se abona.

45 El portal 130 de abono determina, en función de las diferentes operaciones efectuadas por el usuario del dispositivo segundo 111a de telecomunicaciones si el perfil asociado a los datos de autenticación debe ser modificado. En caso afirmativo, el portal 130 de abono actualiza, en la base 140 de datos asociada al servidor 120 de autenticación, el perfil asociado a los datos de autenticación que el dispositivo 111a de telecomunicaciones transfiere durante un procedimiento de autenticación.

50 El portal 130 de abono consulta y modifica el contenido de la base 140 de datos por ejemplo a partir de un lenguaje de tipo SQL (*Structured Query Language*) o LDAP (*Lightweight Directory Access Protocol*).

55 Si el perfil asociado a los datos de autenticación es modificado, el portal 130 de abono genera un comando para una segunda autenticación del dispositivo 111a de telecomunicaciones.

60 En otra variante de realización, el servidor 120 de autenticación detecta que el perfil asociado a los datos de autenticación que el dispositivo 111a de telecomunicaciones transfiere durante un procedimiento de autenticación ha sido modificado y genera un comando para una segunda autenticación del dispositivo 111a de telecomunicaciones.

El portal 130 de abono comprende un bus 134 de comunicación al que están unidas una unidad central CPU 131, una memoria no volátil 132, una memoria viva 133 y una interfaz 135 de telecomunicaciones.

65 La memoria no volátil 132 memoriza los programas asociados a al menos una parte del algoritmo que será descrito posteriormente en referencia a la figura 2. La memoria no volátil 132 es por ejemplo un disco duro. De manera más general, los programas según la presente invención son memorizados en un medio de almacenamiento. Este medio

de almacenamiento es legible por un ordenador o un microprocesador 131. Este medio de almacenamiento está integrado o no en el portal 130 de abono, y puede ser amovible. Durante la puesta bajo tensión del portal 130 de abono, los programas son transferidos, en la memoria viva 123 que contiene entonces el código ejecutable de la invención así como los datos necesarios para la puesta en marcha de la invención.

5 La interfaz 135 de telecomunicaciones permite los intercambios de datos hacia la red 150 de telecomunicaciones, el punto 100 de acceso y la base 140 de datos asociada al servidor 120 de autenticación.

10 La figura 2 representa el algoritmo de actualización de las condiciones de acceso, por un dispositivo de telecomunicaciones a unos servicios proporcionados por una red de telecomunicaciones según la presente invención.

15 La etapa E200 es un proceso primero de autenticación de un dispositivo 110, 111, 112 ó 113 de telecomunicaciones. El punto 100 de acceso recibe una encuesta de autenticación de un dispositivo 110, 111, 112 ó 113 de telecomunicaciones, por ejemplo del dispositivo segundo 111a de telecomunicaciones.

Más precisamente, el dispositivo segundo 111a de telecomunicaciones emite un tramo de tipo EAPoLStart conforme al protocolo EAPoL para iniciar el proceso de autenticación conforme al protocolo 802.1x.

20 El dispositivo segundo 111a de telecomunicaciones y el servidor 120 de autenticación intercambian informaciones vía el módulo PAE de equipo lógico del punto 100 de acceso conforme a los protocolos EAP, EAPoL y Radius y en función del método de autenticación negociado entre el dispositivo segundo 111a de telecomunicaciones y el servidor 120 de autenticación. El método de autenticación es, por ejemplo, de tipo TLS, acrónimo de *Transport Layer Security*, tal como el definido en el documento del IETF RFC 2246 o de tipo MD5, acrónimo de *Message Digest 5*.

30 Durante estos intercambios, el dispositivo segundo 111a de telecomunicaciones suministra al servidor 120 de autenticación los datos de autenticación. Con el fin de estos intercambios, y si lo datos de autenticación transmitidos por el dispositivo segundo 111a de telecomunicaciones son validados por el servidor 120 de autenticación, el servidor 120 de autenticación obtiene, de la base 140 de datos, el perfil asociado a los datos de autenticación transferidos por el dispositivo segundo 111a de telecomunicaciones.

En la etapa siguiente E201, el punto 100 de acceso recibe una respuesta del servidor 120 de autenticación.

35 En la etapa siguiente E202, el punto 100 de acceso verifica si la respuesta transmitida por el servidor 120 de autenticación es una confirmación de la autenticación del dispositivo segundo 111a de telecomunicaciones.

40 Si la respuesta transmitida por el servidor 120 de autenticación invalida la autenticación del dispositivo segundo 111a de telecomunicaciones, el punto 100 de acceso pasa a la etapa E203 que consiste en dejar el puesto al que está unido el dispositivo segundo 111a de telecomunicaciones en el estado "no autorizado" y por lo tanto en prohibir el acceso a los servicios proporcionados por la red 150 de telecomunicaciones. El punto 100 de acceso vuelve entonces a la etapa E200 en espera de una nueva petición de autenticación.

45 En caso afirmativo, el punto 100 de acceso pasa a la etapa E204.

En esta etapa, el punto 100 de acceso lee, en la respuesta del servidor 120 de autenticación recibida en la etapa E201, el perfil asociado a los datos de autenticación transferidos por el dispositivo segundo 111a de telecomunicaciones.

50 En la etapa siguiente E205, el punto 100 de acceso administra las condiciones de acceso del dispositivo segundo 111a de telecomunicaciones a los servicios proporcionados por la red 150 de telecomunicaciones.

55 El punto 100 de acceso autoriza el acceso o no a las subredes 161, 171 y 181 en función del perfil asociado a los datos de autenticación transferidos por el dispositivo segundo 111a de telecomunicaciones y aplica la calidad de servicio asociada a cada servicio autorizado.

En la etapa siguiente E206, el portal 130 de abono detecta la recepción de un mensaje resultante del dispositivo segundo 111a de telecomunicaciones.

60 La etapa siguiente E207 consiste en una identificación y preferentemente una autenticación del usuario del dispositivo segundo 111a de telecomunicaciones, por ejemplo por interrogación del identificador y de la contraseña del usuario del dispositivo segundo 111a de telecomunicaciones. Si la autenticación del usuario del dispositivo segundo 111a de telecomunicaciones fracasa, el portal 130 de abono vuelve a la etapa E206. Si el usuario del dispositivo segundo 111a de telecomunicaciones es autenticado, el portal 130 de abono pasa a la etapa E208.

65 En la etapa E208, el portal 130 de abono interroga, a través de la conexión 138, la base 140 de datos a partir del

identificador del usuario del dispositivo segundo 111a de telecomunicaciones y obtiene el perfil asociado a los datos de autenticación que el dispositivo segundo 111a de telecomunicaciones transfiere durante un proceso de autenticación del dispositivo 111a de telecomunicaciones.

5 Hay que señalar aquí que en una variante de realización, la autenticación del usuario puede ser realizada de forma automática y transparente para el usuario por intercambio de clave o de certificados. En la etapa siguiente E209, el portal 130 de abono administra una página web que representa todos los servicios suministrados por los
 10 suministradores 160, 170 y/o 180 de servicios a los que el usuario del dispositivo segundo 111a de telecomunicaciones está abonado, la calidad de servicio asociada a cada servicio cuyo acceso es autorizado, el caudal asignado a cada servicio autorizado a partir de informaciones comprendidas en el perfil asociado a los datos de autenticación así como el conjunto de los servicios proporcionados por la red 150 de telecomunicaciones y las diferentes calidades de servicio que pueden ser asociadas a cada servicio proporcionados por la red 150 de telecomunicaciones y transfiere la página web al dispositivo segundo 111a de telecomunicaciones.

15 El usuario del dispositivo segundo 111a de telecomunicaciones selecciona y/o deselecciona servicios y/o selecciona una calidad de servicio entre el conjunto de calidades de servicio asociadas a cada servicio al que está abonado o se abona.

20 En la etapa siguiente E210, el portal 130 de abono determina, en función de las diferentes operaciones efectuadas por el usuario del dispositivo segundo 111a de telecomunicaciones, si el perfil asociado a los datos de autenticación transferido por el dispositivo 111a de telecomunicaciones durante un proceso de autenticación del dispositivo 111a de telecomunicaciones debe ser modificado. En caso negativo, el portal 130 de abono interrumpe el presente algoritmo. Si el perfil asociado a los datos de autenticación debe ser modificado, el portal 130 de abono pasa a la
 25 etapa E211 y actualiza el perfil asociado a los datos de autenticación en la base 140 de datos.

En una variante, el portal 130 de abono no ejecuta la etapa E210, pasa a la etapa E211 y actualiza sistemáticamente el perfil asociado a los datos de autenticación en la base 140 de datos.

30 Hay que señalar aquí que en una variante de realización, las etapas E206 a E210 no son efectuadas por el portal 130 de abono. Según esta variante, el usuario del dispositivo segundo 111a de telecomunicaciones llama a un servicio de asistencia telefónica del operador de la red 150 de telecomunicaciones o visita en una agencia del operador de la red 150 de telecomunicaciones para consultar y modificar las condiciones de acceso a los servicios suministrados por la red 150 de telecomunicaciones.

35 Según otra variante de realización de las etapas E206 a E210, el portal 130 de abono administra una representación de al menos una parte de las informaciones contenidas en el perfil asociado a los datos de autenticación así como el conjunto de servicios proporcionados por la red 150 de telecomunicaciones y las diferentes calidades de servicio que pueden ser asociadas a cada servicio proporcionados por la red 150 de telecomunicaciones. Esta representación es compatible con el dispositivo 110, 111, 112 ó 113 de telecomunicaciones utilizado por el usuario.
 40 Por ejemplo, el portal 130 de abono administra una carta de ajuste que permite al usuario del dispositivo segundo 112a de telecomunicaciones seleccionar las cadenas de TV a las que desea abonarse por medio del telemando del dispositivo 112a de telecomunicaciones. Según otra variante de realización, las etapas E206 a E210 no son efectuadas por el portal 130 de abono. El operador de la red 150 de telecomunicaciones decide modificar las condiciones de acceso a los servicios proporcionado por la red 150 de telecomunicaciones sin la intervención del
 45 usuario del dispositivo segundo 111a de telecomunicaciones. Este es por ejemplo el caso cuando el operador de la red de telecomunicaciones decide establecer una oferta promocional, limitada o no en el tiempo, en ciertos de los servicios proporcionados por la red 150 de telecomunicaciones o proponer en la prueba una calidad de servicio asociada a un servicio superior a la comprendida en el perfil asociado a los datos de autenticación. Igualmente, si el dispositivo segundo 111a de telecomunicaciones o su usuario, no es considerado como fiable por el operador de red
 50 150 de telecomunicaciones, este puede reducir, incluso suprimir su acceso a los servicios proporcionados por la red 150 de telecomunicaciones.

55 En la etapa E212, un comando para una segunda autenticación del dispositivo segundo 111a de telecomunicaciones es generado.

Preferentemente, el comando para una segunda autenticación del dispositivo segundo 111a de telecomunicaciones es generado por el servidor 120 de autenticación seguido de la detección de una actualización del perfil asociado a los datos de autenticación en la base 140 de datos.

60 En una variante, el comando para una segunda autenticación del dispositivo segundo 111a de telecomunicaciones es generado por el portal 130 de abono.

65 En otra variante de realización, el comando para una segunda autenticación del dispositivo segundo 111a de telecomunicaciones es generado por un dispositivo de la red 150 de telecomunicaciones cuando este es informado, por ejemplo por el portal 130 de abono, de la actualización en la base 140 de datos del perfil asociado a los datos de autenticación.

5 Preferentemente, el comando para una segunda autenticación del dispositivo segundo 111a de telecomunicaciones es transmitido al punto 100 de acceso. El punto 100 de acceso, con la recepción de este comando transfiere un comando de autenticación al dispositivo segundo 111a de telecomunicaciones. Este comando de autenticación es por ejemplo un comando de tipo "reauth" tal como es descrito en el protocolo IEEE 802.1x.

10 Hay que señalar aquí que el comando "reauth" mantiene el acceso a los servicios proporcionados por la red 150 de telecomunicaciones mientras la segunda autenticación del dispositivo segundo 111a de telecomunicaciones no es invalidada por el servidor 120 de autenticación. En una variante de realización, el comando para una segunda autenticación del dispositivo segundo 111a de telecomunicaciones es transmitido al dispositivo segundo 111a de telecomunicaciones. Este comando que pretende tomar el control del dispositivo segundo 111a de telecomunicaciones desconecta el dispositivo segundo 111a de telecomunicaciones del punto 100 de acceso al ordenar la transferencia, por el dispositivo segundo 111a de telecomunicaciones al punto 100 de acceso, de un tramo de tipo EAPoL-Logoff del protocolo EAPoL. Este comando provoca también una nueva conexión del dispositivo segundo 111a de telecomunicaciones al ordenar la transferencia, por el dispositivo segundo 111a de telecomunicaciones al punto 100 de acceso, de un tramo de tipo EAPoL-Start del protocolo EAPoL.

20 La etapa siguiente E213 es un segundo proceso de autenticación. El segundo proceso de autenticación es idéntico al primer proceso de autenticación descrito en la etapa E200, ya no será descrito más.

En la etapa siguiente E214, el punto 100 de acceso recibe una respuesta del servidor 120 de autenticación.

25 En la etapa siguiente E215, el punto 100 de acceso verifica si la respuesta transmitida por el servidor 120 de autenticación es una confirmación de la autenticación del dispositivo segundo 111a de telecomunicaciones.

30 Si la respuesta transmitida por el servidor 120 de autenticación invalida la autenticación del dispositivo segundo 111a de telecomunicaciones, el punto 100 de acceso pasa a la etapa E216 que consiste en poner el puerto al que está conectado el dispositivo segundo 111a de telecomunicaciones en el estado "no autorizado" y por lo tanto en prohibir el acceso a los servicios proporcionados por la red 150 de telecomunicaciones. El punto 100 de acceso vuelve entonces a la etapa E200 en espera de una nueva petición de autenticación.

Si el test de la etapa E215 es positivo, el punto 100 de acceso pasa a la etapa E217.

35 En esta etapa, el punto 100 de acceso lee, en la respuesta del servidor 120 de autenticación recibida en la etapa E214, el perfil asociado a los datos de autenticación transferidos por el dispositivo segundo 111a de telecomunicaciones.

40 En la etapa siguiente E218, el punto 100 de acceso administra las condiciones de acceso del dispositivo segundo 111a de telecomunicaciones a los servicios proporcionados por la red 150 de telecomunicaciones.

El punto 100 de acceso autoriza el acceso o no a las subredes 161, 171 y 181 en función del perfil asociado a los datos de autenticación transferidos por el dispositivo segundo 111a de telecomunicaciones y aplica la calidad de servicio asociada a cada servicio autorizado.

45 Así, el punto 100 de acceso efectúa una actualización de las condiciones de acceso del dispositivo segundo 111a de telecomunicaciones.

REIVINDICACIONES

- 1.- Sistema de actualización de las condiciones de acceso, mediante un dispositivo (110a, 110b, 111a, 111b, 112a, 112b, 113a, 113b) de telecomunicaciones, a unos servicios proporcionados por una red (150) de telecomunicaciones, comprendiendo el sistema:
- 5
- un punto (100) de acceso de la red de telecomunicaciones a través del cual el dispositivo de telecomunicaciones accede a dicha red,
 - 10 - una base (140) de datos;
- comprendiendo el punto (100) de acceso unos medios para administrar las condiciones de acceso del dispositivo de telecomunicaciones a los servicios proporcionados por la red de telecomunicaciones a partir de un perfil memorizado por la base de datos, estando asociado dicho perfil a unos datos de autenticación transmitidos por el dispositivo de telecomunicaciones durante una primera autenticación por dicho sistema, y comprendiendo dicho perfil una lista de servicios a los que el usuario del dispositivo está abonado;
- 15
- caracterizado porque el sistema comprende unos medios de generación de un comando para una segunda autenticación del dispositivo (110a, 110b, 111a, 111b, 112a, 112b, 113a, 113b) de telecomunicaciones a partir del punto (100) de acceso seguido de una modificación de dicha lista del perfil asociado a los datos de autenticación.
- 20
- 2.- Sistema según la reivindicación 1, caracterizado porque el sistema comprende un portal (130) de abono accesible a través de la red de telecomunicaciones, y porque los medios de generación del comando para una segunda autenticación del dispositivo de telecomunicaciones están comprendidos en el portal de abono.
- 25
- 3.- Sistema según la reivindicación 1, caracterizado porque el sistema comprende un servidor (120) de autenticación al que está asociada la base de datos que memoriza el perfil asociado a los datos de autenticación y porque los medios de generación del comando para una segunda autenticación del dispositivo de telecomunicaciones están comprendidos en el servidor de autenticación.
- 30
- 4.- Sistema según la reivindicación 1, caracterizado porque los medios de generación del comando para una segunda autenticación del dispositivo de telecomunicaciones transfieren el comando para una segunda autenticación al punto (100) de acceso.
- 35
- 5.- Sistema según la reivindicación 1, caracterizado porque los medios de generación del comando para una segunda autenticación del dispositivo de telecomunicaciones transfieren el comando para una segunda autenticación al dispositivo (110a, 110b, 111a, 111b, 112a, 112b, 113a, 113b) de telecomunicaciones.
- 40
- 6.- Sistema según la reivindicación 5, caracterizado porque el dispositivo de telecomunicaciones es un dispositivo primero (110a, 110b) de telecomunicaciones al que están unidos unos dispositivos segundos (111a, 111b, 112a, 112b, 113a, 113b) de telecomunicaciones.
- 45
- 7.- Sistema según la reivindicación 5, caracterizado porque el dispositivo de telecomunicaciones es un dispositivo segundo (111a, 111b, 112a, 112b, 113a, 113b) de telecomunicaciones unido al punto de acceso a través de un dispositivo primero (110a, 110b) de telecomunicaciones.
- 50
- 8.- Sistema según una cualquiera de las reivindicaciones precedentes, caracterizado porque el sistema comprende unos medios de mantenimiento del acceso a los servicios proporcionados por la red de telecomunicaciones mientras la segunda autenticación del dispositivo de telecomunicaciones no está invalidada.
- 55
- 9.- Equipo de red que constituye un portal (130) de abono accesible por al menos un dispositivo (110a, 110b, 111a, 111b, 112a, 112b, 113a, 113b) de telecomunicaciones a través de un punto (100) de acceso a una red de telecomunicaciones, caracterizado porque el portal de abono comprende unos medios de generación de un comando para una segunda autenticación del dispositivo (110a, 110b, 111a, 111b, 112a, 112b, 113a, 113b) de telecomunicaciones a través del punto (100) de acceso seguido de una modificación de un perfil asociado a unos datos de autenticación transmitidos por el dispositivo de telecomunicaciones durante una primera autenticación, comprendiendo dicho perfil una lista de servicios a los que el usuario del dispositivo de telecomunicaciones está abonado.
- 60
- 10.- Servidor (120) de autenticación accesible por al menos un dispositivo (110a, 110b, 111a, 111b, 112a, 112b, 113a, 113b) de telecomunicaciones a través de un punto (100) de acceso a una red de telecomunicaciones caracterizado porque el servidor de autenticación comprende unos medios de generación de un comando para una segunda autenticación del dispositivo (110a, 110b, 111a, 111b, 112a, 112b, 113a, 113b) de telecomunicaciones a través del punto (100) de acceso seguido de una modificación de un perfil asociado a unos datos de autenticación transmitidos por el dispositivo de telecomunicaciones durante una primera autenticación, comprendiendo dicho perfil una lista de servicios a los que el usuario del dispositivo de telecomunicaciones está abonado.
- 65

- 11.- Procedimiento de actualización de las condiciones de acceso, por un dispositivo (110a, 110b, 111a, 111b, 112a, 112b, 113a, 113b) de telecomunicaciones, a unos servicios proporcionados por una red (150) de telecomunicaciones, accediendo el dispositivo de telecomunicaciones a la red de telecomunicaciones a través de un punto de acceso a dicha red de telecomunicaciones, comprendiendo el procedimiento una etapa de gestión de las condiciones de acceso del dispositivo de telecomunicaciones a los servicios proporcionados por la red de telecomunicaciones a partir de un perfil memorizado por una base de datos, estando asociado dicho perfil a unos datos de autenticación transmitidos por el dispositivo de telecomunicaciones durante una primera autenticación por dicho sistema, y comprendiendo dicho sistema una lista de servicios a los que el usuario del dispositivo de telecomunicaciones está abonado; caracterizado porque el procedimiento comprende una etapa de generación de un comando para una segunda autenticación del dispositivo (110a, 110b, 111a, 111b, 112a, 112b, 113a, 113b) de telecomunicaciones a través del punto (100) de acceso seguido de una modificación de dicha lista del perfil asociado a los datos de autenticación.
- 12.- Procedimiento de actualización de las condiciones de acceso según la reivindicación 11, caracterizado porque comprende, en un portal de abono, previamente a la etapa de generación del comando para una segunda autenticación:
- una etapa (E206) de detección del acceso de un usuario del dispositivo de telecomunicaciones,
 - una etapa (E207) de identificación del usuario del dispositivo de telecomunicaciones,
 - una etapa primera (E208) de obtención, de la base de datos, del perfil asociado a los datos de autenticación transferidos por el dispositivo de telecomunicaciones durante su autenticación,
 - una etapa segunda (E209) de obtención de informaciones representativas de servicios proporcionados por la red de telecomunicaciones y/o unas cualidades de servicio asociadas a los servicios proporcionados por la red de telecomunicaciones,
 - una etapa de transferencia al dispositivo de telecomunicaciones de al menos ciertas informaciones comprendidas en el perfil y de al menos ciertas informaciones representativas de servicios proporcionados por la red de telecomunicaciones y/o de las cualidades de servicio asociadas a los servicios proporcionados por la red de telecomunicaciones,
 - una etapa de recepción, del dispositivo de telecomunicaciones, de al menos un mensaje de respuesta a las informaciones transferidas,
 - una etapa (E211) de modificación del perfil asociado a los datos de autenticación en función de al menos dicho mensaje recibido del dispositivo de telecomunicaciones.
- 13.- Programa de ordenador que comprende instrucciones para la puesta en marcha del procedimiento según la reivindicación 11 cuando es ejecutado por un procesador.

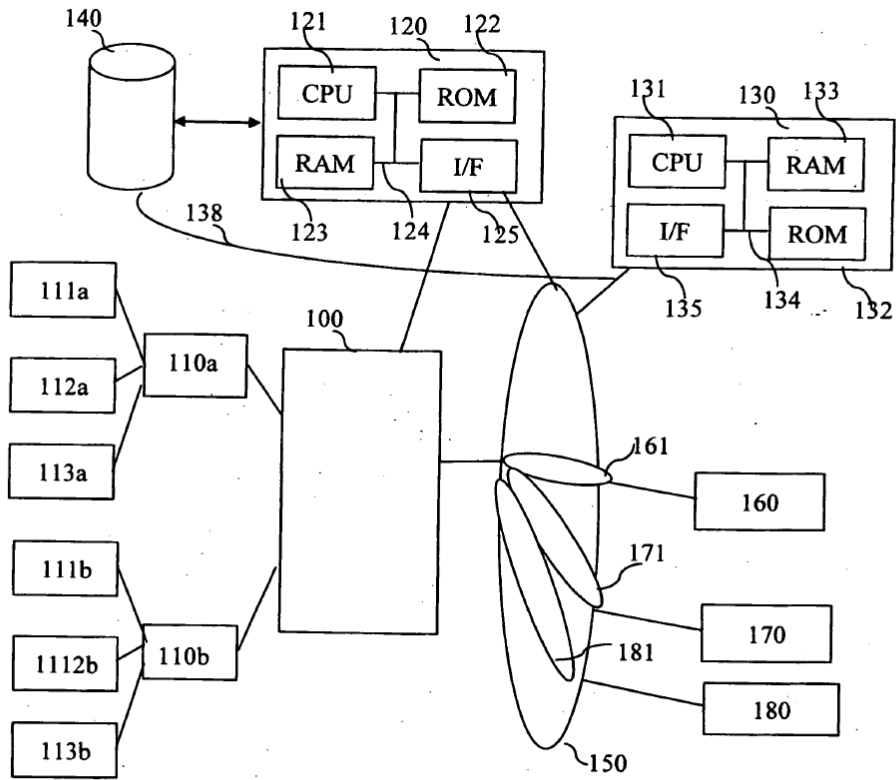


Fig. 1

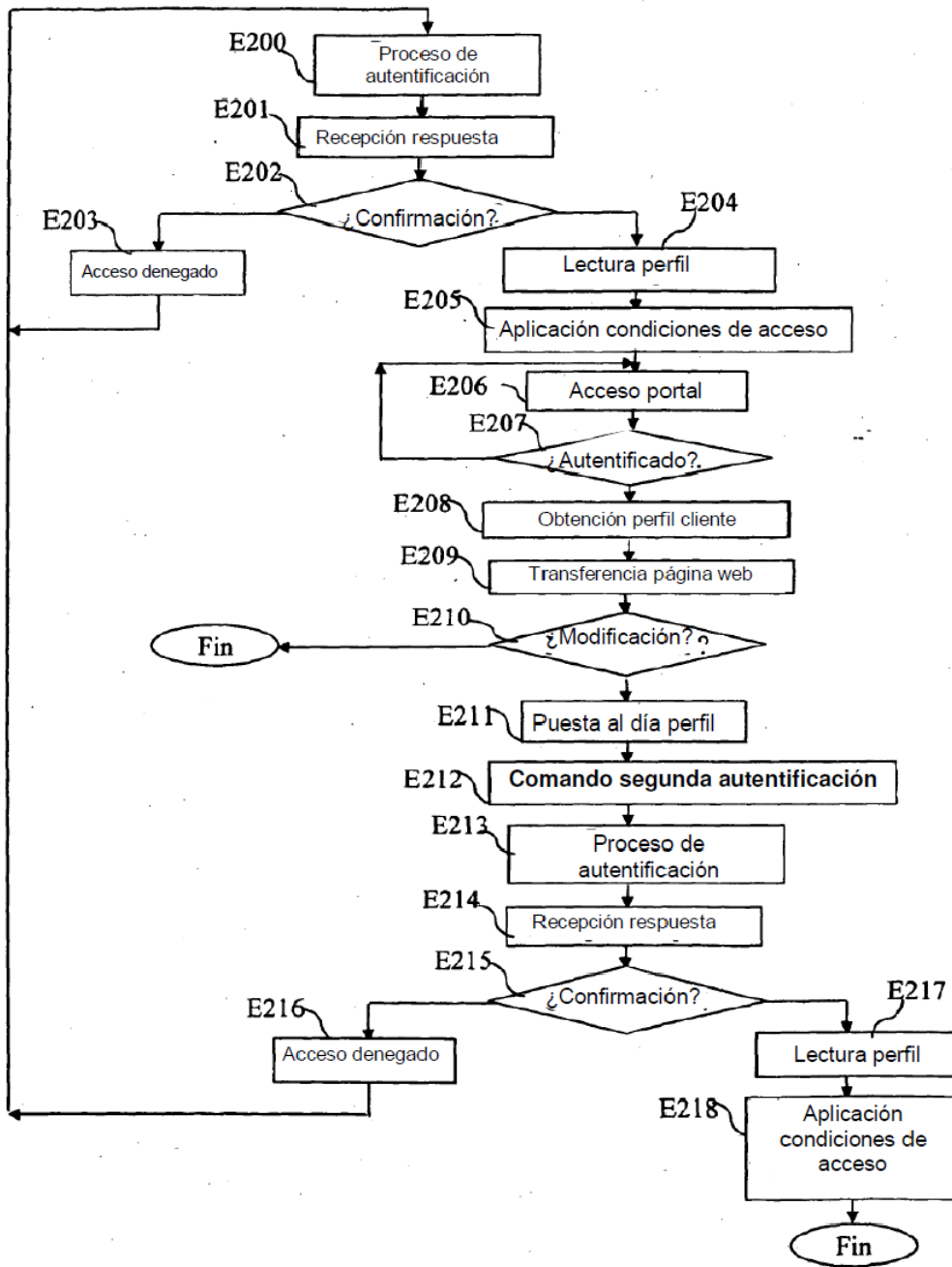


Fig. 2