

(19) DANMARK



(12) FREMLÆGGELSESSKRIFT

(11) 163679 B

Patentdirektoratet
TAASTRUP

(21) Patentansøgning nr.: 1081/91

(51) Int.Cl.5

E 04 B 7/18

E 04 D 13/035

(22) indleveringsdag: 07 jun 1991

(24) Løbedag: 15 feb 1989

(41) Alm. tilgængelig: 07 jun 1991

(44) Fremlagt: 23 mar 1992

(86) International ansøgning nr.: PCT/DK89/00029

(86) International indleveringsdag: 15 feb 1989

(85) Videreførelsesdag: 07 jun 1991

(30) Prioritet: -

(71) Ansøger: *V. Kann Rasmussen Industri A/S; Tobaksvejen 10; 2860 Søborg, DK

(72) Opfinder: Flemming Oluf *Petersen; DK, Claes *Lindgren; DK, Brent *Møller; DK, Stig Flemming *Vigenberg; DK

(74) Fuldmægtig: Internationalt Patent-Bureau

(54) Vindue med en til indbygning i et skråt tag bestemt karm og to oplukkelige vinduesrammer

(56) Fremdragne publikationer

(57) Sammendrag

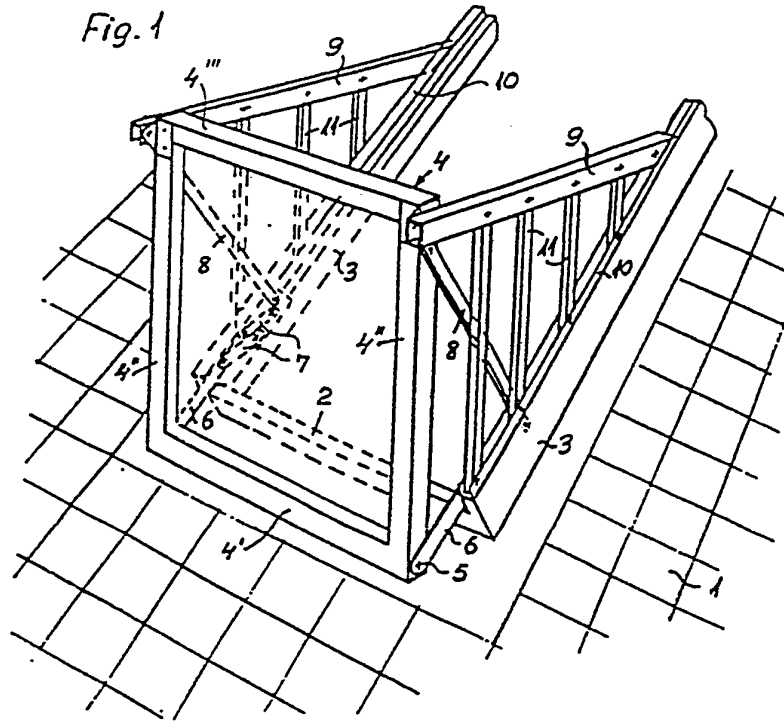
1081-91

I et vindue til indbygning i et skråt tag (1) indeholder karmen (2,3) en tophængslet øvre vinduesramme (12) og en bundhængslet nedre vinduesramme (4), der kan åbnes udad til henholdsvis vandret og lodret stilling for at danne et halvtag over og en brystning for en balkonlignende udbygning. Den nedre ramme (4) er hængslet således til karmen (2,3), at dens bundparti (4') i den åbne stilling er forskudt nedad fra karmens bundparti (2) for reduktion af rammeoverkantens højde over dette bundparti.

DK 163679 B

fortsættes

1081-91



Med udgangspunkt i den tekniske lære, der kan uddrages af DE-GM 87 07 653, angår opfindelsen et vindue med en til indbygning i et skråt tag bestemt karm og to i denne lejrede, oplukkelige vinduesrammer, der i deres lukkestilling ligger i forlængelse af hinanden i karmens højderetning og tilsammen dækker karmhullet, og af hvilke den øvre er tophængslet og den nedre bundhængslet for udsvingning til henholdsvis hovedsagelig vandret og lodret, åben stilling.

Af nævnte skrift fremgår et sådant vinduesarrangement ikke direkte, men der er vist dels en udførelsesform med en foroven i karmen tophængslet vinduesramme i forbindelse med oplukkelige paneler eller lameller forneden i karmen, dels en udførelsesform med en bundhængslet nedre vinduesramme i forbindelse med en forskydelig øvre ramme.

Når karmen indbygges med sit bundstykke i passende lille højde over gulvet i en bygnings tagetage, kan en del af dettes skunkrum ved åbning af de to vinduesrammer udnyttes som en balkon eller tagaltan, idet den øvre ramme danner et halvtage over denne og den nedre ramme en brystning eller forvæg, hvortil der kan være knyttet sidegelændere, der klappes ud og ind ved den nedre vinduesrammes åbning og lukning.

Ved vinduesarrangementer af den angivne type må forskellige betingelser af sikkerhedsmæssig samt brugsmæssig og æstetik art være opfyldt, for at resultatet kan blive tilfredsstillende. I sikkerhedsmæssig henseende er det således mange steder en betingelse, at brystningens højde over balkongulvet er mindst 1 m, men samtidig bør højden ikke overstige omkring 1,25 m, idet en på balkonen stående person ellers ikke kan hvile bekvemt med albuerne på brystningens overkant. Desuden bør højden fra gulvet til vinduets overkant være minst 2 m og fortrinsvis noget større, og dette betyder eksempelvis ved en taghældning på omkring 45°, at de to

vinduesrammers samlede højde skal være mindst omkring 3 m. Heraf følger, at højden af den øvre ramme skal være mindst 1,75 m, når den nedre rammes højde er begrænset til 1,25 m, og dette betyder igen, at den øvre ramme
5 bliver tung og kræver kraftige fjedre til hel eller delvis afbalancering af vægten. En yderligere ulempe ved de angivne rammehøjder er, at de i vinduets lukkestilling sammenstødende rammestykker, dvs. den øvre rammes bundstykke og den nedre rammes topstykke, får en
10 for udsynet gennem det lukkede vindue uheldig, forholdsvis lav beliggenhed.

Kort udtrykt er det et formål med opfindelsen at anwise et vindue af den angivne art men i en sådan udformning, at den relative højde af den øvre og den nedre ramme kan henholdsvis formindskes og forøges under
15 bibeholdelse af en passende lav brystningshøjde for den nedre ramme i dennes lodrette, åbne stilling.

Dette er ifølge opfindelsen opnået ved, at den nedre ramme er hængslet således til karmen, at dens
20 bundparti i rammens åbne stilling er forskudt nedad fra karmens bundparti og i det væsentlige parallelt med karmens plan. I en foretrukken udførelsesform for vinduet ifølge opfindelsen er dette sikret ved, at den nedre rammes bundparti ved hver side er hængslet til den
25 nedre ende af en bærestang, der er parallel med vedkommende karmsidestykke og forbundet med dette gennem et par svingbare parallelogramled, og at rammesidestykket yderligere er forbundet med karmsidestykket gennem et skråstag.

30 Medens den nedre ramme i det kendte vindue (fig. 6 i det angivne GM-skrift) er bundhængslet med en fastliggende akse, er den tilsvarende akse ved vinduet ifølge opfindelsen i dette vindues indbyggede stilling altså forskydelig skråt nedad fra karmen, så at denne
35 rammes højde kan forøges uden forøgelse af brystningshøjden, og højden af den øvre ramme kan formindskes

tilsvarende, så at den får en mindre vægt, samtidig med at de sammenstødende rammestykker i vinduets lukkestilling får en mindre generende beliggenhed i vinduet.

Opfindelsen er i det følgende nærmere forklaret ved en udførelsesform under henvisning til tegningen, hvor

fig. 1 i perspektiv viser et udsnit af et tag med et vindue i åben tilstand, idet dog kun den nedre vinduesramme er vist, og

10 fig. 2 et lodret, afbrudt snit med den nedre ramme antydnet i helt åben stilling og den øvre ramme delvis åben.

I fig. 1 angiver 1 et udsnit af et eksempelvis skiferdækket tag med en hældning på omkring 45° , og hvor der er indbygget en karm med et bundstykke 2 og to sidestykker 3 samt et ikke vist topstykke. En nedre vinduesramme 4 med et bundstykke 4', to sidestykker 4" og et topstykke 4'" er fornedet ved hver side gennem tappe 5 hængslet til den nedre ende af en bærestang 6, der er parallel med vedkommende karmsidestykke 3 og forbundet med dette gennem to svingbare parallelogramled 7, så at bærestangen 6 som antydnet i fig. 2 kan forskydes translatorisk mellem den i fuld streg viste stilling (svarende til lukket vindue), i hvilken tappen 5 ligger umiddelbart ved karmbundstykket 2, og den i punkteret streg viste, langs tagfladen nedad forskudte stilling. I nærheden af topenden er hvert rammesidestykke 4 endvidere forbundet med det tilsvarende karmsidestykke gennem et skråstag 8 til stabilisering af rammen 4 under og efter dens åbning til den viste lodrette stilling, i hvilken den som foran forklaret kan danne forvæg eller brystning for en balkon, når karmunderstykket 2 har en passende lav højde over det ikke viste gulv i rummet under taget 1. Som sideafgrænsning for en sådan balkon tjener to vandrette gelænderstænger 9, der ved den fremad ven-

dende ende er hængslet til rammesidestykkerne 4" og ved den anden ende er drejeligt forbundet med ikke synlige glidesko i U-skiner 10 på oversiden af karmsidestykkerne 3. Stængerne 9 kan som vist være kompletteret med lodrette gelænderstænger 11, der ved vinduets lukning drejes ind i karmen sammen med de vandrette gelænderstænger og skråtstagerne 8.

Fig. 2 viser tillige det nedre parti af vinduets øvre ramme 12, der kan være tophængslet på sædvanlig måde i karmen og kan svinges op i hvert fald til tilnærmelsesvis vandret stilling for at danne et halvtag over balkonen.

P A T E N T K R A V

1. Vindue med en til indbygning i et skråt tag (1) bestemt karm (2,3) og to i denne lejrede, oplukkelige vinduesrammer (4,12), der i deres lukkestilling ligger i forlængelse af hinanden i karmens højderetning og tilsammen dækker karmhullet, og af hvilke den øvre (12) er tophængslet og den nedre (4) bundhængslet for udsvingning til henholdsvis hovedsagelig vandret og lodret, åben stilling, k e n d e t e g n e t ved, at den nedre ramme (4) er hængslet således til karmen (2,3), 10 at dens bundparti (4') i rammens åbne stilling er forskudt nedad fra karmens bundparti (2) og i det væsentlige parallelt med karmens plan.

2. Vindue ifølge krav 1, k e n d e t e g n e t ved, at den nedre rammes (4) bundparti (4') ved hver 15 side er hængslet til den nedre ende af en bærestang (6), der er parallel med vedkommende karmsidestykke (3) og forbundet med dette gennem et par svingbare parallelogramled (7), og at rammesidestykket (4") yderligere er forbundet med karmsidestykket gennem et skråstæg 20 (8).

