

①9



OFICINA ESPAÑOLA DE
PATENTES Y MARCAS

ESPAÑA



①1 Número de publicación: **1 077 227**

②1 Número de solicitud: U 201200214

⑤1 Int. Cl.:
A63H 33/14 (2006.01)

①2

SOLICITUD DE MODELO DE UTILIDAD

U

②2 Fecha de presentación: **01.03.2012**

④3 Fecha de publicación de la solicitud: **19.06.2012**

⑦1 Solicitante/s: **Ana María Cejalvo González**
c/ San Pedro, 19
16200 Motilla del Palancar, Cuenca, ES
Francisco José Agudo Vicente

⑦2 Inventor/es: **Cejalvo González, Ana María y**
Agudo Vicente, Francisco José

⑦4 Agente/Representante:
No consta

⑤4 Título: **Cabina portátil para tratamientos de belleza.**

ES 1 077 227 U

DESCRIPCIÓN

Cabina portátil para tratamientos de belleza.

5 Objeto de la invención

La presente invención se refiere a una cabina portátil, para realizar tratamientos de belleza y bienestar corporal en un ambiente de aire puro generado por el generador de aire IQ healthPro 250, ha sido concebido y realizado en orden a obtener algo nuevo con numerosas y notables ventajas respecto a otros medios existentes de análogas finalidades.

10 El dispositivo, es una cabina portátil, que llamaremos a partir de ahora crisálida, e hinchable para realizar en su interior tratamientos de belleza corporal y facial, en un lado de la superficie lleva una cremallera para mantener la hermeticidad una vez te has ubicado en su interior y para conseguir el ambiente al que refiero en la línea 6, lo hacemos conectando el generador al que refiero en la línea 7 a la crisálida. Pues bien, la crisálida está confeccionada
15 con un material especial de color blanco que proporciona permeabilidad y regeneración del aire del interior de la misma, además cuenta en su interior con un equipo de luz fría de varios colores que nos proporciona un tratamiento denominado cromoterapia. El generador y la crisálida están unido por un tubo que penetra en el interior de la crisálida que lógicamente cuenta con una apertura para el acoplamiento del respectivo, generando así una atmósfera limpia de
20 alérgenos, tal y como demuestra la especificación técnica del generador de aire.

20 Antecedentes de la invención

Actualmente sólo se conoce un dispositivo en el que poder realizar este tipo de tratamientos en un ambiente puro. Consta de una carpa con forma de globo de color beis sujeta por 4 varillas ancladas entre sí y al suelo de la carpa,
25 cuenta también con una cremallera completa, no delimitada, que le da hermeticidad, conectada por una manguera flexible a un dispositivo que produce aire limpio de impurezas. Este sistema cuenta con un inconveniente, que no es capaz de filtrar o regenerar el aire de dentro constantemente y que la capacidad del generador con el que crean ese ambiente limpio no es capaz de filtrar cualquier agente químico o impureza, es decir, está limitado a ciertas partículas por el tipo de filtros que conlleva.

30 Descripción de la invención

El dispositivo de la invención presenta una nueva estructura en base a la cual el confort que se recibe en su interior es muy diferente ya que la estructura de la crisálida no es en forma de globo sino con forma de iglú, precisa de
35 una puerta de entrada y salida delimitada claramente; es lisa en su exterior y con presentaciones acolchadas en su interior, además consta de una pared de 25 cm que le proporciona un mayor aislamiento del exterior y una sujeción por sí misma, con lo que el montaje y desmontaje de la crisálida es mucho más sencillo, rápido y cómodo. Para complementar la descripción que seguidamente se va a realizar y con objeto de ayudar a una mejor comprensión de las características del invento, se acompaña a la presente memoria descriptiva de un juego de planos en base a cuyas
40 figuras se comprenderán más fácilmente las innovaciones y ventajas del dispositivo objeto de la invención.

Breve descripción de los dibujos

Figura 1.- nos muestra la planta de la cabina portátil, con las correspondientes aperturas para entrar el aire a su
45 interior.

Figura 2.- Muestra una vista en planta de la cabina portátil en la que podemos observar la forma de iglú y una puerta claramente delimitada con cremallera.

50 Figura 3.- Nos muestra el generador de aire puro, con la manguera que se introduce en la cabina portátil para tratamientos de belleza.

Figura 4.- Nos muestra el dibujo en alzado del generador de aire, así como los tipos de filtros que posee.

55 Figura 5.- Nos muestra el alzado del embellecedor de la cara interna de la cabina portátil.

Descripción de una forma de realización preferida

A la vista de las comentadas figuras, puede observarse como el dispositivo se constituye mediante dos piezas fig 1
60 y fig 4 acoplables entre sí, estando formada la figura 1 por una "carpa" hinchable que se procede al mismo a través del orificio 2, asimismo, consta de un manguito 1 para acoplar la figura 4, un generador de aire puro, y así se introduce por una apertura 3 el aire puro generado en su interior para proporcionar ese ambiente tan especial. Por otro lado, tal y como muestra la fig 2 nos encontramos la puerta de entrada 4. Por su parte las figuras 3 y 4, corresponden al generador de aire puro, como se puede observar en la misma consta de varios tipos de filtros así como una carcasa para poder
65 almacenarlos y transportarlos. 5 son los brazos de sujeción de la carcasa, 6 asa para transportar, 7 difusor even flow, 8 aberturas salida de aire, 9 filtro Hyper Hepa, 10 filtro V5 cell, 11 corresponde al módulo del ventilador, 12 módulo del filtro Pre max, 13 es la base del generador que proporcionan un ambiente de esterilidad al interior de la crisálida.

REIVINDICACIONES

1. La cabina portátil para tratamientos de belleza **caracterizado** porque es un dispositivo en forma de iglú que
5 estando constituido por tres piezas acoplables entre sí: una principal que es la propia cabina (fig. 1) constituida por
un material lavable y permeable, como el utilizado en la vela de los barcos, con una apertura principal o puerta (4)
y una apertura de entrada de aire (3) dispuesta enfrentadamente a la puerta (4) que presenta la pieza (fig. 2), que
consta de un manguito para su total inserción en el generador de aire (fig. 3) y cuya fijación se realiza con velcro,
10 habiéndose previsto en la cara interna un embellecedor (fig. 5) para que el aspecto visual sea totalmente uniforme
quedando acoplado de modo sencillo ya que las piezas están diseñadas para su fácil acoplamiento.

15

20

25

30

35

40

45

50

55

60

65

Figura 1.-

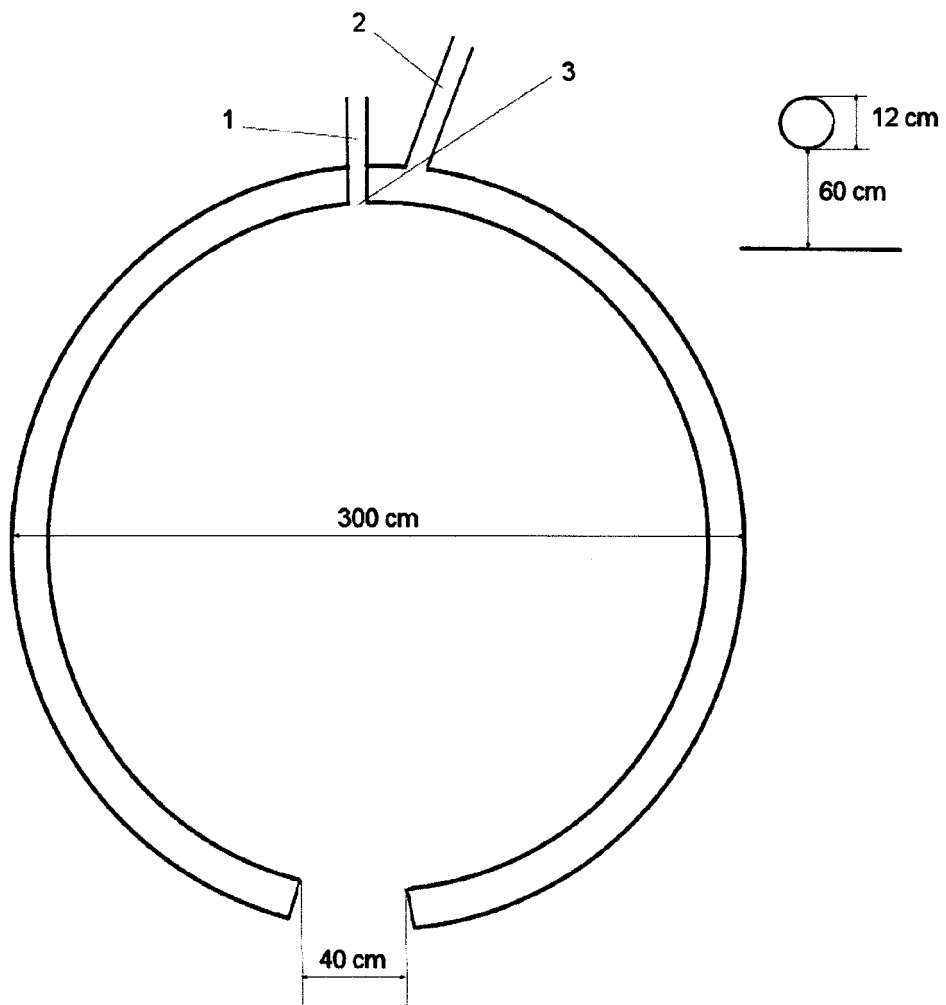


Figura 2.-

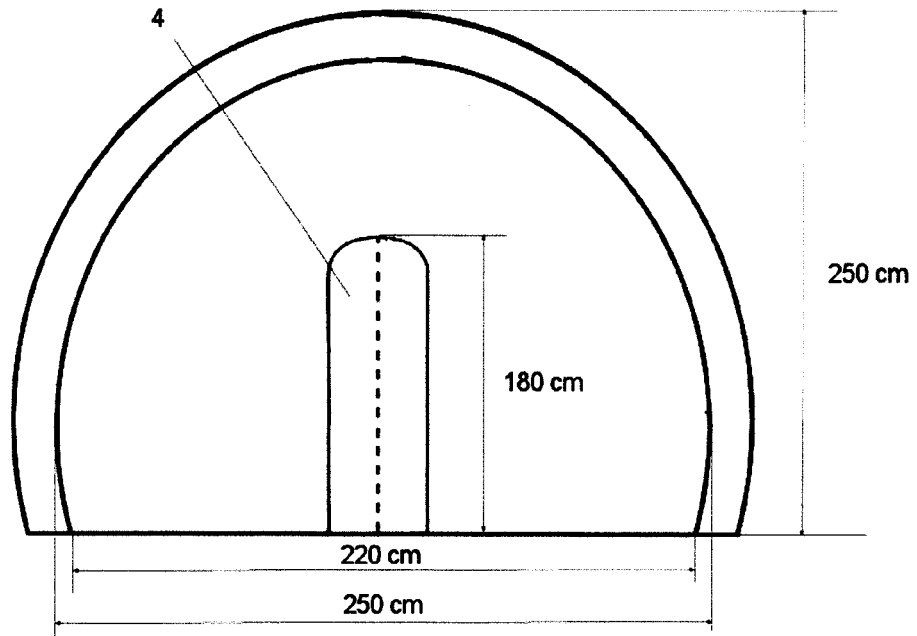


Figura 3.-

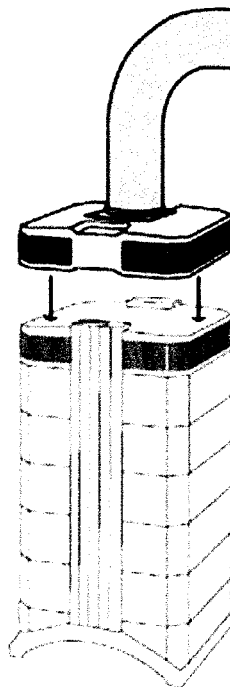


Figura 4.-

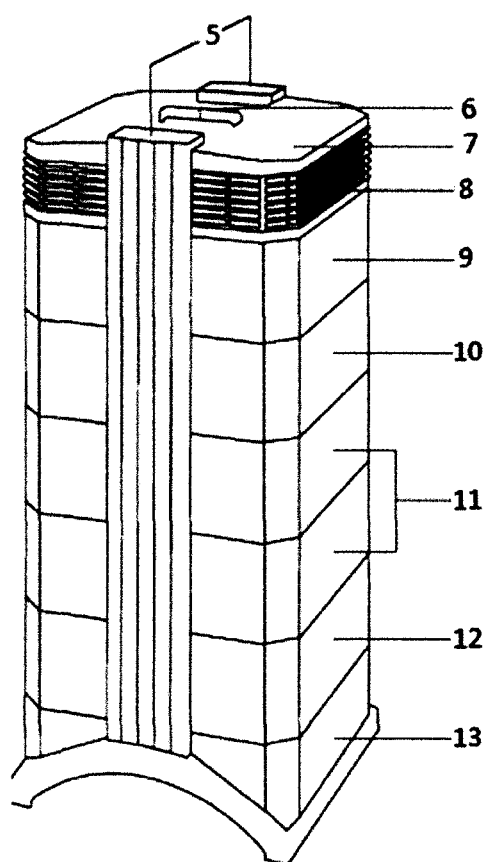


Figura 5.-

