



(12) 发明专利

(10) 授权公告号 CN 111337006 B

(45) 授权公告日 2022.06.21

(21) 申请号 202010307003.5

G01B 5/245 (2006.01)

(22) 申请日 2020.04.17

(56) 对比文件

(65) 同一申请的已公布的文献号
申请公布号 CN 111337006 A

CN 109163647 A, 2019.01.08

CN 208140125 U, 2018.11.23

CN 208795236 U, 2019.04.26

(43) 申请公布日 2020.06.26

CN 210108372 U, 2020.02.21

GB 989707 A, 1965.04.22

(73) 专利权人 北京天恒建设集团有限公司
地址 102611 北京市大兴区黄村镇农贸市
场东

CN 109163647 A, 2019.01.08

审查员 杨盈家

(72) 发明人 李继荣 任俊超 孟胜鹏 王颖
张晶

(74) 专利代理机构 济南诚智商标专利事务所有
限公司 37105
专利代理师 刘乃东

(51) Int. Cl.

G01C 15/12 (2006.01)

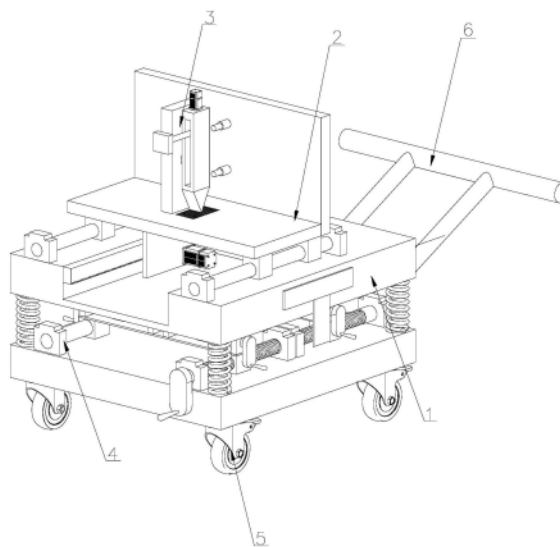
权利要求书2页 说明书6页 附图6页

(54) 发明名称

一种用于建筑工程的垂直度检测装置

(57) 摘要

本发明公开了一种用于建筑工程的垂直度检测装置,包括支撑板,所述支撑板一侧设有凹槽,所述支撑板上方安装有移动机构,所述移动机构上方安装有测量机构。本发明自动化程度高,使用时操作人员无需太多的工作经验便可进行检测工作,通过指针与刻度线的配合能够确定检测的数值,保证了结果的准确性,能够调整高度对建筑物体不同位置进行检测,从而提高了检测的工作效率。



1. 一种用于建筑工程的垂直度检测装置,包括支撑板,其特征在于,所述支撑板一侧设有凹槽,所述支撑板上方安装有移动机构,所述移动机构上方安装有测量机构,所述移动机构包括L型板、齿条、立板、第一驱动电机,所述L型板设置于支撑板上方,L型板表面上设有刻度线,L型板底部两侧安装有第一导块,所述支撑板顶部两侧安装有第一支撑座,支撑板上同一侧第一支撑座的数量为两个,两个第一支撑座之间设有第一导杆,所述第一导杆端部安装在第一支撑座上,第一导块安装在第一导杆上,所述立板安装在L型板的底部,立板的底端延伸至第一凹槽内,所述第一驱动电机安装在立板一侧,第一驱动电机输出轴端部穿过立板并安装有齿轮,所述凹槽一侧壁上安装有齿条,所述齿轮与齿条啮合;

所述测量机构包括支架、立柱、第二驱动电机、第一丝杠,所述支架安装在L型板顶部,所述立柱通过转轴铰接在支架的一侧,所述立柱上开设有通槽,立柱底部安装有指针,指针位于刻度线的正上方,指针上方中部安装有轴承座,轴承座设置于通槽的内部,所述立柱顶部安装有第二驱动电机,所述第二驱动电机输出轴上安装有第一丝杠,所述第一丝杠位于通槽内部且底部安装在轴承座上,所述第一丝杠上安装有第一滑块,所述第一滑块上设有与第一丝杠相配合的螺纹孔,所述立柱的一侧开设有滑槽,滑槽与通槽相连通,所述第一滑块面向滑槽的一侧安装有连杆,连杆端部安装有测量块,所述测量块端部与L型板的端部在同一竖直平面上,所述立柱一侧的L型板侧壁上安装有第一伸缩杆,所述第一伸缩杆的数量为两个且位于转轴的上下两侧;

所述支撑板下方设有调平机构,所述调平机构包括底板、弹簧、第一调节机构、连接板、第二调节机构,所述弹簧安装在底板上,所述弹簧的数量为四个且设置于底板的四个端部,所述弹簧的顶部与支撑板底部连接,所述底板一侧安装有两个第一调节机构,两个第一调节机构对称分布,所述第一调节机构包括两个第二支撑座、第二丝杠、第二滑块、第一摇柄,两个第二支撑座固定安装在底板上,所述第二丝杠转动安装在两个第二支撑座上,所述第二丝杠一端延伸至第二支撑座的外侧,所述第一摇柄固定安装在第二丝杠的端部,所述第二滑块安装在第二丝杠上,第二滑块上设有与第二丝杠相配合的螺纹孔,所述底板另一侧的两端固定设有第三支撑座,两个第三支撑座之间设有第二导杆,所述第二导杆的两端分别固定安装在两个第三支撑座上,所述第二导杆上设有两个第二导块,所述第二导块上设有与第二导杆相配合的通孔,所述第二导块、第二滑块之间设有连接板,所述连接板的两端分别固定在第二导块、第二滑块顶部,所述第二导块、第二滑块一一对应,所述连接板上设有两个第二调节机构,两个第二调节机构对称分布,所述第二调节机构包括两个第四支撑座、第三丝杠、第三滑块、第二摇柄,两个第四支撑座固定安装在连接板上,所述第三丝杠转动安装在两个第四支撑座上,所述第三丝杠一端延伸至第四支撑座的外侧,所述第二摇柄固定安装在第三丝杠的端部,所述第三滑块安装在第三丝杠上,第三滑块上设有与第三丝杠相配合的螺纹孔,所述第三滑块顶部固定设有第二伸缩杆。

2. 根据权利要求1所述的一种用于建筑工程的垂直度检测装置,其特征在于,所述第二伸缩杆顶部固定安装有顶板。

3. 根据权利要求2所述的一种用于建筑工程的垂直度检测装置,其特征在于,所述顶板呈圆柱状。

4. 根据权利要求1所述的一种用于建筑工程的垂直度检测装置,其特征在于,所述底板下方固定安装有行走轮,所述底板一侧固定有扶手架。

5. 根据权利要求1所述的一种用于建筑工程的垂直度检测装置,其特征在于,所述支撑板上安装有水平仪。

6. 根据权利要求5所述的一种用于建筑工程的垂直度检测装置,其特征在于,所述水平仪的数量为两个且安装在支撑板的两侧。

一种用于建筑工程的垂直度检测装置

技术领域

[0001] 本发明属于建筑工程检测仪器技术领域,特别涉及一种用于建筑工程的垂直度检测装置。

背景技术

[0002] 随着城市化的发展进程不断加快,城市中的建筑工程日益增多,建筑工程中的施工测量也引起了广大建筑施工单位的高度重视,在日常施工过程中,常常需要对建筑物、构筑物等进行垂直度检测,从而保证施工的安全性以及施工质量。现有的技术对建筑物垂直度进行检测时通常采用垂直度检测尺或者铅锤与垂线配合的方式,虽然这种检测方式简单易操作,检测出来的结果与操作人员的工作经验有一定的关联性,容易产生误差造成结果不准确,有时需要对建筑物不同高度位置进行检测,采用现有的检测方式需要使用其它辅助工具才能实现,适用范围具有一定的局限性,降低了检测的工作效率。

发明内容

[0003] 本发明的目的是克服现有技术中的不足,提供一种用于建筑工程的垂直度检测装置,本装置自动化程度高,使用时操作人员无需太多的工作经验便可进行检测工作,通过指针与刻度线的配合能够确定检测的数值,保证了结果的准确性,能够调整高度对建筑物不同位置进行检测,从而提高了检测的工作效率。

[0004] 为了实现上述目的,本发明采用的技术方案是:

[0005] 一种用于建筑工程的垂直度检测装置,包括支撑板,所述支撑板一侧开设有凹槽,所述支撑板上方安装有移动机构,所述移动机构上方安装有测量机构,移动机构能够带动测量机构进行移动,测量机构能够调整检测的高度,对建筑物不同位置进行检测,从而提高了检测的工作效率。

[0006] 优选的,所述移动机构包括L型板、齿条、立板、第一驱动电机,所述L型板设置于支撑板上方,L型板表面上设有刻度线,L型板底部两侧安装有第一导块,所述支撑板顶部两侧安装有第一支撑座,支撑板上同一侧第一支撑座的数量为两个,两个第一支撑座之间设有第一导杆,所述第一导杆端部安装在第一支撑座上,第一导块安装在第一导杆上,通过第一导块带动L型板沿第一导杆滑动,所述立板安装在L型板的底部,立板的底端延伸至第一凹槽内,所述第一驱动电机安装在立板一侧,第一驱动电机输出轴端部穿过立板并安装有齿轮,所述凹槽一侧壁上安装有齿条,所述齿轮与齿条啮合,通过第一驱动电机带动齿轮转动,齿轮与齿条啮合通过立板带动L型板在第一导杆上运动。

[0007] 优选的,所述测量机构包括支架、立柱、第二驱动电机、第一丝杠,所述支架安装在L型板顶部,所述立柱通过转轴铰接在支架的一侧,所述立柱上开设有通槽,立柱底部安装有指针,指针位于刻度线的正上方,指针上方中部安装有轴承座,轴承座设置于通槽的内部,所述立柱顶部安装有第二驱动电机,所述第二驱动电机输出轴上安装有第一丝杠,所述第一丝杠位于通槽内部且底部安装在轴承座上,所述第一丝杠上安装有第一滑块,所述第

一滑块上设有与第一丝杠相配合的螺纹孔,所述立柱的一侧开设有滑槽,滑槽与通槽相连接,所述第一滑块面向滑槽的一侧安装有连杆,连杆端部安装有测量块,所述测量块端部与L型板的端部在同一竖直平面上,所述立柱一侧的L型板侧壁上安装有第一伸缩杆,所述第一伸缩杆的数量为两个且位于转轴的上下两侧,测量机构通过移动机构向被检测的建筑物体方向移动,L型板与建筑物体接触,此时,如果测量块与建筑物体接触,则说明垂直,如果测量块与建筑物体不接触,说明建筑物体不垂直,通过第二驱动电机带动第一丝杠转动,第一丝杠上的第一滑块通过连杆带动测量块上下方向运动,对建筑物体不同位置进行检测,调整好位置后,距离测量块较近的一个第一伸缩杆工作伸长与立柱接触直至测量块与建筑物体接触,立柱通过转轴沿支架转动,指针随之转动,通过指针指示的刻度线上的数值确定偏移的角度;当测量块接触到建筑物体L型板未接触到建筑物体时,立柱与指针向相反的方向转动,根据指针指示的刻度线上的数值确定偏移的角度,通过测量机构能够对不同角度倾斜的建筑物体进行测量,扩大了装置的适用范围,提高了工作的效率。

[0008] 优选的,所述支撑板下方设有调平机构,所述调平机构包括底板、弹簧、第一调节机构、连接板、第二调节机构,所述弹簧安装在底板上,所述弹簧的数量为四个且设置于底板的四个端部,所述弹簧的顶部与支撑板底部连接,所述底板一侧安装有两个第一调节机构,两个第一调节机构对称分布,所述第一调节机构包括两个第二支撑座、第二丝杠、第二滑块、第一摇柄,两个第二支撑座固定安装在底板上,所述第二丝杠转动安装在两个第二支撑座上,所述第二丝杠一端延伸至第二支撑座的外侧,所述第一摇柄固定安装在第二丝杠的端部,所述第二滑块安装在第二丝杠上,第二滑块上设有与第二丝杠相配合的螺纹孔,所述底板另一侧的两端固定设有第三支撑座,两个第三支撑座之间设有第二导杆,所述第二导杆的两端分别固定安装在两个第三支撑座上,所述第二导杆上设有两个第二导块,所述第二导块上设有与第二导杆相配合的通孔,所述第二导块、第二滑块之间设有连接板,所述连接板的两端分别固定在第二导块、第二滑块顶部,所述第二导块、第二滑块一一对应,所述连接板上设有两个第二调节机构,两个第二调节机构对称分布,所述第二调节机构包括两个第四支撑座、第三丝杠、第三滑块、第二摇柄,两个第四支撑座固定安装在连接板上,所述第三丝杠转动安装在两个第四支撑座上,所述第三丝杠一端延伸至第四支撑座的外侧,所述第二摇柄固定安装在第三丝杠的端部,所述第三滑块安装在第三丝杠上,第三滑块上设有与第三丝杠相配合的螺纹孔,所述第三滑块顶部固定设有第二伸缩杆,通过第一摇柄摇动第二丝杠转动,带动第二滑块沿第二丝杠移动,第二滑块通过连接板带动第二导块沿第二导杆运动,设置于连接板上的第二调节机构随之移动,通过第二摇柄摇动第三丝杠转动,带动第三滑块沿第三丝杠移动,第二伸缩杆随之运动,通过第二伸缩杆伸长将支撑板顶起,使支撑板达到平衡状态,由于垂直度检测装置在使用时会遇到地面不平整的情况,从而导致测量结果出现误差,通过调平机构能够对支撑板横向与纵向进行顶起,使支撑板处于平衡状态后进行测量,从而保证了测量结果的准确性,扩大了适用范围。

[0009] 优选的,所述第二伸缩杆顶部固定安装有顶板,所述顶板呈圆柱状,通过顶板增大了第二伸缩杆与支撑板的接触面积,便于第二伸缩杆向上顶起的同时提高了稳定性。

[0010] 优选的,所述底板下方固定安装有行走轮,所述底板一侧固定有扶手架,推动扶手架使装置通过行走轮带动整体移动,从而便于装置整体位置的调整,提高了工作的效率。

[0011] 优选的,所述支撑板上安装有水平仪,所述水平仪的数量为两个且安装在支撑板

的两侧,通过水平仪在调平机构调整支撑板时能够实时观测支撑板是否达到了水平状态,从而进行有目的性的调整,提高了工作的效率。

[0012] 本发明的有益效果是:

[0013] 1) 本装置自动化程度高,使用时操作人员无需太多的工作经验便可进行检测工作,通过指针与刻度线的配合能够确定检测的数值,保证了结果的准确性,能够调整高度对建筑物体不同位置进行检测,从而提高了检测的工作效率。

[0014] 2) 通过设置调平机构能够对支撑板横向与纵向进行顶起,使支撑板处于平衡状态后进行测量,从而保证了测量结果的准确性,扩大了适用范围。

[0015] 3) 第二伸缩杆顶部固定安装有顶板,所述顶板呈圆柱状,通过顶板增大了第二伸缩杆与支撑板的接触面积,便于第二伸缩杆向上顶起的同时提高了稳定性。

[0016] 4) 底板下方固定安装有行走轮,所述底板一侧固定有扶手架,推动扶手架使装置通过行走轮带动整体移动,从而便于装置整体位置的调整,提高了工作的效率。

[0017] 5) 支撑板上安装有水平仪,所述水平仪的数量为两个且安装在支撑板的两侧,通过水平仪在调平机构调整支撑板时能够实时观测支撑板是否达到了水平状态,从而进行有目的性的调整,提高了工作的效率。

附图说明

[0018] 附图1是本发明一种用于建筑工程的垂直度检测装置结构示意图。

[0019] 附图2是本发明一种用于建筑工程的垂直度检测装置中移动机构结构示意图。

[0020] 附图3是本发明一种用于建筑工程的垂直度检测装置中第一驱动电机、齿轮、齿条连接示意图。

[0021] 附图4是本发明一种用于建筑工程的垂直度检测装置中测量机构结构示意图。

[0022] 附图5是本发明一种用于建筑工程的垂直度检测装置中立柱内部结构示意图。

[0023] 附图6是本发明一种用于建筑工程的垂直度检测装置中调平机构结构示意图。

[0024] 图中:1、支撑板;11、凹槽;2、移动机构;201、L型板;202、第一支撑座;203、第一导杆;204、第一导块;205、齿条;206、立板;207、第一驱动电机;208、齿轮;209、刻度线;3、测量机构;301、支架;302、转轴;303、立柱;304、指针;305、第一伸缩杆;306、滑槽;307、第二驱动电机;308、连杆;309、测量块;310、通槽;311、轴承座;312、第一滑块;313、第一丝杠;4、调平机构;401、底板;402、弹簧;403、第二支撑座;404、第二丝杠;405、第二滑块;406、第一摇柄;407、第三支撑座;408、第二导杆;409、第二导块;410、连接板;411、第四支撑座;412、第三丝杠;413、第三滑块;414、第二伸缩杆;415、第二摇柄;416、顶板;417、水平仪;5、行走轮;6、扶手架。

具体实施方式

[0025] 下面结合附图1-6,对本发明实施例中的技术方案进行清楚、完整地描述,显然,所描述的实施例仅仅是本发明一部分实施例,而不是全部的实施例。基于本发明中的实施例,本领域普通技术人员在没有做出创造性劳动前提下所获得的所有其他实施例,都属于本发明保护的范围。

[0026] 在本发明的描述中,需要理解的是,术语“纵向”、“横向”、“上”、“下”、“前”、“后”、

“左”、“右”、“竖直”、“水平”、“顶”、“底”、“内”、“外”等指示的方位或位置关系为基于附图所示的方位或位置关系,仅是为了便于描述本发明,而不是指示或暗示所指的装置或元件必须具有特定的方位、以特定的方位构造和操作,因此不能理解为对本发明的限制。

[0027] 一种用于建筑工程的垂直度检测装置,包括支撑板1,所述支撑板1一侧开设有凹槽11,所述支撑板1上方安装有移动机构2,所述移动机构2上方安装有测量机构3,移动机构2能够带动测量机构3进行移动,测量机构3能够调整检测的高度,对建筑物不同位置进行检测,从而提高了检测的工作效率。

[0028] 所述移动机构2包括L型板201、齿条205、立板206、第一驱动电机207,所述L型板201设置于支撑板1上方,L型板201表面上设有刻度线209,L型板201底部两侧安装有第一导块204,所述支撑板1顶部两侧安装有第一支撑座202,支撑板1上同一侧第一支撑座202的数量为两个,两个第一支撑座202之间设有第一导杆203,所述第一导杆203端部安装在第一支撑座202上,第一导块204安装在第一导杆203上,通过第一导块204带动L型板201沿第一导杆203滑动,所述立板206安装在L型板201的底部,立板206的底端延伸至第一凹槽11内,所述第一驱动电机207安装在立板206一侧,第一驱动电机207输出轴端部穿过立板206并安装有齿轮208,所述凹槽11一侧壁上安装有齿条205,所述齿轮208与齿条205啮合,通过第一驱动电机207带动齿轮208转动,齿轮208与齿条205啮合通过立板206带动L型板201在第一导杆203上运动。

[0029] 所述测量机构3包括支架301、立柱303、第二驱动电机307、第一丝杠313,所述支架301安装在L型板201顶部,所述立柱303通过转轴302铰接在支架301的一侧,所述立柱303上开设有通槽310,立柱303底部安装有指针304,指针304位于刻度线209的正上方,指针304上方中部安装有轴承座311,轴承座311设置于通槽310的内部,所述立柱303顶部安装有第二驱动电机307,所述第二驱动电机307输出轴上安装有第一丝杠313,所述第一丝杠313位于通槽310内部且底部安装在轴承座311上,所述第一丝杠313上安装有第一滑块312,所述第一滑块312上设有与第一丝杠313相配合的螺纹孔,所述立柱303的一侧开设有滑槽306,滑槽306与通槽310相通,所述第一滑块312面向滑槽306的一侧安装有连杆308,连杆308端部安装有测量块309,所述测量块309端部与L型板201的端部在同一竖直平面上,所述立柱303一侧的L型板201侧壁上安装有第一伸缩杆305,所述第一伸缩杆305的数量为两个且位于转轴302的上下两侧,测量机构3通过移动机构2向被检测的建筑物方向移动,L型板201与建筑物接触,此时,如果测量块309与建筑物接触,则说明垂直,如果测量块309与建筑物不接触,说明建筑物不垂直,通过第二驱动电机307带动第一丝杠313转动,第一丝杠313上的第一滑块312通过连杆308带动测量块309上下方向运动,对建筑物不同位置进行检测,调整好位置后,距离测量块309较近的一个第一伸缩杆305工作伸长与立柱303接触直至测量块309与建筑物接触,立柱303通过转轴302沿支架301转动,指针304随之转动,通过指针304指示的刻度线209上的数值确定偏移的角度;当测量块309接触到建筑物L型板201未接触到建筑物时,立柱303与指针304向相反的方向转动,根据指针304指示的刻度线209上的数值确定偏移的角度,通过测量机构3能够对不同角度倾斜的建筑物进行测量,扩大了装置的适用范围,提高了工作的效率。

[0030] 所述支撑板1下方设有调平机构4,所述调平机构4包括底板401、弹簧402、第一调节机构、连接板410、第二调节机构,所述底板401下方固定安装有行走轮5,所述底板401一

侧固定有扶手架6,推动扶手架6使装置通过行走轮5带动整体移动,从而便于装置整体位置的调整,提高了工作的效率,所述弹簧402安装在底板401上,所述弹簧402的数量为四个且设置于底板401的四个端部,所述弹簧402的顶部与支撑板1底部连接,所述底板401一侧安装有两个第一调节机构,两个第一调节机构对称分布,所述第一调节机构包括两个第二支撑座403、第二丝杠404、第二滑块405、第一摇柄406,两个第二支撑座403固定安装在底板401上,所述第二丝杠404转动安装在两个第二支撑座403上,所述第二丝杠404一端延伸至第二支撑座403的外侧,所述第一摇柄406固定安装在第二丝杠404的端部,所述第二滑块405安装在第二丝杠404上,第二滑块405上设有与第二丝杠404相配合的螺纹孔,所述底板401另一侧的两端固定设有第三支撑座407,两个第三支撑座407之间设有第二导杆408,所述第二导杆408的两端分别固定安装在两个第三支撑座407上,所述第二导杆408上设有两个第二导块409,所述第二导块409上设有与第二导杆408相配合的通孔,所述第二导块409、第二滑块405之间设有连接板410,所述连接板410的两端分别固定在第二导块409、第二滑块405顶部,所述第二导块409、第二滑块405一一对应,所述连接板410上设有两个第二调节机构,两个第二调节机构对称分布,所述第二调节机构包括两个第四支撑座411、第三丝杠412、第三滑块413、第二摇柄415,两个第四支撑座411固定安装在连接板410上,所述第三丝杠412转动安装在两个第四支撑座411上,所述第三丝杠412一端延伸至第四支撑座411的外侧,所述第二摇柄415固定安装在第三丝杠412的端部,所述第三滑块413安装在第三丝杠412上,第三滑块413上设有与第三丝杠412相配合的螺纹孔,所述第三滑块413顶部固定设有第二伸缩杆414,所述第二伸缩杆414顶部固定安装有顶板416,所述顶板416呈圆柱状,通过顶板416增大了第二伸缩杆414与支撑板1的接触面积,便于第二伸缩杆414向上顶起的同时提高了稳定性。

[0031] 通过第一摇柄406摇动第二丝杠404转动,带动第二滑块405沿第二丝杠404移动,第二滑块405通过连接板410带动第二导块409沿第二导杆408运动,设置于连接板410上的第二调节机构随之移动,通过第二摇柄415摇动第三丝杠412转动,带动第三滑块413沿第三丝杠412移动,第二伸缩杆414随之运动,通过第二伸缩杆414伸长将支撑板1顶起,使支撑板1达到平衡状态,由于垂直度检测装置在使用时会遇到地面不平整的情况,从而导致测量结果出现误差,通过调平机构4能够对支撑板1横向与纵向进行顶起,使支撑板1处于平衡状态后进行测量,从而保证了测量结果的准确性,扩大了适用范围,所述支撑板1上安装有水平仪417,所述水平仪417的数量为两个且安装在支撑板1的两侧,所述水平仪417采用市售成熟产品,比如是型号为600系列的T型水平仪,通过水平仪417在调平机构4调整支撑板1时能够实时观测支撑板1是否达到了水平状态,从而进行有目的性的调整,提高了工作的效率。

[0032] 一种用于建筑工程的垂直度检测装置,其工作过程如下:推动扶手架将装置通过行走轮移动需要被测建筑物的一侧,摇动第一摇柄使第二丝杠转动,带动第二滑块沿第二丝杠移动,第二滑块通过连接板带动第二导块沿第二导杆运动,设置于连接板上的第二调节机构随之移动,摇动第二摇柄使第三丝杠转动,带动第三滑块沿第三丝杠移动,第二伸缩杆随之运动,通过第二伸缩杆伸长将支撑板顶起,使支撑板达到平衡状态,通过第一驱动电机带动齿轮转动,齿轮与齿条啮合通过立板带动L型板在第一导杆上运动,L型板与建筑物体接触,此时,如果测量块与建筑物体接触,则说明垂直,如果测量块与建筑物体不接触,说明建筑物体不垂直,通过第二驱动电机带动第一丝杠转动,第一丝杠上的第一滑块通过连

杆带动测量块上下方向运动,对建筑物体不同位置进行检测,调整好位置后,距离测量块较近的一个第一伸缩杆工作伸长与立柱接触直至测量块与建筑物体接触,立柱通过转轴沿支架转动,指针随之转动,通过指针指示的刻度线上的数值确定偏移的角度;当测量块接触到建筑物体L型板未接触到建筑物体时,立柱与指针向相反的方向转动,根据指针指示的刻度线上的数值确定偏移的角度。

[0033] 以上内容仅仅是对本发明的结构所作的举例和说明,所属本技术领域的技术人员对所描述的具体实施例做各种各样的修改或补充或采用类似的方式替代,只要不偏离发明的结构或者超越本权利要求书所定义的范围,均应属于本发明的保护范围。

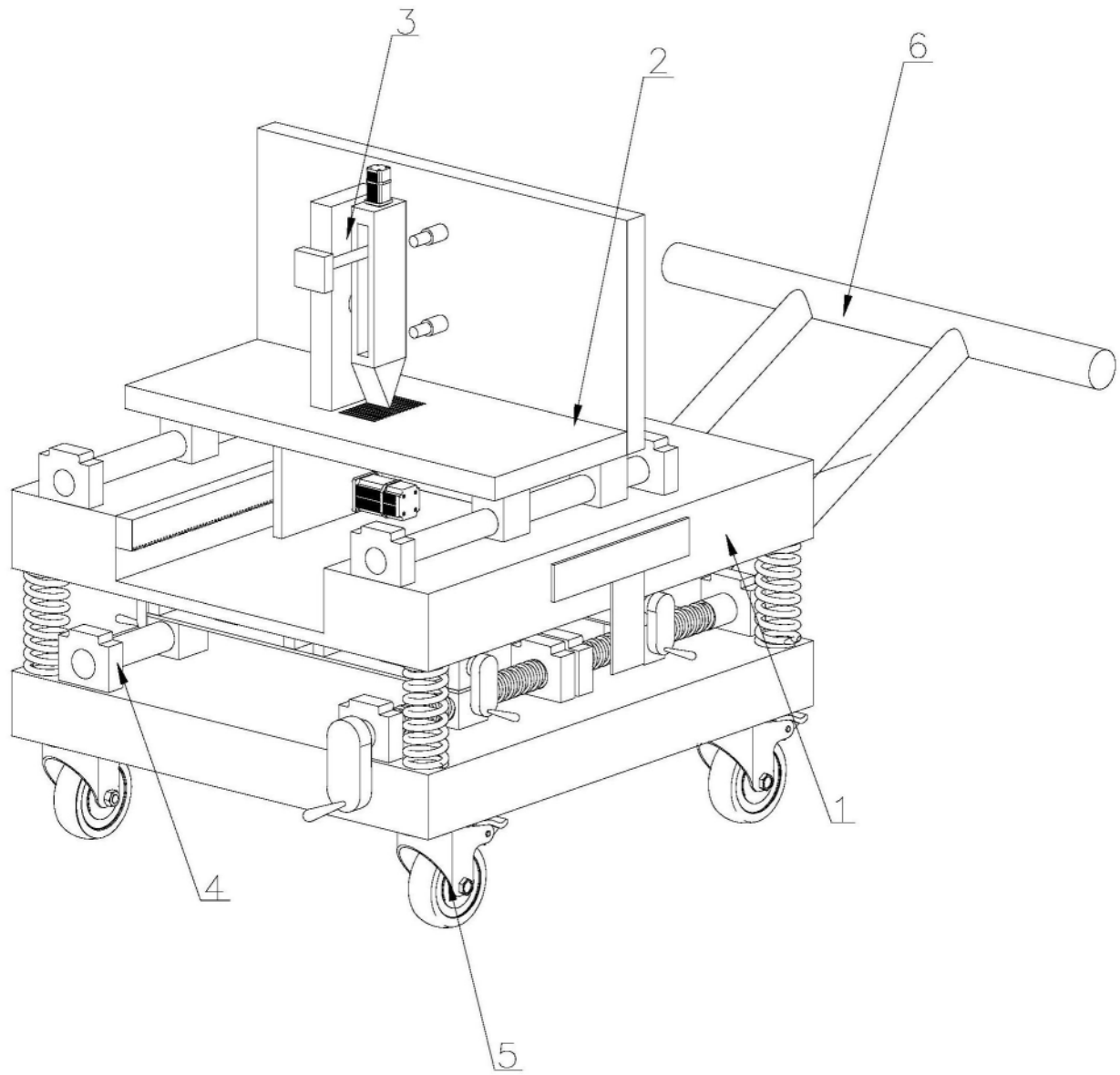


图1

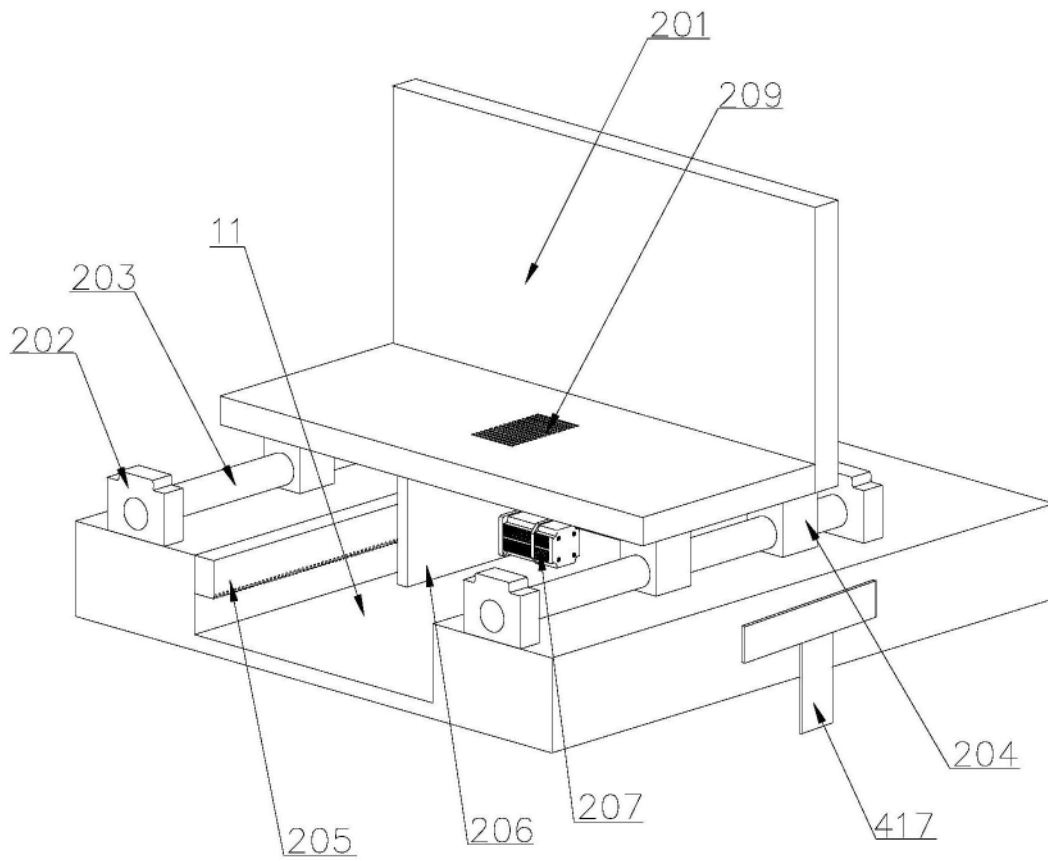


图2

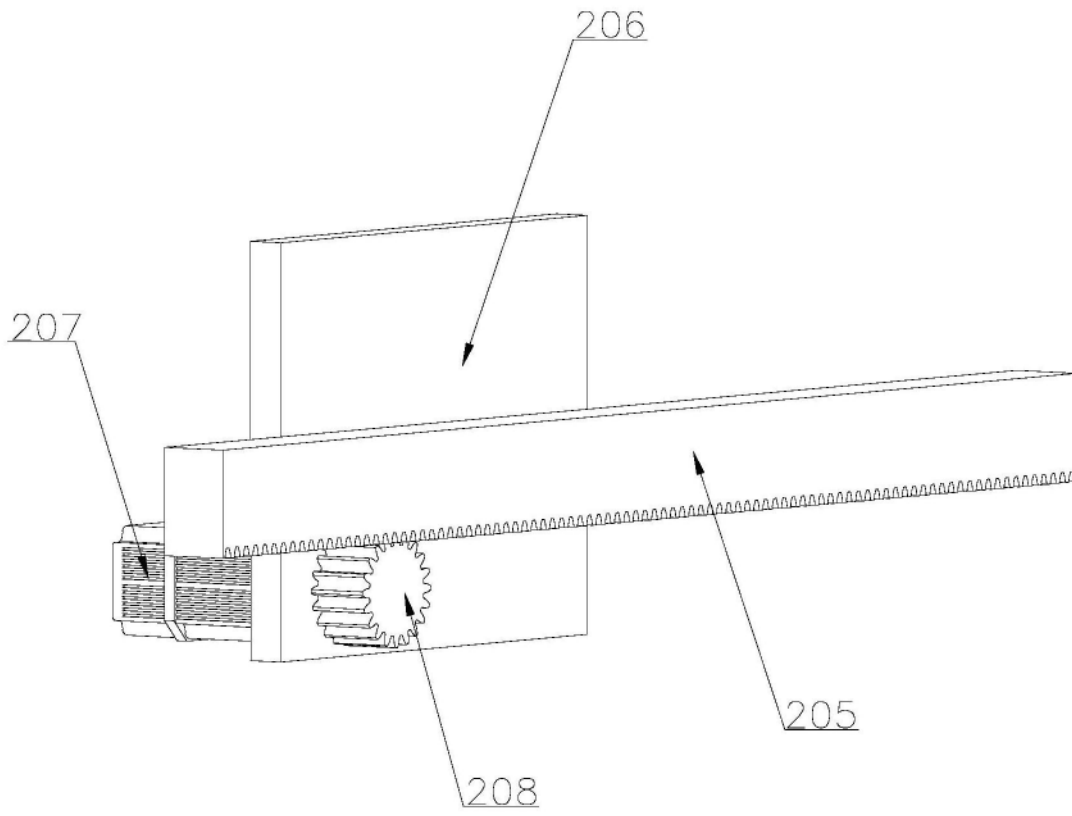


图3

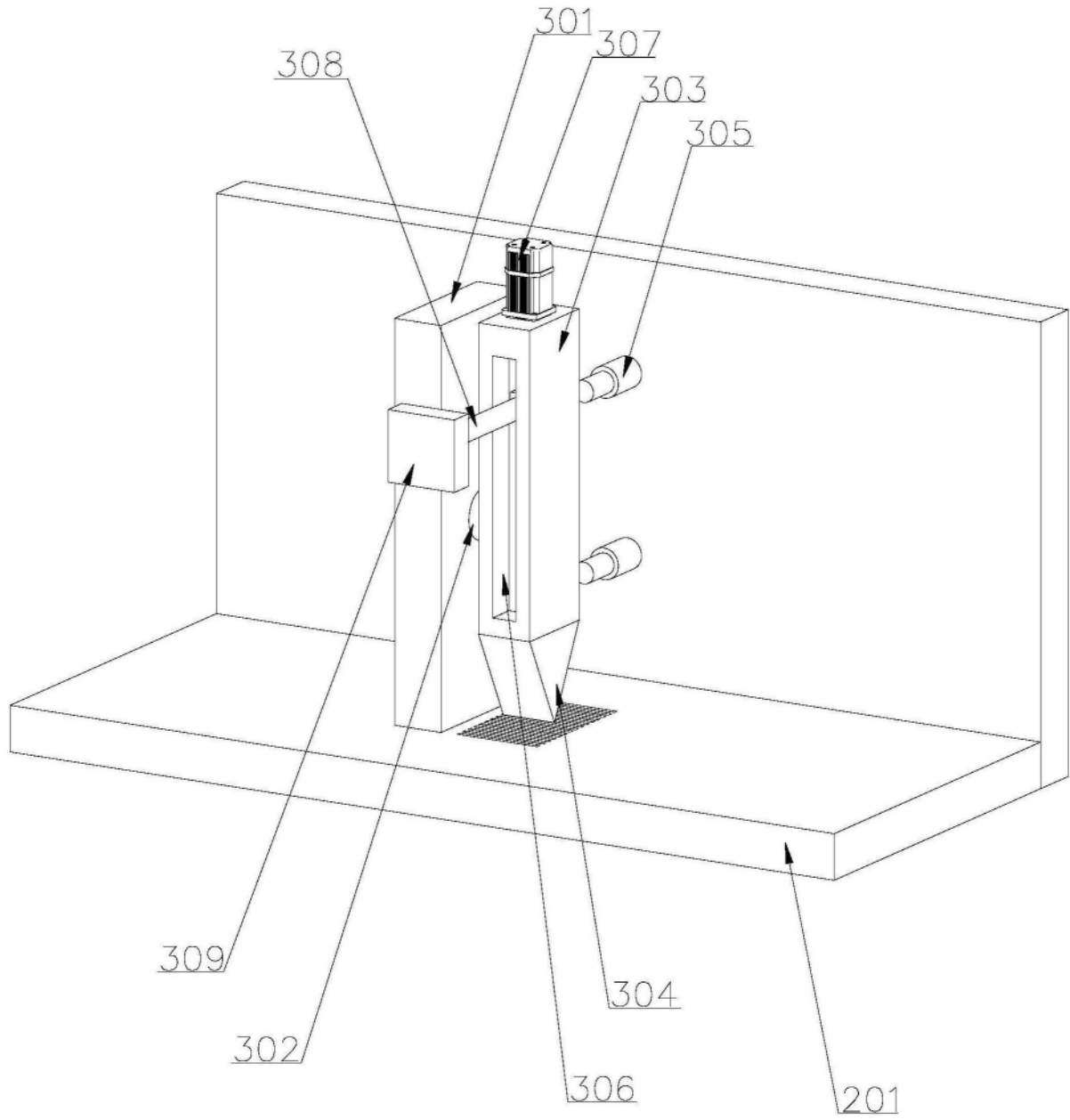


图4

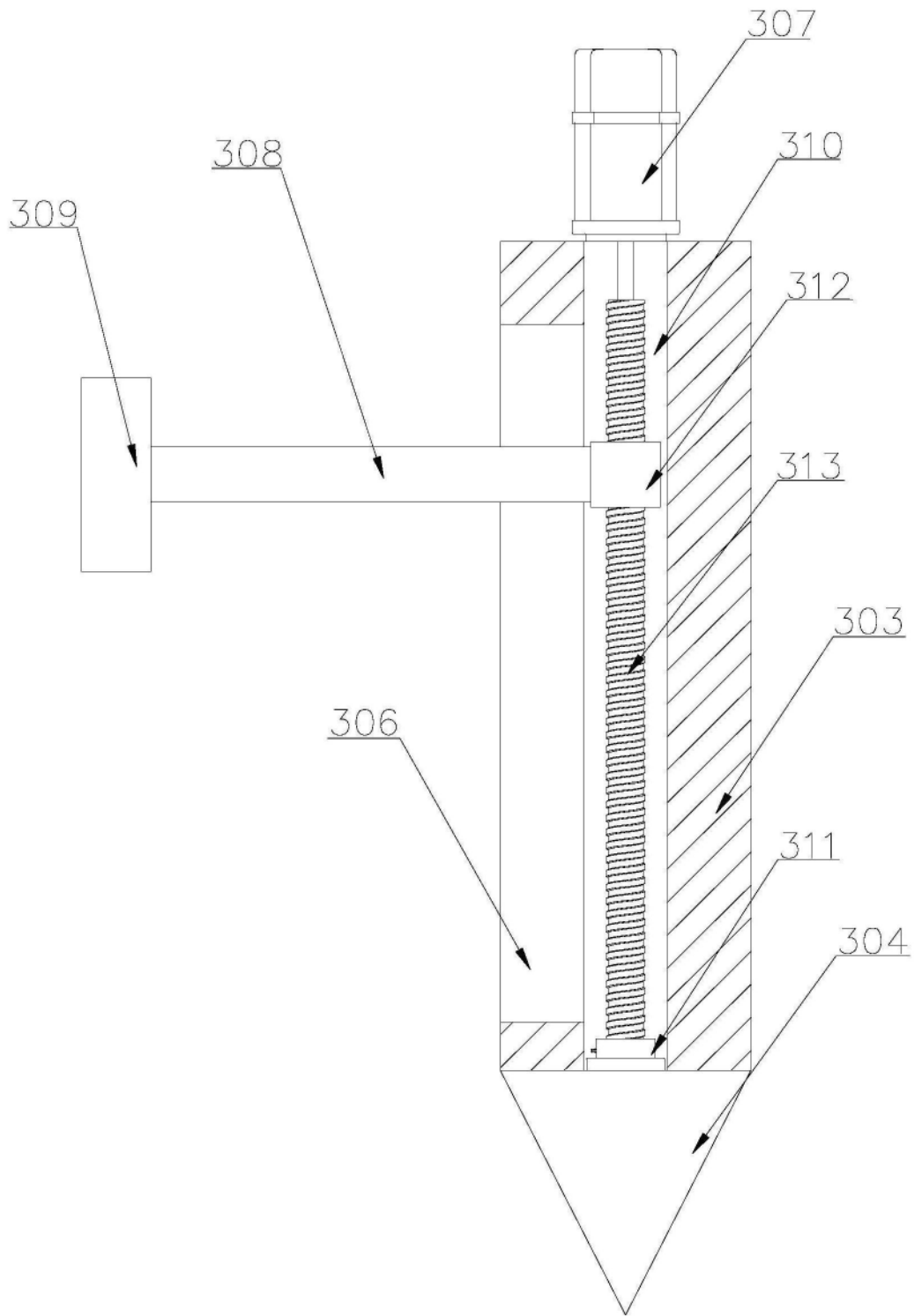


图5

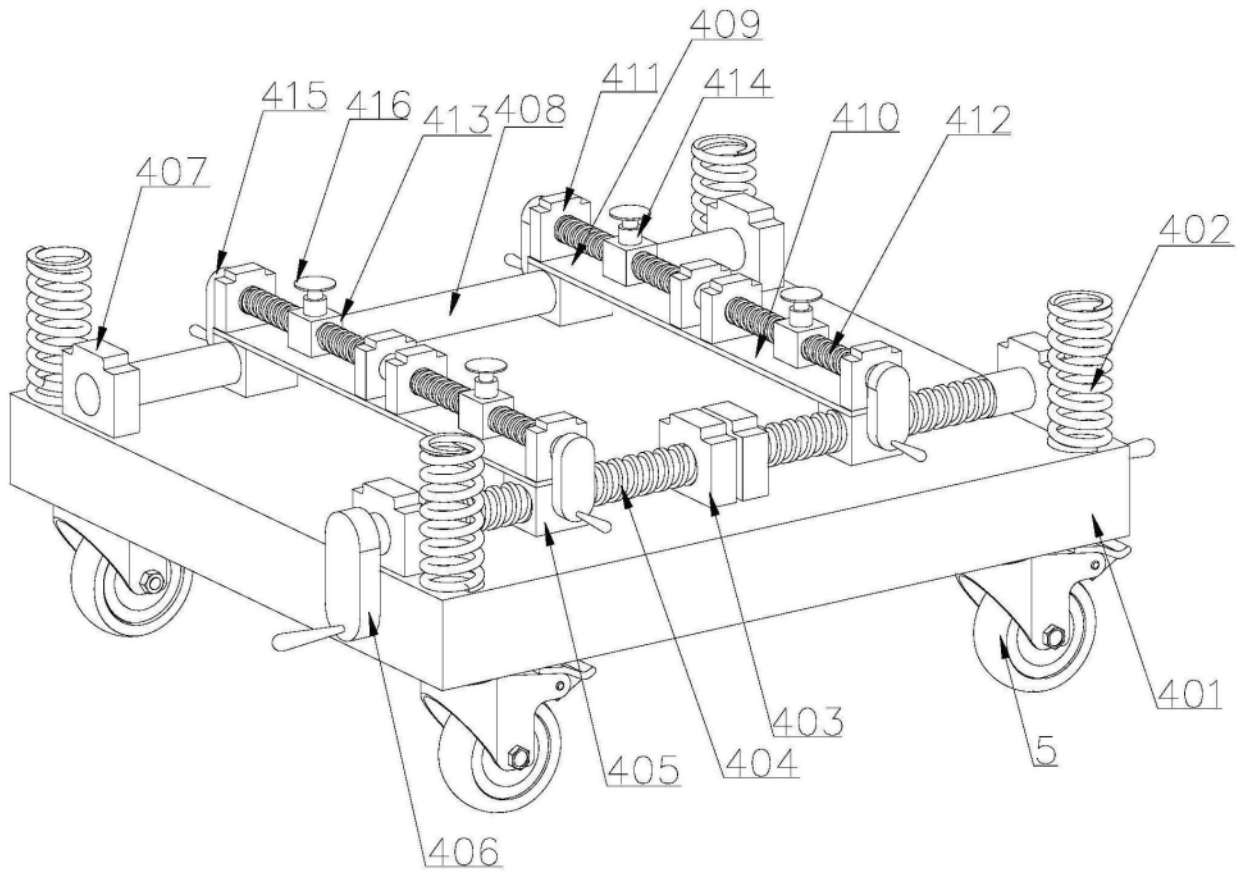


图6