



(12) 实用新型专利

(10) 授权公告号 CN 204673614 U

(45) 授权公告日 2015. 09. 30

(21) 申请号 201520391692. 7

(ESM) 同样的发明创造已同日申请发明专利

(22) 申请日 2015. 06. 09

(73) 专利权人 洛阳理工学院

地址 471000 河南省洛阳市高新技术产业开发区芳泽路

(72) 发明人 佟红霞 杨海军 于高峰 贺天柱
李振龙 王晶 郭礼建

(74) 专利代理机构 洛阳公信知识产权事务所
(普通合伙) 41120

代理人 苗强

(51) Int. Cl.

B25J 9/00(2006. 01)

B65G 61/00(2006. 01)

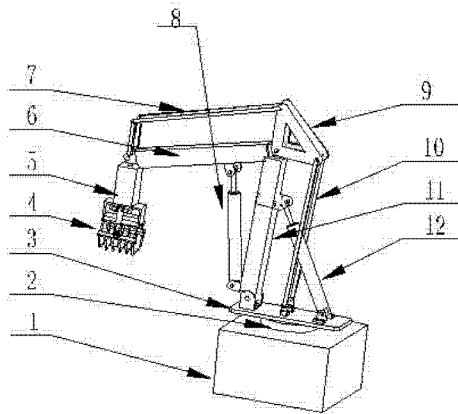
权利要求书1页 说明书2页 附图1页

(54) 实用新型名称

一种码垛机械手

(57) 摘要

本实用新型公开了一种码垛机械手,包括底座、机架、后臂、前臂、抓手和控制抓手动作的调整机构,调整机构包括转盘、前拉杆和后拉杆,转盘与前臂和后臂三者铰接,前拉杆的长杆与前臂平行设置,后拉杆与后臂平行设置,该调整机构有两组,对称设置在后臂和前臂的两侧。本实用新型还包括控制后臂与前臂的液压缸和控制抓手的液压缸与抓手旋转件。本实用新型采用四自由度的设计和液压驱动模式,能够对放置在不同位置的物体准确抓取,提高抓取的精准性,采用调整机构,使抓手始终保持固定的朝向,方便包装物的抓取和码垛,采用以 PLC 为主控制器的自动控制方式、摄像头双目视差定位的定位探测方式和模板匹配的认识方法,实现机械手的全自动码垛。



1. 一种码垛机械手,包括底座(1)和转动设置在底座(1)上的机架(3),在机架(3)上设有后臂(11)、前臂(6)、抓手(4)和用于控制抓手(4)动作的调整机构,其特征在于:所述调整机构包括三角形的转盘(9)、L形的前拉杆(7)和后拉杆(10),前拉杆(7)的长杆与前臂(6)平行设置,后拉杆(10)与后臂(11)平行设置,转盘(9)一个角与后臂(11)上端和前臂(6)尾端三者铰接,后拉杆(10)下端和后臂(11)下端间隔地铰接在机架(3)上,后拉杆(10)上端和前拉杆(7)长杆端分别铰接转盘(9)的另外两角,前拉杆(7)的短杆与前臂(6)前端铰接,抓手(4)连接在靠近前拉杆(7)短杆端的前臂(6)上,该码垛机械手还设有控制后臂(11)俯仰动作的第一直线驱动器(12)和控制前臂(6)俯仰动作的第二直线驱动器(8),第一直线驱动器(12)的两端分别铰接在机架(3)和后臂(11)上,第二直线驱动器(8)的两端分别铰接在后臂(11)和前臂(6)上。

2. 根据权利要求1所述的一种码垛机械手,其特征在于:所述第一直线驱动器(12)和第二直线驱动器(8)均为液压缸。

3. 根据权利要求1所述的一种码垛机械手,其特征在于:所述调整机构有两组,对称设置在前臂(6)和后臂(11)的两侧。

4. 根据权利要求1所述的一种码垛机械手,其特征在于:所述抓手(4)通过抓手旋转件(5)连接在前臂(6)上。

5. 根据权利要求1所述的一种码垛机械手,其特征在于:所述抓手(4)的两侧还对称设置有两个控制抓手(4)张开或者合拢的直线驱动器(13)。

6. 根据权利要求5所述的一种码垛机械手,其特征在于:所述控制抓手张开或者合拢的直线驱动器(13)为液压缸。

7. 根据权利要求1所述的一种码垛机械手,其特征在于:所述机架(3)通过转台(2)转动设置在底座(1)上。

一种码垛机械手

技术领域

[0001] 本实用新型涉及工业机械手技术领域,尤其涉及一种码垛机械手。

背景技术

[0002] 随着我国经济的发展,机械手在生产应用中变得越来越重要,其在许多工业领域可以代替人力劳动,实现生产自动化。使用机械手,不但能降低人的体力劳动,减少人力资源的浪费,而且能有效提高工作效率。专利说明书 ZL201320128326.3 公开了一种码垛机械手,该码垛机械手包括底座、机架、手臂机构、抓手和控制抓手动作的调整机构,虽然能时时调整抓手状态,方便抓取包装物,但工作范围较小,存在工作死角,且采用气压驱动模式,抓举能力较低。专利说明书 ZL201420327512.4 公开了一种三自由度混联码垛机械手,该码垛机械手包括机架、大臂、小臂和直线驱动器,其有三个自由度,成功解决了工作范围小的问题,但其未设置控制抓手动作的调整机构,不便完成包装物的抓取和码垛。

实用新型内容

[0003] 本实用新型的目的在于提供一种码垛机械手,该码垛机械手能够对不同位置、不同角度放置的物体准确抓取和码垛。

[0004] 为解决上述技术问题,本实用新型所采用技术方案的基本构思是:一种码垛机械手,包括底座和转动设置在底座上的机架,在机架上设有后臂、前臂、抓手和用于控制抓手动作的调整机构,所述调整机构包括三角形的转盘、L形的前拉杆和后拉杆,前拉杆的长杆与前臂平行设置,后拉杆与后臂平行设置,转盘一个角与后臂上端和前臂尾端三者铰接,后拉杆下端和后臂下端间隔地铰接在机架上,后拉杆上端和前拉杆长杆端分别铰接转盘的另外两角,前拉杆的短杆与前臂前端铰接,抓手连接在靠近前拉杆短杆端的前臂上,该码垛机械手还设有控制后臂俯仰动作的第一直线驱动器和控制前臂俯仰动作的第二直线驱动器,第一直线驱动器的两端分别铰接在机架和后臂上,第二直线驱动器的两端分别铰接在后臂和前臂上。

[0005] 进一步改进,所述第一直线驱动器和第二直线驱动器均为液压缸。

[0006] 进一步改进,所述调整机构有两组,对称设置在前臂和后臂的两侧。

[0007] 进一步改进,所述抓手通过抓手旋转件连接在前臂上。

[0008] 进一步改进,所述抓手的两侧还对称设置有两个控制抓手张开或者合拢的直线驱动器。

[0009] 进一步改进,所述控制抓手张开或者合拢的直线驱动器为液压缸。

[0010] 进一步改进,所述机架通过转台转动设置在底座上。

[0011] 有益效果:

[0012] 本实用新型采用四自由度的设计,能够对放置在不同位置的物体准确抓取,使抓取的工作效率及精准性大大提高;采用液压驱动模式,大大增强了机械手的自由性和灵活性;采用平行四边形结构的维持机构,使抓手在工作过程中始终保持固定的朝向,方便抓取

需要码垛的物体。

附图说明

[0013] 图 1 是本实用新型的主视结构示意图；

[0014] 图 2 是本实用新型的抓手的结构示意图；

[0015] 图中标记：1、底座，2、转台，3、机架，4、抓手，5、抓手旋转件，6、前臂，7、前拉杆，8、第二直线驱动器，9、转盘，10、后拉杆，11、后臂，12、第一直线驱动器，13、直线驱动器。

具体实施方式

[0016] 下面结合附图对本实用新型的具体实施方式作进一步详细的说明。

[0017] 如图所示，一种码垛机械手，包括底座 1 和转动设置在底座 1 上的机架 3，在机架 3 上设有后臂 11、前臂 6、抓手 4 和用于控制抓手 4 动作的调整机构，所述调整机构包括三角形的转盘 9、L 形的前拉杆 7 和后拉杆 10，前拉杆 7 的长杆与前臂 6 平行设置，后拉杆 10 与后臂 11 平行设置，转盘 9 一个角与后臂 11 上端和前臂 6 尾端三者铰接，后拉杆 10 下端和后臂 11 下端间隔地铰接在机架 3 上，后拉杆 10 上端和前拉杆 7 长杆端分别铰接转盘 9 的另外两角，前拉杆 7 的短杆与前臂 6 前端铰接，抓手 4 连接在靠近前拉杆 7 短杆端的前臂 6 上，该码垛机械手还设有控制后臂 11 俯仰动作的第一直线驱动器 12 和控制前臂 6 俯仰动作的第二直线驱动器 8，第一直线驱动器 12 的两端分别铰接在机架 3 和后臂 11 上，第二直线驱动器 8 的两端分别铰接在后臂 11 和前臂 6 上，所述第一直线驱动器 12 和第二直线驱动器 8 均为液压缸，所述调整机构有两组，对称设置在前臂 6 和后臂 11 的两侧，所述抓手 4 通过抓手旋转件 5 连接在前臂 6 上，所述抓手 4 的两侧还对称设置有两个控制抓手 4 张开或者合拢的直线驱动器 13，所述控制抓手张开或者合拢的直线驱动器 13 为液压缸。所述机架 3 通过转台 2 转动设置在底座 1 上。

[0018] 本实用新型采用以 PLC 为主控制器的自动控制方式、摄像头双目视差定位的定位探测方式和模板匹配的识别方法，实现机械手的全自动码垛。本实用新型码垛机械手工作时，由摄像头采集物体图像信息，并通过电信号传输到控制系统，控制系统控制第一直线驱动器 12 和第二直线驱动器 8 工作，后臂 11 和前臂 6 俯仰，抓手旋转件 5 旋转，配合机架 3 转动，使前臂 6 和抓手 4 运转至工作位上方，抓手 4 落下并完成抓取过程。抓取后，控制系统控制机架 3、第一直线驱动器 12 和第二直线驱动器工作，使抓手运转至码垛区，根据当前码垛高度调节抓手 4 高度，松开抓手 4，完成码垛。

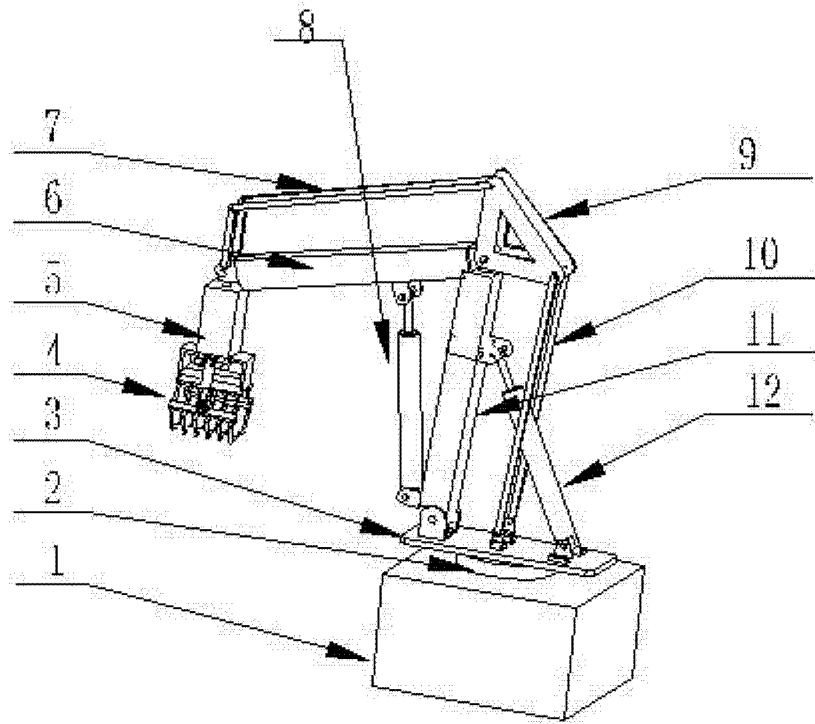


图 1

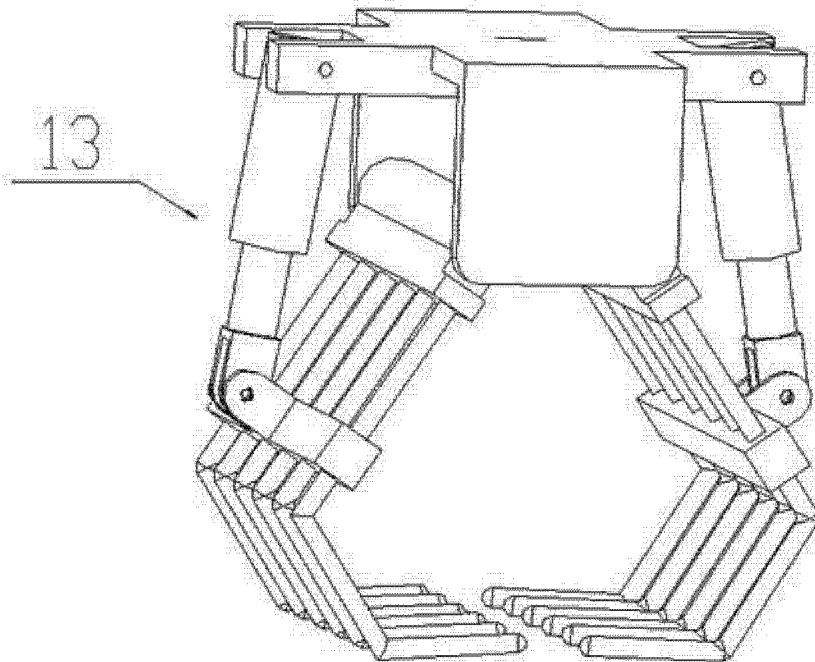


图 2