



# (12)实用新型专利

(10)授权公告号 CN 206852983 U

(45)授权公告日 2018.01.09

(21)申请号 201720367283.2

(22)申请日 2017.04.10

(73)专利权人 周银

地址 046011 山西省长治市长治学院南校  
体育系

(72)发明人 周银

(51)Int.Cl.

A63B 3/00(2006.01)

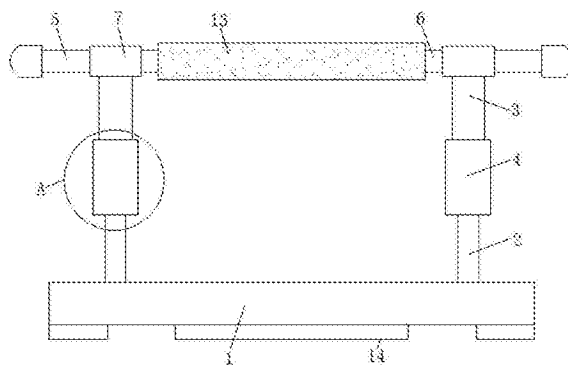
权利要求书1页 说明书3页 附图2页

## (54)实用新型名称

一种可伸缩体育教学器材

## (57)摘要

本实用新型公开了一种可伸缩体育教学器材,包括底座,底座的顶部固定连接有相对称的螺杆,螺杆远离底座的一端设置有螺筒,螺杆的顶部与螺筒的内壁螺纹连接,螺筒的外表面设置有螺环,螺环的内壁与螺筒的外表面和螺杆的外表面螺纹连接,两个螺筒的顶部分别设置有第一横杆和第二横杆,第一横杆和第二横杆的外表面均套设有连接环,第一横杆和第二横杆的外表面均与连接环的内壁相接触,连接环的外表面与螺筒的顶部固定连接,第一横杆和第二横杆相对的一端均固定连接有齿条。本实用新型,使其整体实现升降的目的,使身材娇小的同学也能够准确的使用,在双杠损坏后,便于更换维修,提高整体的实用价值。



1. 一种可伸缩体育教学器材,包括底座(1),其特征在于:所述底座(1)的顶部固定连接有相对称的螺杆(2),所述螺杆(2)远离底座(1)的一端设置有螺筒(3),所述螺杆(2)的顶部与螺筒(3)的内壁螺纹连接,所述螺筒(3)的外表面设置有螺环(4),所述螺环(4)的内壁与螺筒(3)的外表面和螺杆(2)的外表面螺纹连接,两个螺筒(3)的顶部分别设置有第一横杆(5)和第二横杆(6),所述第一横杆(5)和第二横杆(6)的外表面均套设有连接环(7),所述第一横杆(5)和第二横杆(6)的外表面均与连接环(7)的内壁相接触,所述连接环(7)的外表面与螺筒(3)的顶部固定连接,所述第一横杆(5)和第二横杆(6)相对的一端均固定连接有齿条(8),两个齿条(8)之间设置有齿轮(9),且两个齿条(8)相对的一侧均与齿轮(9)的外表面啮合,所述齿轮(9)的一侧设置有电机,且齿轮(9)的外表面与电机的输出端固定连接。

2. 根据权利要求1所述的一种可伸缩体育教学器材,其特征在于:所述底座(1)的底部镶嵌有相对称的凹槽(10),所述凹槽(10)的内壁固定连接有电动推杆(11),所述电动推杆(11)的底部固定连接转动轮(12)。

3. 根据权利要求2所述的一种可伸缩体育教学器材,其特征在于:所述转动轮(12)的外表面开设有防滑纹。

4. 根据权利要求1所述的一种可伸缩体育教学器材,其特征在于:所述螺环(4)底部的厚度是螺环(4)顶部厚度的二倍。

5. 根据权利要求1所述的一种可伸缩体育教学器材,其特征在于:所述第一横杆(5)和第二横杆(6)的外表面套设有软质垫(13)。

6. 根据权利要求1所述的一种可伸缩体育教学器材,其特征在于:所述底座(1)的底部固定连接增重板(14),所述增重板(14)的底部开设有防滑纹。

## 一种可伸缩体育教学器材

### 技术领域

[0001] 本实用新型涉及体育教学技术领域,具体为一种可伸缩体育教学器材。

### 背景技术

[0002] 体育教学是按一定计划和课程标准进行的有目的和有组织的教育过程,体育教学由教师和学生共同参与,其任务是向学生传授体育知识、技术与技能、增强其体质、培养其道德、意志和品质等。它是学校体育实现的基本形式,是体育目标的实施途径之一,在体育教学中,学生们为了锻炼身体的体质强度,经常会用到双杠,而学生的身高发育不同,现有的双杠一般都是固定的高度,不具备灵活度,身材娇小的同学在使用双杠的时候不能够方便使用,而且现在的双杠不具备移动性,在双杠损坏后,更换维修麻烦,实用价值低。

### 实用新型内容

[0003] 本实用新型的目的在于提供一种可伸缩体育教学器材,具备灵活升降和移动的优点,解决了身材娇小的同学使用不方便和在双杠损坏后,更换维修麻烦,实用价值低的问题。

[0004] 为实现上述目的,本实用新型提供如下技术方案:一种可伸缩体育教学器材,包括底座,所述底座的顶部固定连接有相对称的螺杆,所述螺杆远离底座的一端设置有螺筒,所述螺杆的顶部与螺筒的内壁螺纹连接,所述螺筒的外表面设置有螺环,所述螺环的内壁与螺筒的外表面和螺杆的外表面螺纹连接,两个螺筒的顶部分别设置有第一横杆和第二横杆,所述第一横杆和第二横杆的外表面均套设有连接环,所述第一横杆和第二横杆的外表面均与连接环的内壁相接触,所述连接环的外表面与螺筒的顶部固定连接,所述第一横杆和第二横杆相对的一端均固定连接有机齿,两个机齿之间设置有齿轮,且两个机齿相对的一侧均与齿轮的外表面啮合,所述齿轮的一侧设置有电机,且齿轮的外表面与电机的输出端固定连接。

[0005] 优选的,所述底座的底部镶嵌有相对称的凹槽,所述凹槽的内壁固定连接有机推杆,所述机推杆的底部固定连接有机转动轮。

[0006] 优选的,所述机转动轮的外表面开设有防滑纹。

[0007] 优选的,所述螺环底部的厚度是螺环顶部厚度的二倍。

[0008] 优选的,所述第一横杆和第二横杆的外表面套设有软质垫。

[0009] 优选的,所述底座的底部固定连接有机增重板,所述机增重板的底部开设有防滑纹。

[0010] 与现有技术相比,本实用新型的有益效果为:本实用新型通过凹槽的内壁固定连接有机推杆,机推杆的底部固定连接有机转动轮,通过外置控制器对机推杆的驱动,使机转动轮的底部与放置水平面接触,使其整体具备移动效果,提高整体的机动性,使其整体在需要移动时能够得到便捷的操作,螺杆远离底座的一端设置有螺筒,螺杆的顶部与螺筒的内壁螺纹连接,螺筒的外表面设置有螺环,螺环底部的厚度是螺环顶部厚度的二倍,确保螺环能够与螺杆与螺筒的外表面实现螺纹连接,在螺环活动到螺杆的底部时,使螺杆能够缩

进螺筒的内部,在通过旋转螺环对螺杆和螺筒实现稳定连接,使其整体实现升降的目的,使身材娇小的同学也能够准确的使用,在双杠损坏后,便于更换维修,提高整体的实用价值。

### 附图说明

[0011] 图1为本实用新型结构正视图;

[0012] 图2为本实用新型图1中A部的局部结构剖面图;

[0013] 图3为本实用新型软质垫的结构剖视图;

[0014] 图4为本实用新型底座的结构剖视图。

[0015] 图中:1底座、2螺杆、3螺筒、4螺环、5第一横杆、6第二横杆、7连接环、8齿条、9齿轮、10凹槽、11电动推杆、12转动轮、13软质垫、14增重板。

### 具体实施方式

[0016] 下面将结合本实用新型实施例中的附图,对本实用新型实施例中的技术方案进行清楚、完整地描述,显然,所描述的实施例仅仅是本实用新型一部分实施例,而不是全部的实施例。基于本实用新型中的实施例,本领域普通技术人员在没有做出创造性劳动前提下所获得的所有其他实施例,都属于本实用新型保护的范围。

[0017] 请参阅图1-4,一种可伸缩体育教学器材,包括底座1,底座1的底部固定连接有增重板14,增重板14的底部开设有防滑纹,增加整体放置的稳定性,避免学生体重过胖导致整体倾倒造成意外伤害,提高整体的实用性,底座1的顶部固定连接有相对称的螺杆2,底座1的底部镶嵌有相对称的凹槽10,凹槽10的内壁固定连接有电动推杆11,电动推杆11的底部固定连接转动轮12,通过外置控制器对电动推杆11的驱动,使转动轮12的底部与放置水平面接触,使其整体具备移动效果,提高整体的机动性,使其整体在需要移动时能够得到便捷的操作,转动轮12的外表面开设有防滑纹,提高转动轮12的抓地能力,螺杆2远离底座1的一端设置有螺筒3,螺杆2的顶部与螺筒3的内壁螺纹连接,螺筒3的外表面设置有螺环4,螺环4底部的厚度是螺环4顶部厚度的二倍,确保螺环4能够与螺杆2与螺筒3的外表面实现螺纹连接,在螺环4活动到螺杆2的底部时,使螺杆2能够缩进螺筒3的内部,在通过旋转螺环4对螺杆2和螺筒3实现稳定连接,使其整体实现升降的目的,螺环4的内壁与螺筒3的外表面和螺杆2的外表面螺纹连接,两个螺筒3的顶部分别设置有第一横杆5和第二横杆6,第一横杆5和第二横杆6的外表面套设有软质垫13,在学生利用双杠锻炼时,提高学生手部的舒适度,第一横杆5和第二横杆6的外表面均套设有连接环7,第一横杆5和第二横杆6的外表面均与连接环7的内壁相接触,连接环7的外表面与螺筒3的顶部固定连接,第一横杆5和第二横杆6相对的一端均固定连接齿条8,两个齿条8之间设置有齿轮9,且两个齿条8相对的一侧均与齿轮9的外表面啮合,齿轮9的一侧设置有电机,且齿轮9的外表面与电机的输出端固定连接。

[0018] 综上所述:该可伸缩体育教学器材,通过凹槽10的内壁固定连接电动推杆11,电动推杆11的底部固定连接转动轮12,通过外置控制器对电动推杆11的驱动,使转动轮12的底部与放置水平面接触,使其整体具备移动效果,提高整体的机动性,使其整体在需要移动时能够得到便捷的操作,螺杆2远离底座1的一端设置有螺筒3,螺杆2的顶部与螺筒3的内壁螺纹连接,螺筒3的外表面设置有螺环4,螺环4底部的厚度是螺环4顶部厚度的二倍,确保

螺环4能够与螺杆2与螺筒3的外表面实现螺纹连接,在螺环4活动到螺杆2的底部时,使螺杆2能够缩进螺筒3的内部,在通过旋转螺环4对螺杆2和螺筒3实现稳定连接,解决了身材娇小的同学使用不方便和在双杠损坏后,更换维修麻烦,实用价值低的问题。

[0019] 需要说明的是,在本文中,诸如第一和第二等之类的关系术语仅仅用来将一个实体或者操作与另一个实体或操作区分开来,而不一定要求或者暗示这些实体或操作之间存在任何这种实际的关系或者顺序。而且,术语“包括”、“包含”或者其任何其他变体意在涵盖非排他性的包含,从而使得包括一系列要素的过程、方法、物品或者设备不仅包括那些要素,而且还包括没有明确列出的其他要素,或者是还包括为这种过程、方法、物品或者设备所固有的要素。在没有更多限制的情况下。由语句“包括一个……限定的要素,并不排除在包括所述要素的过程、方法、物品或者设备中还存在另外的相同要素”。

[0020] 尽管已经示出和描述了本实用新型的实施例,对于本领域的普通技术人员而言,可以理解在不脱离本实用新型的原理和精神的情况下可以对这些实施例进行多种变化、修改、替换和变型,本实用新型的范围由所附权利要求及其等同物限定。

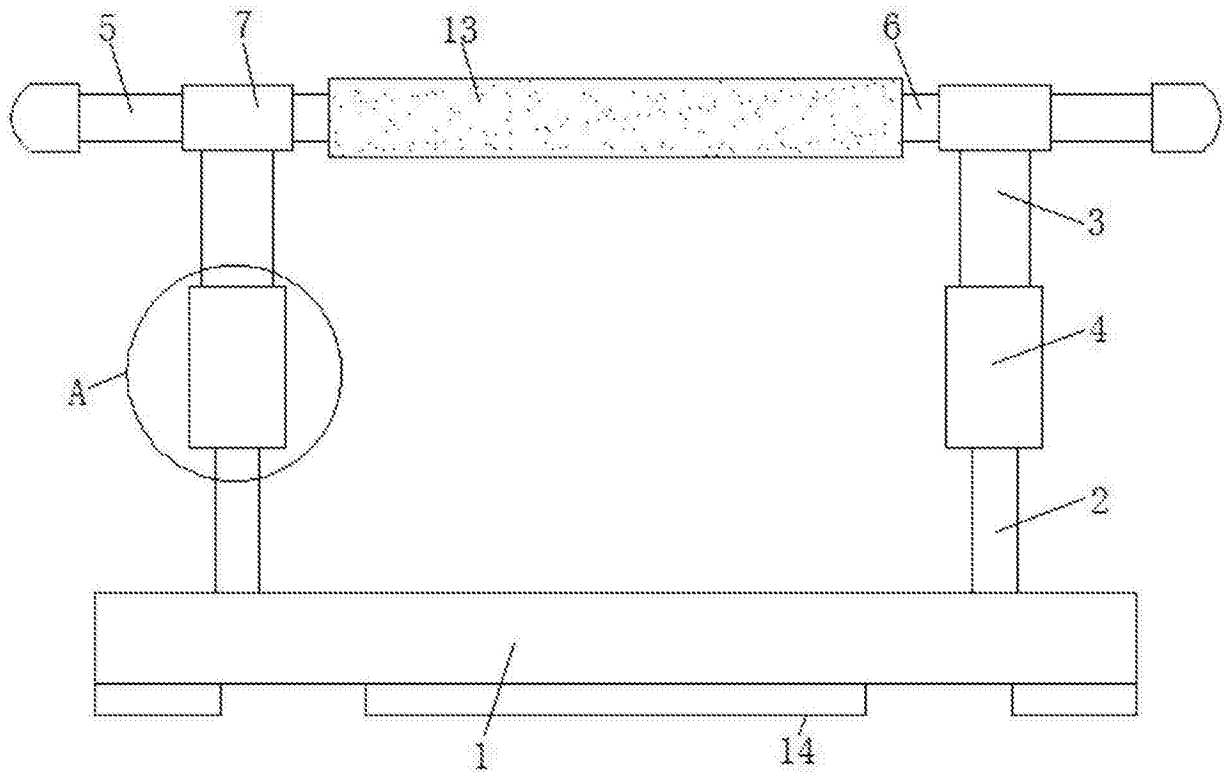


图1

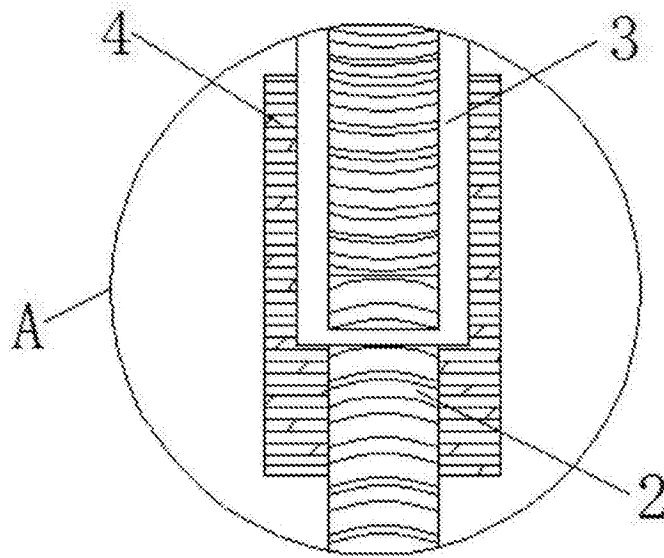


图2

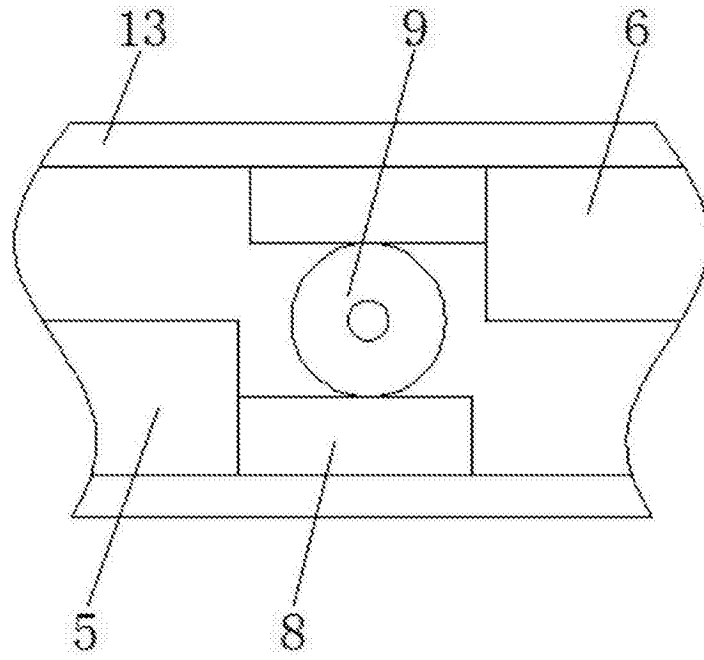


图3

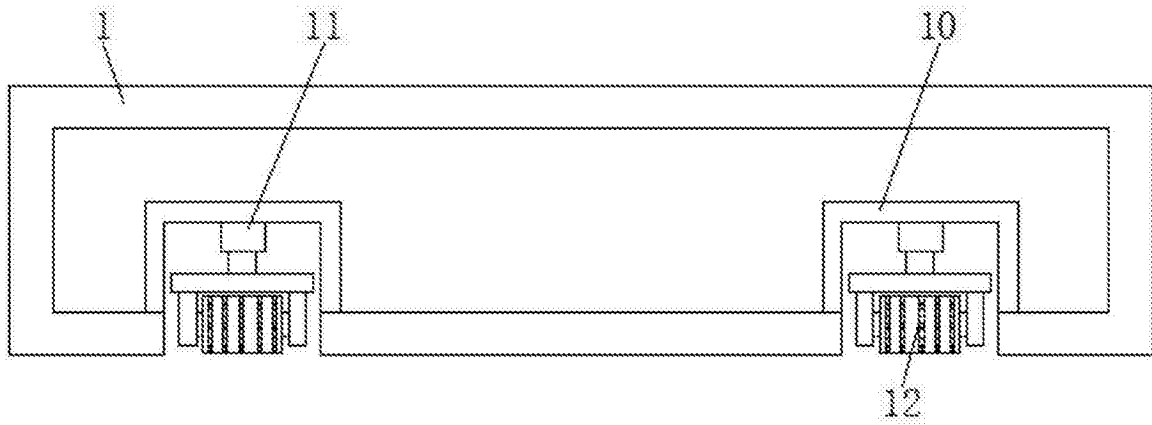


图4