



(19) 中華民國智慧財產局

(12) 新型說明書公告本

(11) 證書號數：TW M415172U1

(45) 公告日：中華民國 100 (2011) 年 11 月 01 日

(21) 申請案號：100209762

(22) 申請日：中華民國 100 (2011) 年 05 月 31 日

(51) Int. Cl. : **E04B2/00 (2006.01)**

(71) 申請人：蔡錦裕(中華民國) (TW)

高雄市鼓山區伊犁街 86 號

楊金宗(中華民國) (TW)

高雄市三民區鼎中路 34 巷 21 弄 21 號

(72) 創作人：蔡錦裕 (TW)；楊金宗 (TW)

(74) 代理人：桂齊恆；林景郁

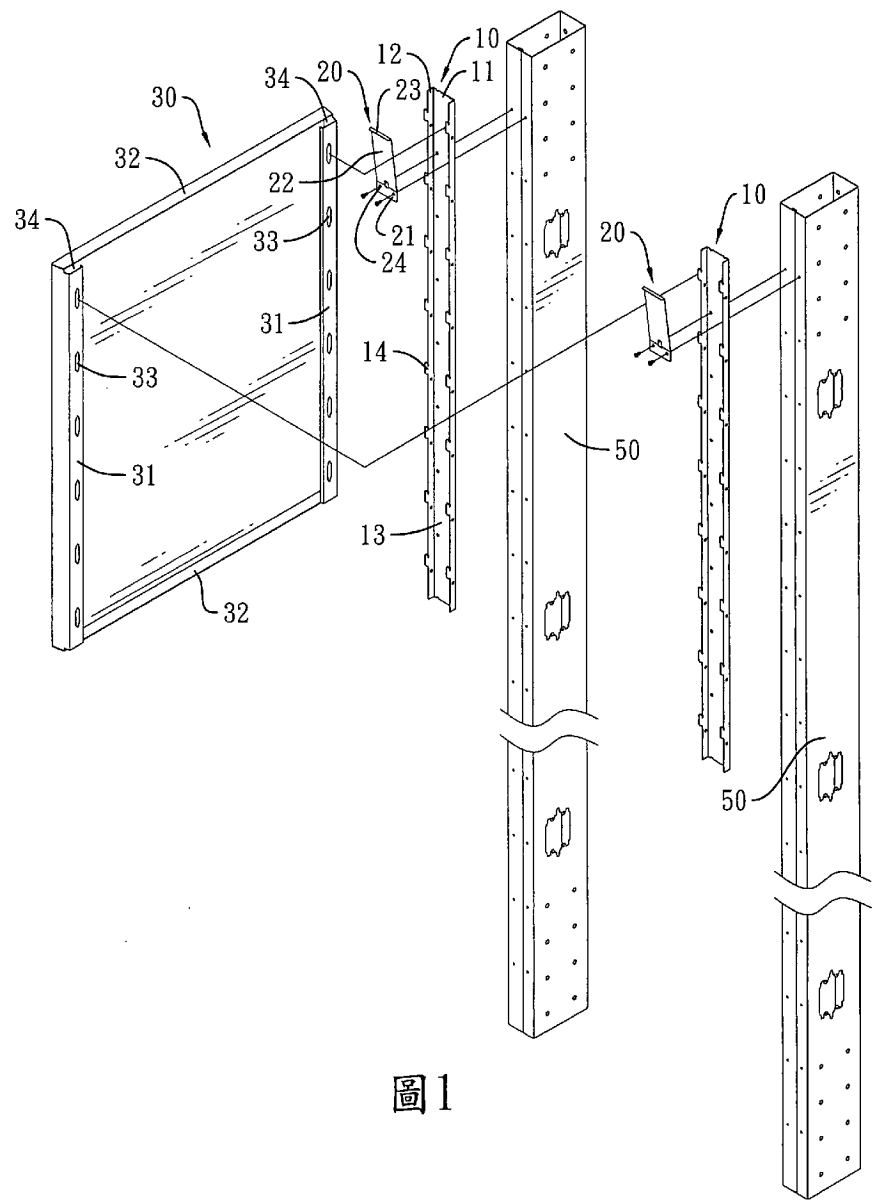
申請專利範圍項數：6 項 圖式數：8 共 18 頁

(54) 名稱

組合式建築物掛板扣合模組

(57) 摘要

本創作係一種組合式建築物掛板扣合模組，其包括有二間隔豎設的定位柱，定位柱上設有複數間隔排列的上勾部，以及二扣件分別設於該二扣件上，該二扣件皆有一朝外傾斜的斜板部，且斜板部的自由端處設有一扣部，以及一外牆掛件設有配合上勾部的組接孔，以及設有配合扣部的扣縫，讓外牆掛件掛組於該二定位柱上，利用扣件的扣部伸入外牆掛件的扣縫，並對外牆掛件施加一下扣力，提高外牆掛件掛組於該二定位柱上的穩定度與密合度，受風吹也不易晃動而產生噪音，讓人們在居住上更為舒適、安全，以及具備易拆組、維修與可重覆使用的優點。



- 10 . . . 定位柱
- 11 . . . 固定部
- 12 . . . 翼片
- 13 . . . 第一側面
- 14 . . . 上勾部
- 20 . . . 扣件
- 21 . . . 固接部
- 22 . . . 斜板部
- 23 . . . 扣部
- 24 . . . 排水孔
- 30 . . . 外牆掛件
- 31 . . . 組接掛片
- 32 . . . 擋片
- 33 . . . 組接孔
- 34 . . . 扣縫
- 50 . . . 柱體

圖1

## 五、新型說明：

### 【新型所屬之技術領域】

本創作係一種組合式建築物掛板扣合模組，尤指一種可提高組合密合性與結構穩固度的組合式建築物掛板扣合模組。

### 【先前技術】

為了簡化房屋等建築物的建造時間與成本，衍生出組合式建築物的設計，藉此有效縮短搭蓋建築物的時間並降低成本，以牆面搭蓋為例，先將複數柱體間隔地豎立組設後，並在該些柱體上設置定位柱，所述定位柱上設有複數縱向間隔排列的上勾部，設有牆面建材的框架上具有複數間隔排列的組接孔，組接孔配合上勾部，可將框架勾掛組於相鄰二柱體之間，達到快速組裝的目的。

上述中，框架提供組接孔而掛勾於定位柱的上勾部，使用者可依序將框架掛組於柱體上，進而形成牆面，然而僅利用上勾部與組接孔的配合勾組設計，無法將框架穩固定位，若風吹襲牆面時，框架會晃動而影響結構穩定度並產生噪音，所以現有框架單純掛組於定位柱的設計具有密合度不佳、結構穩定度差以及噪音問題。

### 【新型內容】

本創作之主要目的在於提供一種組合式建築物掛板扣合模組，希藉此設計，改善現有框架單純掛組於定位柱的設計造成密合度不佳、結構穩定度差以及噪音問題。

為達成前揭目的，本創作所設計之組合式建築物掛板

扣合模組，包含有：

二定位柱，其彼此間隔豎設，以及該二定位柱皆包括有一固定部及二翼片，該固定部包括有一第一側面，該二翼片平行間隔地設於該固定部的第一側面上，以及該二翼片上設複數間隔排列的上勾部；

二扣件，其係分別設於該二定位柱的第一側面上且相對稱，該二扣件皆包括有一鄰貼第一側面的固接部，由該固接部上延伸一朝外傾斜並遠離第一側面的斜板部，以及該斜板部的自由端處設有一扣部；以及

一外牆掛件，其包括有一本體，該本體的兩相對邊上分別設有一組接掛片，以及另兩相對邊上設有一擋片，組接掛片上設有配合對應之上勾部的組接孔，以及該本體於組接掛片的端緣處與鄰近的擋片之間形成一提供扣部伸入的扣縫。

上述中，該組合式建築物掛板扣合模組於外牆掛件與定位柱之間，增設的扣件可藉由扣部伸入扣縫，並對外牆掛件提供一下扣力，增加定位柱之上勾部與外牆掛件之間的掛組結構穩固性與密合性，因此本創作組合式建築物掛板扣合模組受風吹時，外牆掛件同時受到上勾部與扣部的結合力，所以不會隨風晃動與發出碰撞的噪音，進而提升人們於居住上的舒適性與安全性，以及該組合式建築物掛板扣合模組同時具備易於拆組、維修，且可重覆使用的優點。

### 【實施方式】

請參閱圖 1、圖 2、圖 3，為本創作組合式建築物掛板

扣合模組之數種較佳實施例，其係設於建築物的柱體 50 上，也可設於混凝土主體上(圖中未示)，該組合式建築物掛板扣合模組包含有二定位柱 10、二扣件 20 及一外牆掛件 30。

該二定位柱 10 係彼此間隔豎設於二相鄰的柱體 50 上或混凝土主體上，該二定位柱 10 皆包括有一長條狀的固定部 11 及二翼片 12，該固定部 11 包括有相對之一第一側面 13 與一第二側面，該固定部 11 可鎖設於柱體 50 上(如圖 4 所示)，且第二側面鄰貼柱體 50，該二翼片 12 平行間隔地設於該固定部 11 的第一側面 13 上，且側向凸伸出該第一側面 13，該二翼片 12 上設複數間隔排列的上勾部 14。

該二扣件 20 係分別設於對應之定位柱 10 的第一側面 13 上，並位於定位柱 10 之二翼片 12 之間，該二扣件 20 的位置相對稱，該二扣件 20 皆包括有一鄰貼第一側面 13 的固接部 21，以及該固接部 21 可藉由螺固或焊固等固定手段固定於第一側面 13 上，所述扣件 20 由固接部 21 上緣延伸一朝外傾斜並遠離第一側面 13 的斜板部 22，以及在該斜板部 22 的自由端處設有一側向凸伸的扣部 23，於本創作較佳實施例中，所述扣件 20 的斜板部 22 上設有排水孔 24，排水孔 24 進一步鄰近固接部 21。

該外牆掛件 30 包括有一本體，該本體的兩相對邊上分別設有一組接掛片 31，以及另兩相對邊上設有一擋片 32，組接掛片 31 上設有配合對應之上勾部 14 的組接孔 33，以及該本體於組接掛片 31 的端緣處與鄰近的擋片 32

之間，形成一可提供扣部 23 伸入的扣縫 34(如圖 5 至圖 8 所示)，其中，該本體可以為一框體或一塊體。

如圖 6、圖 8 所示，所述上勾部 14 於鄰接翼片 12 的上部設有一伸入翼片 12 的固定縫 15，另如圖 5、圖 6 所示，該外牆掛件 30 的本體具有一外牆面 35，或如圖 7、圖 8 所示，該外牆掛件 30 包含有一外牆材 40，該外牆材 40 設於該外牆面 35 上。

請參閱圖 2、圖 5、圖 6 所示，該二定位柱 10 分別設於二柱體 50 上，並將該二扣件 20 分別設於對應的定位柱 10 上，接著掛設外牆掛件 30，外牆掛件 30 的二組接掛片 31 分別鄰近對應的翼片 12，讓組接掛片 31 的組接孔 33 套於對應的上勾部 14，並讓扣件 20 的扣部 23 伸入對應的扣縫 34 中，扣壓下方的組接掛片 31，以及上勾部 14 所形成的固定縫 15，可提供組接掛片 31 更為牢固地掛組其上，另如圖 3 所示，依據使用需求可增設該組合式建築物掛板扣合模組，排列設置於柱體 50 上，形成一建築物的牆面，另如圖 7、圖 8 所示，可於外牆掛件 30 之本體上設置外牆材 40，如：鐵絲網水泥板或纖維水泥板等。

另外，使用者若欲拆下外牆掛件 30，可利用一片狀的拆卸件伸入相鄰近之外牆掛件 30 之間的縫隙，進而推動扣部 23 與斜板部 22 朝定位柱 10 的第一側面 13 移動，使扣部 23 脫離外牆掛件 30 的扣縫 34，便可順利將外牆掛件 30 拆下。

此外，滲流至組合式建築物掛板扣合模組的水，可能順著扣件 20 的斜板部 22 而積留於扣件 20 與定位柱 10 之

間，而積留的水可經由排水孔 24 往下洩流並排出。

綜上所述，該組合式建築物掛板扣合模組除了利用上勾部 14 與組接孔 33 的配合，讓外牆掛件 30 掛設於定位柱 10 外，固定縫 15 的設計可以加強掛設的結合度之外，定位柱 10 上所設置的扣件 20 可將扣部 23 伸入外牆掛件 30 的扣縫 34 中，對外牆掛件 30 的組接掛片 31 施加下扣力，讓外牆掛件 30 更為牢固地掛組於定位柱 10 上，因此受風吹時，外牆掛件 30 不會晃動及發出碰撞的噪音，所以該組合式建築物掛板扣合模組在便於組設的條件下，藉由扣件 20 的設計可提高外牆掛件 30 掛組的穩固性與密合性，並可改善噪音的產生，同時提升人們於居住上的舒適性與安全性，以及該組合式建築物掛板扣合模組同時具備易於拆組、維修，且可重覆使用的優點。

### 【圖式簡單說明】

圖 1：為本創作組合式建築物掛板扣合模組之一較佳實施例之立體分解示意圖。

圖 2：為本創作組合式建築物掛板扣合模組之一較佳實施例之組裝平面示意圖（一）。

圖 3：為本創作組合式建築物掛板扣合模組之一較佳實施例之組裝平面示意圖（二）。

圖 4：為本創作組合式建築物掛板扣合模組之一較佳實施例之俯視平面示意圖。

圖 5：為本創作組合式建築物掛板扣合模組之一較佳實施例之側視平面示意圖。

圖 6：為圖 5 之局部放大示意圖。

圖 7：為本創作組合式建築物掛板扣合模組之另一較佳實施例之側視平面示意圖。

圖 8：為圖 7 之局部放大示意圖。

**【主要元件符號說明】**

10 定位柱	11 固定部
12 翼片	13 第一側面
14 上勾部	15 固定縫
20 扣件	21 固接部
22 斜板部	23 扣部
24 排水孔	30 外牆掛件
31 組接掛片	32 擋片
33 組接孔	34 扣縫
35 外牆面	40 外牆材
50 柱體	

## 新型專利說明書

(本說明書格式、順序，請勿任意更動，※記號部分請勿填寫)

※申請案號： 100209762

※申請日： 100.5.31 ※IPC 分類： E04B 7/00 (2006.01)

### 一、新型名稱：(中文/英文)

組合式建築物掛板扣合模組

### 二、中文新型摘要：

本創作係一種組合式建築物掛板扣合模組，其包括有二間隔豎設的定位柱，定位柱上設有複數間隔排列的上勾部，以及二扣件分別設於該二扣件上，該二扣件皆有一朝外傾斜的斜板部，且斜板部的自由端處設有一扣部，以及一外牆掛件設有配合上勾部的組接孔，以及設有配合扣部的扣縫，讓外牆掛件掛組於該二定位柱上，利用扣件的扣部伸入外牆掛件的扣縫，並對外牆掛件施加一下扣力，提高外牆掛件掛組於該二定位柱上的穩定度與密合度，受風吹也不易晃動而產生噪音，讓人們在居住上更為舒適、安全，以及具備易拆組、維修與可重覆使用的優點。

### 三、英文新型摘要：

## 六、申請專利範圍：

1. 一種組合式建築物掛板扣合模組，其包含：

二定位柱，其彼此間隔豎設，以及該二定位柱皆包括有一固定部及二翼片，該固定部包括有一第一側面，該二翼片平行間隔地設於該固定部的第一側面上，以及該二翼片上設複數間隔排列的上勾部；

二扣件，其係分別設於該二定位柱的第一側面上且相對稱，該二扣件皆包括有一鄰貼第一側面的固接部，由該固接部上延伸一朝外傾斜並遠離第一側面的斜板部，以及該斜板部的自由端處設有一扣部；以及

一外牆掛件，其包括有一本體，該本體的兩相對邊上分別設有一組接掛片，以及另兩相對邊上設有一擋片，組接掛片上設有配合對應之上勾部的組接孔，以及該本體於組接掛片的端緣處與鄰近的擋片之間形成一提供扣部伸入的扣縫。

2. 如申請專利範圍第 1 項所述之組合式建築物掛板扣合模組，其中，所述扣件的斜板部上設有鄰近固接部的排水孔。

3. 如申請專利範圍第 1 項所述之組合式建築物掛板扣合模組，其中，所述上勾部於鄰接翼片的上部設有一伸入翼片的固定縫。

4. 如申請專利範圍第 2 項所述之組合式建築物掛板扣合模組，其中，所述上勾部於鄰接翼片的上部設有一伸入翼片的固定縫。

5. 如申請專利範圍第 1 至 4 項任一項所述之組合式建

築物掛板扣合模組，其中，該外牆掛件的本體具有一外牆面。

6.如申請專利範圍第 5 項所述之組合式建築物掛板扣合模組，其中，該外牆掛件包含有一外牆材，該外牆材設於該外牆面上。

七、圖式：(如次頁)

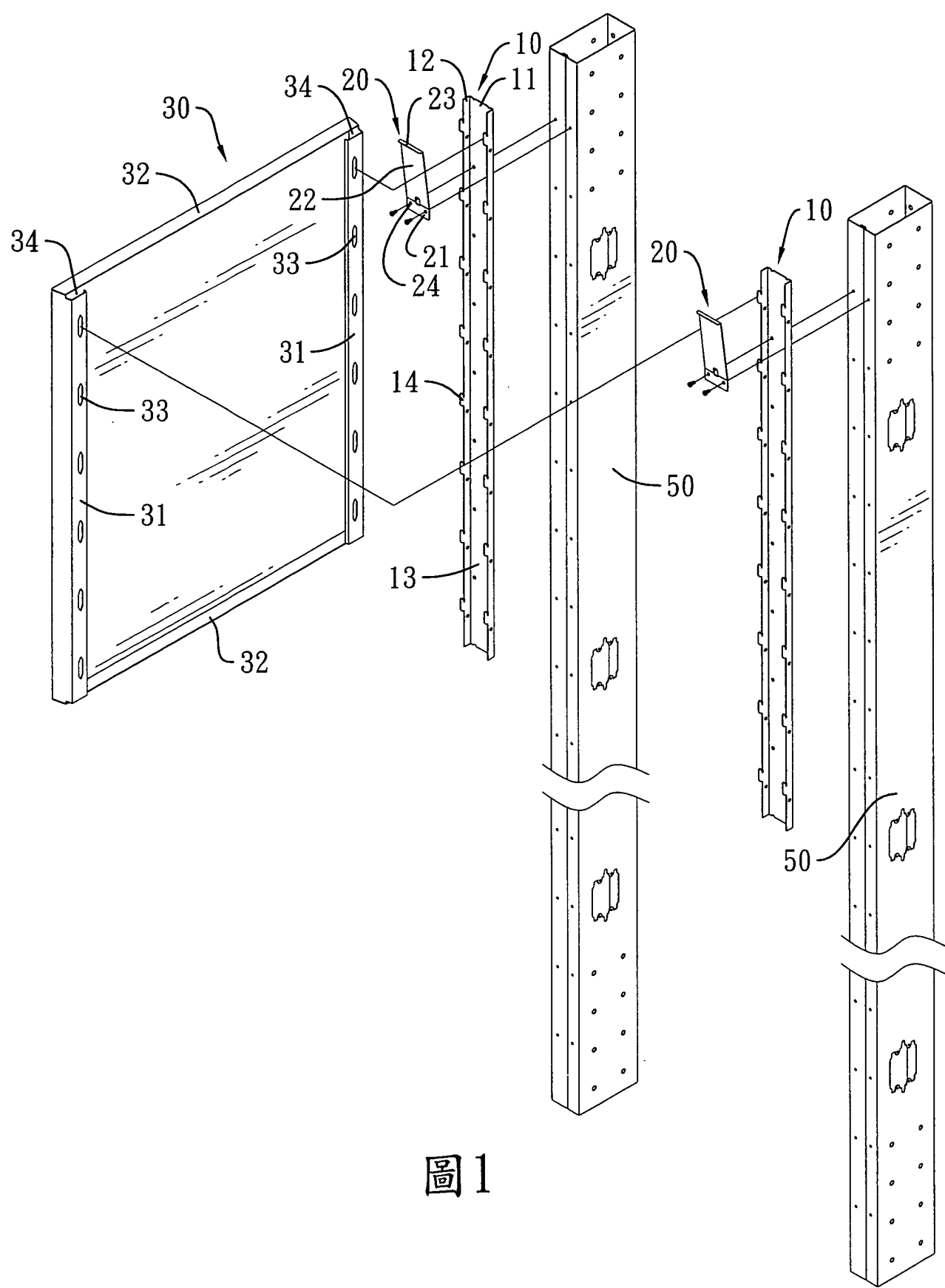


圖1

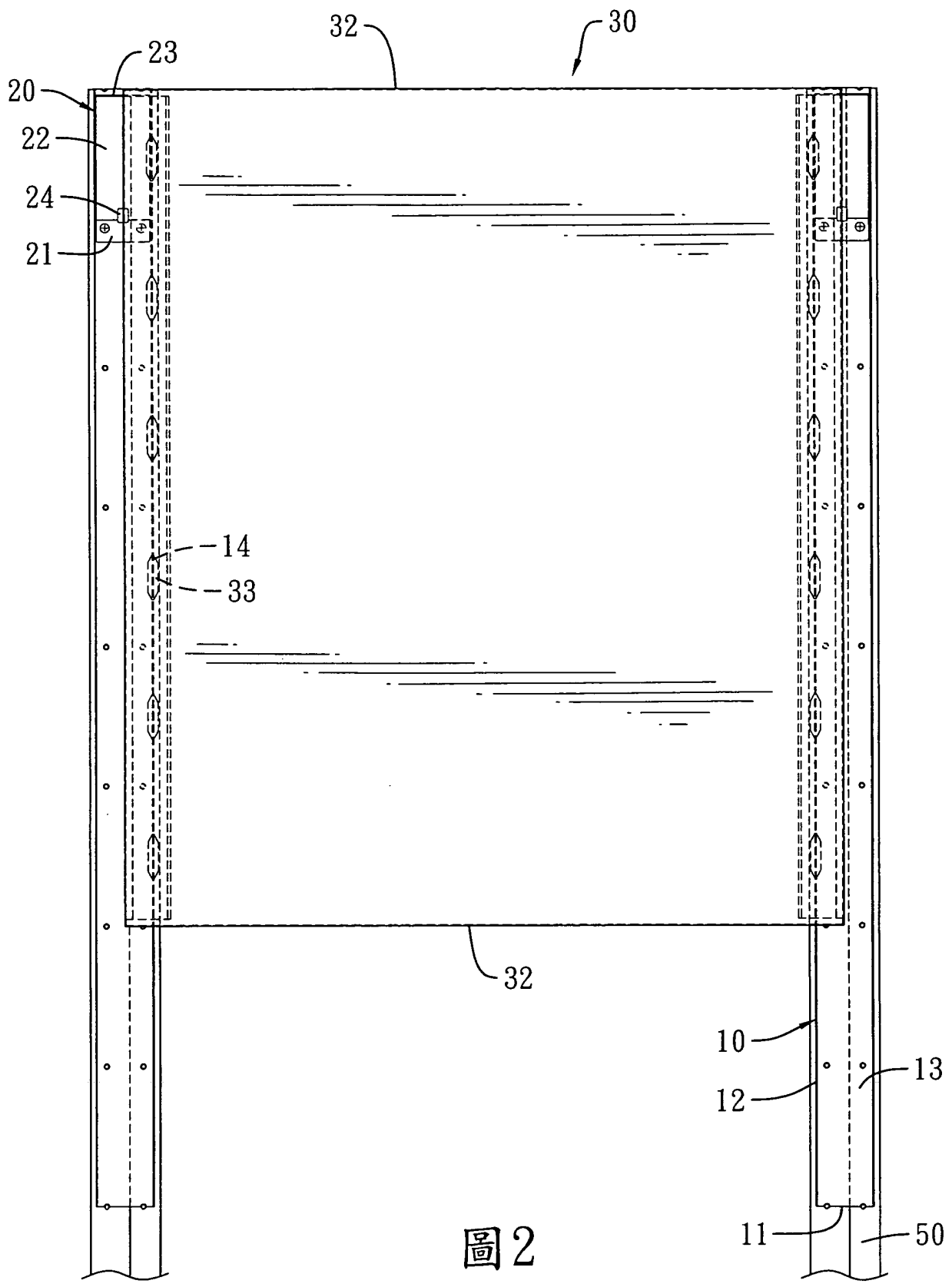


圖 2

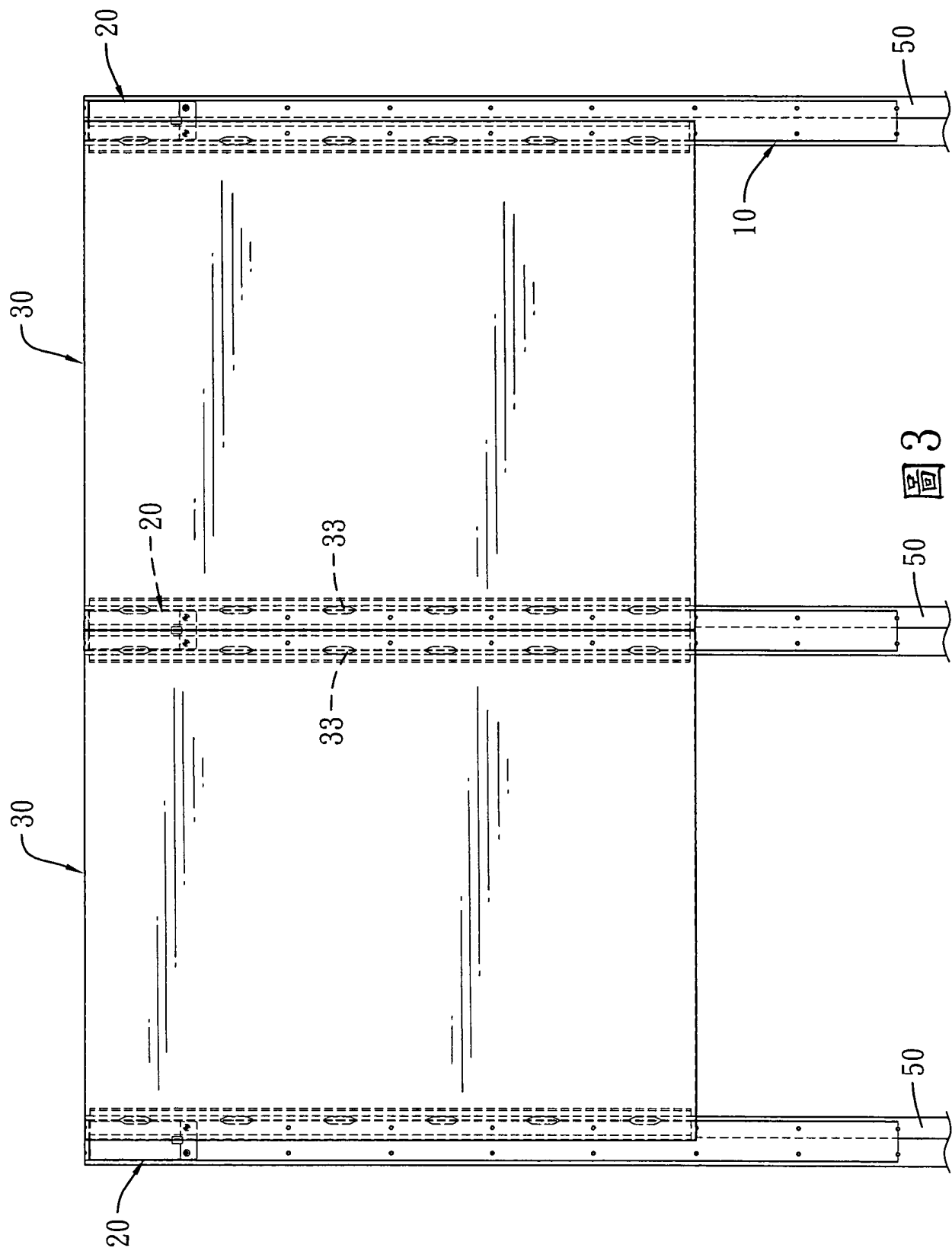


圖 3

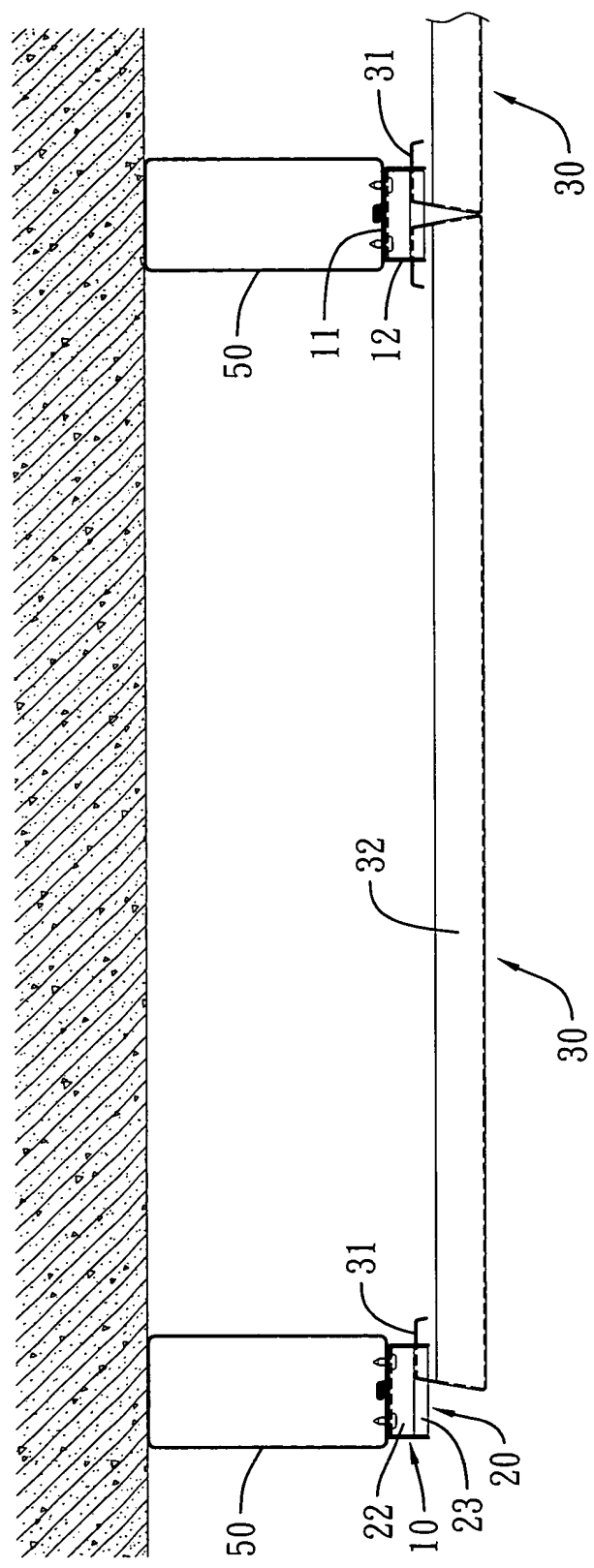


圖4

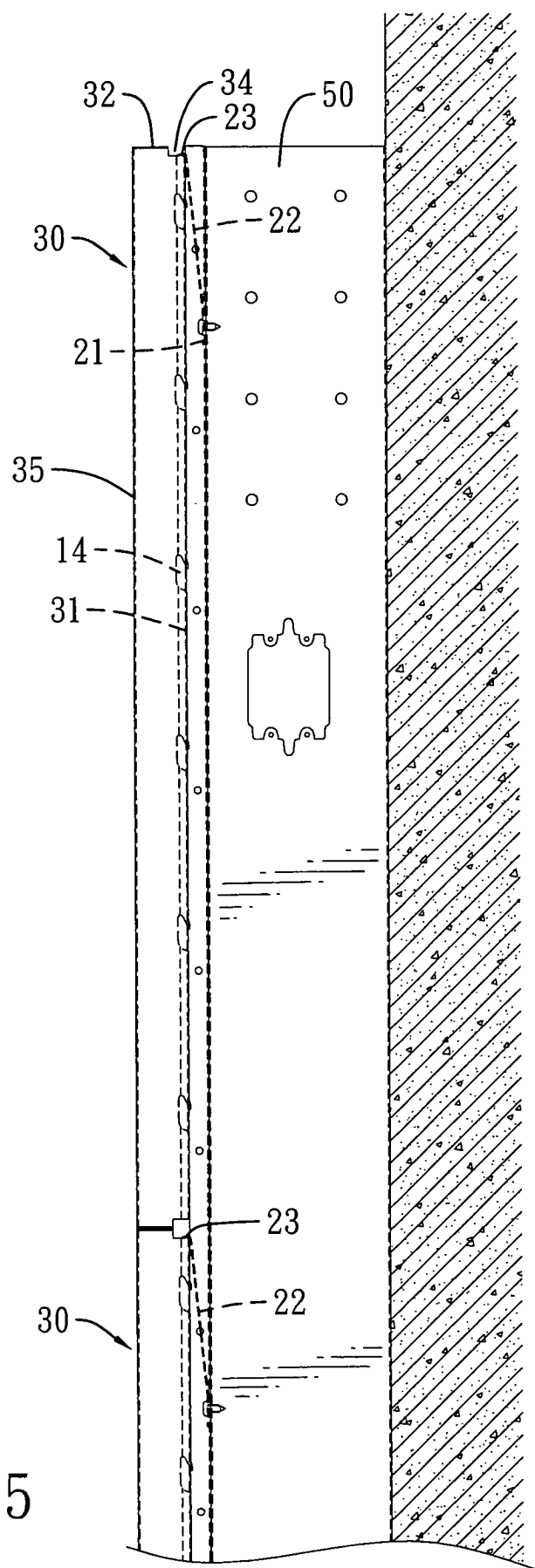


圖5

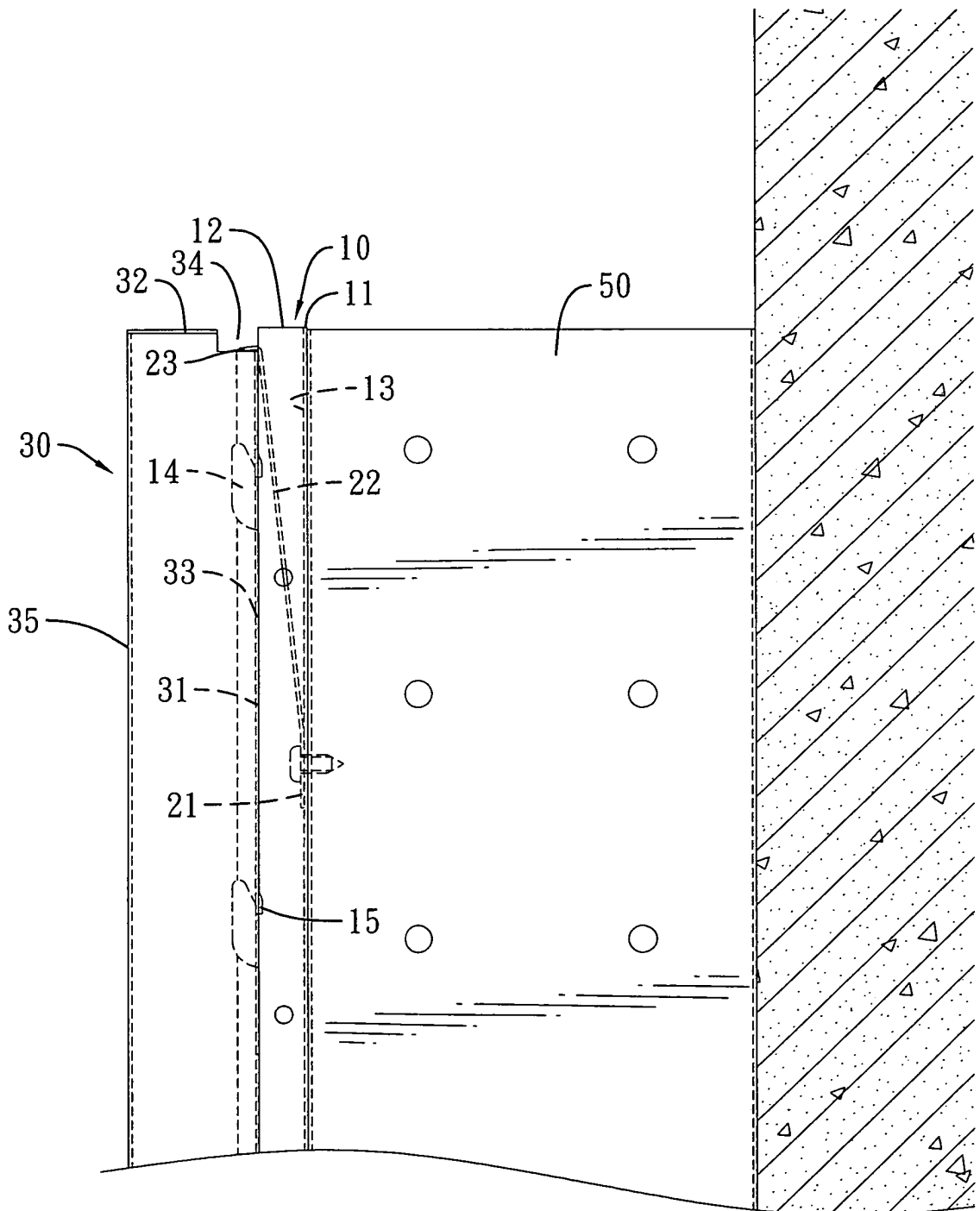


圖6

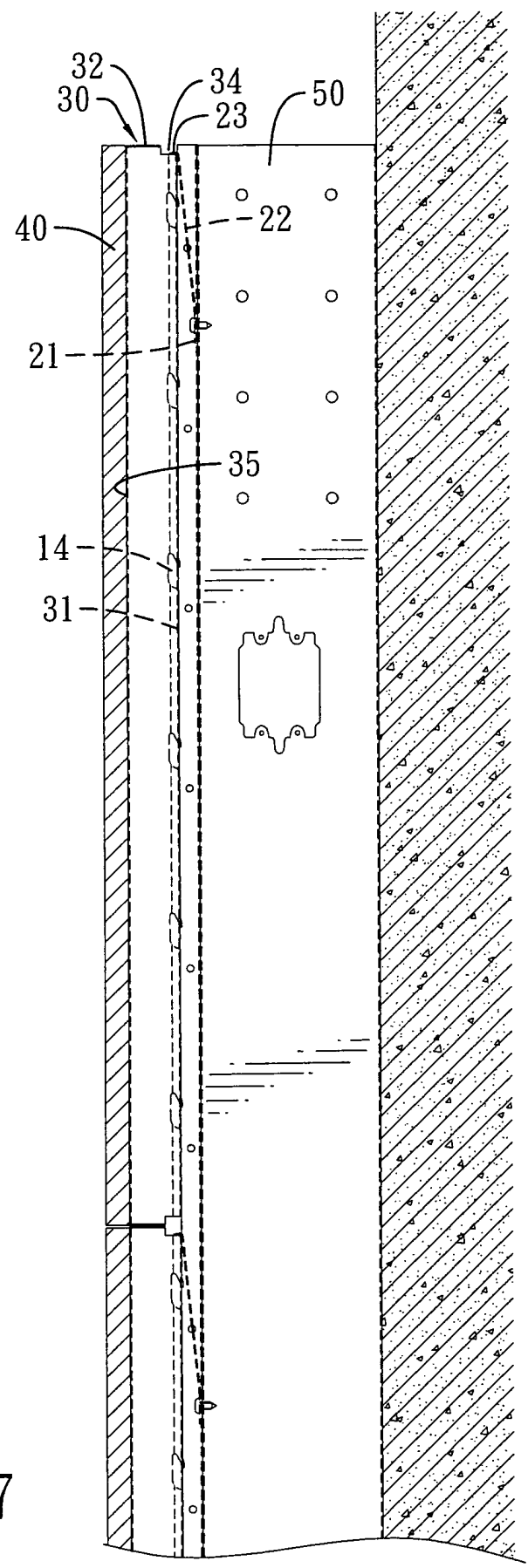


圖 7

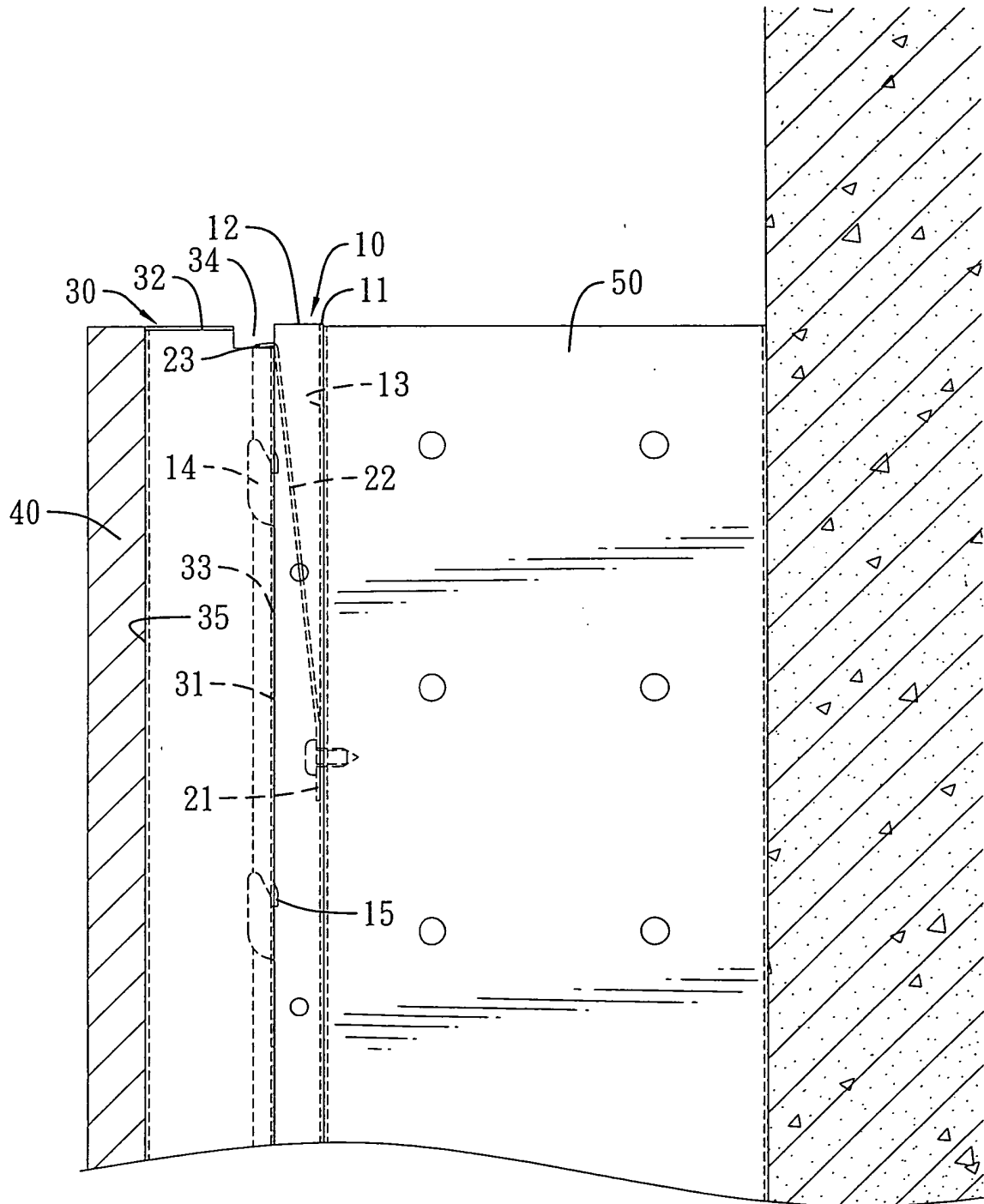


圖8

四、指定代表圖：

(一)本案指定代表圖為：圖 1。

(二)本代表圖之元件符號簡單說明：

10 定位柱	11 固定部
12 翼片	13 第一側面
14 上勾部	20 扣件
21 固接部	22 斜板部
23 扣部	24 排水孔
30 外牆掛件	31 組接掛片
32 擋片	33 組接孔
34 扣縫	50 柱體