



(12)实用新型专利

(10)授权公告号 CN 209359877 U

(45)授权公告日 2019.09.10

(21)申请号 201721135603.8

(22)申请日 2017.09.06

(73)专利权人 北京东骏博雅商贸有限公司  
地址 101199 北京市通州区新华北街75号  
1877室

(72)发明人 张明伟

(74)专利代理机构 北京东方芊悦知识产权代理  
事务所(普通合伙) 11591  
代理人 陈益奇

(51) Int. Cl.

A45F 3/04(2006.01)

A45C 15/00(2006.01)

A45C 13/00(2006.01)

A61H 7/00(2006.01)

(ESM)同样的发明创造已同日申请发明专利

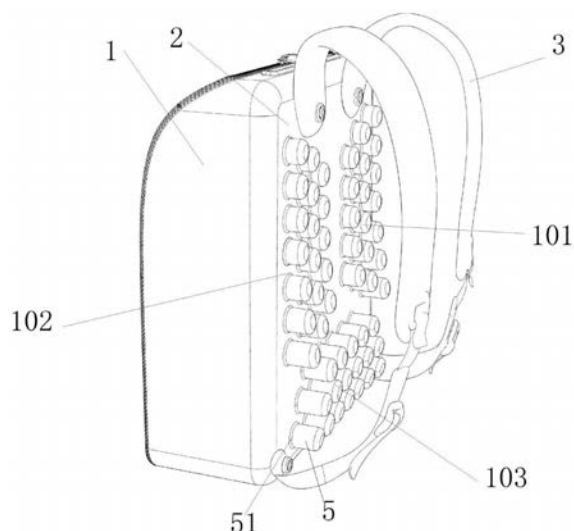
权利要求书1页 说明书3页 附图2页

(54)实用新型名称

带有按摩套的背包

(57)摘要

本实用新型公开了一种带有按摩套的背包,包括包体,所述包体包括背壁,所述背壁上设有背带,所述背壁上设有凸起,所述凸起上套有按摩套,所述按摩套与所述凸起之间设有气囊层;由于采用了上述技术方案,与现有的技术相比,本实用新型通过设计凸起使得背包的背壁与使用者的背部产生了一定的间隙,在背负背包过程中可以通风;在凸起上设置按摩套,可以对背部的一些部位进行按摩,凸起和按摩套采用分离式设计,使得背包的耐久度更高。



1. 一种带有按摩套的背包,包括包体,所述包体包括背壁,所述背壁上设有背带,其特征在于:所述背壁上设有凸起,所述凸起上套有按摩套,所述按摩套与所述凸起之间设有气囊层;所述背壁设有区域,所述区域由数个凸起组成,所述区域划分为左背垫区、右背垫区和腰枕垫区;每个凸起的周围均设有凹槽;所述按摩套为圆筒状,所述按摩套的底端与所述凹槽间隙配合,所述按摩套沿侧壁呈弧线与背壁贴合形成防尘圈。

2. 根据权利要求1所述的带有按摩套的背包,其特征在于:所述凸起的顶部表面相对于所述背壁的倾斜角度为 $0^{\circ}$ - $45^{\circ}$ 。

3. 根据权利要求2所述的带有按摩套的背包,其特征在于:所述按摩套的顶部表面的倾斜角度与所述凸起的顶部表面的倾斜角度相同,所述按摩套的顶部内侧形状与所述凸起顶部形状相互配合。

4. 根据权利要求3所述的带有按摩套的背包,其特征在于:所述气囊层的形状与所述凸起的顶部形状以及所述按摩套顶部内侧形状形成的空间相同。

## 带有按摩套的背包

### 技术领域

[0001] 本实用新型属于生活用品技术领域,尤其涉及一种带有按摩套的背包。

### 背景技术

[0002] 目前现有的背包在天气热的时候,背负时会导致背包的背壁与背部紧贴,导致密不透风,从而早湿背负者的后背。

### 实用新型内容

[0003] 针对现有技术的不足,本实用新型要解决背景技术中的部分问题。

[0004] 为了解决上述问题,本实用新型提供了一种带有按摩套的背包,包括包体,所述包体包括背壁,所述背壁上设有背带,其特征在于:所述背壁上设有凸起,所述凸起上套有按摩套,所述按摩套与所述凸起之间设有气囊层。

[0005] 在一些实施例中,所述背壁设有区域,所述区域由数个凸起组成,所述区域划分为左背垫区、右背垫区和腰枕垫区。

[0006] 在一些实施例中,每个凸起的周围均设有凹槽。

[0007] 在一些实施例中,所述按摩套为圆筒状,所述按摩套的底端与所述凹槽间隙配合,所述按摩套沿侧壁呈弧线与背壁贴合形成防尘圈。

[0008] 在一些实施例中,所述左背垫区、右背垫区和腰枕垫区的周围均设有凹槽。

[0009] 在一些实施例中,所述凹槽间隙配合设有基座,所述基座上设有阵列排布的按摩套。

[0010] 在一些实施例中,所述凸起的顶部表面相对于所述背壁的倾斜角度为 $0^{\circ}$ - $45^{\circ}$ 。

[0011] 在一些实施例中,所述按摩套的顶部表面的倾斜角度与所述凸起的顶部表面的倾斜角度相同,所述按摩套的顶部内侧形状与所述凸起顶部形状相互配合。

[0012] 在一些实施例中,所述气囊层的形状与所述凸起的顶部形状以及所述按摩套顶部内侧形状形成的空间相同。

[0013] 在一些实施例中,所述间隙配合为螺纹连接、卡扣连接或胶合连接。

[0014] 由于采用了上述技术方案,与现有的技术相比,本实用新型通过设计凸起使得背包的背壁与使用者的背部产生了一定的间隙,在背负背包过程中可以通风;在凸起上设置按摩套,可以对背部的一些部位进行按摩,凸起和按摩套采用分离式设计,使得背包的耐久度更高。

### 附图说明:

[0015] 图1是本实用新型带有按摩套的背包的结构示意图;

[0016] 图2是本实用新型带有分离式按摩套实施例1的局部结构示意图;

[0017] 图3是本实用新型带有分离式按摩套实施例1的局部结构示意图;

[0018] 图4是本实用新型带有分离式按摩套实施例2的爆炸结构示意图。

## 具体实施方式

[0019] 以下结合附图对本实用新型的具体实施方式进行详细说明。应当说明的是,此处所描述的具体实施方式仅用于说明和解释本实用新型,并不用于限制本实用新型。

[0020] 实施例1:如图1至图3所示,本实施例提供了一种带有按摩套的背包,包括包体1,包体1包括背壁2,背壁2上设有背带3,背壁2上设有凸起4,凸起4上套有按摩套5,按摩套5与凸起4之间设有气囊层6,背壁2设有区域,区域由数个凸起4组成,区域划分为左背垫区101、右背垫区102和腰枕垫区103。

[0021] 在本实施例一些可选的实施方式中,每个凸起4的周围均设有凹槽7。

[0022] 在本实施例一些可选的实施方式中,按摩套5为圆筒状,按摩套5的底端51与凹槽7间隙配合,按摩套5沿侧壁呈弧线与背壁2贴合形成防尘圈52。

[0023] 在本实施例一些可选的实施方式中,凸起4的顶部表面相对于背壁2的倾斜角度为 $0^{\circ}$ - $45^{\circ}$ 。

[0024] 在本实施例一些可选的实施方式中,按摩套5的顶部表面的倾斜角度与凸起4的顶部表面的倾斜角度相同,按摩套5的顶部内侧形状与凸起4顶部形状相互配合。

[0025] 在本实施例一些可选的实施方式中,气囊层6的形状与凸起4的顶部形状以及按摩套5顶部内侧形状形成的空间相同。

[0026] 在本实施例一些可选的实施方式中,气囊层6为凸起4与按摩套5之间相隔的空间。

[0027] 在本实施例一些可选的实施方式中,间隙配合为螺纹连接、卡扣连接或胶合连接。

[0028] 在本实施例一些可选的实施方式中,凸起4的高度为1cm-2.5cm。

[0029] 实施例2:如图4所示,与实施例1的结构大致相同,区别在于:左背垫区101、右背垫区102和腰枕垫区103的周围分别设有凹槽201、凹槽202和凹槽203,凹槽201、凹槽202和凹槽203分别间隙配合设有基座301、基座302和基座303,基座301、基座302和基座303上均设有阵列排布的按摩套5。

[0030] 在本实施例一些可选的实施方式中,凸起4的顶部表面相对于背壁2的倾斜角度为 $0^{\circ}$ - $45^{\circ}$ 。

[0031] 在本实施例一些可选的实施方式中,按摩套5的顶部表面的倾斜角度与凸起4的顶部表面的倾斜角度相同,按摩套5的顶部内侧形状与凸起4顶部形状相互配合。

[0032] 在本实施例一些可选的实施方式中,气囊层6的形状与凸起4的顶部形状以及按摩套5顶部内侧形状形成的空间相同。

[0033] 在本实施例一些可选的实施方式中,气囊层6为凸起4与按摩套5之间相隔的空间。

[0034] 在本实施例一些可选的实施方式中,间隙配合为螺纹连接、卡扣连接或胶合连接。

[0035] 在本实施例一些可选的实施方式中,包体包括包盖10,包盖10与包体1通过拉链连接。

[0036] 在本实施例一些可选的实施方式中,凸起4的高度为1cm-2.5cm。

[0037] 以上结合附图详细描述了本实用新型的优选方式,但是,本实用新型并不限于上述实施方式中的具体细节,在本实用新型的技术构思范围内,可以对本实用新型的技术方案进行多种简单变型,这些简单变型均属于本实用新型的保护范围。

[0038] 另外需要说明的是,在上述具体实施方式中所描述的各个具体技术特征,在不予矛盾的情况下,可以通过任何合适的方式进行组合,为了避免不必要的重复,本实用新型多

各种可能的组合方式不再另行说明。

[0039] 此外,本实用新型的各种不同的实施方式之间也可以进行任意组合,只要其不违背本实用新型的思想,其同样应当视为本实用新型所公开的内容。

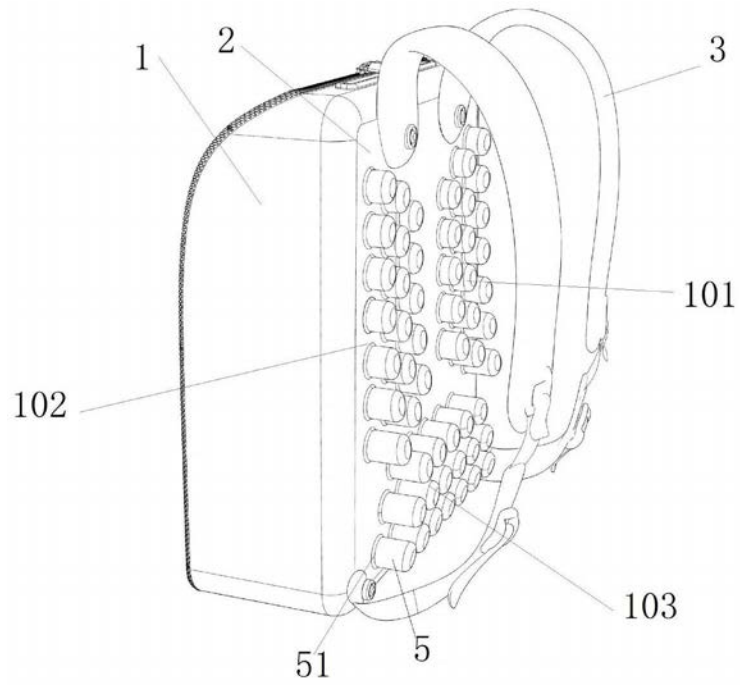


图1

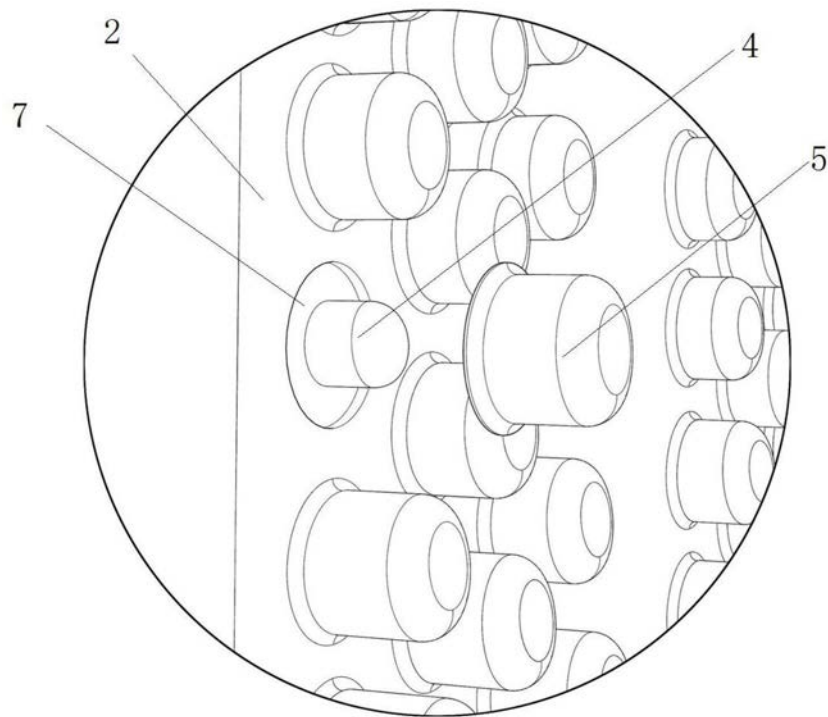


图2

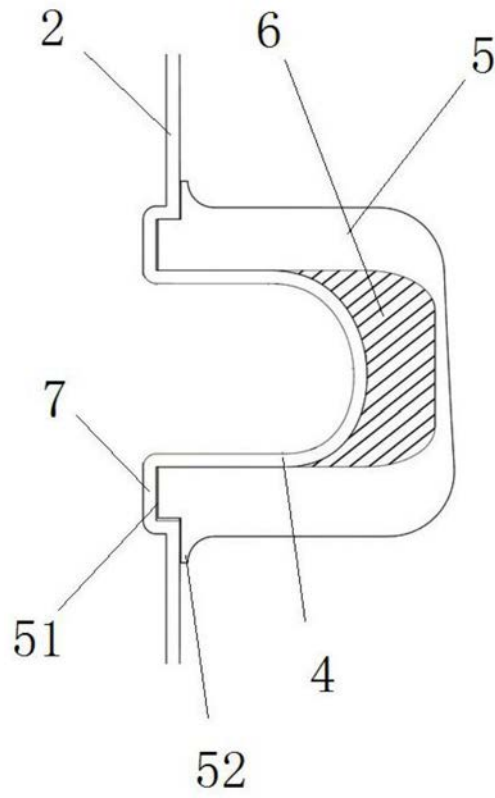


图3

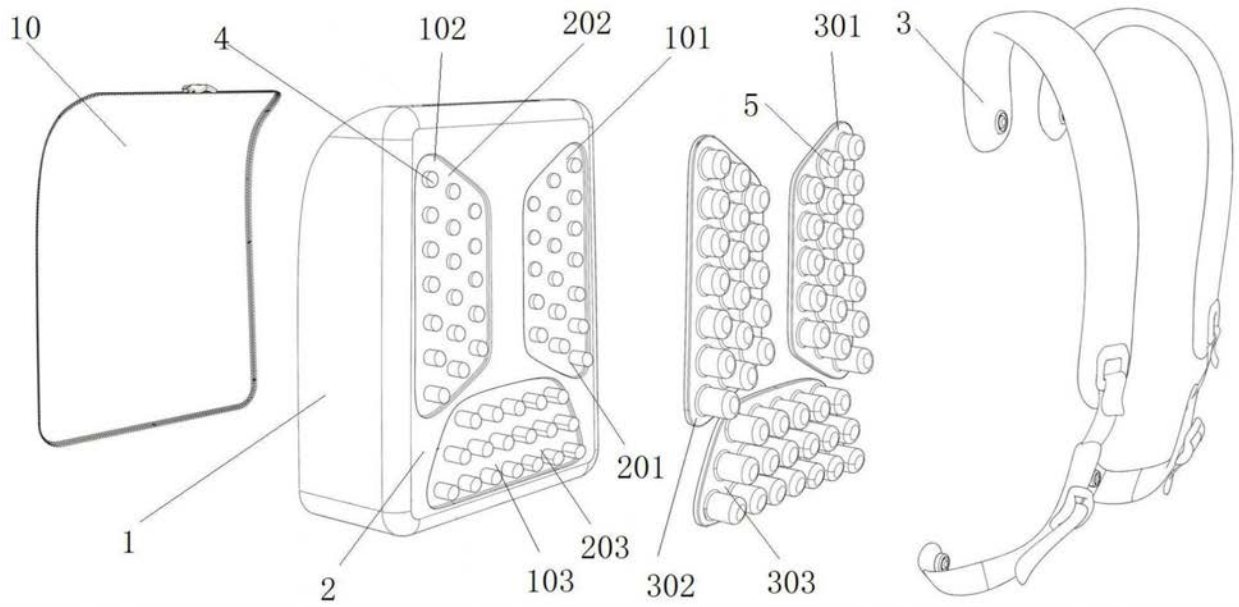


图4