



# [12] 发明专利说明书

[21] ZL 专利号 91101618.X

[51]Int.Cl<sup>5</sup>

G02B 7/04

[45]授权公告日 1995年6月7日

[24]颁证日 95.3.17

[21]申请号 91101618.X

[22]申请日 91.3.12

[30]优先权

[32]90.3.13 [33]IE[31]903190

[73]专利权人 博士伦有限公司

地址 美国纽约州

[72]发明人 文森特·麦布赖尔蒂 约翰·马根  
沃纳·布劳

C08F 2/46

[74]专利代理机构 中国专利代理(香港)有限公司  
代理人 曹济洪

说明书页数:

附图页数:

[54]发明名称 接触透镜的激光固化

[57]摘要

一种用于固化可光聚合接触透镜材料的工艺,该工艺包括用具有约200nm到约400nm波长的激光器辐射对该材料照射预定的时间周期的步骤。在无氧环境中照射所述接触透镜材料,并在照射期间将该材料在模具中旋转。所述激光器工作在选择的脉冲能量强度和重复频率下以在合理的短时间周期内完成所述接触透镜材料的光聚合作用。

# 权 利 要 求 书

---

1. 一种用于固化可光聚合接触透镜材料的工艺，其特征在于，该工艺包括下列步骤：

将含有水凝胶单体混合物的接触透镜材料放在模具中；

将该透镜材料和模具放在确定基本无氧腔的外壳中；

用具有约200nm到约400nm之间的波长的脉冲紫外激光辐射以合适的脉冲能量强度和重复频率及充分的时间周期照射接触透镜材料以使该接触透镜材料聚合。

2. 根据权利要求1所述的工艺，其特征在于：该激光辐射具有约300nm到约380nm之间的波长。

3. 根据权利要求1或2所述的工艺，其特征在于：该模具是可旋转的。

4. 根据权利要求1或2所述的工艺，其特征在于：该无氧腔具有导入其中的惰性的气体。

5. 根据权利要求4所述的工艺，其特征在于：该惰性的气体是氩气或氮气。

## 接触透镜的激光固化

本发明涉及使用相干辐射固化可光聚合接触透镜材料的工艺。

软接触透镜目前是通过将水凝胶单体混合物注入旋转的并曝光在汞灯紫外辐射下的模具中使该单体混合物光聚合来制造。该水凝胶单体混合物包括甲基丙烯酸羟乙酯、二甲基丙烯乙二醇酯、乙二醇和安息香甲基醚光引发剂。一般将该水凝胶单体混合物在汞灯阵列的紫外辐射下至少曝光10分钟以导致光聚合作用，然后将模具浸没在热水中以除去乙二醇和其它非聚合材料并将透镜从模具分离。该聚合过程必须在惰性气体中进行，例如氮，以排除如果存在会抑制聚合作用的氧气。

上述过程的一个主要缺点是必须使用滤光器除去来自汞灯的附加辐射。必须对滤光器和汞灯进行水冷却以滤去红外辐射和防止过热。又，汞灯寿命有限，必须定期更换。而且，汞灯的紫外辐射输出随工作时间降低，因而需要定期监视。另外灯的大部分能量被废弃了。

本发明的一个目的是减少处理接触透镜的上述缺点。

根据本发明，提供了一种用于固化可光聚合接触透镜材料的工艺，该工艺包括用具有约200nm到约400nm波长的激光辐射对该可光聚合接触透镜材料照射预定的时间周期的步骤。

最好是，该接触透镜材料含有水凝胶单体混合物。该水凝胶单体混合物最好含甲基丙烯酸羟乙酯、二甲基丙烯乙二醇酯、乙二醇和安息香甲基醚光引发剂。

又，最好是，接触透镜材料在激光照射期间在模具中旋转。

更理想的是，在无氧环境中照射该接触透镜材料。又最好是，在

固化条件下在对接触透镜材料为惰性的气体中照射该接触透镜材料。该惰性气体最好是氩气或氮气。

适合的激光器最好含激元激光器( 分别工作在 351nm、308nm 和 248nm的XeF、XeCl 和KrF) , 工作在337nm的氮激光器, 工作在约355nm的固态激光器, 以及氩和氮离子激光器的紫外输出辐射。

所选择的激光器工作在合适的脉冲能量强度和重复频率下以在一个合理的短时间周期内实现接触透镜材料的光聚合。

本发明的优点在于改进了控制并获得较短的光聚合时间, 激光设备需要的维修比汞灯和附带技术要少。另外, 使用激光能容易实现工艺自动化, 无需汞灯所必需的冷却和滤光器设备。

将参照附图, 以举例方式对本发明实施例进行描述, 附图中:

图 1 是用于执行根据本发明工艺的装置的示意图;

图 2 是用于在接触透镜材料的样品中监测光聚合量装置的示意图;

图3a、3b和3c是示出在光聚合期间红外光谱变化的曲线图;

图4是示出如实例1中所述的被照射接触透镜材料的固化曲线的曲线图;

图5是示出如实例2中所述被照射的接触透镜材料的固化曲线的曲线图;

图6是示出如实例3中所述被照射的接触透镜材料的固化曲线的曲线图;

图7是示出如实例4中所述被照射的接触透镜材料的固化曲线的曲线图;

图8是示出如实例5中所述被照射的接触透镜材料的固化曲线的曲线图;

图9是示出如实例6中所述被照射的接触透镜材料的固化曲线的曲线图;

图10是示出如实例7中所述被照射的接触透镜材料的固化曲线的曲线图;

图11示出接触透镜材料的固化样品的吸收光谱。

现在参照图1,示出用来执行根据本发明的工艺的用10表示的装置。将常规软接触透镜材料11以水凝胶单体混合物的形式放在旋转模具12中,该模具12能以合适的例如在本领域所知的350rpm速度旋转。将透镜材料11和模具12放在确定基本无氧腔14的外壳13中。腔14有诸如导入其中的氮或氩惰性气体。含有接触透镜材料11的模具12以合适的速度旋转以致于在最后的透镜上形成内凹表面。然后运行紫外激光器15产生激光束20以合适的脉冲能量强度和重复频率直接照射在透镜材料11上充分的时间周期以使接触透镜材料11聚合。显然,激光束20具有足够的宽度以覆盖透镜材料11,或者它可以对旋转轴偏置以能照射所有的透镜材料。

可以使用图2所示的布置或类似的布置对接触透镜材料11的聚合程度连续监测。如图所示,将接触透镜材料11放在由外壳13'确定的腔14'中NaCl底板16上。腔14'是无氧的,并通过导管17导入氩气。紫外激光束20'通过窗18射入腔14'并被石英棱镜19反射,射到接触透镜材料11上。底板16可以常规方式旋转。

一束红外光束21射过接触透镜材料11,透射过样品11的红外光束21'由红外分光计22监测。一束参考红外光束23也射入腔14',并且也由分光计22监测透射参考光束23'。表明透镜材料11逐渐固化的分光计22的输出光谱图示在图3a、3b和3c中。分光计22将样品光束21'与参考光束23'相比较并提供如在图3a、3b和3c每一幅图中所示的样品材料11的红外吸收光谱。在图3a、3b和3c中,吸收峰B是 $1720\text{cm}^{-1}$ 处的碳氧 $\text{C}=\text{O}$ 吸收峰,吸收峰A是在 $1640\text{cm}^{-1}$ 处的碳碳 $\text{C}=\text{C}$ 吸收峰。图3a提供样品材料11在任何聚合作用前的吸收光谱,因此碳碳 $\text{C}=\text{C}$ 吸收峰位

于由A<sub>0</sub>所示的最大处。图3b代表样品材料11聚合作用的中间阶段的吸收光谱，因此碳碳C=C吸收峰A<sub>i</sub>的大小减小。图3c代表样品11几乎完全聚合的时间t后的吸收光谱，因此吸收峰A的大小如图示减小到A<sub>1</sub>。将知道碳氧C=O吸收峰由于不受样品接触透镜材料11的聚合作用影响而保持恒定。

象在本领域中所知道的，由于单体的吸收率，红外吸收量随着水凝胶单体混合物的聚合作用而下降，图3a图示了没有聚合作用，图3b图示了适度数量的聚合作用，图3c图示了红外样品光束21'在1640cm<sup>-1</sup>处几乎完全透射，因此接触透镜材料11'几乎完全聚合。

#### 实例 1

将通常为10微升的普通水凝胶单体混合物样品涂在GaF底板上，并在无氧腔中用XeF激光发射的波长为351nm、脉冲重复频率为4Hz、脉冲能量为35mJ的激光束加以曝光。使用上述红外技术对聚合程度作定期监测。图4中所示结果是示出相对于以分钟为单位的时间的已聚合部分的曲线图。如图所示，6分钟后，约85%的样品聚合。

#### 实例 2

将10微升的普通水凝胶单体混合物样品涂在GaF底板上，并在无氧腔中用N<sub>2</sub>激光器发射的波长为337cm、脉冲重复频率为4Hz、脉冲能量为0.3mJ的激光束加以曝光。使用上述红外技术对聚合程度作定期监测。图5中所示结果是类似于图4所示的曲线图。如图所示，3分钟后，约85%的样品聚合，6分钟后，样品几乎完全聚合。

#### 实例 3

将10微升的普通水凝胶单体混合物样品涂在NaCl底板上，并在无氧腔中用N<sub>2</sub>激光器发射的波长为337cm、脉冲重复频率为100Hz、脉冲能量为0.7mJ的激光束加以曝光。使用上述红外技术对聚合程度作定期监测。将类似的单体混合物样品类似地用激光器照射加以曝光，但

所用N 激光器以100Hz 重复频率工作，其脉冲能量为0.3mJ。图 6 中所示结果是类似于图5所示的曲线图。如图所示，在2分钟内实现90%以上的样品聚合，至少需要0.7mJ的脉冲。

#### 实例 4

将10微升的普通水凝胶单体混合物样品涂在NaCl底板上，并在无氧腔中用N<sub>2</sub>激光器发射的波长为337cm、脉冲重复频率为10Hz、脉冲能量为0.75mJ的激光束加以曝光。使用上述红外技术对聚合程度作定期监测。结果示在图7中，从中可观察到5分钟后实现90%的固化，然而此时将激光器断开，在没有进一步照射情况下，固化过程继续到1.5小时后达到100%的固化。

#### 实例 5

将10微升的普通水凝胶单体混合物样品涂在NaCl底板上，并在无氧腔中用N<sub>2</sub>激光器发射的波长为337cm、脉冲重复频率为100Hz、脉冲能量为0.7mJ的激光束加以曝光。使用上述红外技术对聚合程度作定期监测。将类似的单体混合物样品涂在NaCl底板上，并在无氧环境中用N<sub>2</sub>激光器发射的波长为337nm、脉冲重复频率为10Hz、脉冲能量为0.75mJ的激光束加以曝光。对该样品进行监测并将结果示在图8中，从中可注意到在10Hz的较低脉冲频率时固体速度较慢。10Hz的较低速度模拟当使用工作在100Hz重复频率的激光器对10个样品顺序扫描时所获得的效果。

#### 实例 6

将10微升的普通水凝胶单体混合物样品涂在NaCl底板上，并在无氧腔中用XeF激光器发射的脉冲重复频率为100Hz、脉冲能量为4mJ的激光束加以曝光。将该激光器断续性接通和断开，并使用上述红外技术连续监测聚合作用程度。结果示在图9中，从中可注意到在激光器断开后固化显然连续(在初始激光照射阶段后两分钟内F值从0.4升

到0.6)。但是，一旦被固化部分达到90%，激光束的出现对固化速度只有极小的影响。

#### 实例 7

将10微升的普通水凝胶单体混合物样品涂在NaCl底板上，并在无氧腔中用XeF激光元激光器发射的脉冲重复频率为100Hz、脉冲能量为0.35mJ激光束加以曝光。将类似的样品也涂在NaCl底板上，并在无氧腔中用XeF激光器发射的脉冲重复频率为10Hz、脉冲能量为25mJ的激光束加以曝光。聚合作用程度被连续监测并将结果示在图10中。在100Hz脉冲重复频率的较上轨迹有35mW的平均照射功率，它比平均功率为250mW的10Hz轨迹有较快的初始固化速度。看来较高的脉冲重复频率产生较高的初始固化速度。

#### 实例 8

将26微升的普通水凝胶单体混合物样品置于以350rpm的速度旋转的接触透镜模具中(见图1)。该样品在氩气中用工作在100Hz重复频率具有3mJ脉冲能量的N<sub>2</sub>激光器光束(337nm)加以曝光。2分钟后将模具从氩气中取出，并浸入热水中，此后再将聚合的接触透镜取出。该接触透镜没有可见瑕疵并被认为适合于使用。

用于在激光照射期间监测接触透镜材料样品聚合程度的技术可通常只对薄的透镜材料样品进行。该技术不能成功地用在具有用来生产实际接触透镜的足够体积样品上，所述体积太大以致于不能对红外光束的透射光谱进行定量测量。实例1到7中在小体积上的测试结果清楚地表示了用于对普通接触透镜材料成功地进行光聚合作用的参数。

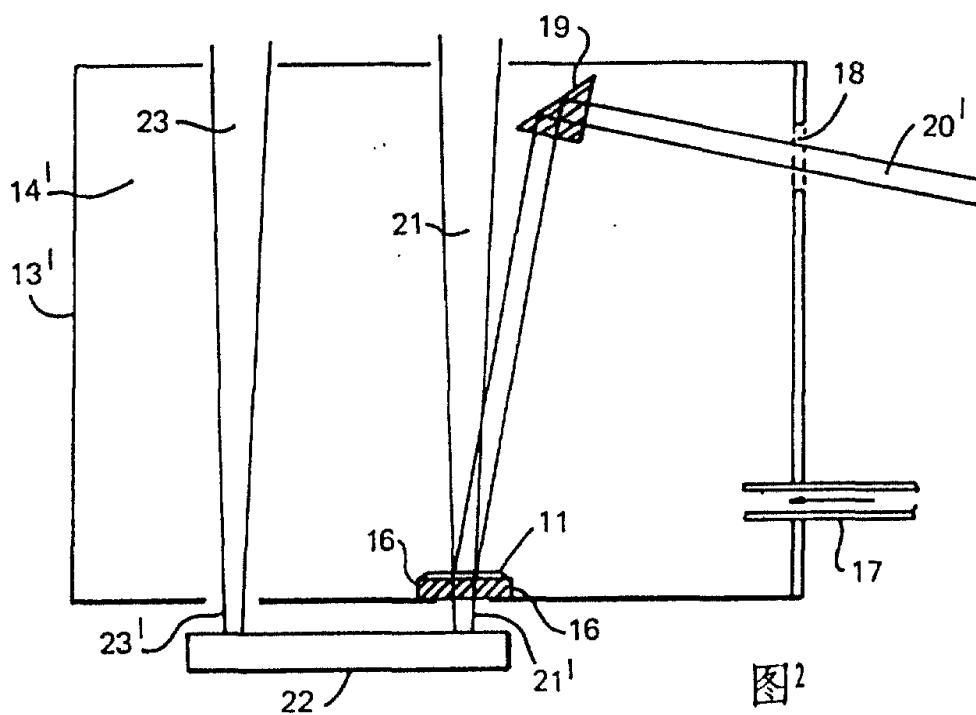
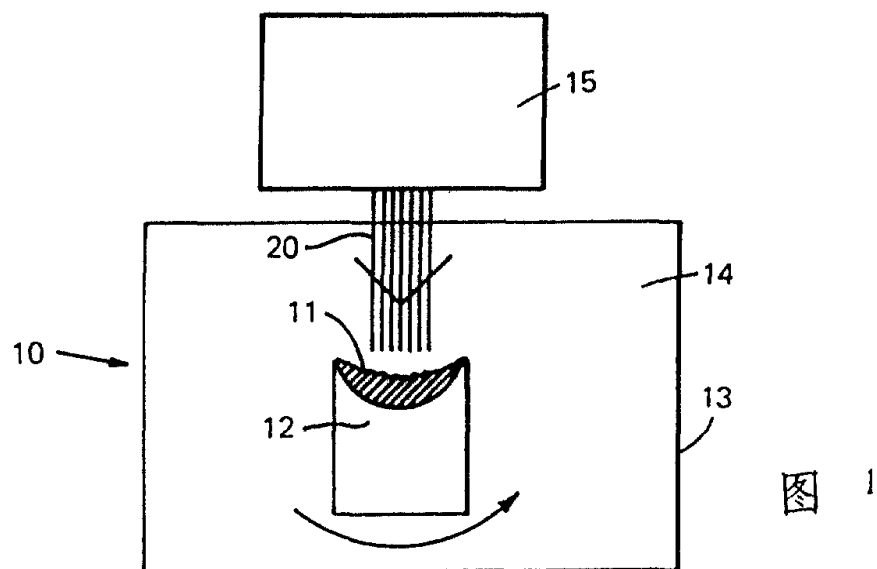
图11中示出普通水凝胶接触透镜材料的1.4mm厚已固化样品的吸收光谱。从该曲线中可确定最佳固化激光波长。如图所示，大于380nm的激光束不实用，因为只吸收其一小部分(超过1mm深度8%)。在较短波长侧，该材料在300nm附近或以下强烈吸收以致于只有非常薄



的层可以用这些波长进行固化。可见光聚合作用的最佳激光波只在约300nm 到约380nm的范围内，因此最有用的激光器可能是XeCl和XeF二元激光器(分别为308nm和351nm)以及N<sub>2</sub>激光器(337nm)。

本发明不限于在此所描述的实施例，它可不偏离本发明的范围而进行改进或变化。

# 说明书附图



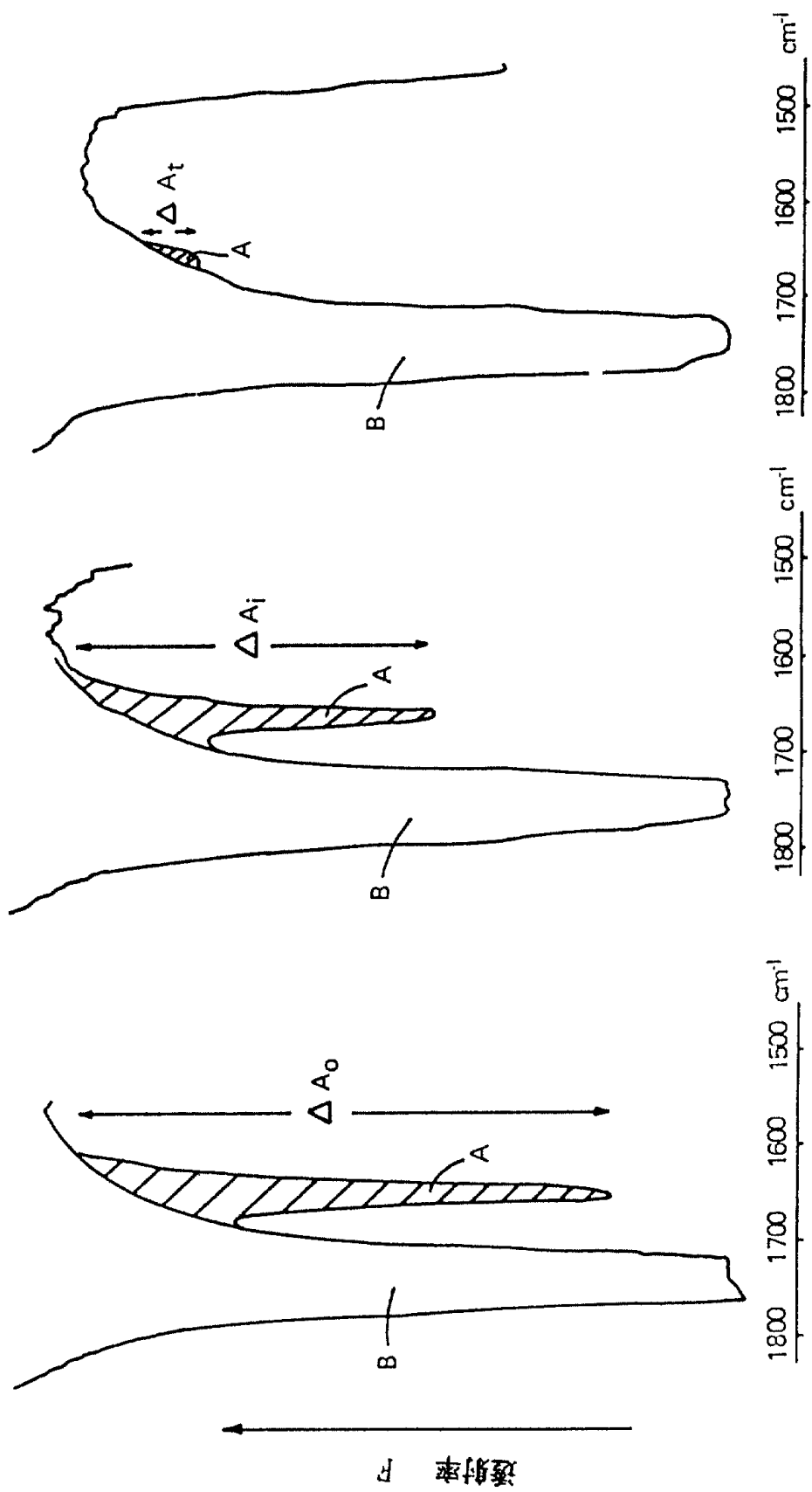


图 3a

图 3b

图 3c

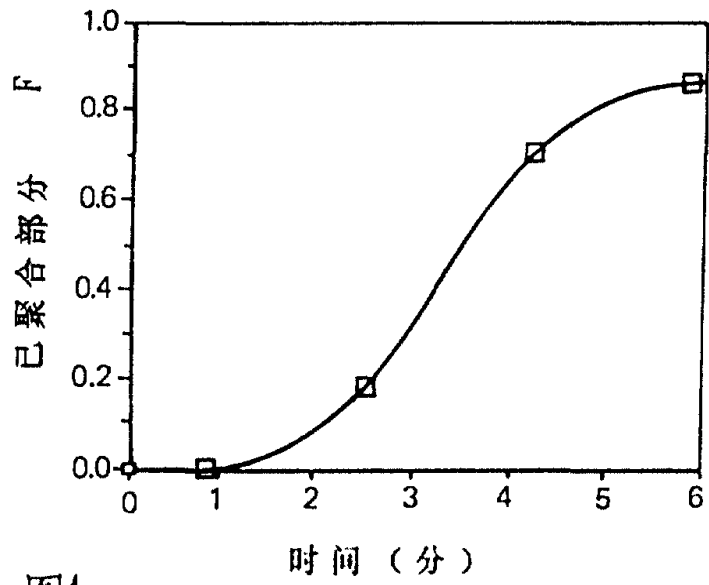


图4

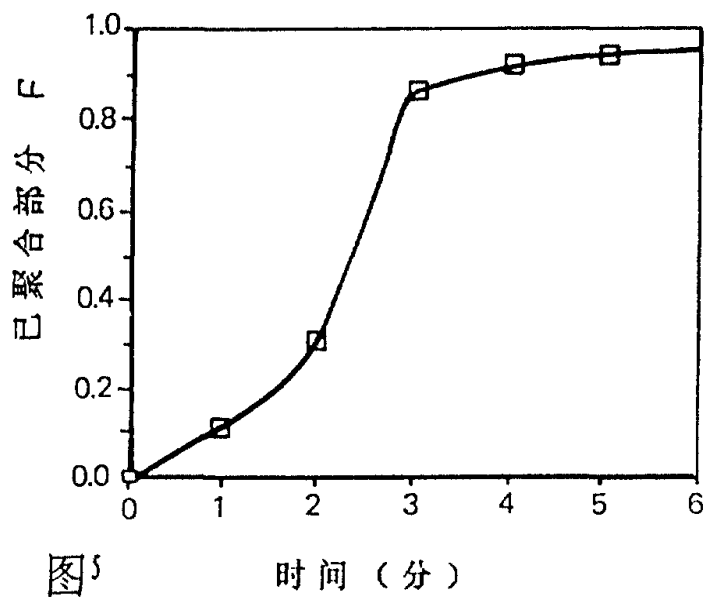


图5

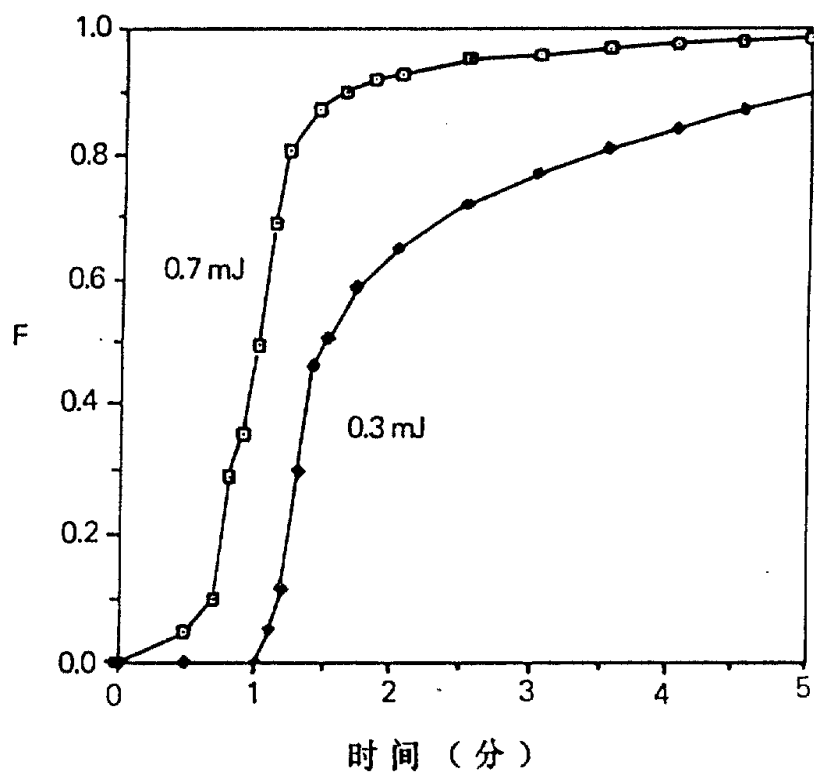


图6

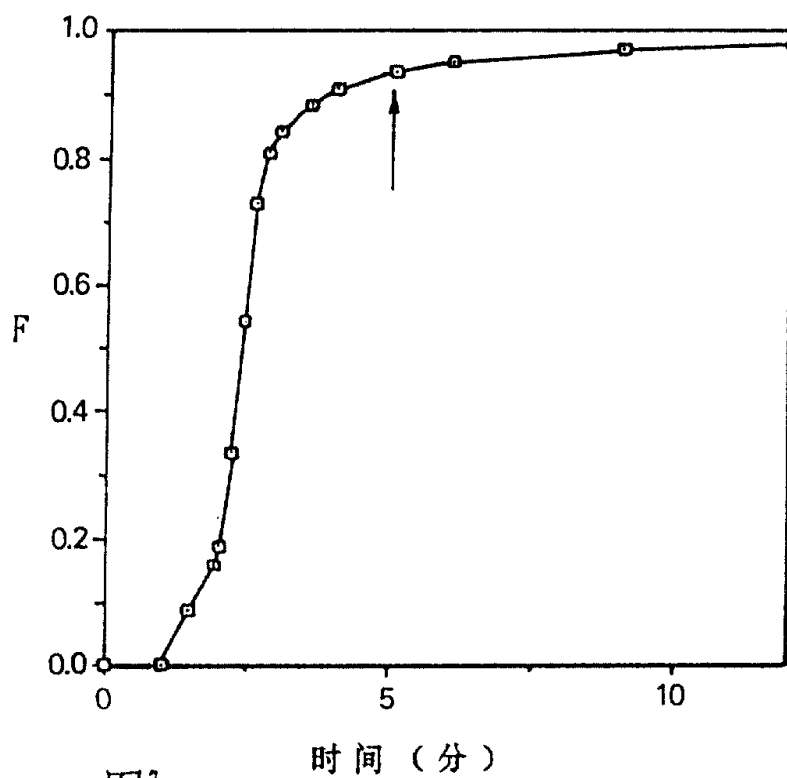


图7

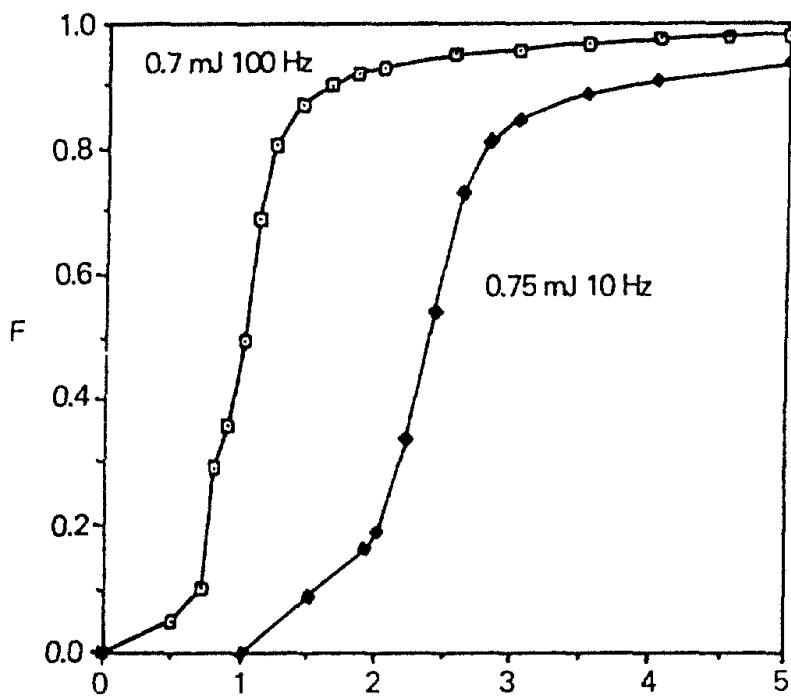


图8 时间 (分)

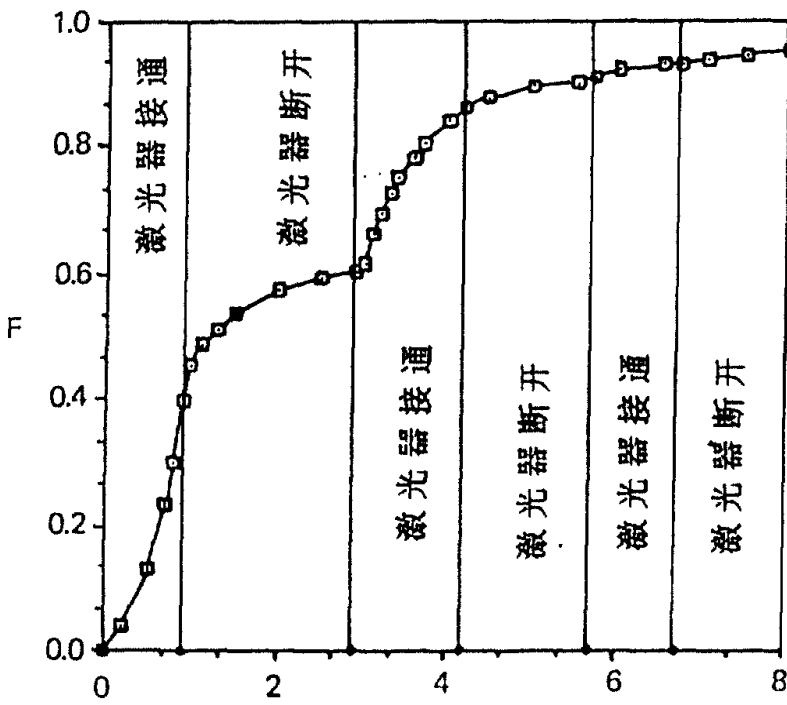


图9 时间 (分)

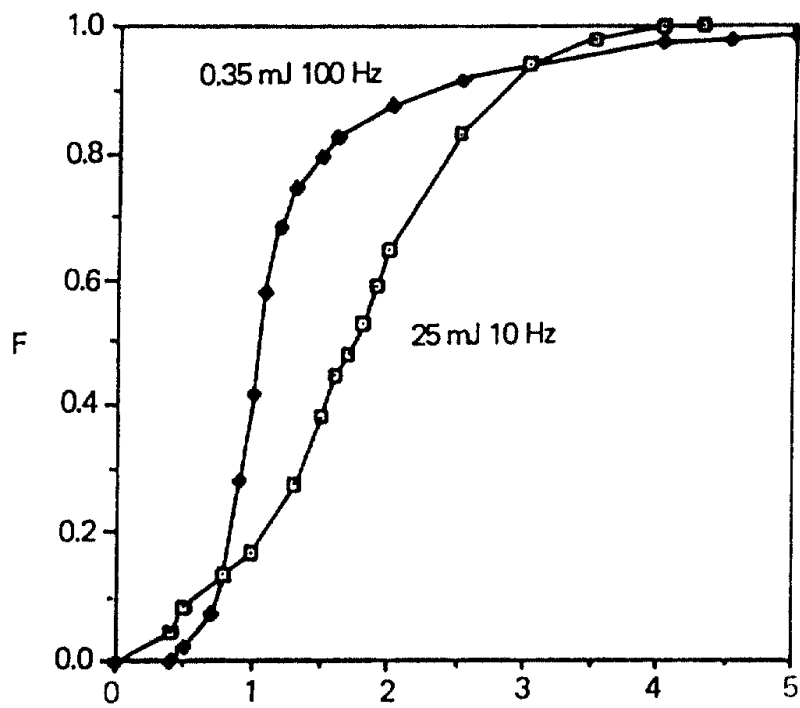


图10

时间 (分)

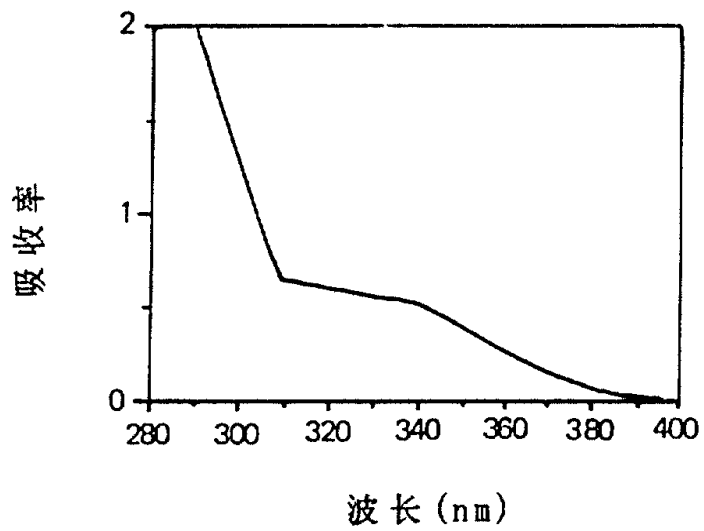


图11

波长 (nm)