

19



OFICINA ESPAÑOLA DE  
PATENTES Y MARCAS

ESPAÑA



11 Número de publicación: **2 981 373**

51 Int. Cl.:

**E05C 9/18**

(2006.01)

12

TRADUCCIÓN DE PATENTE EUROPEA

T3

96 Fecha de presentación y número de la solicitud europea: **26.09.2022** **E 22197716 (8)**

97 Fecha y número de publicación de la concesión europea: **17.04.2024** **EP 4166739**

54 Título: **Cerradura con caja de cerradura**

30 Prioridad:

**01.10.2021 DE 102021211106**

45 Fecha de publicación y mención en BOPI de la traducción de la patente:

**08.10.2024**

73 Titular/es:

**AUG. WINKHAUS GMBH & CO. KG (100.0%)**  
**August-Winkhaus-Strasse 31**  
**48291 Telgte, DE**

72 Inventor/es:

**HÖSSEL, STEPHAN y**  
**SPITTEL, CHRISTIAN**

74 Agente/Representante:

**DEL VALLE VALIENTE, Sonia**

**ES 2 981 373 T3**

Aviso: En el plazo de nueve meses a contar desde la fecha de publicación en el Boletín Europeo de Patentes, de la mención de concesión de la patente europea, cualquier persona podrá oponerse ante la Oficina Europea de Patentes a la patente concedida. La oposición deberá formularse por escrito y estar motivada; sólo se considerará como formulada una vez que se haya realizado el pago de la tasa de oposición (art. 99.1 del Convenio sobre Concesión de Patentes Europeas).

DESCRIPCIÓN

Cerradura con caja de cerradura

- 5 La invención se refiere a una cerradura con caja de cerradura, con un elemento de cierre guiado en la caja de cerradura y con un equipo de accionamiento para accionar el elemento de cierre desde una posición de bloqueo que sobresale de la caja de cerradura hasta una posición de desbloqueo retraída en la caja de cerradura, con una curva de control, a lo largo de la cual se puede accionar el elemento de bloqueo, y con un elemento guía guiado por la curva de control.
- 10 Una cerradura de este tipo diseñada como cerradura secundaria se conoce, por ejemplo, del documento EP 2 543 804 A2. En esta cerradura secundaria, un elemento de bloqueo está montado de manera pivotante en una carcasa y tiene como corredera una abertura alargada. La corredera atraviesa un elemento de acoplamiento, que está guiado en otra corredera en una pared de la carcasa. Al accionar una varilla de accionamiento, el elemento de acoplamiento es accionado a través de un elemento de transmisión y el elemento de bloqueo pivota. Debido a las numerosas correderas, la cerradura tiene mucha fricción y, por lo tanto, es incómoda de usar.
- 15 El documento EP 2 143 860 A2 revela una cerradura con un cierre pivotante. El cierre pivotante se acciona mediante un engranaje de palanca basculante. Debido a ello, la cerradura presenta una estructura muy compleja.
- 20 El documento EP 0 578 004 A2 revela una cerradura con un pasador guiado en un cierre pivotante. Además, el pasador está guiado en una corredera en las paredes laterales de la cerradura y está acoplado a una sección de varilla de accionamiento. Cuando se acciona el cierre pivotante, se produce una elevada fricción.
- 25 Además, del documento US 6 152 498 A se conoce una cerradura con un cierre pivotante con las características del preámbulo de la reivindicación 1.
- La invención se basa en el problema de perfeccionar una cerradura del tipo mencionado al principio, de tal manera que presente una fricción lo más baja posible y sea especialmente cómoda de usar.
- 30 Este problema se resuelve según la invención porque el elemento guía está dispuesto sobre un balancín y por que el balancín está montado sobre una corredera de accionamiento accionable.
- 35 Este diseño permite que el balancín acople fácilmente los movimientos de la corredera de accionamiento con el elemento de cierre. Gracias a la invención, se mantiene especialmente baja la fricción al accionar el elemento de cierre. Esto permite un manejo especialmente cómodo de la cerradura. Además, se evitan ruidos molestos debido a correderas dispuestas unas sobre otras.
- 40 Según otro perfeccionamiento ventajoso de la invención, a la reducción de las fuerzas de fricción entre el elemento guía y el elemento de cierre contribuye que el elemento guía presente un cuerpo rodante que rueda sobre el elemento de cierre. En esta configuración, el elemento guía guiado en la curva de control mueve el cuerpo rodante sobre el elemento de bloqueo, por medio de lo cual lo acciona. Esto significa que no es necesario que el elemento guía ruede en la curva de control.
- 45 Según otro perfeccionamiento ventajoso de la invención, el movimiento del balancín se puede controlar fácilmente, si el balancín presenta un pasador que penetra en una curva de control de la caja de cerradura. El pasador está dispuesto en el balancín y puede estar formado de una sola pieza con él o unido a él de alguna otra manera.
- 50 A menudo es necesario utilizar la varilla de accionamiento para habilitar varios controles, como por ejemplo, retraer un pestillo cuando el elemento de cierre ya se ha retraído dentro de la caja de cerradura. Para ello, es necesario acoplar la varilla de accionamiento con el equipo de accionamiento en una sección de movimiento prevista y cancelar el acoplamiento con el equipo de accionamiento en otra sección de movimiento de la varilla de accionamiento. Según otro perfeccionamiento ventajoso de la invención, el acoplamiento opcional del equipo de accionamiento con el movimiento de la varilla de accionamiento es especialmente sencillo, si la curva de control presenta dos secciones, en donde una de las secciones está dispuesta inclinada con respecto al borde exterior del elemento de cierre, que interactúa con el elemento guía, de tal modo que el elemento de cierre se pueda accionar en esta sección durante un movimiento del pasador y la otra de las secciones está dispuesta al menos casi paralela al borde exterior del elemento de cierre que interactúa con el elemento guía, de tal modo que el elemento de cierre no se acciona cuando el pasador se mueve en esta sección.
- 55
- 60
- 65 Según otro perfeccionamiento ventajoso de la invención, la cerradura presenta una estabilidad especialmente elevada si, en las paredes laterales opuestas que delimitan la caja de cerradura, están dispuestas dos curvas de control, si el balancín de cada una de las curvas de control presenta en cada caso un pasador y si el cuerpo rodante está dispuesto entre los dos pasadores. De este modo, los dos pasadores guiados forman un apoyo simétrico para el cuerpo rodante,

de tal modo que se evitan fuerzas transversales que hacen que el elemento de cierre se incline. De este modo, se mantiene especialmente baja la carga sobre la guía o el cojinete del elemento de cierre.

5 Según otro perfeccionamiento ventajoso de la invención, a una reducción adicional de la aplicación de fuerzas transversales contribuye que el balancín esté configurado en su extremo orientado hacia el elemento guía en forma de horquilla y presente dos brazos, y que el elemento guía esté dispuesto entre los brazos.

10 El elemento de cierre podría presentar, por ejemplo, una ranura para que el elemento guía sea accionado en ambos sentidos de movimiento. Sin embargo, las tolerancias pueden provocar roces o también ruidos no deseados. Según otro perfeccionamiento ventajoso de la invención, el elemento de cierre se guía de forma fiable y silenciosa, si el elemento de cierre está montado de forma pivotante en la caja de cerradura y está pretensado contra el elemento guía mediante un elemento de resorte con un borde exterior. Gracias a esta configuración, el elemento de cierre solo tiene que moverse activamente con el elemento guía en una dirección, preferiblemente, a la posición retraída en la caja de cerradura. El movimiento del elemento de cierre fuera de la caja de cerradura se realiza en la otra dirección, preferiblemente, en dirección de extracción de la caja de cerradura. Por lo tanto, la cerradura se puede bloquear de forma autónoma y automática, liberando el movimiento del elemento de cierre.

20 Según otro perfeccionamiento ventajoso de la invención, la cerradura se puede utilizar de manera especialmente versátil, si la cerradura presenta una varilla de accionamiento desplazable longitudinalmente y si la corredera de accionamiento está acoplada en movimiento con la varilla de accionamiento. Mediante este diseño, la varilla de accionamiento conecta la cerradura con agentes para controlar el equipo de accionamiento. De este modo, la cerradura puede diseñarse como cerradura secundaria o como una de varias cerraduras secundarias para una cerradura principal o puede usarse en un sistema de cierre controlado electrónicamente. Alternativamente, la varilla de accionamiento puede accionarse mediante un cilindro de cierre dispuesto en la cerradura.

25 Según otro perfeccionamiento ventajoso de la invención, se puede evitar fácilmente un retroceso manual del elemento de cierre extraído de la caja de cerradura, si la corredera de accionamiento presenta un accionador de bloqueo para accionar un elemento de bloqueo y si el elemento de bloqueo, en una posición de la corredera de accionamiento, se adentra en el área de movimiento del elemento de cierre y, en otra posición, está alejado del área de movimiento del elemento de cierre. Para accionar el elemento de bloqueo en ambas direcciones, el accionador de bloqueo está diseñado como una depresión en la corredera de accionamiento para alojar un saliente de accionamiento del elemento de bloqueo. Preferiblemente, el elemento de bloqueo presenta una rejilla, de modo que permanece opcionalmente en la posición de bloqueo del elemento de cierre o en la posición de liberación del elemento de cierre.

30 Según un perfeccionamiento ventajoso, la caja de cerradura está diseñada de forma especialmente estable en cuanto a su forma, si las paredes laterales que delimitan la caja de cerradura presentan al menos un reborde que se encuentra en la zona de la curva de control, del orificio oblongo y del elemento de bloqueo. Este reborde, que está formado por una zona rebajada hacia el interior de la cerradura, aumenta la rigidez de la caja de cerradura. Además, la disposición del reborde en la zona de la curva de control y del orificio oblongo garantiza que las piezas móviles, como, por ejemplo, el pasador o la corredera de accionamiento no queden bloqueadas por influencias externas, incluso en situaciones de montaje muy ajustadas.

40 La invención permite numerosas realizaciones. Para aclarar aún más su principio básico, una de ellas se representa en el dibujo y se describe a continuación. Así, las figuras muestran:

45 la figura 1 una cerradura en una posición de desbloqueo,

la figura 2 una vista en perspectiva ampliada de un equipo de accionamiento de la cerradura según la figura 1,

50 la figura 3 la cerradura de la figura 1 en posición de bloqueo,

la figura 4 la cerradura de la figura 1 con la varilla de accionamiento movida a la posición final.

55 La figura 1 muestra una cerradura 1 con una caja 2 de cerradura y con un elemento 3 de cierre. La cerradura 1 tiene una varilla 4 de accionamiento desplazable longitudinalmente, que puede ser accionada por un motor o por una cerradura principal dispuesta de forma remota y un equipo 5 de accionamiento para llevar el elemento 3 de cierre a la posición mostrada, retraída en la caja 2 de cerradura. El equipo 5 de accionamiento presenta una corredera 6 de accionamiento acoplada a la varilla 4 de accionamiento y un balancín 8 guiado en una curva 7 de control de la caja 2 de cerradura. El balancín 8 presenta un elemento 9 guía con un cuerpo 10 rodante. El cuerpo 10 rodante rueda a lo largo de un borde 11 exterior del elemento 3 de cierre cuando se acciona la varilla 4 de accionamiento. Un elemento 12 de resorte pretensa el elemento 3 de cierre contra el cuerpo 10 rodante. Frente al elemento 3 de cierre, la caja 2 de cerradura presenta placas 13 deslizantes con guías 14 deslizantes. Estas guías 14 deslizantes presentan un coeficiente de fricción particularmente bajo y guían el elemento 3 de cierre entre la posición mostrada en la figura 1, retraída dentro de la caja 2 de cerradura, hasta una posición mostrada en la figura 3, que sobresale de la caja 2 de cerradura. La corredera 6 de accionamiento está guiada en orificios 15 oblongos dispuestos en paralelo a la dirección de movimiento de la varilla 4 de accionamiento. La caja 2 de cerradura presenta al menos un reborde 29, en donde

preferiblemente está dispuesto un reborde 29 en cada caso en cada una de las dos paredes 25 laterales de la caja 2 de cerradura. El reborde 29 está situado en la zona de la curva 7 de control, el orificio 15 oblongo y el elemento 16 de bloqueo, de modo que garantiza la libertad de movimiento de los elementos móviles dispuestos en estas zonas, como, por ejemplo, el pasador 24 o la corredera 6 de accionamiento.

Además, la cerradura 1 presenta un elemento 16 de bloqueo pivotante. El elemento 16 de bloqueo se apoya en el lado exterior del elemento 3 de cierre y, por lo tanto, se encuentra fuera del área de movimiento del elemento 3 de cierre. La corredera 6 de accionamiento presenta un accionador 17 de bloqueo con una depresión 18. El elemento 16 de bloqueo penetra en el área de movimiento del accionador 17 de bloqueo y presenta un saliente 19 de accionamiento.

La figura 2 muestra una representación en perspectiva ampliada del equipo 5 de accionamiento con el balancín 8 montado en la corredera 6 de accionamiento y el elemento 3 de cierre pretensado con un borde 11 exterior contra el cuerpo 10 rodante. La corredera 6 de accionamiento presenta dos nervios 20 para sujetar un eje 21 de giro de un cojinete 22 del balancín 8. El balancín 8 está configurado en su extremo opuesto al cojinete 22 en forma de horquilla con dos brazos 23 que rodean lateralmente el cuerpo 10 rodante. Los pasadores 24 están apoyados en cada caso en los brazos 23 y están guiados en curvas 7 de control de la caja 2 de cerradura. En cada caso una de las paredes 25 laterales de la caja 2 de cerradura tiene una de las curvas 7 de control, en donde, para simplificar el dibujo, solo se muestra un lado. Los pasadores 24 están situados en una zona central de las curvas 7 de control. Partiendo de la posición mostrada, los pasadores 24 se pueden mover a través de la corredera 6 de accionamiento a una sección 26 que discurre inclinada con respecto al borde 11 exterior del elemento 3 de cierre y a una sección 27 de la curva 7 de control que discurre al menos casi paralela al borde 11 exterior del elemento 3 de cierre. Si los pasadores 24 se mueven en la sección 26 dispuesta inclinada con respecto al borde 11 exterior del elemento 3 de cierre, el elemento 3 de cierre pivota. Si los pasadores 24 de control se mueven en la sección 27 dispuesta al menos casi paralela al borde 11 exterior del elemento 3 de cierre, el elemento 3 de cierre permanece en su posición.

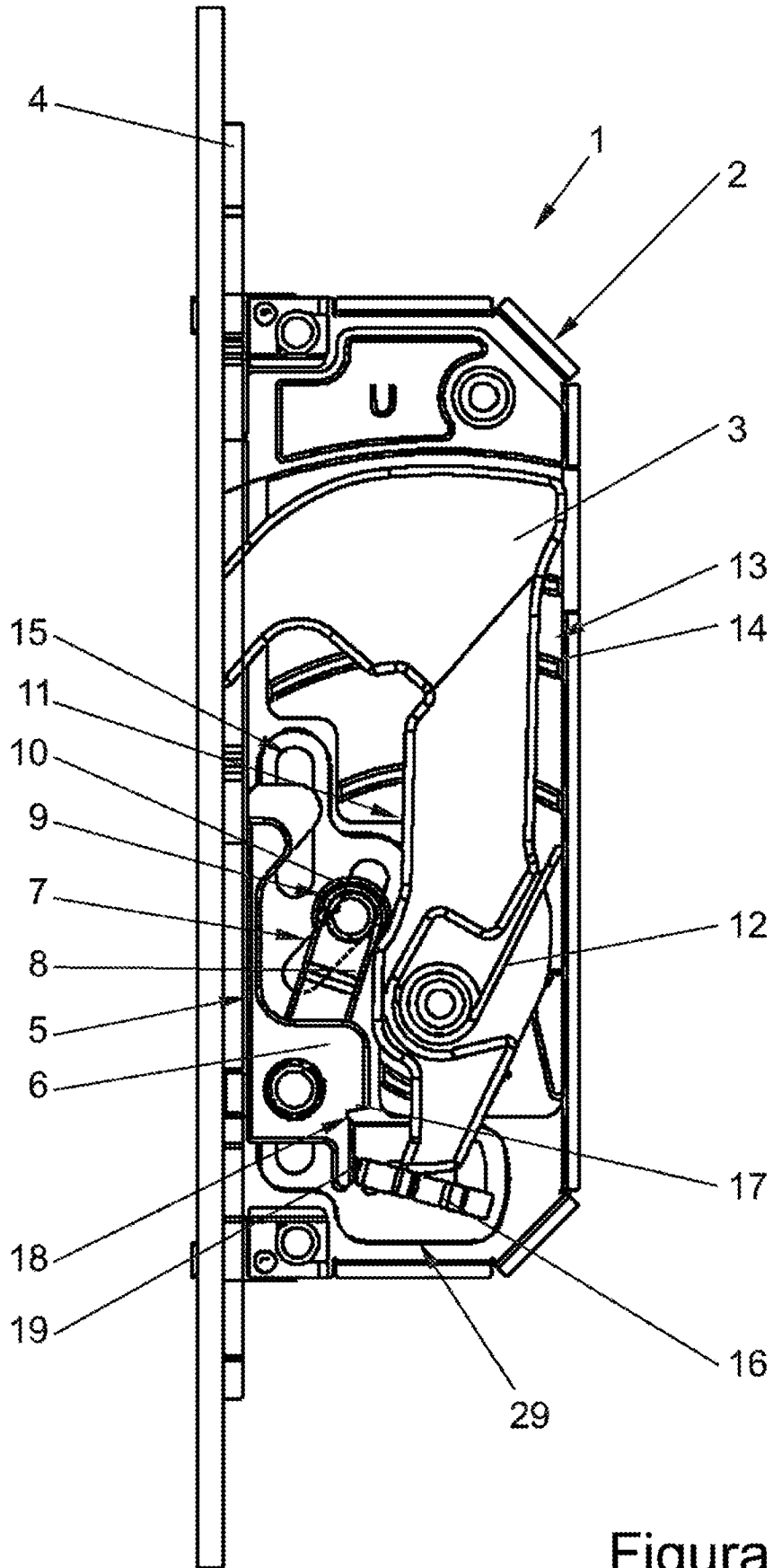
La figura 3 muestra la cerradura 1 de la figura 1 después de un accionamiento de los pasadores 24 en la sección 26 de la curva 7 de control que está dispuesta inclinada con respecto al borde 11 exterior del elemento 3 de cierre. Durante este movimiento, el cuerpo 10 rodante ha rodado por el borde 11 exterior del elemento 3 de cierre. Durante este movimiento, el elemento 12 de resorte ha hecho pivotar el elemento 3 de cierre fuera de la caja 2 de cerradura.

Además, el accionador 17 de bloqueo ha hecho pivotar el elemento 16 de bloqueo con el extremo libre detrás de un brazo 28 del elemento 3 de cierre y, con ello, al área de movimiento del elemento 3 de cierre. El saliente 19 de accionamiento del elemento 16 de bloqueo se encuentra en la depresión 18 de la corredera 6 de accionamiento. Un intento de empujar manualmente el elemento 3 de cierre hacia la caja 2 de cerradura se evita mediante el elemento 16 de bloqueo, que soporta el brazo 28. Si la corredera 6 de accionamiento se desplaza a la posición representada en la figura 1 mediante el accionamiento de la barra 4 de accionamiento, el elemento 16 de bloqueo se arrastra por el saliente 19 de accionamiento y, de este modo, pivota a la posición representada en la figura 1 fuera del área de movimiento del elemento de bloqueo 3. A continuación, el elemento 3 de cierre se puede retraer a través del equipo 5 de accionamiento en la caja 2 de cerradura.

La figura 4 muestra la cerradura de la figura 1 después del accionamiento de los pasadores 24 en la sección 27 de la curva 7 de control, que está dispuesta al menos casi paralela al borde 11 exterior del elemento 3 de cierre. En este sentido, se puede observar que exclusivamente la corredera 6 de accionamiento con el balancín 8 y la varilla 4 de accionamiento han cambiado de posición. El elemento 16 de bloqueo y el elemento 3 de cierre están en la misma posición que en la figura 1.

REIVINDICACIONES

- 5 1. Cerradura (1) con una caja (2) de cerradura, con un elemento (3) de cierre guiado en la caja (2) de cerradura y con un equipo (5) de accionamiento para accionar el elemento (3) de cierre desde una posición de bloqueo que sobresale de la caja (2) de cerradura a una posición de desbloqueo retraída en la caja (2) de cerradura, con una curva (7) de control a lo largo de la cual se puede accionar el elemento (3) de cierre, y con un elemento (9) guía guiado por la curva (7) de control, **caracterizada por que** el elemento (9) guía está dispuesto sobre un balancín (8) y por que el balancín (8) está montado sobre una corredera (6) de accionamiento accionable.
- 10 2. Cerradura según la reivindicación 1, **caracterizada por que** el elemento (9) guía presenta un cuerpo (10) rodante que rueda sobre el elemento (3) de cierre.
- 15 3. Cerradura según la reivindicación 1 o 2, **caracterizada por que** el balancín (8) tiene un pasador (24) que penetra en una curva (7) de control de la caja (2) de cerradura.
- 20 4. Cerradura según la reivindicación 3, **caracterizada por que** la curva (7) de control presenta dos secciones (26, 27), en donde una de las secciones (26) está dispuesta inclinada con respecto al borde (11) exterior del elemento (3) de cierre que coopera con el elemento (9) guía, de tal modo que el elemento (3) de cierre puede ser accionado por un movimiento del pasador (24) en esta sección (26) y la otra de las secciones (27) está dispuesta al menos casi paralela al borde (11) exterior del elemento (3) de cierre que interactúa con el elemento (9) guía, de tal modo que no se produce un accionamiento del elemento (3) de cierre cuando el pasador (24) se mueve en esta sección (27).
- 25 5. Cerradura según la reivindicación 3 o 4, **caracterizada por que** dos curvas (7) de control están dispuestas en paredes (25) laterales opuestas entre sí que delimitan la caja (2) de cerradura, por que el balancín (8) de cada una de las curvas (7) de control presenta en cada caso un pasador (24) y por que el cuerpo (10) rodante está dispuesto entre ambos pasadores (24).
- 30 6. Cerradura según al menos una de las reivindicaciones 1 a 5, **caracterizada por que** el balancín (8) está configurado en forma de horquilla en su extremo orientado hacia el elemento (9) guía y tiene dos brazos (23), y por que el elemento (9) guía está dispuesto entre los brazos (23).
- 35 7. Cerradura según al menos una de las reivindicaciones 1 a 6, **caracterizada por que** el elemento (3) de cierre está montado de forma pivotante en la caja (2) de cerradura y está pretensado contra el elemento (9) guía mediante un elemento (12) de resorte con un borde (11) exterior.
- 40 8. Cerradura según al menos una de las reivindicaciones 1 a 7, **caracterizada por que** la cerradura (1) tiene una varilla (4) de accionamiento desplazable longitudinalmente y por que la corredera (6) de accionamiento está acoplada en movimiento con la varilla (4) de accionamiento.
- 45 9. Cerradura según al menos una de las reivindicaciones 1 a 8, **caracterizada por que** la corredera (6) de accionamiento tiene un accionador (17) de bloqueo para accionar un elemento (16) de bloqueo y por que, en una posición de la corredera (6) de accionamiento, el elemento (16) de bloqueo se adentra en el área de movimiento del elemento (3) de cierre y, en otra posición, está alejado del área de movimiento del elemento (3) de cierre.
- 50 10. Cerradura según al menos una de las reivindicaciones 1 a 9, **caracterizada por que** las paredes (25) laterales que delimitan la caja (2) de cerradura presentan al menos un reborde (29), que se encuentra en la zona de la curva (7) de control, del orificio (15) oblongo y el elemento (16) de bloqueo.



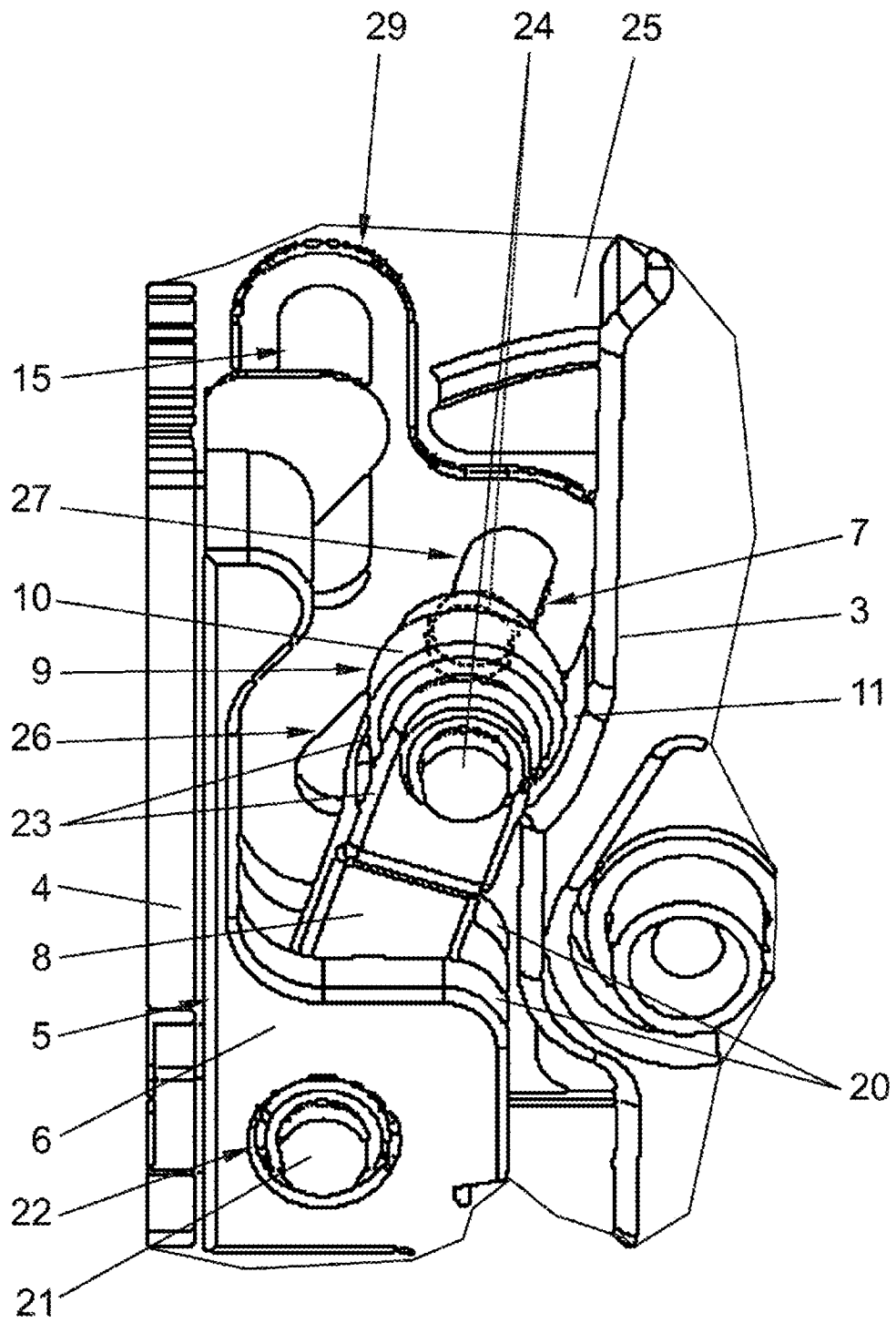
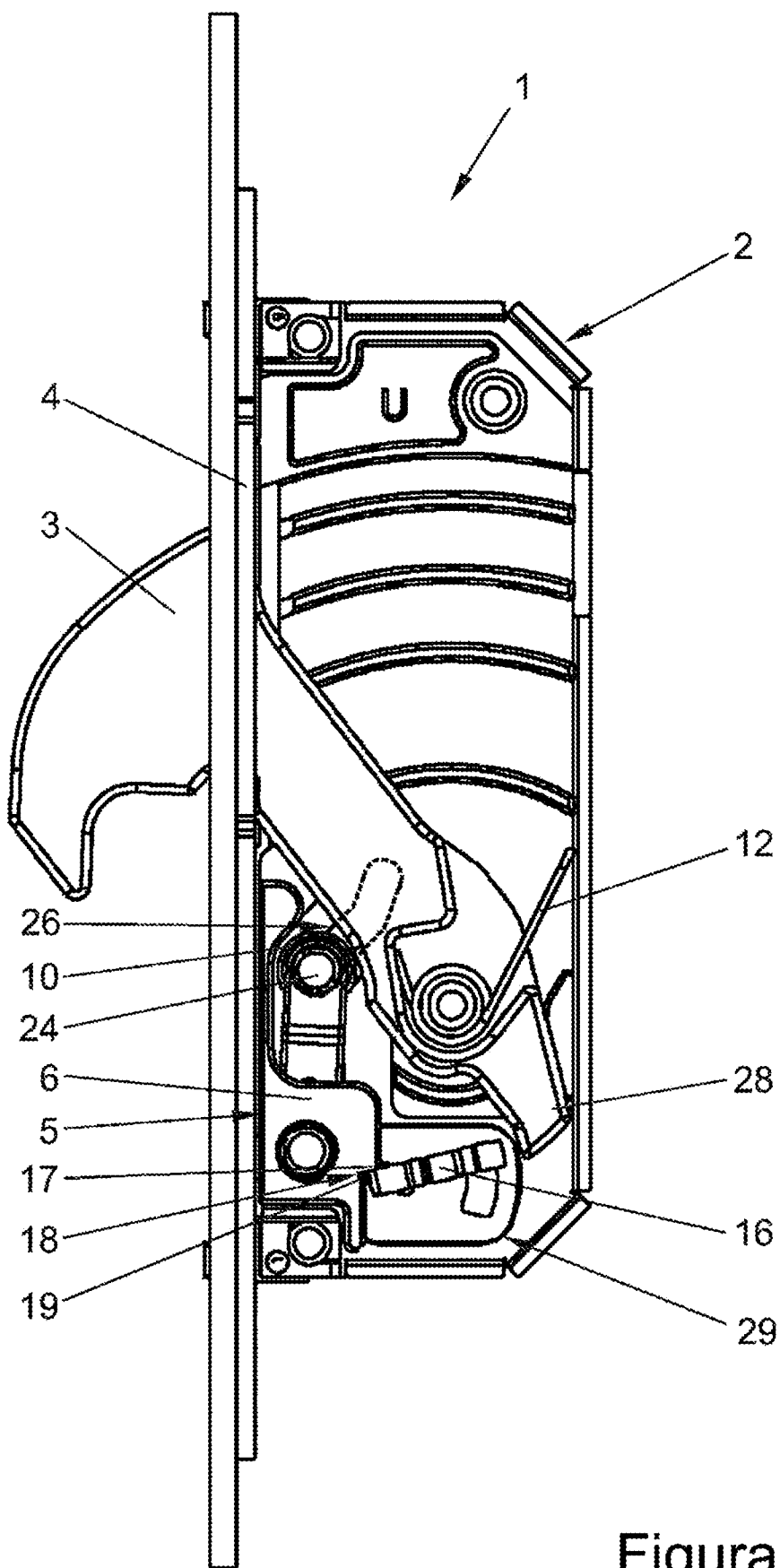


Figura 2



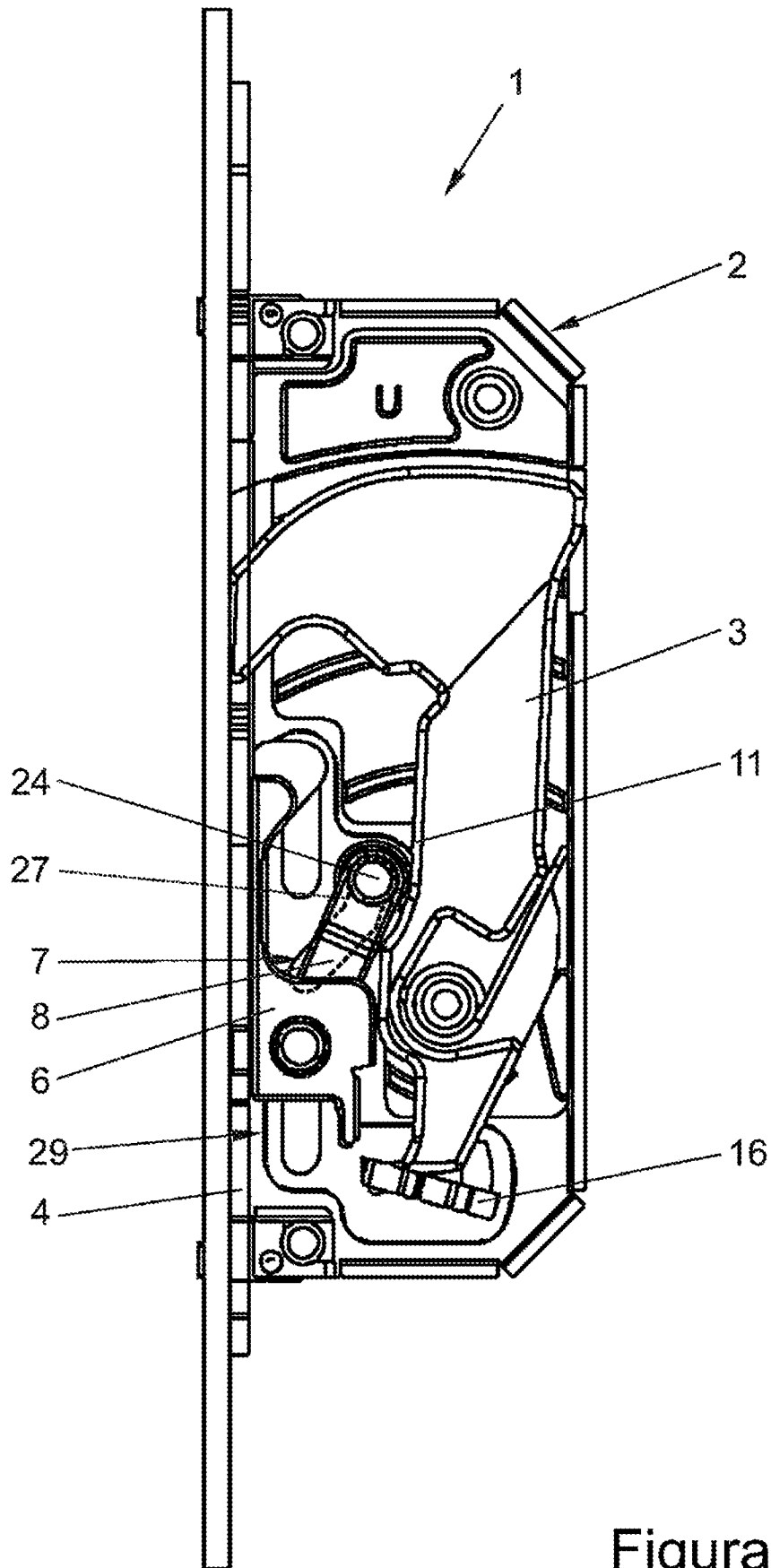


Figura 4