

(12) DEMANDE INTERNATIONALE PUBLIÉE EN VERTU DU TRAITÉ DE COOPÉRATION
EN MATIÈRE DE BREVETS (PCT)

(19) Organisation Mondiale de la Propriété
Intellectuelle
Bureau international



(43) Date de la publication internationale
18 novembre 2004 (18.11.2004)

PCT

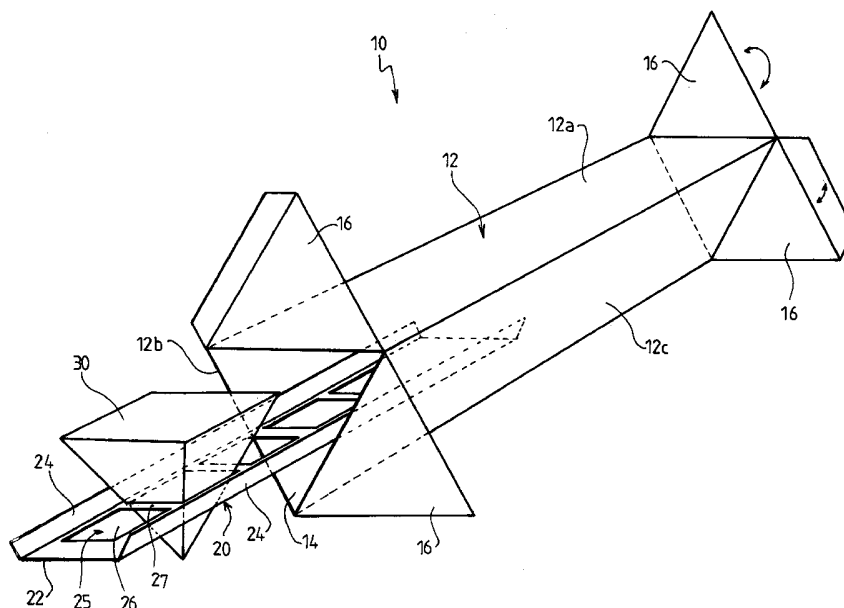
(10) Numéro de publication internationale
WO 2004/099030 A2

- (51) Classification internationale des brevets⁷ : **B65D 85/00**
- (21) Numéro de la demande internationale :
PCT/FR2004/001027
- (22) Date de dépôt international : 28 avril 2004 (28.04.2004)
- (25) Langue de dépôt : français
- (26) Langue de publication : français
- (30) Données relatives à la priorité :
03/05347 30 avril 2003 (30.04.2003) FR
- (71) Déposant (pour tous les États désignés sauf US) : **BON-
GRAIN S.A.** [FR/FR]; 42, rue Rieussec, F-78220 Viroflay
(FR).
- (72) Inventeur; et
- (75) Inventeur/Déposant (pour US seulement) : **BONNIN,
Yves** [FR/FR]; 9, rue Georges Guynemer, F-78350 Les
Loges en Josas (FR).
- (74) Mandataires : **CABINET ORES** etc.; 36, rue de St
Pétersbourg, F-75008 Paris (FR).
- (81) États désignés (sauf indication contraire, pour tout titre de
protection nationale disponible) : AE, AG, AL, AM, AT,
AU, AZ, BA, BB, BG, BR, BW, BY, BZ, CA, CH, CN, CO,
CR, CU, CZ, DE, DK, DM, DZ, EC, EE, EG, ES, FI, GB,
GD, GE, GH, GM, HR, HU, ID, IL, IN, IS, JP, KE, KG,
KP, KR, KZ, LC, LK, LR, LS, LT, LU, LV, MA, MD, MG,
MK, MN, MW, MX, MZ, NA, NI, NO, NZ, OM, PG, PH,
PL, PT, RO, RU, SC, SD, SE, SG, SK, SL, SY, TJ, TM, TN,
TR, TT, TZ, UA, UG, US, UZ, VC, VN, YU, ZA, ZM, ZW.
- (84) États désignés (sauf indication contraire, pour tout titre
de protection régionale disponible) : ARIPO (BW, GH,
GM, KE, LS, MW, MZ, NA, SD, SL, SZ, TZ, UG, ZM,
ZW), eurasien (AM, AZ, BY, KG, KZ, MD, RU, TJ, TM),
européen (AT, BE, BG, CH, CY, CZ, DE, DK, EE, ES, FI,
FR, GB, GR, HU, IE, IT, LU, MC, NL, PL, PT, RO, SE, SI,

[Suite sur la page suivante]

(54) Title: PRESENTATION PACKAGING FOR INDIVIDUAL PORTIONS ENCLOSING A PASTY FOOD PRODUCT

(54) Titre : EMBALLAGE DE PRESENTATION POUR PORTIONS INDIVIDUELLES RENFERMANT UN PRODUIT ALI-
MENTAIRE PATEUX



(57) Abstract: The invention relates to a presentation packaging (10), for individual portions (30), enclosing a pasty food product, for example made from melted cheese or cocoa, characterised in comprising a long carton (12) and a support (20), arranged to slide inside the carton (12), said support (20) having at least one housing (25) to accommodate an individual portion (30), in particular, in the form of a pyramid.

[Suite sur la page suivante]

WO 2004/099030 A2



SK, TR), OAPI (BF, BJ, CF, CG, CI, CM, GA, GN, GQ, GW, ML, MR, NE, SN, TD, TG).

Publiée :

— sans rapport de recherche internationale, sera republiée dès réception de ce rapport

En ce qui concerne les codes à deux lettres et autres abréviations, se référer aux "Notes explicatives relatives aux codes et abréviations" figurant au début de chaque numéro ordinaire de la Gazette du PCT.

(57) Abrégé : L'invention concerne un emballage de présentation (10) pour portion(s) individuelle(s) (30) renfermant un produit alimentaire pâteux, par exemple à base de fromage fondu ou de cacao, caractérisé en ce qu'il comprend un étui allongé (12) et un support (20) monté coulissant à l'intérieur de l'étui (12), ledit support (20) présentant au moins un logement (25) pour recevoir une portion individuelle (30), en particulier de forme pyramidale.

EMBALLAGE DE PRESENTATION POUR PORTIONS INDIVIDUELLES RENFERMANT UN PRODUIT ALIMENTAIRE PATEUX

L'invention concerne un emballage de présentation pour portions individuelles renfermant un produit alimentaire pâteux.

5 Actuellement, il existe différentes façons de regrouper, dans un même emballage de présentation, des portions individuelles de produit alimentaire pâteux, par exemple à base de fromage fondu ou de cacao. On entend par produit à base de pâte de cacao un produit élaboré à partir de fèves de cacao qui sont cueillies, fermentées pour en retirer la pulpe qui les
10 entoure, séchées, torréfiées et concassées avant d'être transformées en pâte fluide par broyage.

Il existe dans le commerce des emballages ayant la forme d'une boîte circulaire contenant des portions de fromage fondu de forme triangulaire disposées circulairement et parfois sur plusieurs couches
15 superposées. Il existe également des emballages de forme parallélépipédique contenant des portions de fromage fondu de forme carrée ou rectangulaire mises côte à côte et parfois sur plusieurs couches.

Or, ces emballages sont peu pratiques à utiliser pour le consommateur, notamment pour saisir les portions, principalement la
20 première de chaque couche car elles sont très proches les unes des autres. Une fois certaines portions consommées, les autres peuvent se déplacer très facilement dans l'emballage, ce qui peut les abîmer, les cabosser voire les déchirer et rendre leur contenu impropre à la consommation. Par ailleurs, d'un point de vue visuel et commercial, ces emballages sont peu attrayants.

25 Un but de l'invention est de résoudre ces problèmes en proposant en emballage pratique à utiliser, compact et esthétique.

Plus précisément, l'invention a pour objet un emballage de présentation pour portion(s) individuelle(s) renfermant un produit alimentaire pâteux, par exemple à base de fromage fondu ou de cacao, caractérisé en ce
30 qu'il comprend un étui allongé et un support monté coulissant à l'intérieur de l'étui, ledit support présentant au moins un logement pour recevoir une portion individuelle.

Avantageusement, l'étui présente, en section droite, une forme triangulaire, pour recevoir au moins une rangée de portions
35 individuelles de forme pyramidale.

Selon un premier mode de réalisation préféré, l'étui comprend une face de base et deux faces latérales, et le support est monté coulissant à l'intérieur de l'étui, sensiblement parallèlement à la face de base, en prenant appui contre les faces latérales.

5 Selon différents aspects complémentaires de l'invention :

- le support comprend une plaque principale munie, latéralement, d'ailettes rabattues reposant sur les deux flancs latéraux de l'étui ;

10 - les logements du support sont constitués par des ouvertures espacées les unes des autres par des portions de matière ;

- le support coulissant est disposé sensiblement à mi-hauteur de l'étui ;

15 - chaque ouverture présente une section carrée dont la dimension du côté est telle que chaque portion individuelle, de forme pyramidale à base carrée, est insérée dans l'ouverture avec sa base carrée disposée sensiblement contre le flanc de base de l'étui.

Selon un autre mode de réalisation de l'invention, le support coulissant est posé contre le flanc de base de l'étui et les logements sont délimités par des rebords de matière en saillie.

20 De préférence, chaque logement présente une section carrée sensiblement identique, ou légèrement supérieure, à la section de la base d'une portion individuelle de forme pyramidale à base carrée.

25 De manière avantageuse, l'étui et le support sont en carton ou en matière plastique, par exemple transparente, et des languettes rabattables, réalisées d'une pièce avec l'étui, obturent les deux extrémités ouvertes dudit étui.

D'autres caractéristiques, détails et avantages de l'invention ressortiront à la lecture de la description faite en référence aux dessins annexés donnés à titre d'exemple qui représentent respectivement :

30 - la figure 1, une vue, en perspective d'un premier mode de réalisation d'un emballage de présentation selon la présente invention comprenant un support coulissant dans un étui et sur lequel repose au moins une portion individuelle en forme de pyramide à base carrée renfermant un produit alimentaire pâteux à base de fromage fondu,

35 - la figure 2, une vue de face de l'emballage de la figure 1, et

- la figure 3 est une vue en perspective d'un deuxième mode de réalisation de l'invention.

Les figures 1 et 2 représentent un emballage de présentation 10 pour portions individuelles 30 de fromage fondu selon la présente invention. On entend par fromage fondu, le produit obtenu par la fonte à chaud, en présence ou non de sels de fonte, de caillés de fromage, de fromage(s) seul(s) ou en mélange avec d'autres matières premières laitières telles que le beurre, la poudre de lait ou de lactosérum, des matières grasses, des anhydres, des concentrés protéiques, etc. Le terme fromage fondu comprend également les produits où les matières premières fromagères ou laitières sont remplacées partiellement ou totalement par des matières végétales telles que des matières grasses ou protéines.

Cet emballage 10 se présente sous la forme d'un étui allongé 12 de section triangulaire, par exemple selon un triangle équilatéral constitué par un flanc de base 12a et deux flancs latéraux 12b et 12c. Cet emballage 10 est typiquement réalisé à partir d'une forme de base plane, telle qu'une feuille de matériau plastique transparent rectangulaire ou en carton, repliée sur elle-même le long de lignes prévues à cet effet, puis collée ou soudée longitudinalement pour lui donner sa forme volumique finale de cylindre à base triangulaire. L'étui 12 présente, à ses deux extrémités opposées 14, des languettes 16 rabattables pour fermer l'emballage 10.

A l'intérieur de cet étui 12, se trouve un support allongé 20 réalisé en carton ou en matière plastique suffisamment rigide. Ce support 20 présente une plaque principale 22 pouvant coulisser sensiblement parallèlement au flanc de base 12a de l'étui 12, et deux ailettes latérales 24 s'étendant le long de la plaque du principal 22 et rabattues pour prendre appui intérieurement sur les flancs latéraux 12b et 12c de l'étui 12. La plaque principale 22 se trouve sensiblement à mi-hauteur de l'étui 12 en partant du flanc de base 12b.

Des logements 25 sont aménagés à l'intérieur de la plaque principale 22, sous la forme d'ouvertures 26 séparées les unes des autres par des zones de matière 27. Chaque ouverture 26 présente une section carrée pour recevoir une portion individuelle 30 de fromage fondu de forme pyramidale à base carrée. La longueur d'un côté du carré est telle que la portion pyramidale 30 repose sensiblement à mi-hauteur dans l'ouverture, la base carrée de la portion 30 reposant contre le flanc de base 12a de l'étui 12.

Lorsque l'utilisateur souhaite saisir une portion 30 de fromage, il ouvre les languettes 16 d'une extrémité 14 de l'emballage 10, puis il tire sur le support allongé 20 de manière à faire coulisser vers l'extérieur la plaque principale 22 le long des flancs 12b et 12 c de l'étui 12. Selon le sens dans lequel se trouve l'emballage 10, soit la portion individuelle 30 de fromage tombe d'elle-même par gravité dans la main de l'utilisateur lorsque le flanc de base 12a est situé en regard du sol, soit l'utilisateur saisit la portion individuelle 30 de fromage par le dessus, c'est-à-dire par les faces latérales de la pyramide, lorsque ladite portion 30 repose à l'envers dans l'ouverture 25, c'est-à-dire la pointe de la pyramide dirigée vers le sol. Cette seconde solution de présentation est recommandée pour faciliter la prise en main de la portion 30 afin d'éviter que qu'elle ne tombe au sol par gravité et s'abîme. Une fois la portion prise 30, l'utilisateur repousse le support 20 dans l'étui 12 et referme les languettes 16 de l'emballage 10 avant de le remettre au réfrigérateur, si nécessaire.

Selon un deuxième mode de réalisation de l'invention illustré par la figure 3, le support coulissant 20 repose directement sur le flanc de base 12a de l'étui 12. Ce support coulissant 20 se présente également comme une plaque principale 22. Cette plaque 22 présente, contrairement à la solution précédente, des logements 25 délimités par des rebords de matière 29 faisant saillie à la surface de la plaque principale 22. Comme cela est représenté sur la figure 3, chaque logement 25 présente une section carrée sensiblement identique, ou légèrement supérieure, à la section de la base d'une portion individuelle 30 de fromage fondu de forme pyramidale à base carrée. Ainsi, les portions individuelles 30 de fromage fondu reposent directement sur la plaque 22, qui peut éventuellement être sécable entre deux logements consécutifs.

Lorsque l'utilisateur souhaite prendre une portion individuelle 30 de fromage fondu, il ouvre l'emballage et tire le support 20 pour le sortir partiellement ou totalement de l'étui 12. Il saisit ensuite la portion individuelle 30 en veillant à positionner l'emballage de préférence avec le flanc de base 12a vers le bas afin que les portions 30 ne tombent pas toutes au sol.

Il doit être bien entendu toutefois que ces exemples sont donnés uniquement à titre d'illustration de l'objet de l'invention dont ils ne constituent en aucune manière une limitation. En particulier, l'emballage de présentation 10 peut être conçu pour recevoir des portions individuelles 30 qui

n'ont pas nécessairement une forme pyramidale, toute autre forme pouvant être admise. Il suffit à cet effet de prévoir des logements appropriés 25 dans le support interne 20 de l'étui 12 ; par ailleurs, l'emballage de présentation peut être utilisé pour d'autres produits alimentaires, par exemple à base de

5 pâte de cacao tel que du chocolat ; l'étui peut servir de support publicitaire ; enfin, une fausse portion renfermant un gadget publicitaire ou un jouet pour enfant peut être installée à la place d'une vraie portion, rendant l'emballage encore plus attrayant pour le consommateur.

REVENDEICATIONS

1. Emballage de présentation (10) pour portion(s) individuelle(s) (30) renfermant un produit alimentaire pâteux, par exemple à base de fromage fondu ou de cacao, comprenant un étui allongé (12) et un support (20) monté coulissant à l'intérieur de l'étui (12), ledit support (20) présentant au moins un logement (25) pour recevoir une portion individuelle (30), caractérisé en ce que le support (20) présente une pluralité de logements (25) constitués par des ouvertures (26) espacées les unes des autres par des portions de matière (27).

2. Emballage selon la revendication 1, caractérisé en ce que l'étui (12) présente, en section droite, une forme triangulaire, pour recevoir au moins une rangée de portions individuelles (30) de forme pyramidale.

3. Emballage selon la revendication 2, caractérisé en ce que l'étui (12) comprend une face de base (12a) et deux faces latérales (12b, 12c), et le support (20) est monté coulissant à l'intérieur de l'étui (12), sensiblement parallèlement à la face de base (12a), en prenant appui contre les faces latérales (12b, 12c).

4. Emballage selon la revendication 3, caractérisé en ce que le support (20) comprend une plaque principale (22) munie, latéralement, d'ailettes (24) rabattues reposant sur les deux flancs latéraux (12b, 12c) de l'étui (12).

5. Emballage selon l'une quelconque des revendications précédentes, caractérisé en ce que le support coulissant (20) est disposé sensiblement à mi-hauteur de l'étui (12).

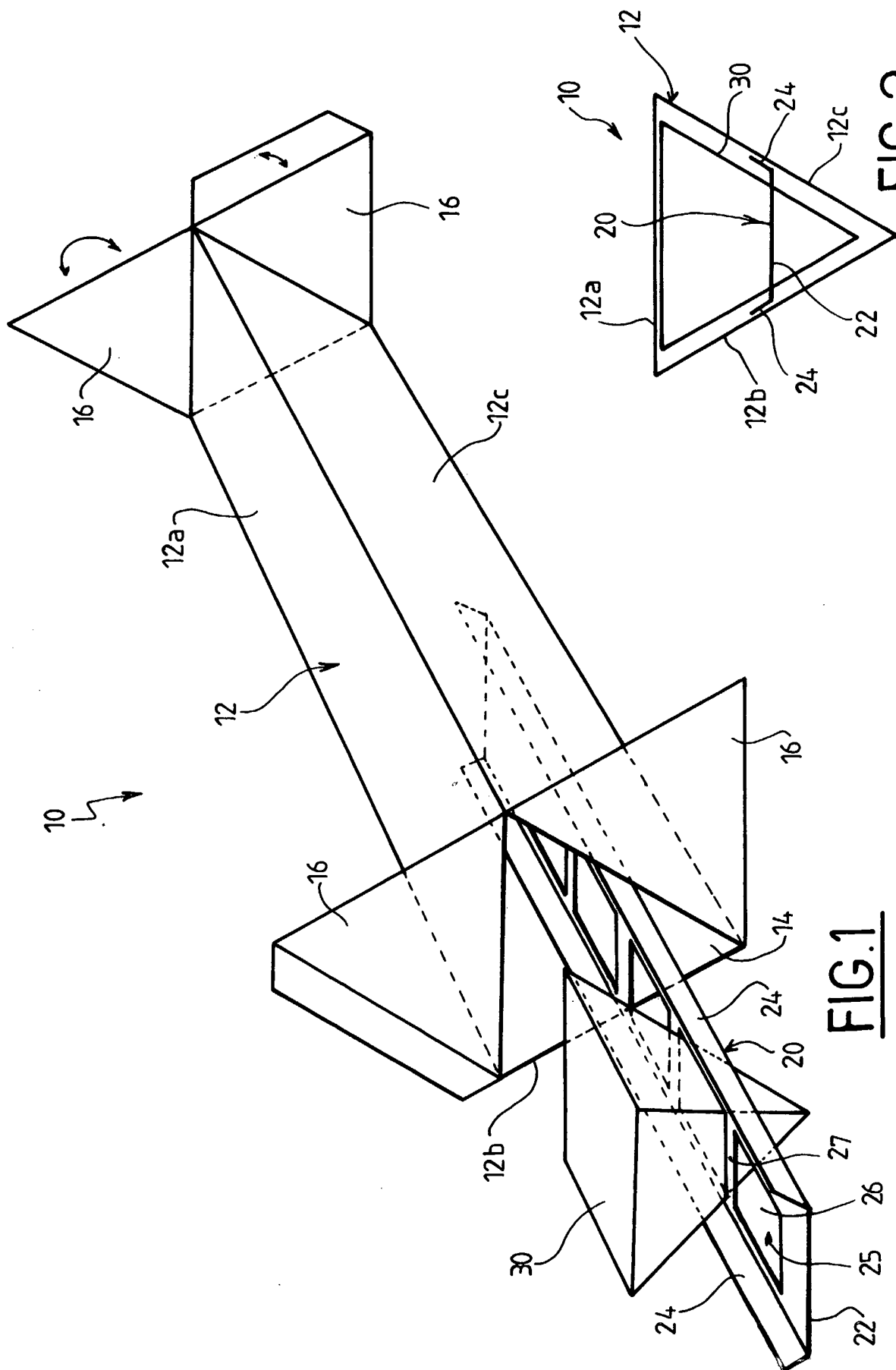
6. Emballage selon l'une quelconque des revendications précédentes, caractérisé en ce que chaque ouverture (26) présente une section carrée dont la dimension du côté est telle que chaque portion individuelle (30), de forme pyramidale à base carrée, est insérée dans l'ouverture (26) avec sa base carrée disposée sensiblement contre le flanc de base (12a) de l'étui (12).

7. Emballage selon la revendication 1 ou 2, caractérisé en ce que le support coulissant (20) est posé contre le flanc de base (12a) de l'étui (12) et les logements (25) sont délimités par des rebords de matière (29) en saillie.

8. Emballage selon la revendication 7, caractérisé en ce que chaque logement (25) présente une section carrée sensiblement identique, ou légèrement supérieure, à la section de la base d'une portion individuelle (30) de forme pyramidale à base carrée.

5 9. Emballage selon l'une quelconque des revendications précédentes, caractérisé en ce que l'étui et le support (12) sont en carton ou en matière plastique, par exemple transparente.

10 10. Emballage selon l'une quelconque des revendications précédentes, caractérisé en ce que des languettes rabattables (16), réalisées d'une pièce avec l'étui (12), obturent les deux extrémités ouvertes (14) dudit étui (12).



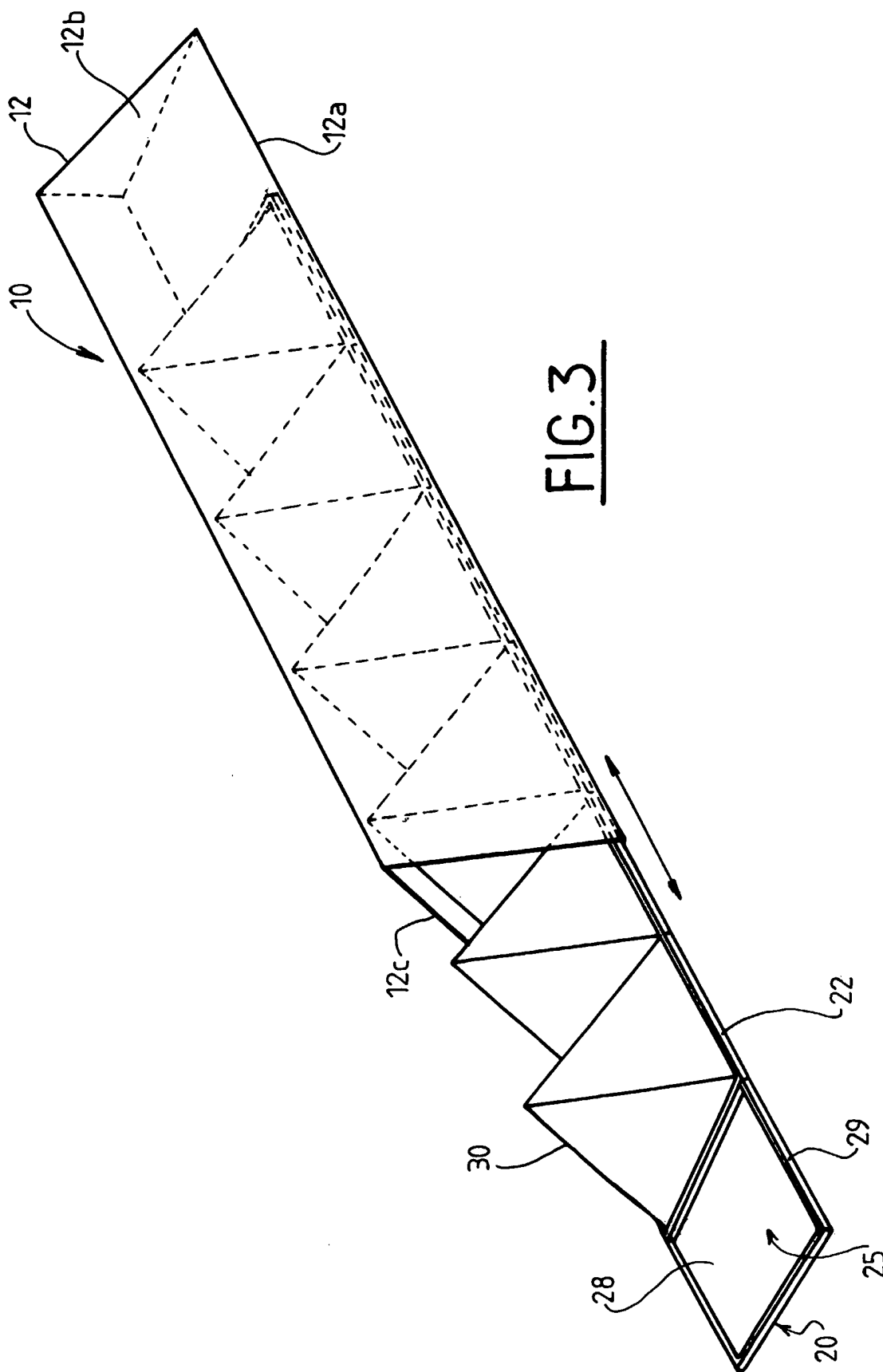


FIG. 3