



(12)实用新型专利

(10)授权公告号 CN 210665183 U

(45)授权公告日 2020.06.02

(21)申请号 201921317397.1

(22)申请日 2019.08.14

(73)专利权人 中国科学院东北地理与农业生态研究所

地址 130102 吉林省长春市高新北区盛北大街4888号

(72)发明人 文波龙

(74)专利代理机构 北京东方盛凡知识产权代理事务所(普通合伙) 11562

代理人 宋平

(51)Int.Cl.

G01N 1/20(2006.01)

(ESM)同样的发明创造已同日申请发明专利

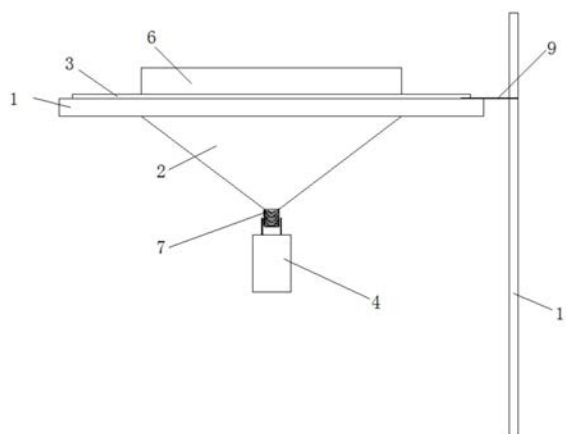
权利要求书1页 说明书3页 附图4页

(54)实用新型名称

一种湿地风沙截留采集装置

(57)摘要

本实用新型公开了一种湿地风沙截留采集装置,包括浮力板、蓄水收集漏斗、浮力承重板和收集瓶,浮力板上方设有浮力承重板,开口内设有与开口截面相适配的蓄水收集漏斗,蓄水收集漏斗上端穿过开口设有隔水墙,蓄水收集漏斗内部设有防堵部件,蓄水收集漏斗下方设有连接口,连接口下方可拆卸设有收集瓶;本实用新型装置设计合理,携带方便,操作简单,可按需要设置监测位点,同时装置通过浮力板可以随水位上下浮动,能够排除流水携带的泥沙干扰,通过蓄水收集漏斗上端开口口径固定,能统一收集面积,实现定量分析、比较,螺纹可拆卸连接的收集瓶能实现置换简易,还能保证不容易与水体泥沙发生交换,提高监测的效率和质量。



1. 一种湿地风沙截留采集装置,其特征在于:包括浮力板(1)、蓄水收集漏斗(2)、浮力承重板(3)和收集瓶(4),所述浮力板(1)上方设有浮力承重板(3),所述浮力承重板(3)上穿过浮力板(1)设有开口(5),所述开口(5)内设有与其截面相适配的蓄水收集漏斗(2),所述蓄水收集漏斗(2)上端穿过开口(5)设有隔水墙(6),所述蓄水收集漏斗(2)内部设有防堵部件,所述蓄水收集漏斗(2)下方设有接口(7),所述接口(7)下方可拆卸设有收集瓶(4),所述浮力承重板(3)上设有固定孔(8),所述固定孔(8)内设有固定绳(9)。

2. 根据权利要求1所述的一种湿地风沙截留采集装置,其特征在于:所述开口(5)为正方形开口,所述蓄水收集漏斗(2)、浮力承重板(3)与隔水墙(6)三者开口(5)处通过焊接一体连接。

3. 根据权利要求1所述的一种湿地风沙截留采集装置,其特征在于:所述接口(7)为外螺纹接口,所述收集瓶(4)与接口(7)螺纹可拆卸连接。

4. 根据权利要求1所述的一种湿地风沙截留采集装置,其特征在于:所述防堵部件为防堵格栅(10),所述防堵格栅(10)与开口(5)大小相适配。

5. 据权利要求1所述的一种湿地风沙截留采集装置,其特征在于:所述浮力板(1)一侧配有固定杆(11),所述固定杆(11)下端垂直插设在监测点底泥中,所述固定孔(8)通过固定绳(9)与固定杆(11)连接。

6. 据权利要求1所述的一种湿地风沙截留采集装置,其特征在于:所述蓄水收集漏斗(2)、浮力承重板(3)和隔水墙(6)均采用PVC或有机玻璃制成。

一种湿地风沙截留采集装置

技术领域

[0001] 本实用新型涉及生态系统监测技术领域,尤其涉及一种湿地风沙截留采集装置。

背景技术

[0002] 湿地是地球上水陆相互作用形成的独特生态系统,生态功能和价值巨大,湿地的调蓄洪水、维持生物多样性、生态系统碳汇功能等均受到广泛关注,但其生态屏障功能还未受到足够的理解。湿地与周边生态系统的相互作用关系决定了在特定时间和空间上湿地的主要生态功能,在湿地与沙地相间分布的自然地理条件下,湿地水体和湿性地面能长久性地捕获沙尘,区别于风力阻隔和机械拦截,是湿地能够发挥屏障沙漠化进程的重要原因之一,相比于防护林的高空防风功能,湿地更适宜地表固沙,湿地湿性表面截留风沙成为湿地保护、监测和科研中的重要内容。

[0003] 目前关于风沙迁移、截留的采集监测,多涉及陆地沙漠化研究与防控方面,采集监测装置多为水平方向收集,对于湿性表面捕获的研究缺乏,特别是湿性表面固定截留风沙的采集监测装置还存在着较大的空白,一些能够应用于湿性表面固定截留风沙的采集监测装置也存在着采集监测精度和质量差的缺陷,因此,本实用新型提出一种湿地风沙截留采集装置,以解决现有技术中的不足之处。

实用新型内容

[0004] 针对上述问题,本实用新型提出一种湿地风沙截留采集装置,本实用新型装置设计合理,携带方便,操作简单,可按需要设置监测位点,同时装置通过浮力板可以随水位上下浮动,能够排除流水携带的泥沙干扰,通过蓄水收集漏斗上端开口口径固定,能统一收集面积,实现定量分析、比较,螺纹可拆卸连接的收集瓶能实现置换简易,还能保证不容易与水体泥沙发生交换,提高监测的效率和质量。

[0005] 本实用新型提出一种湿地风沙截留采集装置,包括浮力板、蓄水收集漏斗、浮力承重板和收集瓶,所述浮力板上设有浮力承重板,所述浮力承重板上穿过浮力板设有开口,所述开口内设有与其截面相适配的蓄水收集漏斗,所述蓄水收集漏斗上端穿过开口设有隔水墙,所述蓄水收集漏斗内部设有防堵部件,所述蓄水收集漏斗下方设有连接口,所述连接口下方可拆卸设有收集瓶,所述浮力承重板上设有固定孔,所述固定孔内设有固定绳。

[0006] 进一步改进在于:所述开口为正方形开口,所述蓄水收集漏斗、浮力承重板与隔水墙三者开口处通过焊接一体连接。

[0007] 进一步改进在于:所述连接口为外螺纹连接口,所述收集瓶与连接口螺纹可拆卸连接。

[0008] 进一步改进在于:所述防堵部件为防堵格栅,所述防堵格栅与开口大小相适配。

[0009] 进一步改进在于:所述浮力板一侧配有固定杆,所述固定杆下端垂直插设在监测点底泥中,所述固定孔通过固定绳与固定杆连接。

[0010] 进一步改进在于:所述蓄水收集漏斗、浮力承重板和隔水墙均采用PVC或有机玻璃

制成。

[0011] 本实用新型的有益效果为：本实用新型装置设计合理，携带方便，操作简单，可按需要设置监测位点，同时装置通过浮力板可以随水位上下浮动，能够排除流水携带的泥沙干扰，同时装置可以按照监测需要设置监测时段，能够减少中间过程的人为操作干扰，通过蓄水收集漏斗上端开口口径固定，能统一收集面积，实现定量分析、比较，螺纹可拆卸连接的收集瓶能实现置换简易，还能保证不容易与水体泥沙发生交换，提高监测的效率和质量，通过防堵格栅可以排除飘落物引起收集瓶瓶口堵塞以及落叶等引起的有机质的额外添加，确保了收集的精度，通过采用PVC或有机玻璃材料作为装置主要结构材料，具有良好的防腐效果，装置使用寿命高同时具有携带简便的优点。

附图说明

[0012] 图1为本实用新型结构主视示意图。

[0013] 图2为本实用新型结构俯视示意图。

[0014] 图3为本实用新型开口结构示意图。

[0015] 图4为本实用新型蓄水收集漏斗底视示意图。

[0016] 其中：1、浮力板；2、蓄水收集漏斗；3、浮力承重板；4、收集瓶；5、开口；6、隔水墙；7、连接口；8、固定孔；9、固定绳；10、防堵格栅；11、固定杆。

具体实施方式

[0017] 下面将结合本实用新型实施例中的附图，对本实用新型实施例中的技术方案进行清楚、完整地描述，显然，所描述的实施例仅仅是本实用新型一部分实施例，而不是全部的实施例。基于本实用新型中的实施例，本领域普通技术人员在没有做出创造性劳动前提下所获得的所有其他实施例，都属于本实用新型保护的范围。

[0018] 根据图1、2、3、4所示，本实施例提出一种湿地风沙截留采集装置，包括浮力板1、蓄水收集漏斗2、浮力承重板3和收集瓶4，所述浮力板1上方设有浮力承重板3，所述浮力承重板3上穿过浮力板1设有开口5，所述开口5内设有与其截面相适配的蓄水收集漏斗2，所述蓄水收集漏斗2上端穿过开口5设有隔水墙6，所述蓄水收集漏斗2内部设有防堵部件，所述蓄水收集漏斗2下方设有连接口7，所述连接口7下方可拆卸设有收集瓶4，所述浮力承重板3上设有固定孔8，所述固定孔8内设有固定绳9。

[0019] 所述开口5为正方形开口，所述蓄水收集漏斗2、浮力承重板3与隔水墙6三者开口5处通过焊接一体连接。所述连接口7为外螺纹连接口，所述收集瓶4与连接口7螺纹可拆卸连接。所述防堵部件为防堵格栅10，所述防堵格栅10与开口5大小相适配。所述浮力板1一侧配有固定杆11，所述固定杆11下端垂直插设在监测点底泥中，所述固定孔8通过固定绳9与固定杆11连接，所述蓄水收集漏斗2、浮力承重板3和隔水墙6均采用PVC制成。

[0020] 进行收集监测时，首先将装置的收集瓶4以旋拧方式固定到蓄水收集漏斗2下端的外螺纹的连接口7上，然后将浮力板1套设在浮力承重板3下方，然后添加无泥沙和无杂质的湿地水至蓄水收集漏斗2内部，保证水收集漏斗2内水的水面位于隔水墙6下沿，再将防堵格栅10安装在蓄水收集漏斗2内部，与开口5保持对齐，同时保证防堵格栅10位于蓄水收集漏斗2内的水面上方，防止植物落叶堵塞蓄水收集漏斗2，然后平放蓄水收集漏斗2，保证蓄水

收集漏斗2浮于监测点水面之上,然后用固定绳9连接固定孔8,并将固定绳9与下端垂直插在监测点底泥中的固定杆11进行固定连接,进行湿地风沙截留采集监测,湿地风沙截留采集监测结束后进行取样时,将落在防堵格栅10上的植物落叶上的风沙进行收集,放入自封袋内进行保存,然后清除植物落叶,移除蓄水收集漏斗2内的水,移除蓄水收集漏斗2内的水时,必须保证移除作业是在不扰动蓄水收集漏斗2的侧壁和收集瓶4内风沙的状态下进行的,然后用清水冲洗蓄水收集漏斗2内侧壁和防堵格栅10,再静置蓄水收集漏斗2,使蓄水收集漏斗2内残余的风沙全部进入收集瓶4后再取下收集瓶4,并进行加盖密封保存,完成采集,最后将收集瓶4与整理到自封袋的样品一并带回分析,置换新的收集瓶4后继续进行下一周期的采集监测。

[0021] 本实用新型装置设计合理,携带方便,操作简单,可按需要设置监测位点,同时装置通过浮力板1可以随水位上下浮动,能够排除流水携带的泥沙干扰,同时装置可以按照监测需要设置监测时段,能够减少中间过程的人为操作干扰,通过蓄水收集漏斗2上端开口口径固定,能统一收集面积,实现定量分析、比较,螺纹可拆卸连接的收集瓶4能实现置换简易,还能保证不容易与水体泥沙发生交换,提高监测的效率和质量,通过防堵格栅10可以排除飘落物引起收集瓶4瓶口堵塞以及落叶等引起的有机质的额外添加,确保了收集的精度,通过采用PVC或有机玻璃材料作为装置主要结构材料,具有良好的防腐效果,装置使用寿命长同时具有携带简便的优点。

[0022] 以上显示和描述了本实用新型的基本原理、主要特征和优点。本行业的技术人员应该了解,本实用新型不受上述实施例的限制,上述实施例和说明书中描述的只是说明本实用新型的原理,在不脱离本实用新型精神和范围的前提下,本实用新型还会有各种变化和改进,这些变化和改进都落入要求保护的本实用新型范围内。本实用新型要求保护范围由所附的权利要求书及其等效物界定。

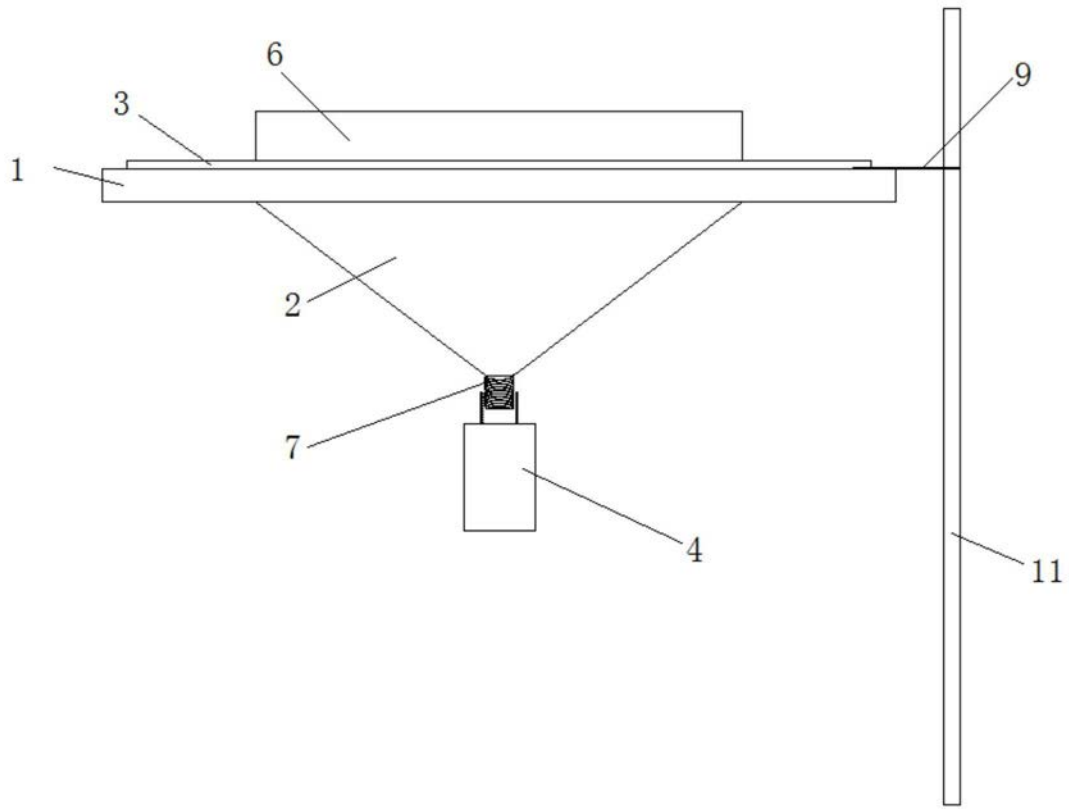


图1

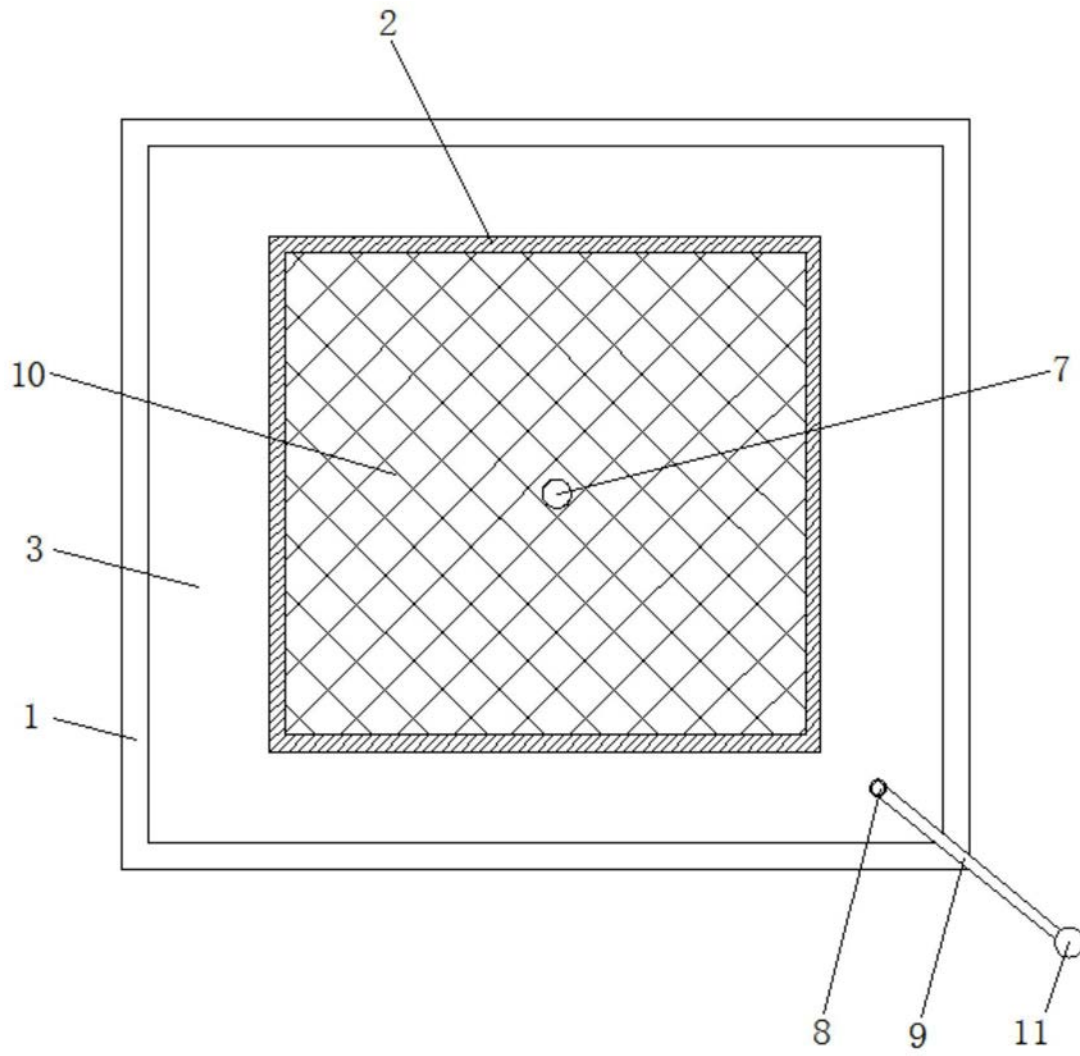


图2

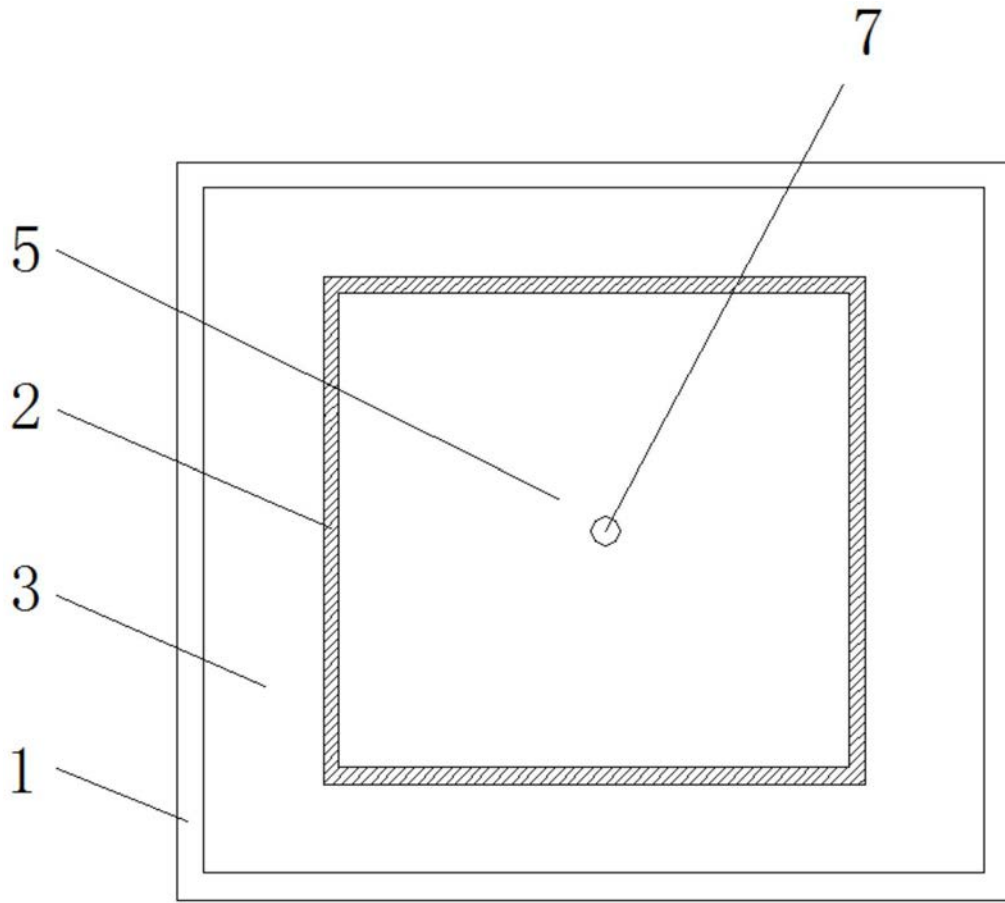


图3

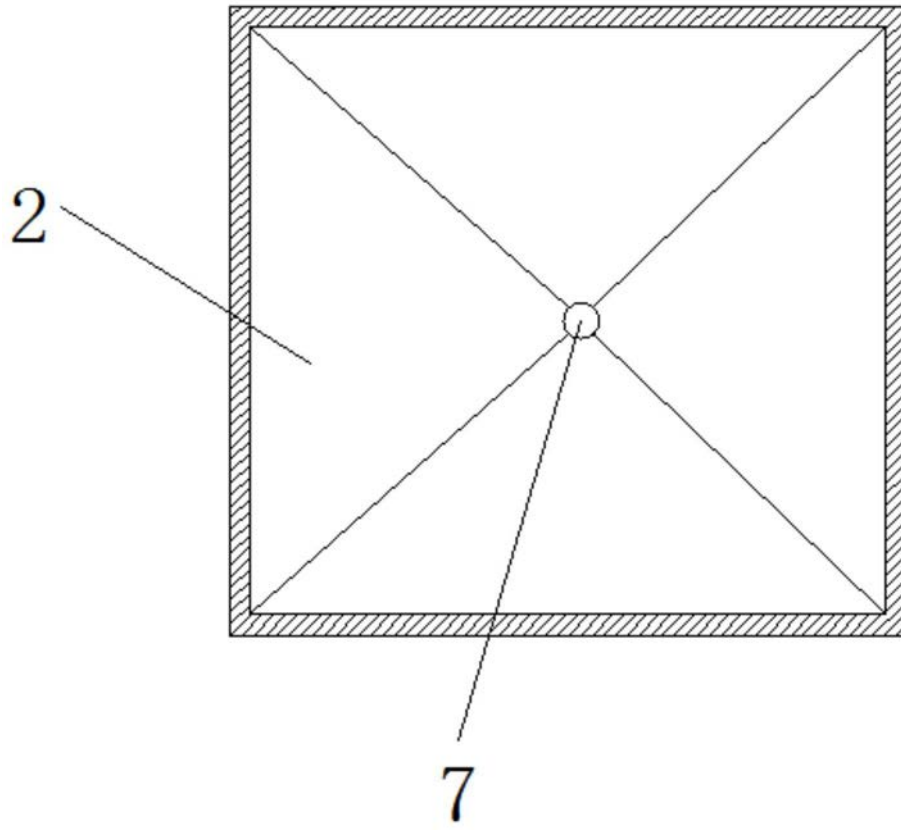


图4