



República Federativa do Brasil  
Ministério do Desenvolvimento, Indústria  
e do Comércio Exterior  
Instituto Nacional da Propriedade Industrial.

(21) **PI0802707-2 A2**



\* B R P I O 8 0 2 7 0 7 A 2 \*

(22) Data de Depósito: 21/08/2008  
(43) Data da Publicação: 11/05/2010  
(RPI 2053)

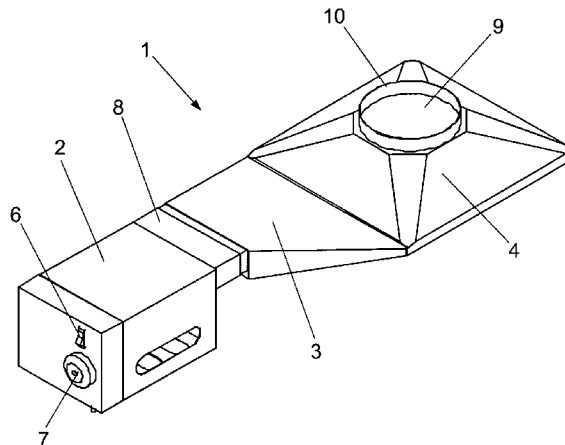
(51) *Int.Cl.:*  
D06F 58/10 (2010.01)

(54) Título: **EQUIPAMENTO SECADOR DE ROUPAS  
COM COMPARTIMENTO DE SECAGEM  
CONFORMADA POR CAPA POLIMÉRICA**

(73) Titular(es): Jerônimo dos Santos Travelho

(72) Inventor(es): Jerônimo dos Santos Travelho

(57) Resumo: EQUIPAMENTO SECADOR DE ROUPAS COM COMPARTIMENTO DE SECAGEM CONFORMADA POR CAPA POLIMÉRICA. Idealiza um secador de roupas (1), pertencente ao campo das utilidades domésticas; integrado por uma caixa (2), para alocação do queimador que pode ser a gás ou elétrica, o qual se interliga a um difusor de calor (3) trapezoidal ou direto na capa polimérica através de mangueira,, interligado a uma base de distribuição (4), sobre a qual se estende a capa polimérica (5); a caixa (2) possui em seu interior um queimador a gás ou resistência elétrica, sendo que na porção posterior, há um botão de acionamento (6) e um regulador de potência (7); o difusor de calor (3) é formado por uma estrutura trapezoidal em forma de duto, composto ainda, por outro duto retangular (8) em sua extremidade que se interliga ao próprio difusor, sendo que a outra extremidade mais larga, se fixa na base de distribuição (4); a base de distribuição (4) é confeccionada em chapa metálica ou outro material resistente ao calor e levemente vincada acima para formar um prisma, sendo que ao seu centro, há um grande orifício (9) circular dotado de aresta ortogonal (10), sobre o qual se arma a capa polimérica (5); a caixa (2) pode ser interligada à capa polimérica (5) por meio de tubo maleável.





"EQUIPAMENTO SECADOR DE ROUPAS  
COM COMPARTIMENTO DE SECAGEM CONFORMADA POR  
CAPA POLIMÉRICA"

Campo da invenção

5 A presente patente de Privilégio de Invenção  
pertence ao campo das utilidades domésticas e tem por objeto uma  
secadora de roupas, cujo calor pode ser gerada por gás ou por  
energia elétrica, a principal característica é possuir um dispositivo  
de geração de calor, um difusor do ar aquecido, o qual é  
10 direcionado para um receptáculo conformado a partir de uma capa  
polimérica, para secagem das roupas, sendo de fácil instalação e  
operação.

É objeto do presente pedido de patente,  
apresentar um modelo de secadora de roupas doméstica,  
15 concebida principalmente para uma exeqüibilidade industrial com  
baixo custo, aliado aos requisitos de robustez, economia e  
praticidade utilitária que oferece ao público consumidor, uma opção  
adicional no mercado de congêneres que ao contrário dos modelos  
convencionais é dotada de inúmeras possibilidades e benefícios,  
20 tornando-se um modelo de grande expectativa e aceitação no  
mercado setorial.

Histórico da invenção

Existem diversas secadoras no mercado,  
cujo custo varia de cerca de um a quinze salários mínimos, como  
25 modelos que se fixam à parede ou dotadas de gabinete sobre piso.

As secadoras disponíveis no mercado tem  
tido uma aceitação limitada devido a diversos fatores, entre eles se  
destaca o elevado custo, sendo que as secadoras a gás são as  
mais caras.

Sabe-se da existência de uma secadora elétrica de baixo custo, no entanto, sua operação é de custo elevado devido ao grande consumo de energia elétrica, o que limita sua utilização pelas classes de baixa e média renda.

5 Pontos deficientes do estado da técnica

A operação dessa secadora elétrica é ligeiramente incomoda, pois possui um varal que durante seu funcionamento é fixo tendo os controles da secadora acima do varal e para que o usuário consiga alcançar os controles, o varal deve ser  
10 posicionado em baixo nível de altura, o que também depende da estatura do usuário, forçando então, o posicionamento inadequado das roupas, dado como exemplo, em que uma calça deva ser dobrada para caber no invólucro.

As secadoras disponíveis no mercado  
15 ocupam um grande espaço das áreas de serviço, e mesmo a secadora elétrica mencionada acima, requer um espaço grande, tanto na sua posição de funcionamento como na posição fechada, onde esse espaço deve ser somado ao ocupado pelo varal convencional, que é geralmente utilizado quando as condições  
20 meteorológicas permitem.

Existem secadoras elétricas e a gás no mercado sendo comercializadas, as quais são diferentes em vários aspectos da que está sendo proposta, além disso, existe um modelo que consiste de um ventilador colocado acima dos varais  
25 tradicionais que aumentam a evaporação da água nas roupas.

Sumário da invenção

Pela necessidade em se obter uma secadora de baixo custo e simples instalação e operação, levou o inventor com notório conhecimento setorial a criar e desenvolver o objeto da

presente patente, "EQUIPAMENTO SECADOR DE ROUPAS COM COMPARTIMENTO DE SECAGEM CONFORMADA POR CAPA POLIMÉRICA", o qual concebe uma secadora que consiste de duas partes, ou seja, o aquecedor que pode ser elétrico ou a gás e um  
5 invólucro de material flexível, definindo pelo compartimento onde a roupa se secará.

Essa secadora é utilizada como um varal comum suspenso, mas definido como uma moldura retangular com cordões.

10 O aquecedor que consiste do elemento aquecedor a gás ou de resistência elétrica, dotados respectivamente de registro automático e controle de potência, sendo que opcionalmente o aquecedor pode ter controle de vazão do ar aquecido e/ou entrada secundária de ar, temporizador, janela  
15 para visualizar o seu interior, entre outros dispositivos que racionalizem seu uso.

O invólucro flexível receberá o ar aquecido e outros equipamentos que racionalizem seu uso, o qual recebe o ar aquecido diretamente do aquecedor ou através de uma mangueira  
20 e poderá ter um ou mais orifícios para a saída do ar e uma divisão interna dotada de orifícios para a melhor distribuição do ar, e ainda envolver o varal para estender as roupas.

Assim, a presente patente foi projetada visando obter um aparelho doméstico de secagem de roupas, com  
25 menor número de peças possíveis, convenientemente configuradas e arranjadas para permitir que desempenhe suas funções com eficiência e versatilidade inigualáveis, sem os inconvenientes já mencionados.

Breve descrição dos desenhos da invenção

A seguir, para melhor entendimento e compreensão de como se constitui o "EQUIPAMENTO SECADOR DE ROUPAS COM COMPARTIMENTO DE SECAGEM CONFORMADA POR CAPA POLIMÉRICA", que aqui se pleiteia, 5 apresentam-se os desenhos ilustrativos em anexo, onde se vê:

A FIG. 1 – Mostra uma vista súpero-frontal do secador de baixo custo para roupas.

A FIG. 2 – Mostra outra vista súpero-frontal do secador de baixo custo para roupas.

10 A FIG. 3 – Mostra uma vista superior do secador de baixo custo para roupas.

A FIG. 4 – Mostra uma vista súpero-posterior do secador de baixo custo para roupas.

15 A FIG. 5 – Mostra outra vista súpero-posterior do secador de baixo custo para roupas.

A FIG. 6 – Mostra uma vista lateral do secador de baixo custo para roupas.

20 A FIG. 7 – Mostra uma vista súpero-posterior do secador de baixo custo para roupas, evidenciando a capa polimérica.

A FIG. 8 – Mostra uma vista lateral do secador de baixo custo para roupas, evidenciando a capa polimérica.

#### Descrição detalhada da invenção

25 De conformidade com o quanto ilustram as figuras acima relacionadas, o "EQUIPAMENTO SECADOR DE ROUPAS COM COMPARTIMENTO DE SECAGEM CONFORMADA POR CAPA POLIMÉRICA", objeto da presente patente, concebe uma secadora para roupas, dotada com gabinete

ou capa confeccionada em material polimérico, denominada de secador de roupas (1), constituído por uma caixa (2) de material resistente ao calor, para alocação do aquecedor que pode ser a gás ou elétrica, o qual se interliga a um difusor de calor (3) trapezoidal ou direto na capa polimérica através de mangueira,, interligado a uma base de distribuição (4), sobre a qual se estende a capa polimérica (5).

A caixa a (2) possui em seu interior um queimador a gás ou resistência elétrica, sendo que na porção posterior, há um botão de acionamento (6) e um regulador de potência (7).

O difusor de calor (3) confeccionado em chapa metálica ou outro material resistente ao calor é formado por uma estrutura trapezoidal em forma de duto, composto ainda, por outro duto retangular (8) em sua extremidade que se interliga ao próprio difusor, sendo que a outra extremidade mais larga, se fixa na base de distribuição (4).

A base de distribuição (4) é confeccionada em chapa metálica ou outro material resistente ao calor e levemente vincada acima para formar um prisma, sendo que ao seu centro, há um grande orifício (9) circular dotado de aresta ortogonal (10), sobre o qual se arma a capa polimérica (5).

A capa polimérica (5) é confeccionada em filme polimérico e dotada de cabideiro para suporte das roupas.

A caixa (2) pode ser interligada à capa polimérica (5) por meio de tubo maleável com estado da técnica conhecido.

No objeto da presente patente foram abordados e tecnicamente analisados os seguintes itens: secador

de roupas (1), caixa (2), difusor de calor (3), base de distribuição (4), capa polimérica (5), botão de acionamento (6), regulador de potência (7), duto retangular (8), grande orifício (9) e aresta ortogonal (10).

5 O presente relatório descritivo de patente tratou de uma nova concepção em secadora de roupas que apresenta, conforme se pode evidenciar pelas análises realizadas e figuras mostradas, inúmeras diferenças sobre os modelos convencionais existentes no mercado, além de características  
10 técnicas construtivas e funcionais completamente diferentes dessas pertinentes ao estado da técnica.

Pelas vantagens que oferece, e ainda, por revestir-se de características verdadeiramente inovadoras que preenchem todos os requisitos de novidade e originalidade no  
15 gênero, o presente "EQUIPAMENTO SECADOR DE ROUPAS COM COMPARTIMENTO DE SECAGEM CONFORMADA POR CAPA POLIMÉRICA" reúne condições necessárias e suficientes para merecer o Privilégio de Invenção.

## REIVINDICAÇÕES

1. "EQUIPAMENTO SECADOR DE ROUPAS COM COMPARTIMENTO DE SECAGEM CONFORMADA POR CAPA POLIMÉRICA", é caracterizada por um secador de roupas (1), constituído por uma caixa (2) de chapa metálica ou outro material resistente ao calor, para alocação do queimador que pode ser a gás ou elétrica, o qual se interliga a um difusor de calor ou direto na capa polimérica através de mangueira (3) trapezoidal, interligado a uma base de distribuição (4), sobre a qual se estende a capa polimérica (5).

2. "EQUIPAMENTO SECADOR DE ROUPAS COM COMPARTIMENTO DE SECAGEM CONFORMADA POR CAPA POLIMÉRICA", de acordo com a reivindicação 1, é caracterizada pela caixa (2) possuir em seu interior um queimador a gás ou elétrico, sendo que na porção posterior, há um botão de acionamento (6) e um regulador de potência (7).

3. "EQUIPAMENTO SECADOR DE ROUPAS COM COMPARTIMENTO DE SECAGEM CONFORMADA POR CAPA POLIMÉRICA", de acordo com a reivindicação 1, é caracterizada pelo difusor de calor (3) confeccionado em chapa metálica ou outro material resistente ao calor ser formado por uma estrutura trapezoidal em forma de duto, composto ainda, por outro duto retangular (8) em sua extremidade que se interliga ao próprio difusor, sendo que a outra extremidade mais larga, se fixa na base de distribuição (4).

4. "EQUIPAMENTO SECADOR DE ROUPAS COM COMPARTIMENTO DE SECAGEM CONFORMADA POR CAPA POLIMÉRICA", de acordo com a

reivindicação 1, é caracterizada pela base de distribuição (4) ser confeccionada em chapa metálica ou outro material resistente ao calor e levemente vincada acima para formar um prisma, sendo que ao seu centro, há um grande orifício (9) circular dotado de aresta ortogonal (10), sobre o qual se arma a capa polimérica (5).

5. "EQUIPAMENTO SECADOR DE ROUPAS COM COMPARTIMENTO DE SECAGEM CONFORMADA POR CAPA POLIMÉRICA", de acordo com a reivindicação 1, é caracterizada pela capa polimérica (5) ser confeccionada em filme polimérico e dotada de cabideiro para suporte das roupas.

6. "EQUIPAMENTO SECADOR DE ROUPAS COM COMPARTIMENTO DE SECAGEM CONFORMADA POR CAPA POLIMÉRICA", de acordo com a reivindicação 1, é caracterizada pela caixa (2) poder ser interligada à capa polimérica (5) por meio de tubo maleável com estado da técnica conhecido.

FIG. 01

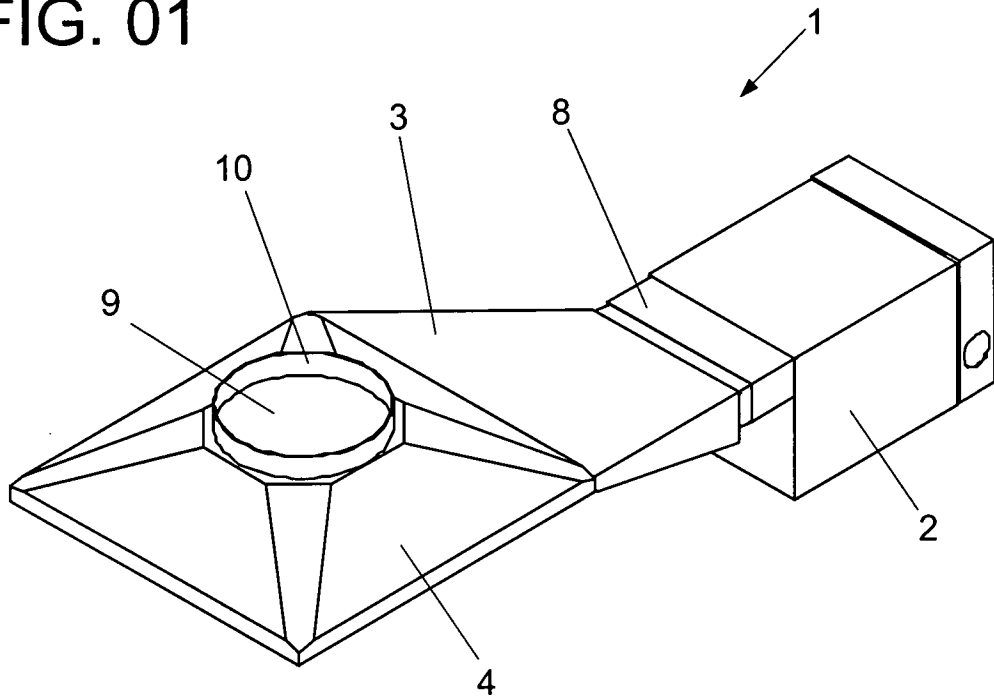


FIG. 02

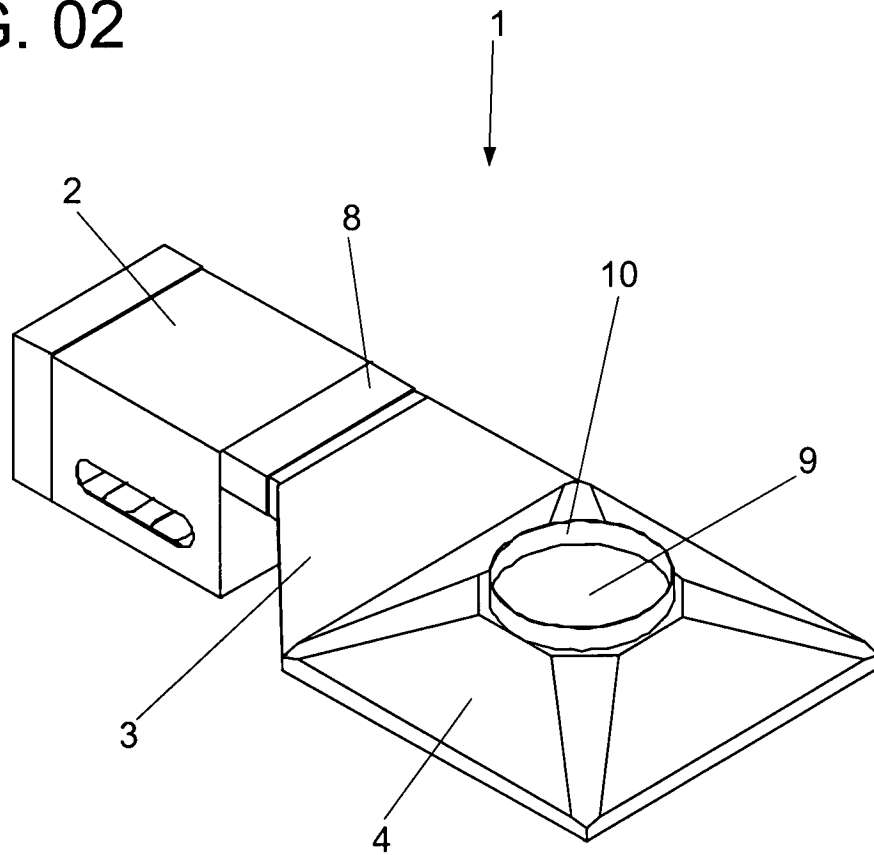


FIG. 03

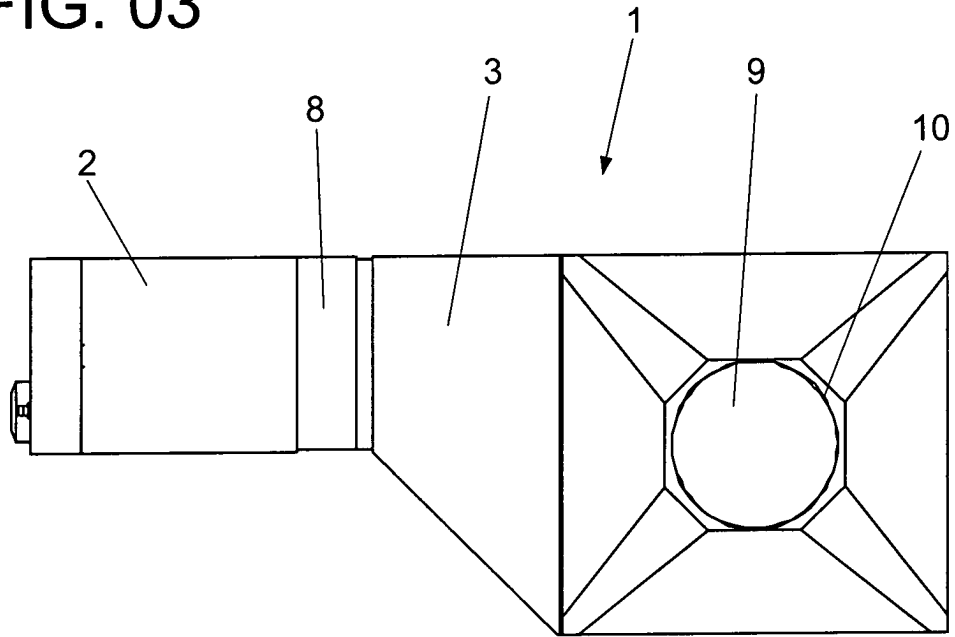


FIG. 04

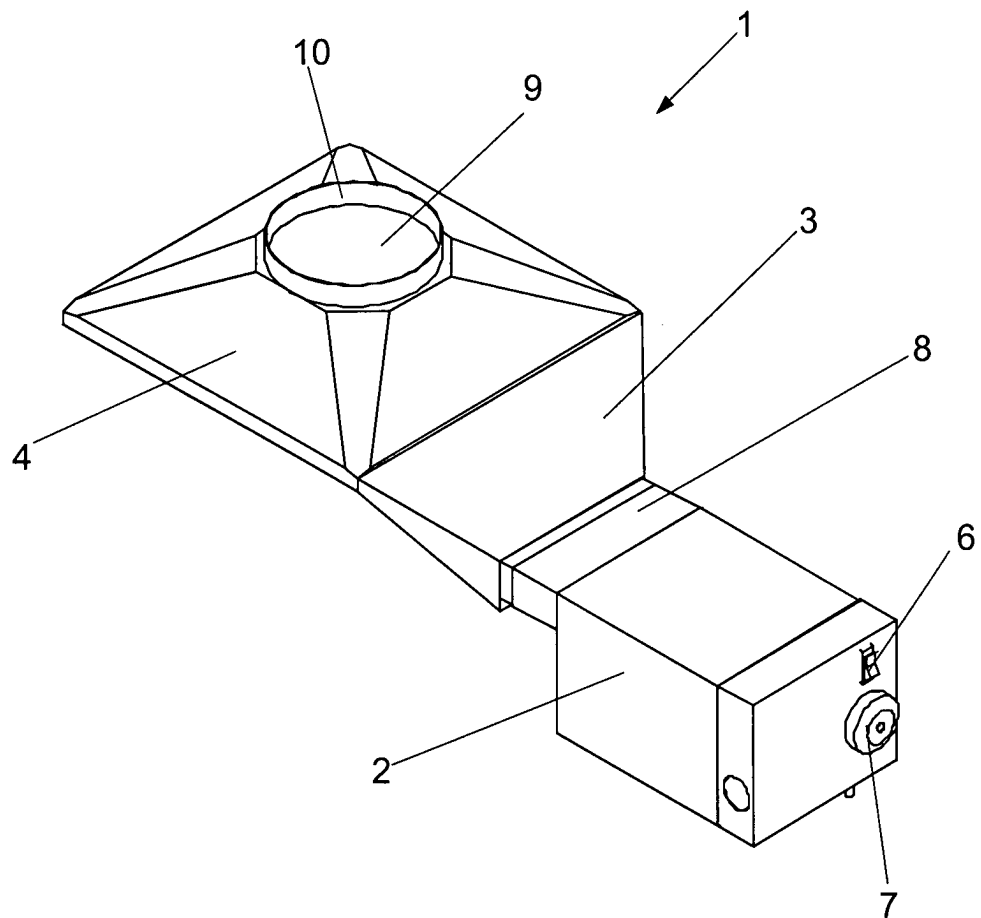


FIG. 05

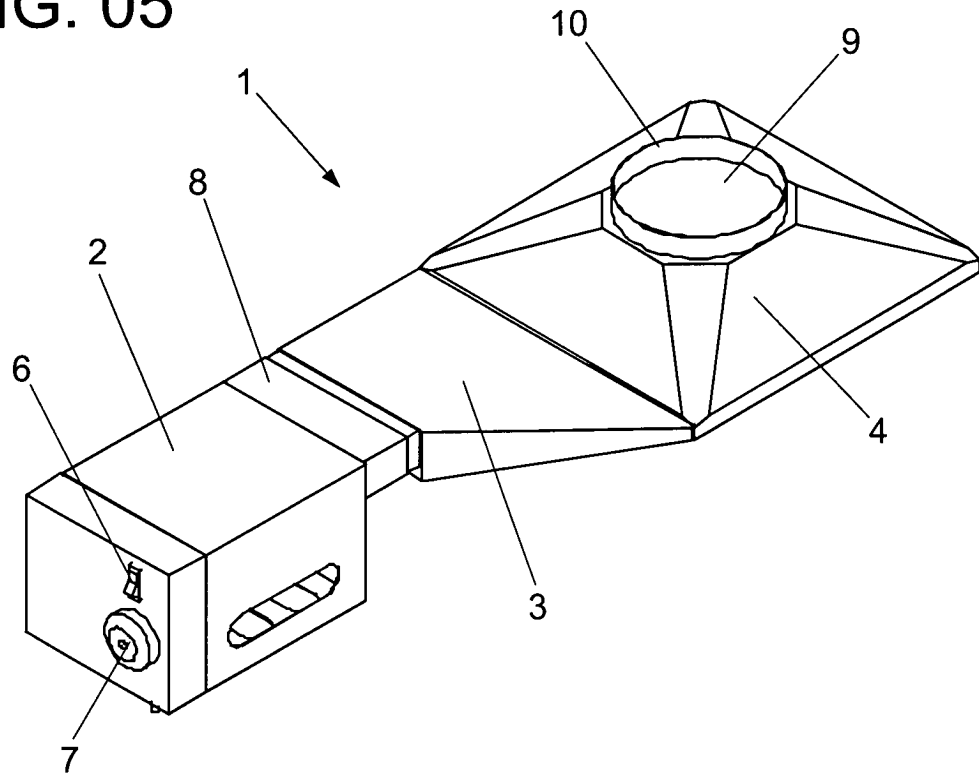


FIG. 06

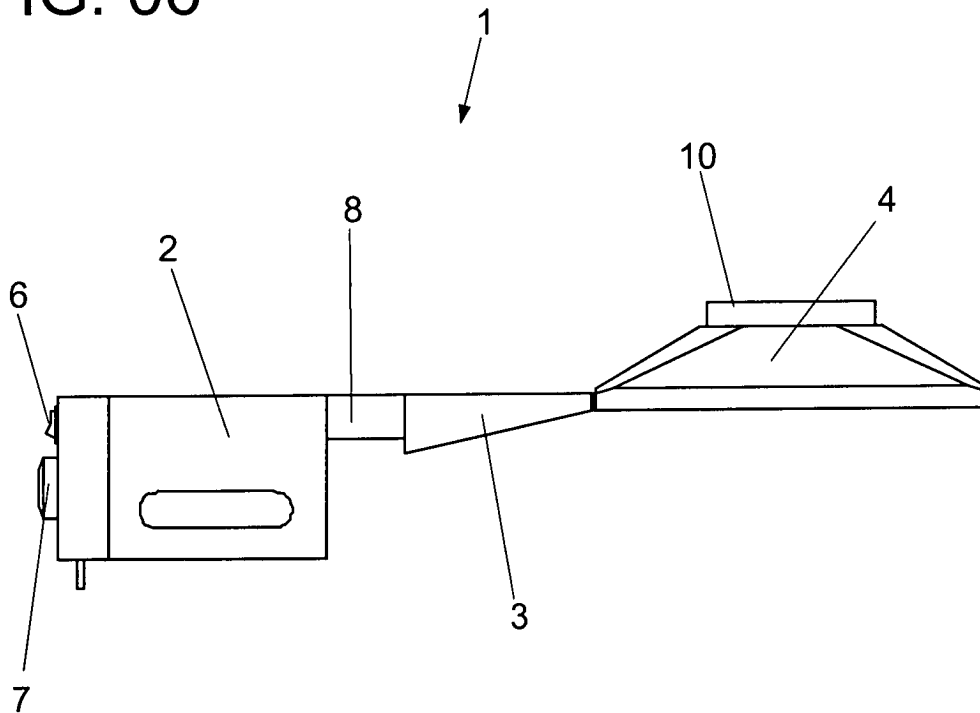


FIG. 07

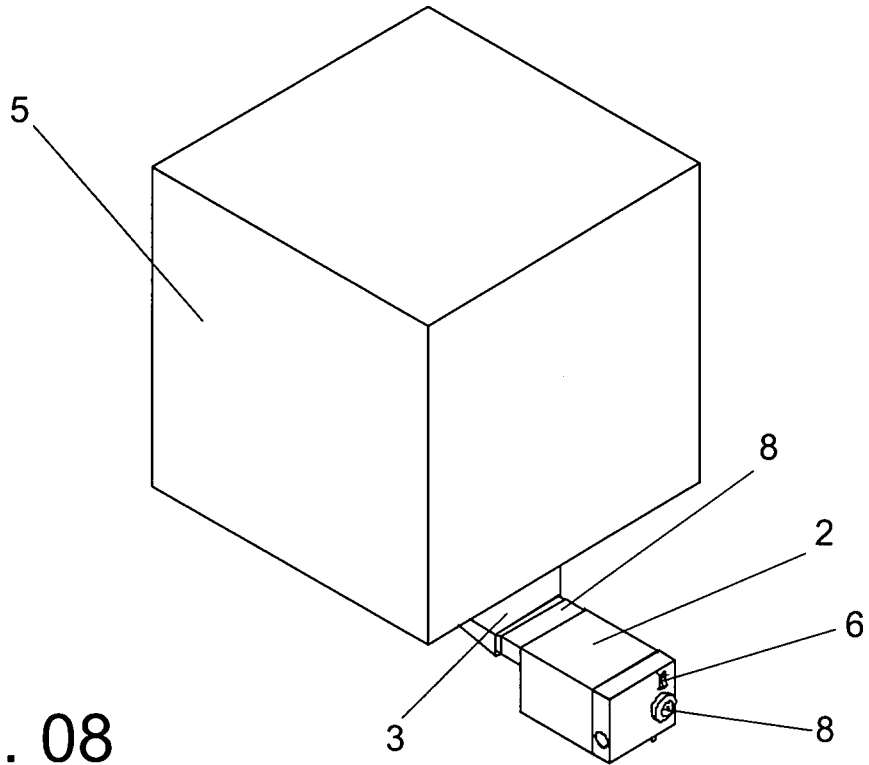
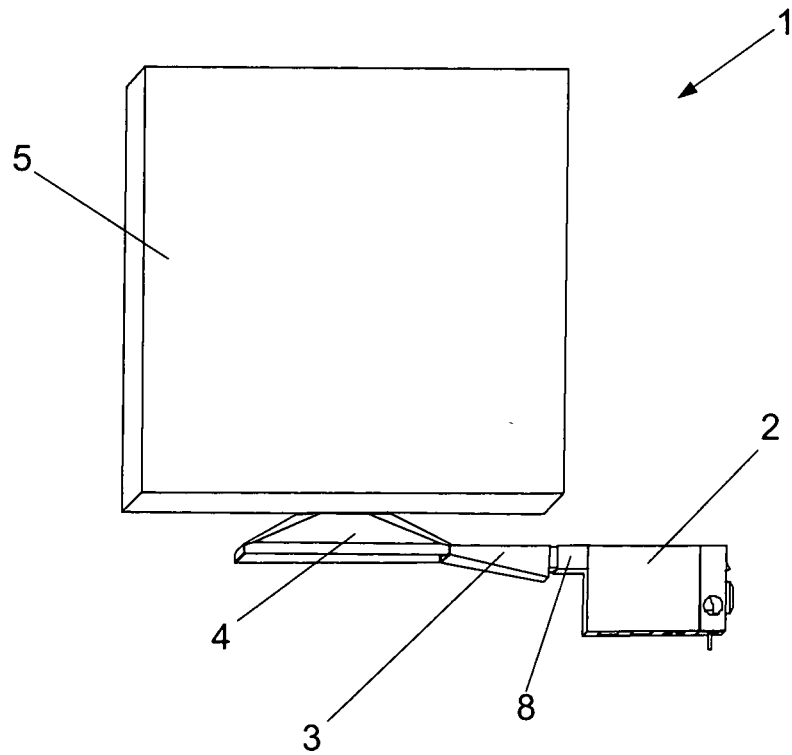


FIG. 08



## RESUMO

"EQUIPAMENTO SECADOR DE ROUPAS COM COMPARTIMENTO DE SECAGEM CONFORMADA POR CAPA POLIMÉRICA" idealiza um secador de roupas (1),  
5 pertencente ao campo das utilidades domésticas; integrado por uma caixa (2), para alocação do queimador que pode ser a gás ou elétrica, o qual se interliga a um difusor de calor (3) trapezoidal ou  
10 (5); a caixa (2) possui em seu interior um queimador a gás ou resistência elétrica, sendo que na porção posterior, há um botão de acionamento (6) e um regulador de potência (7); o difusor de calor (3) é formado por uma estrutura trapezoidal em forma de duto, composto ainda, por outro duto retangular (8) em sua extremidade  
15 que se interliga ao próprio difusor, sendo que a outra extremidade mais larga, se fixa na base de distribuição (4); a base de distribuição (4) é confeccionada em chapa metálica ou outro material resistente ao calor e levemente vincada acima para formar um prisma, sendo que ao seu centro, há um grande orifício (9)  
20 circular dotado de aresta ortogonal (10), sobre o qual se arma a capa polimérica (5); a caixa (2) pode ser interligada à capa polimérica (5) por meio de tubo maleável.