

(19)
(12)

(KR)
(B1)

(51) 。 Int. Cl.7
H04B 7/26

(45)
(11)
(24)

2003 07 02
10-0389820
2003 06 19

(21) 10-2001-0041948
(22) 2001 07 12

(65)
(43)

2003-0006246
2003 01 23

(73)

3 416

(72)

20-9 357 302

(74)

:

(54)

1 가 3 1 가 2 2 2
가 2 가 3 3 가 3 , 3 1
, 2 1 가 3 2 3
2 .

4

, ,

1 ,
2 ,
3 가 IP
,
4 가 가 .

(Bluetooth) PC, 가
 , PDA(Personal digital assistant), , FAX,
 1 가 1
 (piconet) ad-hoc
 , 7 가 1 7 1
 (master)가 (slave)
 1.28 가 가
 (Inquiry/Page) 8 (Park) 가 가
 3 (2³=8) 8 1 가 7 가 1
) (Active) (Hold) , (Sniff) (3가 가
)가 (Inq
 uiry) 625μs 2 3
 Page 가 가 MAC (XOR)
 , 가 가 (scatternet)
 1MHz 가 (throughput)
 가 가
 A 1 B C (1)가 가 가
 가 가 가 가
 가 가 3 가 2
 가 1 가 3 1 가 2 2
 , 2 1 가 2 가 3 1 3 가 2 2
 , 3 1 가 2 , 1 3 가 3 2
 , 2 가 가
 가
 2
 (100) RF (10), (100) (BASEBAND) (20), (30) (40)

RF (10) (20)

(20) 가 (20) 가 HCI(HOST CONTROL INTERFACE)

RF (10) , RF (10)

HCI (30) (30)

(30) Inquiry () (20)

(inquiry) IP (inquiry) (40) , IP 가

(30) (30) 가

(40) IP (40) 가 Inquiry

3 가 IP

(20) (30) RF 401 (10) (inquiry process)가 (interval) 가

(30) RF (100) (inquiry packet) (10)

(30) 30 1 (30)

(20)

/ 3200hop/s / 1600hops/s (100)

201 (30) RF (10) 205

(140) 405 201 (30) (20) (20)

(100)

가

(HOLD) (140)

207 209 RF 209 (10)

IP (30) RF (10) IP (100) , IP (100) (30)

213 IP (40) IP 가 가

4 (100) (30) 301 RF (10) IP (30)

(40) IP IP가 (inquiry function) (30) IP (30)

IP (40) (30) IP가 IP

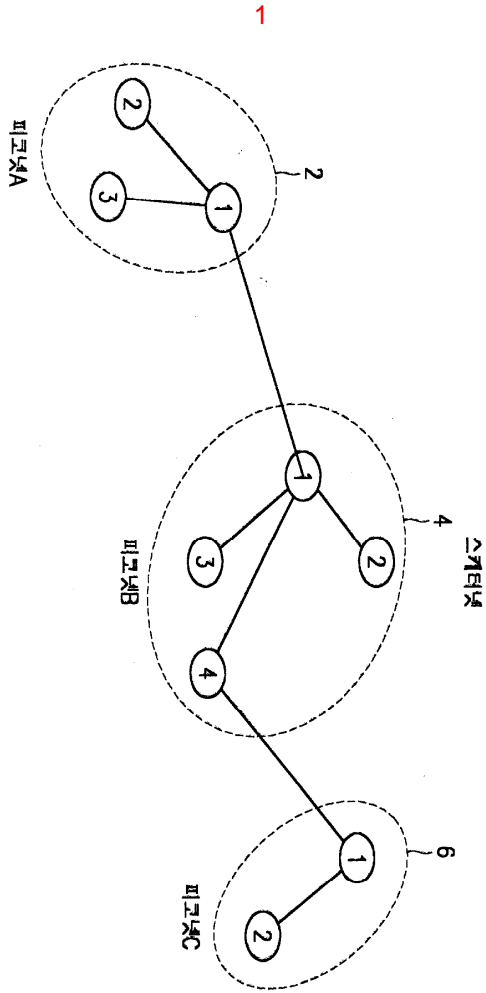
305

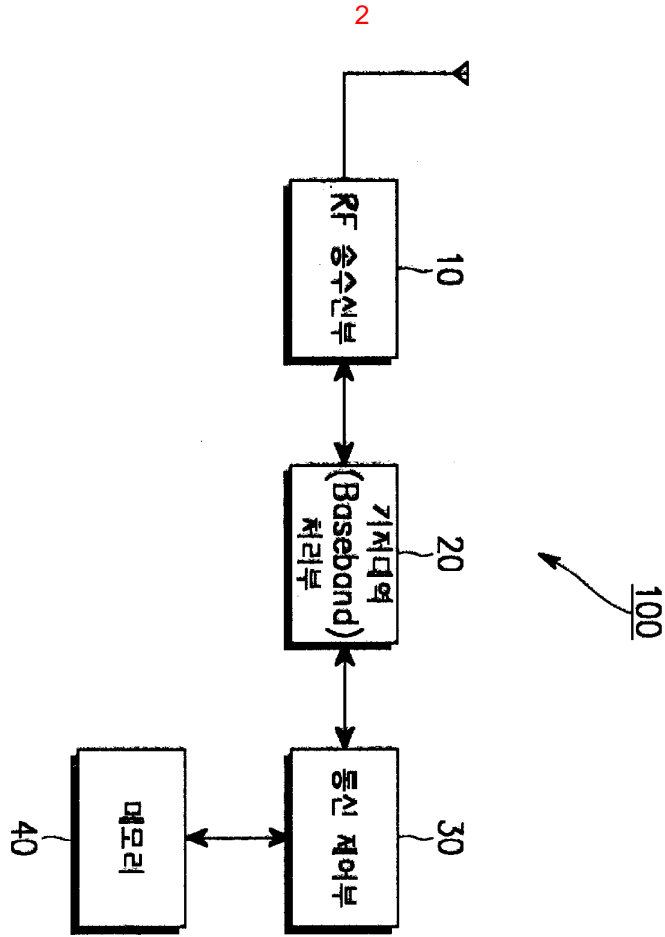
가 (30) IP가 (40) IP RF (10) 307
 (30) 307 IP (100) IP IP
 가 IP 가 IP IP
 (FHS) (FHS) (100) (100) (30)
 FHS' 311 FHS (Frequency Hopping Selection, (30)
 30) (30) 313 가 (30)
 (30) 1/4 (30)가
 가 가
 가 가 가 2

(57)

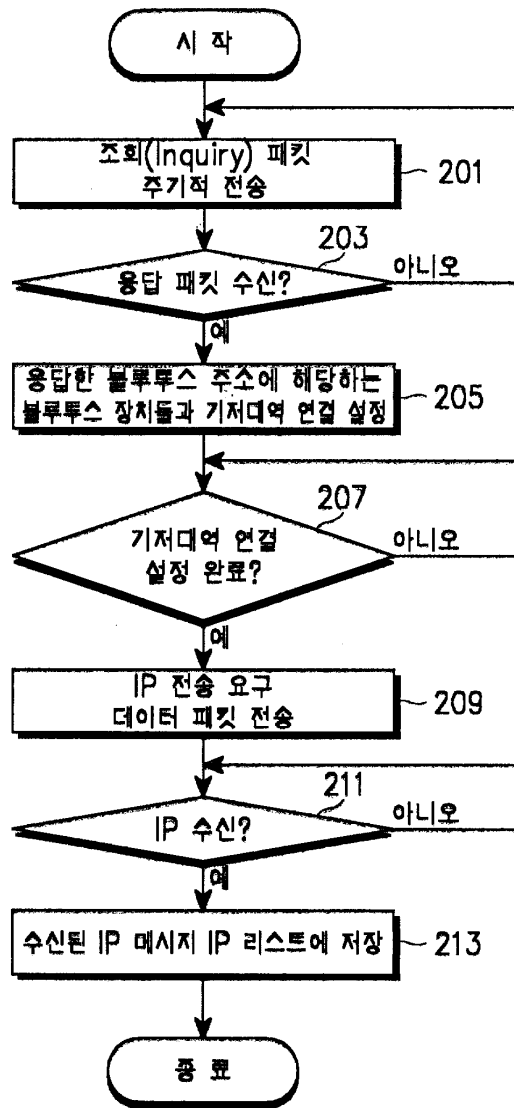
1. 가 3 가 2 가 2
 1 가 3 가 2 3 가 2
 3 1 가 3 2 2
2. IP 가 가 가 1 2
 가 (inquiry) 1 IP 2
 IP 1 가 2 1 1 2 2
 가 1 2 2
3. 2 1 2 가
4. 2 1 2
 1/4
5. 2
6. 2 IP

IP
IP IP





3



4

