



(12) 发明专利申请

(10) 申请公布号 CN 117180094 A

(43) 申请公布日 2023. 12. 08

(21) 申请号 202311207950.7

A61G 1/02 (2006.01)

(22) 申请日 2023.09.16

A61G 1/04 (2006.01)

(71) 申请人 河南理行合医疗科技有限公司

地址 475000 河南省开封市兰考县经济技术
开发区管理委员会一楼西大厅

(72) 发明人 张晏铭

(74) 专利代理机构 河南隆盛知道专利代理有限
公司 41229

专利代理师 鲍立阳

(51) Int. Cl.

A61H 39/04 (2006.01)

A61H 23/02 (2006.01)

A61N 5/02 (2006.01)

A61G 13/00 (2006.01)

A61G 13/10 (2006.01)

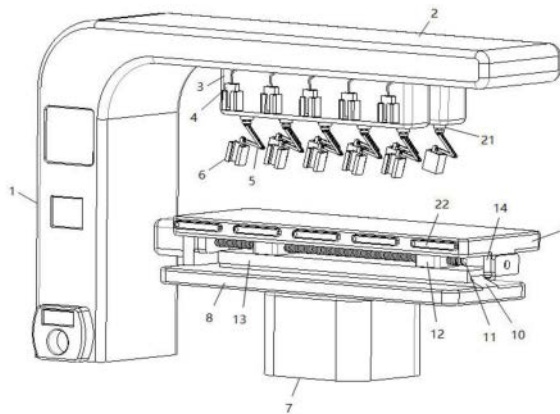
权利要求书1页 说明书5页 附图6页

(54) 发明名称

一种人体精准定位按摩装置

(57) 摘要

一种人体精准定位按摩装置,包括主控台,主控台的顶部设有安装架,安装架的底部设有安装箱,安装箱的侧部设有若干按摩探头,安装箱的底部设有若干调节杆,每个调节杆的端部均设有一个卡槽,按摩探头与卡槽相适配。本发明提供一种人体精准定位按摩装置,患者躺到床板上,将按摩探头从安装箱上取下卡接到调节杆的卡槽上,将按摩探头对准患者的按摩位置,调节杆可以上下左右任意调节方向和位置,确保按摩探头精准的定位患者的按摩位置进行按摩理疗治疗,可同时用多个调节杆连接按摩探头对患者的多个位置进行精准的多点位同步按摩治疗。



1. 一种人体精准定位按摩装置,包括主控台,主控台的顶部设有安装架,其特征在于:安装架的底部设有安装箱,安装箱的侧部设有若干按摩探头,安装箱的底部设有若干调节杆,每个调节杆的端部均设有一个卡槽,按摩探头与卡槽相适配;安装架的下侧设有旋转台,旋转台上设有按摩床;按摩床包括底座和床板,底座的底部设有旋转块,底座通过旋转块转动设置在旋转台上,底座的顶面设有主滑轨,底座的端部设有安装板,安装板的侧部设有步进电机,步进电机的主轴沿水平方向设置,步进电机的主轴上同轴向设有一根驱动螺杆,床板的底部设有支撑块,支撑块的底部设有滑槽,滑槽与主滑轨滑动连接,床板两端的下侧边沿分别设有一个固定板,两个固定板分别设有一个螺纹孔,固定板通过螺纹孔与驱动螺杆螺纹连接。

2. 根据权利要求1所述的一种人体精准定位按摩装置,其特征在于:还包括接驳床,接驳床底部设有支腿,支腿的底部设有万向滚轮,接驳床的顶面设有辅助滑轨,接驳床的端部设有一个安装架,安装架上设有一个轴承,轴承的内圈上固定设有一根辅助螺杆,辅助螺杆的端部设有手动摇把手。

3. 根据权利要求1所述的一种人体精准定位按摩装置,其特征在于:所述主滑轨和辅助滑轨的进出端均为倾斜设置的斜坡。

4. 根据权利要求3所述的一种人体精准定位按摩装置,其特征在于:所述主滑轨的上表面设有一个润滑机构;所述润滑机构包括润滑槽,润滑槽内转动设置有润滑辊,润滑辊的顶面与主滑轨的上表面平齐,润滑辊的外圆表面设有摩擦凸起条,润滑槽的底部设有润滑油脂。

5. 根据权利要求1所述的一种人体精准定位按摩装置,其特征在于:所述安装架的底部设有至少两个安装箱,两个安装箱包括微波按摩安装箱和振动按摩安装箱;微波按摩安装箱的侧部设有微波按摩探头,微波按摩安装箱和微波按摩探头之间的连接线上设有自动收卷器;振动按摩安装箱的侧部设有振动按摩探头,振动按摩安装箱和振动按摩探头之间的连接线上也设有自动收卷器。

6. 根据权利要求1所述的一种人体精准定位按摩装置,其特征在于:所述调节杆的卡槽侧部设有定位灯,所述定位灯为激光灯。

7. 根据权利要求1所述的一种人体精准定位按摩装置,其特征在于:所述安装箱的底部设有若干旋转座,调节杆的上端安装在旋转座上,所述调节杆为二关节机械臂或万向竹节管。

8. 根据权利要求1所述的一种人体精准定位按摩装置,其特征在于:所述床板的两侧分别设有可调节的保护栏杆。

9. 根据权利要求1所述的一种人体精准定位按摩装置,其特征在于:所述床板底部的支撑块设有通孔,驱动螺杆通过通孔穿过支撑块。

一种人体精准定位按摩装置

技术领域

[0001] 本发明属于中医按摩设备技术领域,具体涉及一种人体精准定位按摩装置。

背景技术

[0004] 目前,市面上现有的大型按摩装置都是以面接触的形式进行按摩,通过面接触实现对患者部位的穴位按摩,然而,当患者需要进行精准的点位置按摩时,只能通过手持的简易按摩装置实现,然而手持的简易按摩装置无法同时对多个穴位进行协同按摩,因此,设计一种人体精准定位按摩装置暨成为目前有待解决的技术问题。

发明内容

[0005] 本发明提供一种人体精准定位按摩装置,患者躺到床板上,将按摩探头从安装箱上取下卡接到调节杆的卡槽上,将按摩探头对准患者的按摩位置,调节杆可以上下左右任意调节方向和位置,确保按摩探头精准的定位患者的按摩位置进行按摩理疗治疗,可同时用多个调节杆连接按摩探头对患者的多个位置进行精准的多点位同步按摩治疗;按摩床包括底座和床板,床板通过滑槽滑动连接在主滑轨上,驱动螺杆转动推动床板移动,便于床板与接驳床无缝衔接,极大的改善了瘫痪患者或者植物人患者在病房和治疗间之间转移搬动不方便的情况。

[0006] 为解决上述技术问题,本发明采用的技术方案是:

[0007] 一种人体精准定位按摩装置,包括主控台,主控台的顶部设有安装架,安装架的底部设有安装箱,安装箱的侧部设有若干按摩探头,安装箱的底部设有若干调节杆,每个调节杆的端部均设有一个卡槽,按摩探头与卡槽相适配;安装架的下侧设有旋转台,旋转台上设有按摩床;按摩床包括底座和床板,底座的底部设有旋转块,底座通过旋转块转动设置在旋转台上,底座的顶面设有主滑轨,底座的端部设有安装板,安装板的侧部设有步进电机,步进电机的主轴沿水平方向设置,步进电机的主轴上同轴向设有一根驱动螺杆,床板的底部设有支撑块,支撑块的底部设有滑槽,滑槽与主滑轨滑动连接,床板两端的下侧边沿分别设有一个固定板,两个固定板分别设有一个螺纹孔,固定板通过螺纹孔与驱动螺杆螺纹连接。

[0008] 还包括接驳床,接驳床底部设有支腿,支腿的底部设有万向滚轮,接驳床的顶面设有辅助滑轨,接驳床的端部设有一个安装架,安装架上设有一个轴承,轴承的内圈上固定设有一根辅助螺杆,辅助螺杆的端部设有手动摇把手。

[0009] 所述主滑轨和辅助滑轨的进出端均为倾斜设置的斜坡。

[0010] 所述主滑轨的上表面设有一个润滑机构;所述润滑机构包括润滑槽,润滑槽内转动设置有润滑辊,润滑辊的顶面与主滑轨的上表面平齐,润滑辊的外圆表面设有摩擦凸起条,润滑槽的底部设有润滑油脂。

[0011] 所述安装架的底部设有至少两个安装箱,两个安装箱包括微波按摩安装箱和振动按摩安装箱;微波按摩安装箱的侧部设有微波按摩探头,微波按摩安装箱和微波按摩探头之间的连接线上设有自动收卷器;振动按摩安装箱的侧部设有振动按摩探头,振动按摩安

装箱和振动按摩探头之间的连接线上也设有自动收卷器。

[0012] 所述调节杆的卡槽侧部设有定位灯,所述定位灯为激光灯。

[0013] 所述安装箱的底部设有若干旋转座,调节杆的上端安装在旋转座上,所述调节杆为二关节机械臂或万向竹节管。

[0014] 所述床板的两侧分别设有可调节的保护栏杆。

[0015] 所述床板底部的支撑块设有通孔,驱动螺杆通过通孔穿过支撑块。

[0016] 有益效果

[0017] 采用了上述技术方案,本发明的有益效果是:

[0018] 与现有的按摩设备相比,本发明所采用的人体精准定位按摩装置,患者躺到床板上,将按摩探头从安装箱上取下卡接到调节杆的卡槽上,将按摩探头对准患者的按摩位置,调节杆可以上下左右任意调节方向和位置,确保按摩探头精准的定位患者的按摩位置进行按摩理疗治疗,可同时用多个调节杆连接按摩探头对患者的多个位置进行精准的多点位同步按摩治疗;按摩床包括底座和床板,床板通过滑槽滑动连接在主滑轨上,驱动螺杆转动推动床板移动,便于床板与接驳床无缝衔接,极大的改善了瘫痪患者或者植物人患者在病房和治疗间之间转移搬动不方便的情况;

[0019] 接驳床的端部设有一个安装架,安装架上设有一个轴承,轴承的内圈上固定设有一根辅助螺杆,辅助螺杆的端部设有手动摇把手,床板从按摩床上往接驳床移动时通过驱动螺杆驱动移动,床板从接驳床上往按摩床移动时通过手动摇把手带动辅助螺杆驱动移动;

[0020] 主滑轨和辅助滑轨的进出端均为倾斜设置的斜坡,便于床板底部的滑槽在主滑轨和辅助滑轨之间准确快速的对接;

[0021] 床板底部的滑槽在主滑轨和辅助滑轨之间稳定且安静无声的移动时,需要润滑油脂的辅助才能实现,因此,在主滑轨的上表面设有一个润滑机构,床板底部的滑槽进入主滑轨时,滑槽的底面与润滑辊接触并带动其转动,润滑辊转动将润滑槽底部的润滑油脂持续不断地涂抹到滑槽的底面,使床板底部的滑槽在主滑轨和辅助滑轨之间可以稳定且安静无声的移动;

[0022] 调节杆的卡槽侧部设有定位灯,所述定位灯为激光灯,医护人员将按摩探头卡接到卡槽上以后,打开卡槽侧部的定位灯,定位灯即可发射出直线的光源对准患者的按摩部位,便于医护人员更准确的找准按摩位置;

[0023] 床板的两侧分别设有可调节的保护栏杆,移动患者时可将保护栏杆折叠放平,便于患者上下床板,患者在床板上安置好后,将保护栏杆竖起,避免患者从床板上掉落。

[0024] 综上所述,本发明提供一种人体精准定位按摩装置,患者躺到床板上,将按摩探头从安装箱上取下卡接到调节杆的卡槽上,将按摩探头对准患者的按摩位置,调节杆可以上下左右任意调节方向和位置,确保按摩探头精准的定位患者的按摩位置进行按摩理疗治疗,可同时用多个调节杆连接按摩探头对患者的多个位置进行精准的多点位同步按摩治疗;按摩床包括底座和床板,床板通过滑槽滑动连接在主滑轨上,驱动螺杆转动推动床板移动,便于床板与接驳床无缝衔接,极大的改善了瘫痪患者或者植物人患者在病房和治疗间之间转移搬动不方便的情况。

附图说明

- [0025] 图1为本发明的结构示意图一；
- [0026] 图2为本发明的结构示意图二；
- [0027] 图3为本发明的主视图；
- [0028] 图4为本发明的后视图；
- [0029] 图5为本发明中按摩床的结构示意图；
- [0030] 图6为本发明中主滑轨的结构示意图；
- [0031] 图7为图6的俯视图；
- [0032] 图8为本发明中润滑辊的结构示意图；
- [0033] 图9为本发明中接驳床的结构示意图一；
- [0034] 图10为本发明中接驳床的结构示意图二；
- [0035] 图11为本发明中床板的结构示意图。
- [0036] 主控台1, 安装架2, 安装箱3, 按摩探头4, 调节杆5, 卡槽6, 旋转台7, 底座8, 床板9, 主滑轨10, 驱动螺杆11, 支撑块12, 滑槽13, 固定板14, 接驳床15, 辅助滑轨16, 辅助螺杆17, 摇把手18, 润滑槽19, 润滑辊20, 旋转座21, 保护栏杆22。

具体实施方式

[0037] 在本发明的描述中, 还需要说明的是, 除非另有明确的规定和限定, 术语“设置”、“安装”、“相连”、“连接”应做广义理解, 例如, 可以是固定连接, 也可以是可拆卸连接, 或一体地连接; 可以是机械连接, 也可以是电连接; 可以是直接相连, 也可以通过中间媒介间接相连, 可以是两个元件内部的连通。对于本领域的普通技术人员而言, 可以根据具体情况理解上述术语在本发明中的具体含义。

[0038] 下面将结合发明实施例中的附图, 对本发明实施例中的技术方案进行清楚、完整地描述, 显然, 所描述的实施例仅仅是本发明一部分实施例, 而不是全部的实施例。基于本发明中的实施例, 本领域普通技术人员在没有做出创造性劳动前提下所获得的所有其他实施例, 都属于本发明保护的范围。

[0039] 如图1和图11所示, 一种人体精准定位按摩装置, 包括主控台1, 主控台1上设有操作面板和显示器, 主控台1的顶部设有安装架2, 安装架2的底部设有安装箱3, 安装箱3的侧部设有若干按摩探头4, 安装箱3的底部设有若干调节杆5, 每个调节杆5的端部均设有一个卡槽6, 按摩探头4与卡槽6相适配; 安装架2的下侧设有旋转台7, 旋转台7上设有按摩床; 按摩床包括底座8和床板9, 底座8的底部设有旋转块, 底座8通过旋转块转动设置在旋转台7上, 底座8的顶面设有主滑轨10, 底座8的端部设有安装板, 安装板的侧部设有步进电机, 步进电机的主轴沿水平方向设置, 步进电机的主轴上同轴向设有一根驱动螺杆11, 床板9的底部设有支撑块12, 支撑块12的底部设有滑槽13, 滑槽13与主滑轨10滑动连接, 床板9两端的下侧边沿分别设有一个固定板14, 两个固定板14分别设有一个螺纹孔, 固定板14通过螺纹孔与驱动螺杆11螺纹连接, 两个固定板14的外侧面均设有橡胶保护层。

[0040] 还包括接驳床15, 接驳床15底部设有支腿, 支腿的底部设有万向滚轮, 接驳床15的顶面设有辅助滑轨16, 接驳床15的端部设有一个安装架2, 安装架2上设有一个轴承, 轴承的内圈上固定设有一根辅助螺杆17, 辅助螺杆17的端部设有手动摇把手18。

[0041] 所述主滑轨10和辅助滑轨16的进出端均为倾斜设置的斜坡。

[0042] 所述主滑轨10的上表面设有一个润滑机构;所述润滑机构包括润滑槽19,润滑槽19内转动设置有润滑辊20,润滑辊20的顶面与主滑轨10的上表面平齐,润滑辊20的外圆表面设有摩擦凸起条,润滑槽19的底部设有润滑油脂。

[0043] 所述安装架2的底部设有至少两个安装箱3,两个安装箱3包括微波按摩安装箱3和振动按摩安装箱3;微波按摩安装箱3的侧部设有微波按摩探头4,微波按摩安装箱3和微波按摩探头4之间的连接线上设有自动收卷器;振动按摩安装箱3的侧部设有振动按摩探头4,振动按摩安装箱3和振动按摩探头4之间的连接线上也设有自动收卷器。

[0044] 所述调节杆5的卡槽6侧部设有定位灯,所述定位灯为激光灯。

[0045] 所述安装箱3的底部设有若干旋转座21,调节杆5的上端安装在旋转座21上,所述调节杆5为二关节机械臂或万向竹节管。

[0046] 所述床板9的两侧分别设有可调节的保护栏杆22。

[0047] 所述床板9底部的支撑块12设有通孔,驱动螺杆11通过通孔穿过支撑块12。

[0048] 实施例一

[0049] 将接驳床15移动到不便移动的患者的病床旁边,由家属和医护人员将患者转移到接驳床15上,将载有患者的接驳床15推到按摩床的底座8旁边,将床板9的滑槽13对准底座8的主滑轨10,由医护人员手动摇动摇把手18,辅助螺杆17转动将床板9从辅助滑轨16推送到主滑轨10上,然后步进电机带动驱动螺杆11转动,将床板9固定到底座8上,医护人员即可操作按摩探头4和调节杆5对患者进行精准定位的按摩治疗。按摩治疗完毕后再反向重复上述步骤,将不便移动的患者送回病床,整个治疗过程只需要移动患者2次。

[0050] 实施例二

[0051] 不便移动的患者的病床采用的就是接驳床15,当患者需要按摩治疗时,将载有患者的接驳床15推到按摩床的底座8旁边,将床板9的滑槽13对准底座8的主滑轨10,由医护人员手动摇动摇把手18,辅助螺杆17转动将床板9从辅助滑轨16推送到主滑轨10上,然后步进电机带动驱动螺杆11转动,将床板9固定到底座8上,医护人员即可操作按摩探头4和调节杆5对患者进行精准定位的按摩治疗。按摩治疗完毕后再反向重复上述步骤,将接驳床15送回病床,整个治疗过程患者都不需要移动。

[0052] 采用了上述技术方案,本发明的有益效果是:

[0053] 与现有的按摩设备相比,本发明所采用的人体精准定位按摩装置,患者躺到床板9上,将按摩探头4从安装箱3上取下卡接到调节杆5的卡槽6上,将按摩探头4对准患者的按摩位置,调节杆5可以上下左右任意调节方向和位置,确保按摩探头4精准的定位患者的按摩位置进行按摩理疗治疗,可同时用多个调节杆5连接按摩探头4对患者的多个位置进行精准的多点位同步按摩治疗;按摩床包括底座8和床板9,床板9通过滑槽13滑动连接在主滑轨10上,驱动螺杆11转动推动床板9移动,便于床板9与接驳床15无缝衔接,极大的改善了瘫痪患者或者植物人患者在病房和治疗间之间转移搬动不方便的情况;

[0054] 接驳床15的端部设有一个安装架2,安装架2上设有一个轴承,轴承的内圈上固定设有一根辅助螺杆17,辅助螺杆17的端部设有手动摇把手18,床板9从按摩床上往接驳床15移动时通过驱动螺杆11驱动移动,床板9从接驳床15上往按摩床移动时通过手动摇把手18带动辅助螺杆17驱动移动;

[0055] 主滑轨10和辅助滑轨16的进出端均为倾斜设置的斜坡,便于床板9底部的滑槽13在主滑轨10和辅助滑轨16之间准确快速的对接;

[0056] 床板9底部的滑槽13在主滑轨10和辅助滑轨16之间稳定且安静无声的移动时,需要润滑油脂的辅助才能实现,因此,在主滑轨10的上表面设有一个润滑机构,床板9底部的滑槽13进入主滑轨10时,滑槽13的底面与润滑辊20接触并带动其转动,润滑辊20转动将滑槽19底部的润滑油脂持续不断地涂抹到滑槽13的底面,使床板9底部的滑槽13在主滑轨10和辅助滑轨16之间可以稳定且安静无声的移动;

[0057] 调节杆5的卡槽6侧部设有定位灯,所述定位灯为激光灯,医护人员将按摩探头4卡接到卡槽6上以后,打开卡槽6侧部的定位灯,定位灯即可发射出直线的光源对准患者的按摩部位,便于医护人员更准确的找准按摩位置;

[0058] 床板9的两侧分别设有可调节的保护栏杆22,移动患者时可将保护栏杆22折叠放平,便于患者上下床板9,患者在床板9上安置好后,将保护栏杆22竖起,避免患者从床板9上掉落。

[0059] 综上所述,本发明提供一种人体精准定位按摩装置,患者躺到床板9上,将按摩探头4从安装箱3上取下卡接到调节杆5的卡槽6上,将按摩探头4对准患者的按摩位置,调节杆5可以上下左右任意调节方向和位置,确保按摩探头4精准的定位患者的按摩位置进行按摩理疗治疗,可同时用多个调节杆5连接按摩探头4对患者的多个位置进行精准的多点位同步按摩治疗;按摩床包括底座8和床板9,床板9通过滑槽13滑动连接在主滑轨10上,驱动螺杆11转动推动床板9移动,便于床板9与接驳床15无缝衔接,极大的改善了瘫痪患者或者植物人患者在病房和治疗间之间转移搬动不方便的情况。

[0060] 最后应说明的是:以上所述仅为本发明的优选实施例而已,并不用于限制本发明,尽管参照前述实施例对本发明进行了详细的说明,对于本领域的技术人员来说,其依然可以对前述各实施例所记载的技术方案进行修改,或者对其中部分技术特征进行等同替换,凡在本发明的精神和原则之内,所作的任何修改、等同替换、改进等,均应包含在本发明的保护范围之内。

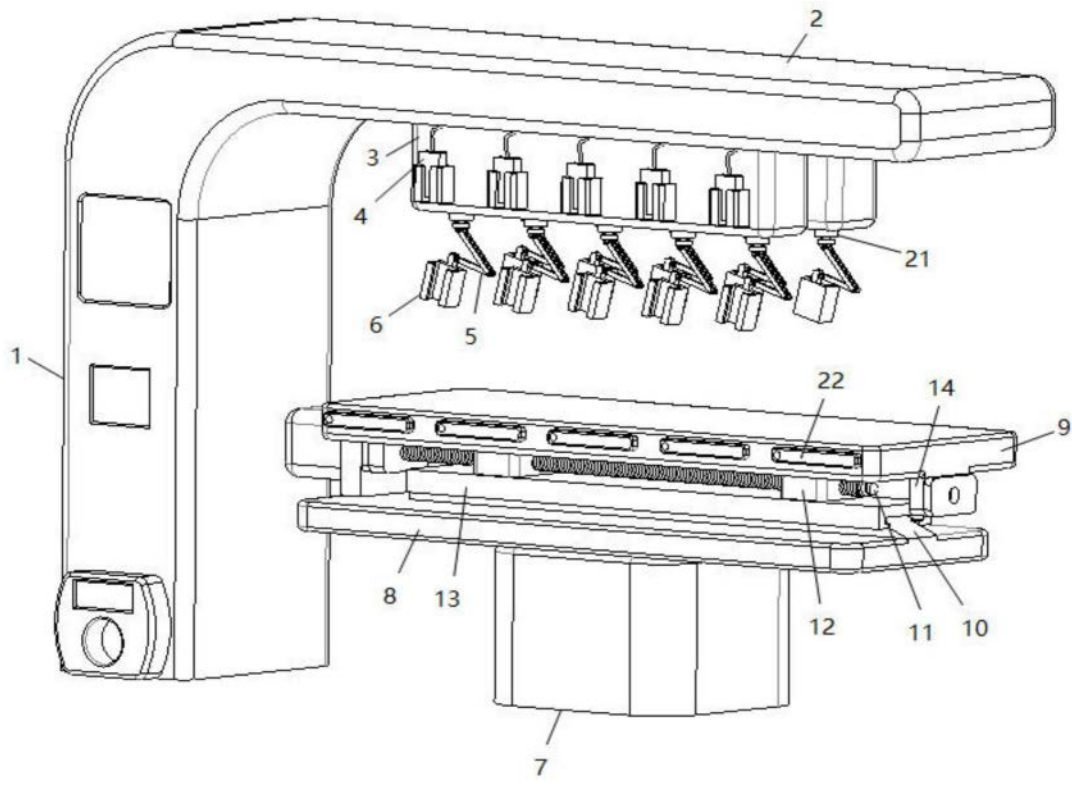


图1

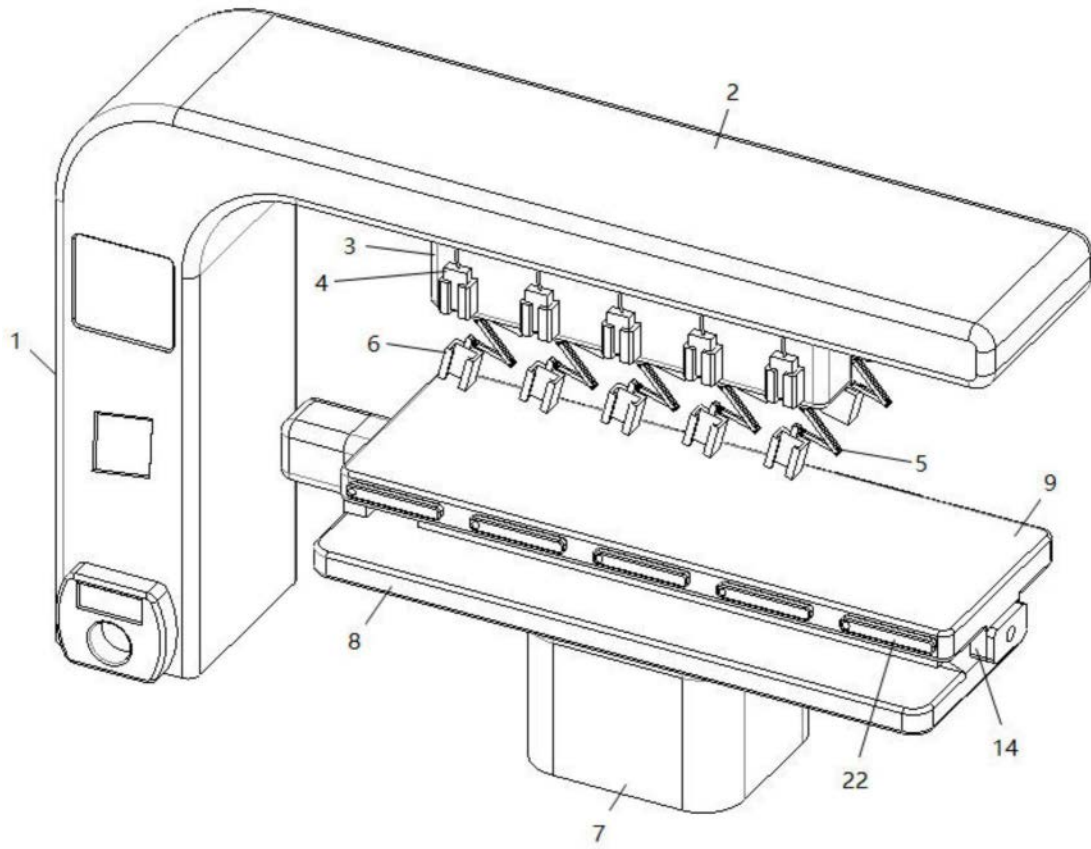


图2

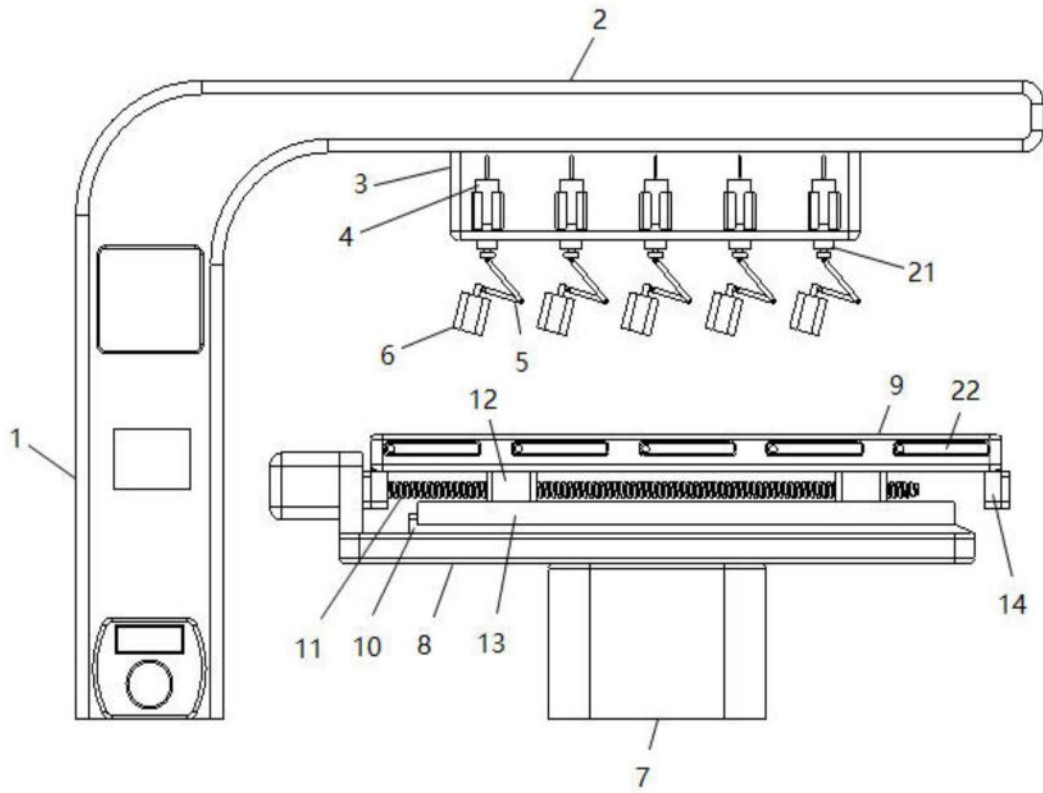


图3

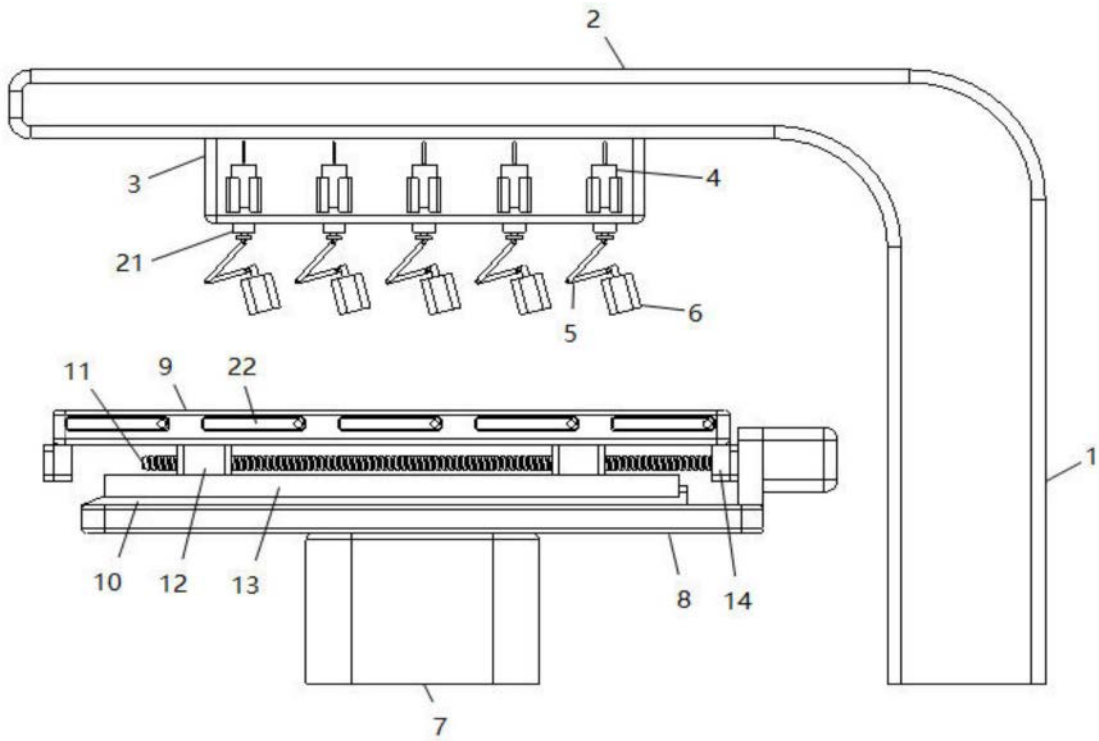


图4

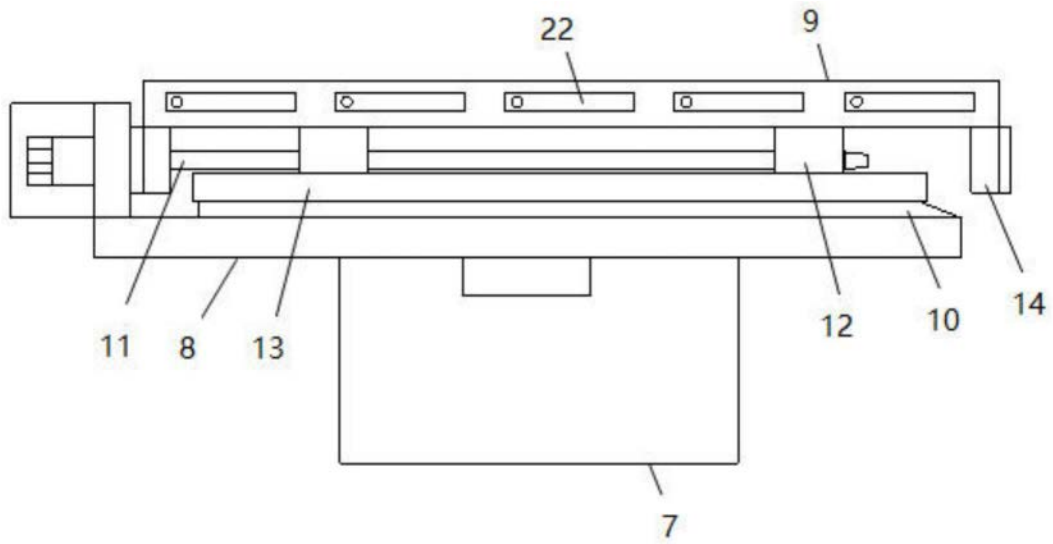


图5

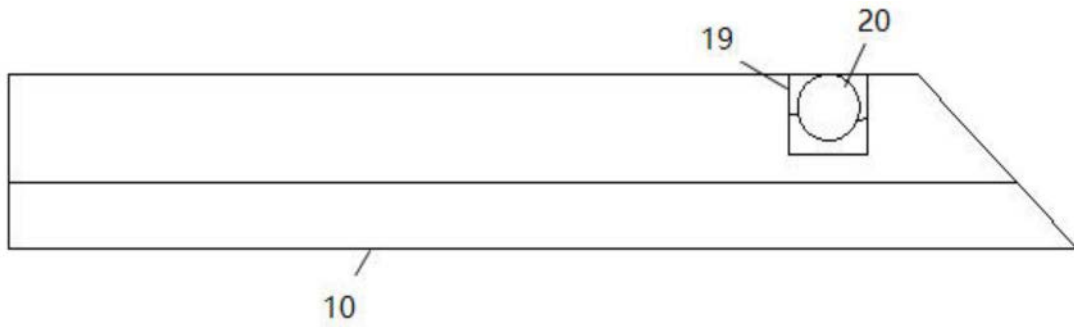


图6



图7

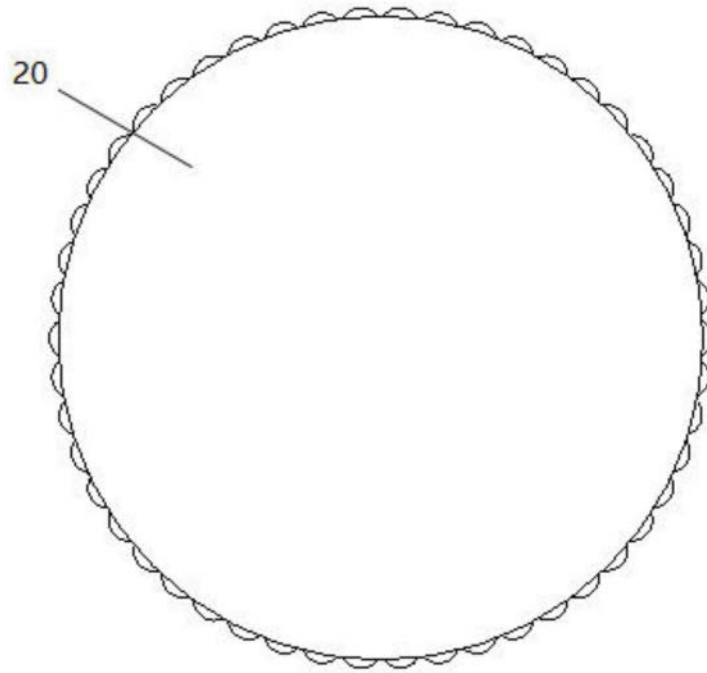


图8

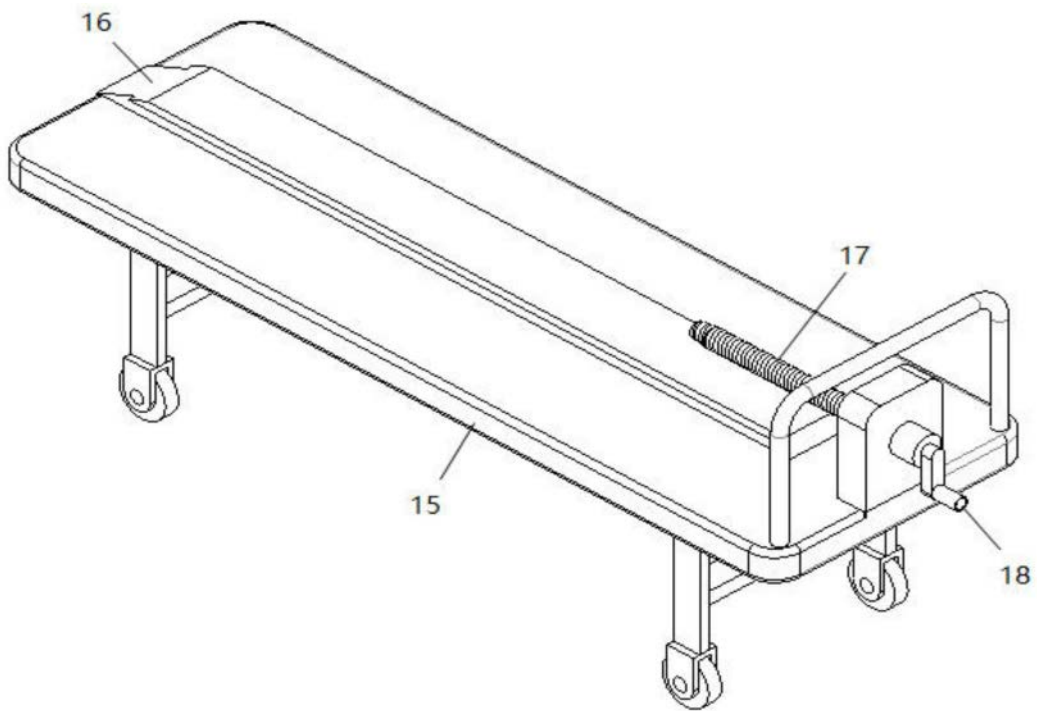


图9

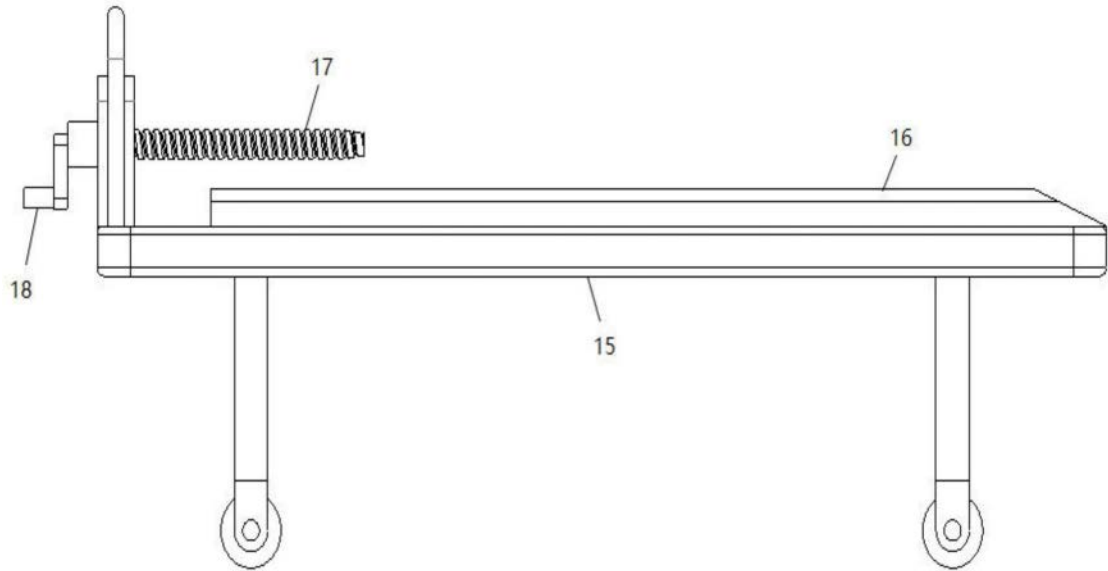


图10

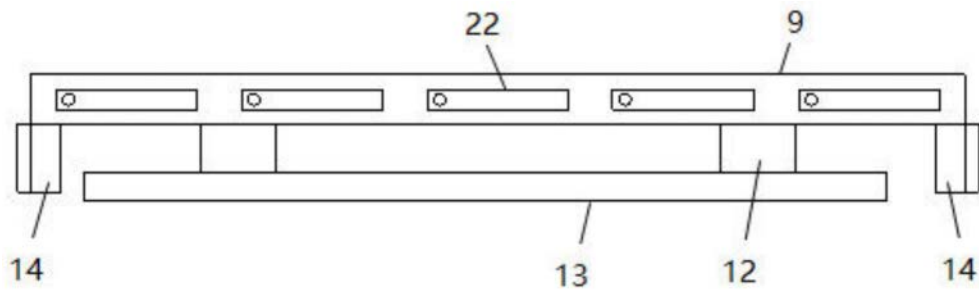


图11