

(12) NACH DEM VERTRAG ÜBER DIE INTERNATIONALE ZUSAMMENARBEIT AUF DEM GEBIET DES
PATENTWESENS (PCT) VERÖFFENTLICHTE INTERNATIONALE ANMELDUNG

(19) Weltorganisation für geistiges
Eigentum

Internationales Büro

(43) Internationales
Veröffentlichungsdatum
26. Oktober 2012 (26.10.2012)



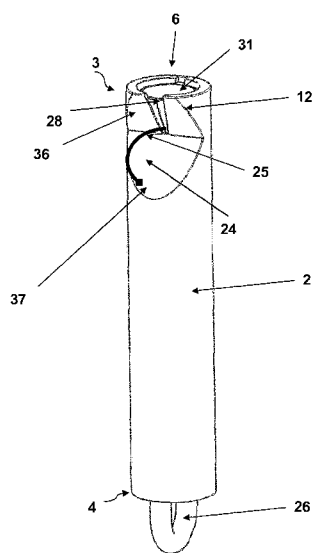
(10) Internationale Veröffentlichungsnummer
WO 2012/143538 A3

- (51) Internationale Patentklassifikation:
A01K 91/04 (2006.01) *A01K 97/00* (2006.01)
- (21) Internationales Aktenzeichen: PCT/EP2012/057327
- (22) Internationales Anmeldedatum:
20. April 2012 (20.04.2012)
- (25) Einreichungssprache: Deutsch
- (26) Veröffentlichungssprache: Deutsch
- (30) Angaben zur Priorität:
10 2011 007 909.2
21. April 2011 (21.04.2011) DE
10 2011 076 288.4 23. Mai 2011 (23.05.2011) DE
10 2011 085 779.6
4. November 2011 (04.11.2011) DE
- (71) Anmelder (für alle Bestimmungsstaaten mit Ausnahme von US): **ANGELZUBEHÖR MANE UG (HAFTUNGSBESCHRÄNKT)** [DE/DE]; Pfarrer-Seeanner Str. 11, 85748 Garching b. München (DE).
- (72) Erfinder; und
- (75) Erfinder/Anmelder (nur für US): **MARIOTTI, Michael** [DE/DE]; Oberviechtacherstr. 28, 81549 München (DE).
- (74) Anwalt: **FRANKE, Dirk**; Hards & Franke, Patentanwälte Partnerschaft, Widenmayerstrasse 25, 80538 München (DE).
- (81) Bestimmungsstaaten (soweit nicht anders angegeben, für jede verfügbare nationale Schutzrechtsart): AE, AG, AL, AM, AO, AT, AU, AZ, BA, BB, BG, BH, BR, BW, BY, BZ, CA, CH, CL, CN, CO, CR, CU, CZ, DK, DM, DO, DZ, EC, EE, EG, ES, FI, GB, GD, GE, GH, GM, GT, HN, HR, HU, ID, IL, IN, IS, JP, KE, KG, KM, KN, KP, KR, KZ, LA, LC, LK, LR, LS, LT, LU, LY, MA, MD, ME, MG, MK, MN, MW, MX, MY, MZ, NA, NG, NI, NO, NZ, OM, PE, PG, PH, PL, PT, QA, RO, RS, RU, RW, SC, SD, SE, SG, SK, SL, SM, ST, SV, SY, TH, TJ, TM, TN, TR, TT, TZ, UA, UG, US, UZ, VC, VN, ZA, ZM, ZW.
- (84) Bestimmungsstaaten (soweit nicht anders angegeben, für jede verfügbare regionale Schutzrechtsart): ARIPO (BW,

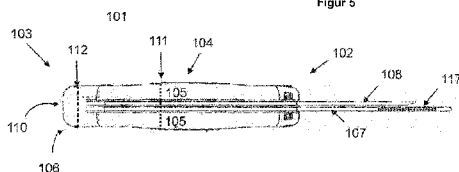
[Fortsetzung auf der nächsten Seite]

(54) Title: THREADING AID AND MULTIPURPOSE DEVICE

(54) Bezeichnung : EINFÄDELHILFE UND MEHRZWECKGERÄT



Figur 5



Figur 11

(57) **Abstract:** The invention generally relates to a multipurpose device for fishing. It specifically relates to a threading aid (1) for fixing or attaching a fish hook (21) to a fishing line (22). The invention further relates to a method for producing a threading aid for fixing or attaching a fish hook to a fishing line, to the use of the device and to a threading kit. The invention further relates to a multipurpose device (101) for stunning and gutting fish. The invention specifically relates to a multipurpose device (101) which has a pocket-knife design and which is suitable for stunning and gutting fish. The rear end (103) of the device is designed as a stunner (106).

(57) **Zusammenfassung:** Die vorliegende Erfindung betrifft im Allgemeinen ein Mehrzweckgerät für den Angelbereich. Insbesondere betrifft die Erfindung eine Einfädelhilfe (1) zum Festmachen bzw. zum Anbringen eines Angelhakens (21) an einer Angelschnur (22). Ferner betrifft die Erfindung ein Herstellungsverfahren für eine Einfädelhilfe zum Festmachen bzw. zum Anbringen eines Angelhakens an einer Angelschnur, die Verwendung der Vorrichtung, sowie ein Einfädelset. Die vorliegende Erfindung betrifft weiterhin ein Mehrzweckgerät (101) zum Betäuben und Ausweiden von Fischen. Insbesondere betrifft die Erfindung ein nach Art eines Taschenmessers ausgeführtes zum Betäuben und Ausweiden von Fischen geeignetes Mehrzweckgerät (101), welches an seinem hinteren Ende (103) zu einem Betäuber (106) ausgebildet ist.

WO 2012/143538 A3



GH, GM, KE, LR, LS, MW, MZ, NA, RW, SD, SL, SZ, TZ, UG, ZM, ZW), eurasisches (AM, AZ, BY, KG, KZ, MD, RU, TJ, TM), europäisches (AL, AT, BE, BG, CH, CY, CZ, DE, DK, EE, ES, FI, FR, GB, GR, HR, HU, IE, IS, IT, LT, LU, LV, MC, MK, MT, NL, NO, PL, PT, RO, RS, SE, SI, SK, SM, TR), OAPI (BF, BJ, CF, CG, CI, CM, GA, GN, GQ, GW, ML, MR, NE, SN, TD, TG).

Veröffentlicht:

- mit internationalem Recherchenbericht (Artikel 21 Absatz 3)
- vor Ablauf der für Änderungen der Ansprüche geltenden Frist; Veröffentlichung wird wiederholt, falls Änderungen eingehen (Regel 48 Absatz 2 Buchstabe h)

Erklärungen gemäß Regel 4.17:

- Erfindererklärung (Regel 4.17 Ziffer iv)

(88) Veröffentlichungsdatum des internationalen Recherchenberichts:

13. Dezember 2012

INTERNATIONAL SEARCH REPORT

International application No
PCT/EP2012/057327

A. CLASSIFICATION OF SUBJECT MATTER
INV. A01K91/04 A01K97/00
ADD.
According to International Patent Classification (IPC) or to both national classification and IPC

B. FIELDS SEARCHED
Minimum documentation searched (classification system followed by classification symbols)
A01K
Documentation searched other than minimum documentation to the extent that such documents are included in the fields searched

Electronic data base consulted during the international search (name of data base and, where practicable, search terms used)
EPO-Internal, WPI Data

C. DOCUMENTS CONSIDERED TO BE RELEVANT		
Category*	Citation of document, with indication, where appropriate, of the relevant passages	Relevant to claim No.
A	US 6 625 921 B2 (FRIEDERICH N PAUL [US] FRIEDERICHS III N PAUL [US]) 30 September 2003 (2003-09-30) cited in the application column 2, line 61 - column 4, line 6 figures 1-5	1
X	US 7 793 459 B1 (RUZICKA EMIL [US]) 14 September 2010 (2010-09-14) cited in the application column 4, line 20 - line 61 column 5, line 39 - column 6, line 4 figures 8-11, 18-21	1-13
A	US 5 383 695 A (COUPER JOHN R [US]) 24 January 1995 (1995-01-24) column 4, line 6 - column 5, line 5 figures 1-5	1,12
	----- -/--	

Further documents are listed in the continuation of Box C.

See patent family annex.

* Special categories of cited documents :

- "A" document defining the general state of the art which is not considered to be of particular relevance
- "E" earlier application or patent but published on or after the international filing date
- "L" document which may throw doubts on priority claim(s) or which is cited to establish the publication date of another citation or other special reason (as specified)
- "O" document referring to an oral disclosure, use, exhibition or other means
- "P" document published prior to the international filing date but later than the priority date claimed

"T" later document published after the international filing date or priority date and not in conflict with the application but cited to understand the principle or theory underlying the invention

"X" document of particular relevance; the claimed invention cannot be considered novel or cannot be considered to involve an inventive step when the document is taken alone

"Y" document of particular relevance; the claimed invention cannot be considered to involve an inventive step when the document is combined with one or more other such documents, such combination being obvious to a person skilled in the art

"&" document member of the same patent family

Date of the actual completion of the international search 24 July 2012	Date of mailing of the international search report 15/10/2012
Name and mailing address of the ISA/ European Patent Office, P.B. 5818 Patentlaan 2 NL - 2280 HV Rijswijk Tel. (+31-70) 340-2040, Fax: (+31-70) 340-3016	Authorized officer Been, Mathieu

INTERNATIONAL SEARCH REPORT

International application No
PCT/EP2012/057327

C(Continuation). DOCUMENTS CONSIDERED TO BE RELEVANT		
Category*	Citation of document, with indication, where appropriate, of the relevant passages	Relevant to claim No.
A	WO 2007/091980 A1 (SVOLJSAK JANEZ [SI]; GEDERER TOMAZ [SI]) 16 August 2007 (2007-08-16) page 4, paragraph 3 - page 7, paragraph 1 figures 1-7 -----	1,12
A	WO 98/09512 A1 (HINE PAUL ANTHONY [AU]) 12 March 1998 (1998-03-12) page 4, line 5 - page 5, line 21 figures 2-10 -----	1,12

Box No. II Observations where certain claims were found unsearchable (Continuation of item 2 of first sheet)

This international search report has not been established in respect of certain claims under Article 17(2)(a) for the following reasons:

1. Claims Nos.:
because they relate to subject matter not required to be searched by this Authority, namely:

2. Claims Nos.:
because they relate to parts of the international application that do not comply with the prescribed requirements to such an extent that no meaningful international search can be carried out, specifically:

3. Claims Nos.:
because they are dependent claims and are not drafted in accordance with the second and third sentences of Rule 6.4(a).

Box No. III Observations where unity of invention is lacking (Continuation of item 3 of first sheet)

This International Searching Authority found multiple inventions in this international application, as follows:

see extra sheet

1. As all required additional search fees were timely paid by the applicant, this international search report covers all searchable claims.
2. As all searchable claims could be searched without effort justifying additional fees, this Authority did not invite payment of additional fees.
3. As only some of the required additional search fees were timely paid by the applicant, this international search report covers only those claims for which fees were paid, specifically claims Nos.:
4. No required additional search fees were timely paid by the applicant. Consequently, this international search report is restricted to the invention first mentioned in the claims; it is covered by claims Nos.: **1-13**

Remark on Protest

- The additional search fees were accompanied by the applicant's protest and, where applicable, the payment of a protest fee.
- The additional search fees were accompanied by the applicant's protest but the applicable protest fee was not paid within the time limit specified in the invitation.
- No protest accompanied the payment of additional search fees.

The International Searching Authority has found that this international application contains multiple (groups of) inventions, as follows:

1. Claims: 1-13

Threading aid with a grip body and a conically tapered insert

2. Claims: 14-23

Multipurpose tool for stunning and gutting fish

INTERNATIONAL SEARCH REPORT

Information on patent family members

International application No PCT/EP2012/057327

Patent document cited in search report	Publication date	Patent family member(s)	Publication date
US 6625921	B2	30-09-2003	NONE

US 7793459	B1	14-09-2010	NONE

US 5383695	A	24-01-1995	NONE

WO 2007091980	A1	16-08-2007	SI 22196 A 31-08-2007 WO 2007091980 A1 16-08-2007

WO 9809512	A1	12-03-1998	CA 2264583 A1 12-03-1998 CN 1229333 A 22-09-1999 EP 0975212 A1 02-02-2000 WO 9809512 A1 12-03-1998

A. KLASSIFIZIERUNG DES ANMELDUNGSGEGENSTANDES INV. A01K91/04 A01K97/00 ADD.		
Nach der Internationalen Patentklassifikation (IPC) oder nach der nationalen Klassifikation und der IPC		
B. RECHERCHIERTE GEBIETE		
Recherchierter Mindestprüfstoff (Klassifikationssystem und Klassifikationssymbole) A01K		
Recherchierte, aber nicht zum Mindestprüfstoff gehörende Veröffentlichungen, soweit diese unter die recherchierten Gebiete fallen		
Während der internationalen Recherche konsultierte elektronische Datenbank (Name der Datenbank und evtl. verwendete Suchbegriffe) EPO-Internal, WPI Data		
C. ALS WESENTLICH ANGESEHENE UNTERLAGEN		
Kategorie*	Bezeichnung der Veröffentlichung, soweit erforderlich unter Angabe der in Betracht kommenden Teile	Betr. Anspruch Nr.
A	US 6 625 921 B2 (FRIEDERICH N PAUL [US] FRIEDERICH III N PAUL [US]) 30. September 2003 (2003-09-30) in der Anmeldung erwähnt Spalte 2, Zeile 61 - Spalte 4, Zeile 6 Abbildungen 1-5	1
X	US 7 793 459 B1 (RUZICKA EMIL [US]) 14. September 2010 (2010-09-14) in der Anmeldung erwähnt Spalte 4, Zeile 20 - Zeile 61 Spalte 5, Zeile 39 - Spalte 6, Zeile 4 Abbildungen 8-11, 18-21	1-13
A	US 5 383 695 A (COUPER JOHN R [US]) 24. Januar 1995 (1995-01-24) Spalte 4, Zeile 6 - Spalte 5, Zeile 5 Abbildungen 1-5	1,12
	----- -/--	
<input checked="" type="checkbox"/> Weitere Veröffentlichungen sind der Fortsetzung von Feld C zu entnehmen <input checked="" type="checkbox"/> Siehe Anhang Patentfamilie		
* Besondere Kategorien von angegebenen Veröffentlichungen : "A" Veröffentlichung, die den allgemeinen Stand der Technik definiert, aber nicht als besonders bedeutsam anzusehen ist "E" frühere Anmeldung oder Patent, die bzw. das jedoch erst am oder nach dem internationalen Anmeldedatum veröffentlicht worden ist "L" Veröffentlichung, die geeignet ist, einen Prioritätsanspruch zweifelhaft erscheinen zu lassen, oder durch die das Veröffentlichungsdatum einer anderen im Recherchenbericht genannten Veröffentlichung belegt werden soll oder die aus einem anderen besonderen Grund angegeben ist (wie ausgeführt) "O" Veröffentlichung, die sich auf eine mündliche Offenbarung, eine Benutzung, eine Ausstellung oder andere Maßnahmen bezieht "P" Veröffentlichung, die vor dem internationalen Anmeldedatum, aber nach dem beanspruchten Prioritätsdatum veröffentlicht worden ist "T" Spätere Veröffentlichung, die nach dem internationalen Anmeldedatum oder dem Prioritätsdatum veröffentlicht worden ist und mit der Anmeldung nicht kollidiert, sondern nur zum Verständnis des der Erfindung zugrundeliegenden Prinzips oder der ihr zugrundeliegenden Theorie angegeben ist "X" Veröffentlichung von besonderer Bedeutung; die beanspruchte Erfindung kann allein aufgrund dieser Veröffentlichung nicht als neu oder auf erfinderischer Tätigkeit beruhend betrachtet werden "Y" Veröffentlichung von besonderer Bedeutung; die beanspruchte Erfindung kann nicht als auf erfinderischer Tätigkeit beruhend betrachtet werden, wenn die Veröffentlichung mit einer oder mehreren Veröffentlichungen dieser Kategorie in Verbindung gebracht wird und diese Verbindung für einen Fachmann naheliegend ist "&" Veröffentlichung, die Mitglied derselben Patentfamilie ist		
Datum des Abschlusses der internationalen Recherche	Absendedatum des internationalen Recherchenberichts	
24. Juli 2012	15/10/2012	
Name und Postanschrift der Internationalen Recherchenbehörde Europäisches Patentamt, P.B. 5818 Patentlaan 2 NL - 2280 HV Rijswijk Tel. (+31-70) 340-2040, Fax: (+31-70) 340-3016	Bevollmächtigter Bediensteter Been, Mathieu	

C. (Fortsetzung) ALS WESENTLICH ANGESEHENE UNTERLAGEN

Kategorie*	Bezeichnung der Veröffentlichung, soweit erforderlich unter Angabe der in Betracht kommenden Teile	Betr. Anspruch Nr.
A	WO 2007/091980 A1 (SVOLJSAK JANEZ [SI]; GEDERER TOMAZ [SI]) 16. August 2007 (2007-08-16) Seite 4, Absatz 3 - Seite 7, Absatz 1 Abbildungen 1-7	1,12
A	WO 98/09512 A1 (HINE PAUL ANTHONY [AU]) 12. März 1998 (1998-03-12) Seite 4, Zeile 5 - Seite 5, Zeile 21 Abbildungen 2-10	1,12

Feld Nr. II Bemerkungen zu den Ansprüchen, die sich als nicht recherchierbar erwiesen haben (Fortsetzung von Punkt 2 auf Blatt 1)

Gemäß Artikel 17(2)a) wurde aus folgenden Gründen für bestimmte Ansprüche kein internationaler Recherchenbericht erstellt:

1. Ansprüche Nr.
weil sie sich auf Gegenstände beziehen, zu deren Recherche diese Behörde nicht verpflichtet ist, nämlich

2. Ansprüche Nr.
weil sie sich auf Teile der internationalen Anmeldung beziehen, die den vorgeschriebenen Anforderungen so wenig entsprechen, dass eine sinnvolle internationale Recherche nicht durchgeführt werden kann, nämlich

3. Ansprüche Nr.
weil es sich dabei um abhängige Ansprüche handelt, die nicht entsprechend Satz 2 und 3 der Regel 6.4 a) abgefasst sind.

Feld Nr. III Bemerkungen bei mangelnder Einheitlichkeit der Erfindung (Fortsetzung von Punkt 3 auf Blatt 1)

Diese Internationale Recherchenbehörde hat festgestellt, dass diese internationale Anmeldung mehrere Erfindungen enthält:

siehe Zusatzblatt

1. Da der Anmelder alle erforderlichen zusätzlichen Recherchegebühren rechtzeitig entrichtet hat, erstreckt sich dieser internationale Recherchenbericht auf alle recherchierbaren Ansprüche.

2. Da für alle recherchierbaren Ansprüche die Recherche ohne einen Arbeitsaufwand durchgeführt werden konnte, der zusätzliche Recherchegebühr gerechtfertigt hätte, hat die Behörde nicht zur Zahlung solcher Gebühren aufgefordert.

3. Da der Anmelder nur einige der erforderlichen zusätzlichen Recherchegebühren rechtzeitig entrichtet hat, erstreckt sich dieser internationale Recherchenbericht nur auf die Ansprüche, für die Gebühren entrichtet worden sind, nämlich auf die Ansprüche Nr.

4. Der Anmelder hat die erforderlichen zusätzlichen Recherchegebühren nicht rechtzeitig entrichtet. Dieser internationale Recherchenbericht beschränkt sich daher auf die in den Ansprüchen zuerst erwähnte Erfindung; diese ist in folgenden Ansprüchen erfasst:
1-13

Bemerkungen hinsichtlich eines Widerspruchs

- Der Anmelder hat die zusätzlichen Recherchegebühren unter Widerspruch entrichtet und die gegebenenfalls erforderliche Widerspruchsgebühr gezahlt.
- Die zusätzlichen Recherchegebühren wurden vom Anmelder unter Widerspruch gezahlt, jedoch wurde die entsprechende Widerspruchsgebühr nicht innerhalb der in der Aufforderung angegebenen Frist entrichtet.
- Die Zahlung der zusätzlichen Recherchegebühren erfolgte ohne Widerspruch.

WEITERE ANGABEN

PCT/ISA/ 210

Die internationale Recherchenbehörde hat festgestellt, dass diese internationale Anmeldung mehrere (Gruppen von) Erfindungen enthält, nämlich:

1. Ansprüche: 1-13

Einfädelhilfe mit Griffkörper und konisch zulaufenden Einsatz.

2. Ansprüche: 14-23

Mehrzweckgerät zum Betäuben und Ausweiden von Fischen.

INTERNATIONALER RECHERCHENBERICHT

Angaben zu Veröffentlichungen, die zur selben Patentfamilie gehören

Internationales Aktenzeichen

PCT/EP2012/057327

Im Recherchenbericht angeführtes Patentdokument	Datum der Veröffentlichung	Mitglied(er) der Patentfamilie	Datum der Veröffentlichung
US 6625921	B2	30-09-2003	KEINE
US 7793459	B1	14-09-2010	KEINE
US 5383695	A	24-01-1995	KEINE
WO 2007091980	A1	16-08-2007	SI 22196 A 31-08-2007 WO 2007091980 A1 16-08-2007
WO 9809512	A1	12-03-1998	CA 2264583 A1 12-03-1998 CN 1229333 A 22-09-1999 EP 0975212 A1 02-02-2000 WO 9809512 A1 12-03-1998