

(12) МЕЖДУНАРОДНАЯ ЗАЯВКА, ОПУБЛИКОВАННАЯ В СООТВЕТСТВИИ С  
ДОГОВОРом О ПАТЕНТНОЙ КООПЕРАЦИИ (РСТ)

(19) Всемирная Организация  
Интеллектуальной Собственности  
Международное бюро



(10) Номер международной публикации  
**WO 2017/007371 A2**

(43) Дата международной публикации  
12 января 2017 (12.01.2017)

WIPO | PCT

(51) Международная патентная классификация:  
F22B 1/02 (2006.01)

(21) Номер международной заявки: PCT/RU2016/000333

(22) Дата международной подачи:  
02 июня 2016 (02.06.2016)

(25) Язык подачи: Русский

(26) Язык публикации: Русский

(30) Данные о приоритете:  
2015126931 07 июля 2015 (07.07.2015) RU

(71) Заявитель: АКЦИОНЕРНОЕ ОБЩЕСТВО  
"ОРДЕНА ТРУДОВОГО КРАСНОГО ЗНАМЕНИ И  
ОРДЕНА ТРУДА ЧССР ОПЫТНОЕ КО-  
НСТРУКТОРСКОЕ БЮРО "ГИДРОПРЕСС"  
(JOINT STOCK COMPANY "EXPERIMENTAL  
AND DESIGN ORGANIZATION "GIDROPRESS"  
AWARDED THE ORDER OF THE RED BANNER

OF LABOUR AND CZSR ORDER OF LABOUR")  
[RU/RU]; ул. Орджоникидзе, д. 21 Московская обл.,  
Подольск, 142103, Moskovskaya obl., Podolsk (RU).

(72) Изобретатели: ЛАХОВ, Дмитрий Александрович  
(LAKHOV, Dmitriy Aleksandrovich); ул. Большая  
Зеленовская, д. 60, кв. 62 Московская обл., Подольск,  
142100, Moskovskaya obl., Podolsk (RU). ГРИЦЕНКО,  
Андрей Александрович (GRITSENKO, Andrey  
Aleksandrovich); ул. Филиппова, д.10а, кв.114  
Московская обл., Подольск, 142110, Moskovskaya obl.,  
Podolsk (RU).

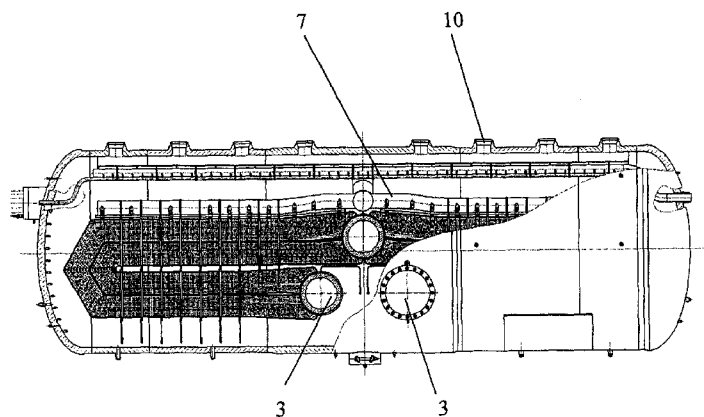
(74) Агент: ЧЕРНЫХ, Илья Владимирович (CHERNYKH,  
Илья Vladimirovich); Госкорпорация "Росатом", Блок по  
управлению инновациями, Черных И.В, ул. Большая  
Ордынка, 24, Москва, 119017, Moscow (RU).

(81) Указанные государства (если не указано иначе, для  
каждого вида национальной охраны): AE, AG, AL, AM,

[продолжение на следующей странице]

(54) Title: STEAM GENERATOR

(54) Название изобретения : ПАРОГЕНЕРАТОР



Фиг. 3

(57) Abstract: The invention relates to nuclear engineering, and more particularly to steam generators for nuclear power plants. The aim of the present invention is to create a steam generator which provides for high capacity heat removal from a reactor, and greater reliability, lower size and specific weight characteristics, and better cost/performance indicators of the steam generator compared to the known prior art. The technical result of the proposed invention is a decrease in thermohydraulic inequality in a steam generator, better filling of the steam generator with heat exchange tubes and better organization of the economizer portion of the heat exchange surface in the steam generator, and a reduction in the concentration of corrosive impurities in the region of the weld seam between the primary loop headers and the horizontal housing. In order to solve the problem of interest in a steam generator comprising a horizontal housing, a primary loop inlet header, a primary loop outlet header, heat exchange tubes and a feedwater dispensing device, the heat exchange tubes of the steam generator are arranged in vertical planes and the inlet and outlet headers of the primary loop are arranged horizontally. It is also proposed to equip the steam generator with at least two primary loop outlet headers. Also proposed is an embodiment in which the feedwater dispensing device is disposed below the heat exchange tubes of the steam generator.

(57) Реферат:

[продолжение на следующей странице]

WO 2017/007371 A2



AO, AT, AU, AZ, BA, BB, BG, BH, BN, BR, BW, BY, BZ, CA, CH, CL, CN, CO, CR, CU, CZ, DE, DK, DM, DO, DZ, EC, EE, EG, ES, FI, GB, GD, GE, GH, GM, GT, HN, HR, HU, ID, IL, IN, IR, IS, JP, KE, KG, KN, KP, KR, KZ, LA, LC, LK, LR, LS, LU, LY, MA, MD, ME, MG, MK, MN, MW, MX, MY, MZ, NA, NG, NI, NO, NZ, OM, PA, PE, PG, PH, PL, PT, QA, RO, RS, RU, RW, SA, SC, SD, SE, SG, SK, SL, SM, ST, SV, SY, TH, TJ, TM, TN, TR, TT, TZ, UA, UG, US, UZ, VC, VN, ZA, ZM, ZW.

GH, GM, KE, LR, LS, MW, MZ, NA, RW, SD, SL, ST, SZ, TZ, UG, ZM, ZW), евразийский (AM, AZ, BY, KG, KZ, RU, TJ, TM), европейский патент (AL, AT, BE, BG, CH, CY, CZ, DE, DK, EE, ES, FI, FR, GB, GR, HR, HU, IE, IS, IT, LT, LU, LV, MC, MK, MT, NL, NO, PL, PT, RO, RS, SE, SI, SK, SM, TR), OAPI (BF, BJ, CF, CG, CI, CM, GA, GN, GQ, GW, KM, ML, MR, NE, SN, TD, TG).

**Опубликована:**

**(84) Указанные государства** (если не указано иначе, для каждого вида региональной охраны): ARIPO (BW,

— без отчёта о международном поиске и с повторной публикацией по получении отчёта (правило 48.2(g))

Изобретение относится к ядерной энергетике, а более конкретно к парогенераторам атомных электростанций. Задачей настоящего изобретения является создание парогенератора, позволяющего обеспечить теплосъём большой тепловой мощности реактора, повышение надежности, уменьшение удельных весогабаритных характеристик и улучшение технико-экономических показателей парогенератора по сравнению с известным прототипом. Технический результат предполагаемого изобретения заключается в уменьшении теплогидравлической неравномерности в парогенераторе, улучшении наполняемости парогенератора теплообменными трубами, организации в парогенераторе экономайзерного участка теплообменной поверхности, уменьшении концентрации коррозионно-активных примесей в районе шва приварки коллекторов первого контура к горизонтальному корпусу. Для решения поставленной задачи в парогенераторе, содержащем горизонтальный корпус, входной и выходной коллекторы первого контура, теплообменные трубы, устройство раздачи питательной воды, предлагается теплообменные трубы парогенератора расположить в вертикальных плоскостях, а входной и выходной коллекторы первого контура расположить горизонтально. Также предлагается оснастить парогенератор как минимум двумя выходными коллекторами первого контура. Предлагается также вариант, в котором устройство раздачи питательной воды расположено ниже теплообменных труб парогенератора.

## ПАРОГЕНЕРАТОР

## ОПИСАНИЕ

5

Изобретение относится к ядерной энергетике, а более конкретно к парогенераторам атомных электростанций.

Известен парогенератор, содержащий горизонтальный корпус, входной коллектор первого контура, выходной коллектор первого контура, теплообменные трубы, устройство раздачи питательной воды, сепарационное устройство, выполненное в виде жалюзийного сепаратора или пароприемного листа, опорное устройство теплообменных труб, погруженный дырчатый лист. (Лукаевич Б.И., Трунов Н.Б., Драгунов Ю.Г., Давиденко С.Е. Парогенераторы реакторных установок ВВЭР для атомных электростанций. - М.: ИКЦ «Академкнига», 2004 стр. 70-86). Этот парогенератор выбран в качестве прототипа предложенного решения.

Данный парогенератор имеет недостатки конструкции, первый из которых заключается в том, что парогенератор имеет высокую неравномерность распределения потока теплоты, проходящего через условную поверхность уровня воды в парогенераторе, называемую зеркалом испарения. Этот недостаток приводит к существенному различию генерации пара по площади зеркала испарения парогенератора, и не позволяет создавать парогенераторы упомянутой выше конструкции, рассчитанные на теплосъем большой мощности.

Второй недостаток данного ПГ также связан с неравномерностью генерации пара в парогенераторе и заключается в том, что объем парогенератора, предоставленный для наполнения его теплообменными трубами, заполнен ими не оптимально, как следствие, удельные весогабаритные характеристики парогенератора также не оптимальны.

Третий недостаток парогенератора также связан с неравномерностью генерации пара в парогенераторе и заключается в том, что питательная вода, поступающая в парогенератор через устройство раздачи питательной воды,

для интенсивного прогрева питательной воды до температуры насыщения за счет конденсации пара. Как следствие, в парогенераторе нет возможности организовать участок теплообменной поверхности с увеличенным температурным напором и уменьшить тем самым его металлоемкость, либо 5 увеличить давление генерируемого пара.

Задачей настоящего изобретения является создание парогенератора, позволяющего обеспечить теплосъем большой тепловой мощности реактора, повышение надежности, уменьшение удельных весогабаритных 10 характеристик и улучшение технико-экономических показателей парогенератора по сравнению с известным прототипом.

Технический результат предполагаемого изобретения заключается в уменьшении теплогидравлической неравномерности в парогенераторе, улучшении наполняемости парогенератора теплообменными трубами, 15 организации в парогенераторе экономайзерного участка теплообменной поверхности, уменьшении концентрации коррозионно-активных примесей в районе шва приварки коллекторов первого контура к горизонтальному корпусу.

Для решения поставленной задачи в парогенераторе, содержащем 20 горизонтальный корпус, входной и выходной коллекторы первого контура, теплообменные трубы, устройство раздачи питательной воды, предлагается теплообменные трубы парогенератора расположить в вертикальных плоскостях, а входной и выходной коллекторы первого контура расположить горизонтально.

25 Также предлагается оснастить парогенератор более чем одним выходным коллектором первого контура, например двумя.

Предлагается также вариант, в котором устройство раздачи питательной воды расположено ниже теплообменных труб парогенератора.

Сущность заявляемого технического решения поясняется чертежами, 30 где:

на фиг. 2 показан поперечный разрез парогенератора;

на фиг. 3 показан продольный разрез парогенератора, имеющего два выходных коллектора первого контура;

5 на фиг. 4 показано устройство раздачи питательной воды, расположенное ниже теплообменных труб.

Парогенератор представляет собой однокорпусный теплообменный аппарат горизонтального типа с погруженной под уровень воды теплообменной поверхностью и содержит следующие составные части, показанные на прилагаемых фигурах: горизонтальный корпус 1, входной 2 коллектор первого контура, выходной 3 коллектор первого контура (один или более), теплообменные трубы 4, которые образуют упомянутую выше теплообменную поверхность парогенератора и сформированы в верхний 5 и нижний 6 пакеты теплообменных труб 4, устройство раздачи питательной 10 воды 7, которое может располагаться как выше, так и ниже теплообменных труб 4, опорное устройство теплообменных труб 8, один или более пароотводящий патрубок 9.

В основе конструкции парогенератора лежит следующий принцип работы. Нагретый в реакторе теплоноситель (вода) подается во входной 2 коллектор первого контура. Из входного 2 коллектора первого контура теплоноситель поступает в теплообменные трубы 4 и движется по ним, отдавая свою теплоту через стенку теплообменных труб 4 котловой воде, и собирается в выходном 3 коллекторе первого контура (или нескольких коллекторах). Из выходного 3 коллектора первого контура с помощью циркуляционного насоса теплоноситель вновь возвращается в реактор (на чертеже не показано). Горизонтальный корпус 1 парогенератора наполнен котловой водой до определенного уровня, который при эксплуатации поддерживается постоянным. Питательная вода подается в парогенератор через устройство раздачи 7 питательной воды. В случае, если устройство 25 раздачи 7 питательной воды расположено выше теплообменных труб 4,

WO 2017/007371  
питательная вода, вытекая из него, смешивается с <sup>КОТЛОВОЙ ВОДОЙ</sup> РСТ/RU2016/000333 и прогревается до температуры насыщения, конденсируя при этом избыточное количество пара, генерируемого теплообменной поверхностью парогенератора. В случае, если устройство раздачи 7 питательной воды  
5 расположено ниже теплообменных труб 4, как показано на фиг.4, питательная вода, вытекая из него, попадает в пространство между теплообменными трубами 4 и прогревается до температуры насыщения за счет теплоты, отдаваемой теплоносителем.

10 Переданное от теплоносителя тепло расходуется на испарение котловой воды и образование пара в межтрубном пространстве парогенератора. Образующийся пар поднимается вверх и поступает к сепарационному устройству парогенератора, например пароприемному листу 9. Далее он отводится из парогенератора через как минимум один пароотводящий патрубок 10. Вырабатываемый парогенератором пар  
15 используется в паросиловом технологическом цикле выработки электроэнергии.

Применение горизонтального расположения входного 2 и выходного 3 коллекторов первого контура и размещение теплообменных труб 4 в вертикальных плоскостях позволяет уменьшить количество теплообменных  
20 труб 4 в верхнем 5 и нижнем 6 пакетах теплообменных труб 4 по вертикали по сравнению с известным прототипом. При этом интенсивное парообразование осуществляется только на теплообменной поверхности одного из пакетов труб, верхнего 5 или нижнего 6, так как в половине теплообменных труб 4 в поперечном сечении парогенератора течет горячий  
25 теплоноситель, а в другой, уже остывший за счет отдачи тепла котловой воде. Такая картина наблюдается в любом поперечном сечении парогенератора. От сечения к сечению меняется соотношение между количеством пара, образующимся в верхнем 5 и нижнем 6 пакетах теплообменных труб 4. Суммарное количество пара, генерируемое в данном  
30 поперечном сечении парогенератора остается практически постоянным,

WO 2017/007371  
независимо от того где это сечение сделано. За счет РСТ/RU2016/000333

технический результат – уменьшение теплогидравлической неравномерности в парогенераторе. Как следствие, при масштабировании парогенератора и увеличении его теплообменной поверхности, в парогенераторе не формируются зоны с большой интенсивностью генерации пара, и это позволяет спроектировать парогенератор, рассчитанный на теплосъем большой мощности. Также это позволяет применять в конструкции парогенератора более плотные компоновки теплообменных труб 4 по сравнению с прототипом, т.к. вследствие выравнивания генерации пара по площади зеркала испарения парогенератора и уменьшения количества горячих теплообменных труб 4 по высоте верхнего пакета 5, локальное паросодержание в межтрубном пространстве парогенератора также уменьшается. Более плотная компоновка теплообменных труб 4 в парогенераторе позволяет улучшить наполняемость его теплообменными трубами 4 и уменьшить удельные весогабаритные характеристики парогенератора.

Использование в парогенераторе как минимум двух выходных 3 коллекторов первого контура позволяет увеличить количество трубопроводов, подающих теплоноситель в реактор, и насосов, осуществляющих перекачку теплоносителя из парогенератора в реактор. Это несколько снижает удельные весовые характеристики предлагаемого парогенератора, но упрощает технологию его сборки, уменьшает требующуюся мощность насосов перекачки теплоносителя из парогенератора в реактор, способствует снижению теплогидравлической неравномерности в реакторе за счет более равномерной подачи теплоносителя по его окружности и повышению надежности.

Расположение устройства раздачи 7 питательной воды ниже теплообменных труб 4 парогенератора позволяет подавать холодную питательную воду непосредственно к теплообменной поверхности парогенератора без ее прогрева до насыщения за счет конденсации

сВО 2017/007371ного пара. Это обеспечивает снижение температуры в  
межтрубном пространстве нижнего пакета 6 теплообменных труб 4  
парогенератора. Как следствие, в парогенераторе формируется участок  
теплообменной поверхности, на котором увеличивается температурный  
5 напор и требуемая для передачи теплоты теплообменная поверхность  
уменьшается. Это позволяет либо уменьшить металлоемкость  
парогенератора за счет сокращения его теплообменной поверхности и  
уменьшения габаритов парогенератора, либо поднять давление  
вырабатываемого пара, сохранив величину теплообменной поверхности. Оба  
10 результата в конечном итоге способствуют улучшению технико-  
экономических показателей парогенератора.

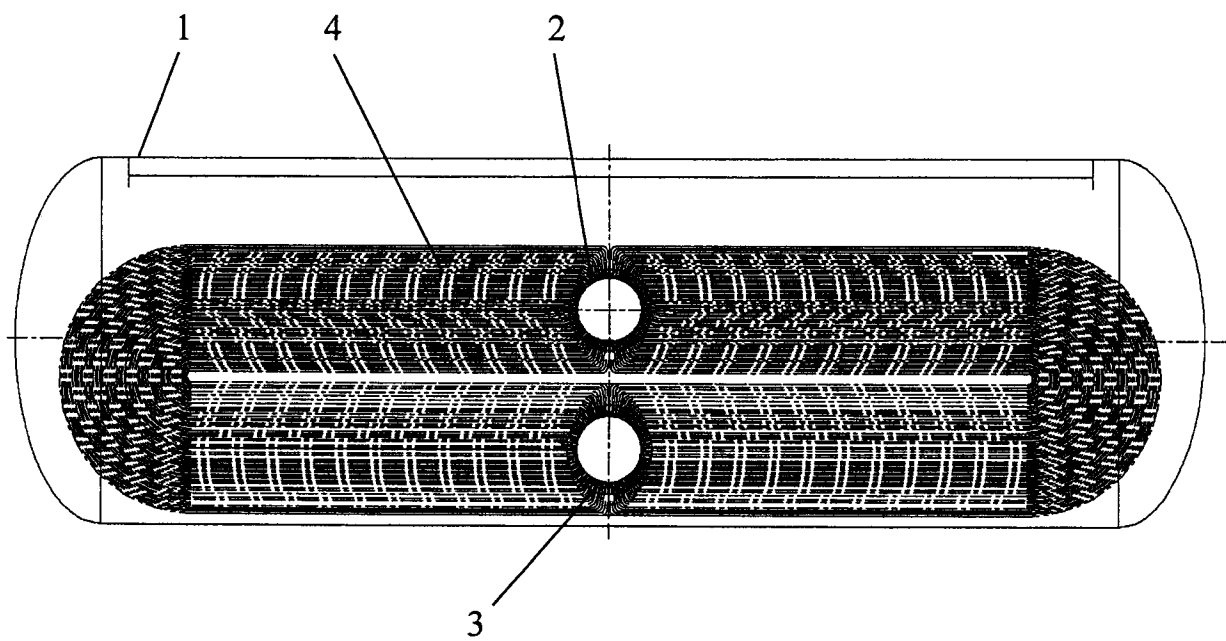
Применение горизонтального расположения входного 2 и выходного 3  
коллекторов первого контура позволяет перенести сварные швы 11 приварки  
коллекторов первого контура к горизонтальному корпусу 1 из нижней части  
15 горизонтального корпуса 1, в которой скапливается шлам при эксплуатации,  
в его боковую часть. Это приводит к уменьшению концентрации  
коррозионно-активных примесей около вышеупомянутых сварных швов,  
снижению вероятности их коррозионного повреждения, и повышению  
надежности парогенератора.

20

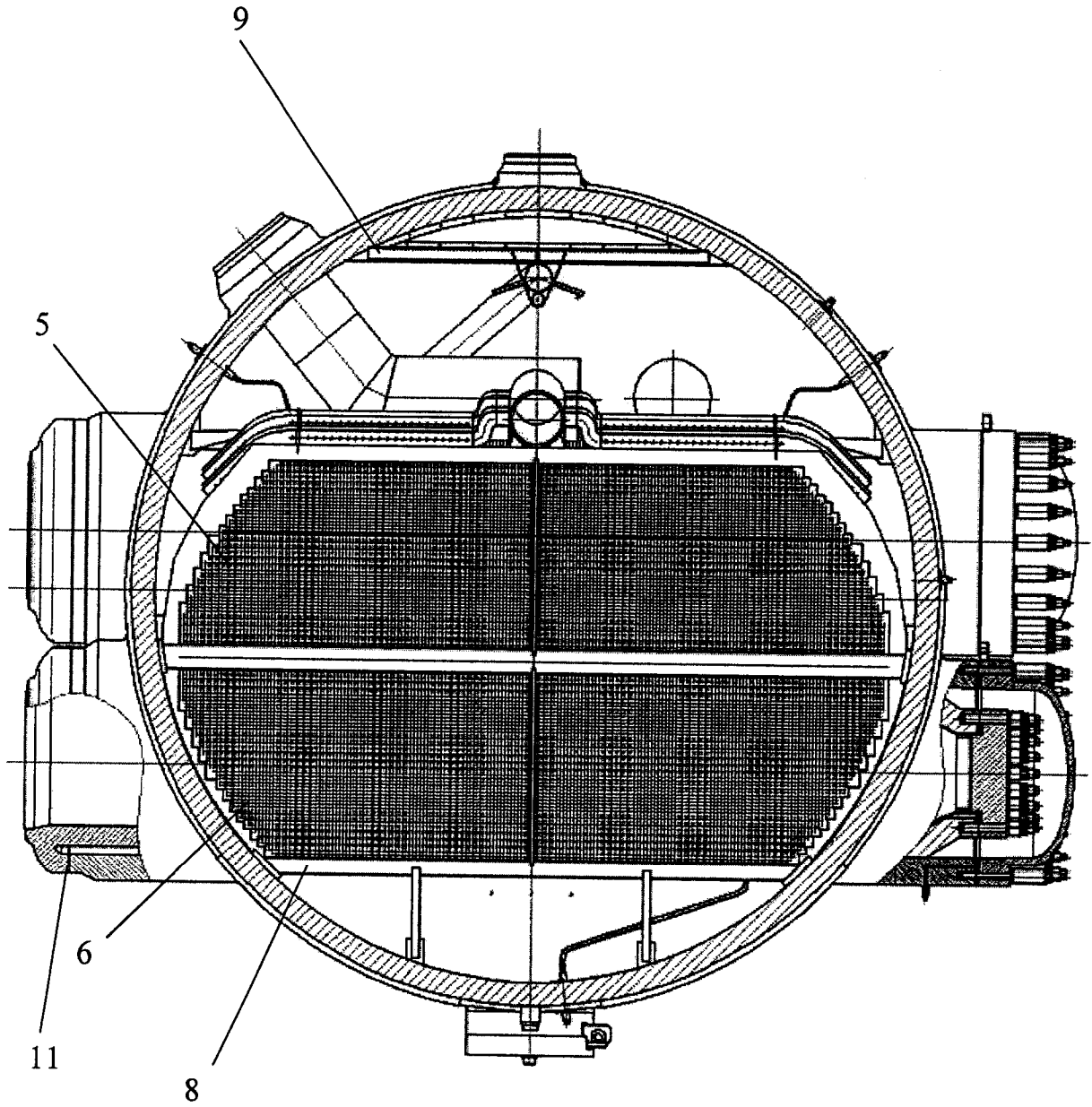
1. Парогенератор, содержащий горизонтальный корпус, входной и выходной коллекторы первого контура, теплообменные трубы, устройство  
5 раздачи питательной воды, отличающийся тем, что теплообменные трубы парогенератора располагаются в вертикальных плоскостях, а входной и выходной коллекторы первого контура расположены горизонтально.

2. Парогенератор по п.1, отличающийся тем, что конструкция парогенератора снабжена как минимум двумя выходными коллекторами  
10 первого контура.

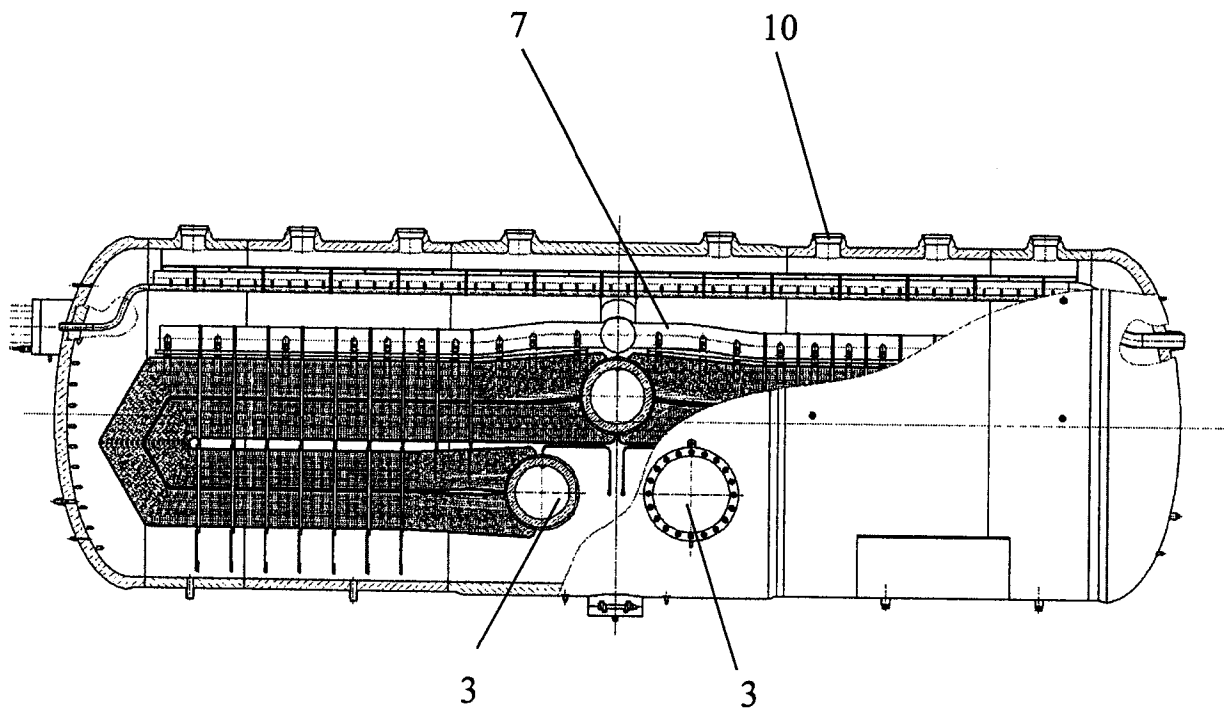
3. Парогенератор по п.1, отличающийся тем, что устройство раздачи питательной воды расположено ниже теплообменных труб парогенератора.



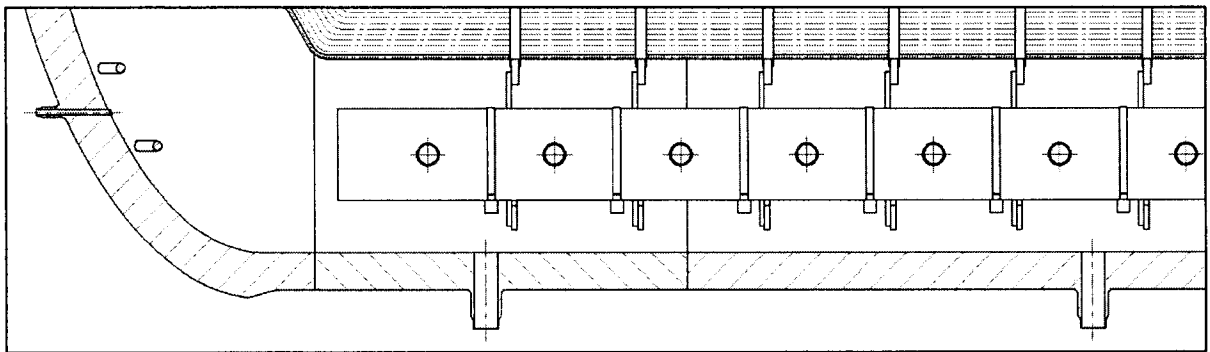
Фиг. 1



Фиг. 2



Фиг. 3



Фиг. 4