

(19)日本国特許庁(JP)

(12)特許公報(B2)

(11)特許番号
特許第7399089号
(P7399089)

(45)発行日 令和5年12月15日(2023.12.15)

(24)登録日 令和5年12月7日(2023.12.7)

(51)国際特許分類		F I	
H 0 4 W	28/06 (2009.01)	H 0 4 W	28/06
H 0 4 W	72/1268(2023.01)	H 0 4 W	72/1268
H 0 4 L	27/26 (2006.01)	H 0 4 L	27/26 1 1 3
H 0 4 L	69/00 (2022.01)	H 0 4 L	69/00

請求項の数 13 (全28頁)

(21)出願番号	特願2020-529197(P2020-529197)	(73)特許権者	507364838 クアルコム, インコーポレイテッド アメリカ合衆国 カリフォルニア 9 2 1 2 1 サン ディエゴ モアハウス ドライ ブ 5 7 7 5
(86)(22)出願日	平成30年11月5日(2018.11.5)	(74)代理人	100108453 弁理士 村山 靖彦
(65)公表番号	特表2021-505061(P2021-505061 A)	(74)代理人	100163522 弁理士 黒田 晋平
(43)公表日	令和3年2月15日(2021.2.15)	(72)発明者	リアンミン・ウ アメリカ合衆国・カリフォルニア・9 2 1 2 1 - 1 7 1 4・サン・ディエゴ・モ アハウス・ドライブ・5 7 7 5
(86)国際出願番号	PCT/CN2018/113976	(72)発明者	ユ・ジャン アメリカ合衆国・カリフォルニア・9 2
(87)国際公開番号	WO2019/105182		最終頁に続く
(87)国際公開日	令和1年6月6日(2019.6.6)		
審査請求日	令和3年10月20日(2021.10.20)		
(31)優先権主張番号	PCT/CN2017/114218		
(32)優先日	平成29年12月1日(2017.12.1)		
(33)優先権主張国・地域又は機関	中国(CN)		

(54)【発明の名称】 物理アップリンク共有チャネル (P U S C H) 上のアップリンク制御情報 (U C I) とデータの多重化のためのリソース割振り

(57)【特許請求の範囲】

【請求項 1】

ユーザ機器(UE)によるワイヤレス通信のための方法であって、
物理アップリンク共有チャネル(PUSCH)送信内でアップリンクデータとアップリンク制御情報(UCI)の両方を送信するための割り振られたリソースの総量を決定するステップと、
割り振られたリソースの前記総量およびアップリンクデータの量に少なくとも部分的に基づいて前記UCIを送信するためのサポートされるペイロードサイズを決定するステップと、

割り振られたリソースの前記総量および前記決定されたサポートされるペイロードサイズに基づいて、前記PUSCH内で前記アップリンクデータおよび前記UCIを送信するステップと

を含み、

アップリンクデータに対して割り振られたリソースの量が、シグナリングされたパラメータ(alpha)および前記PUSCHに対して割り振られたRBまたはREの総数に基づいて決定される

方法。

【請求項 2】

前記UCIが、動的なペイロードサイズのチャネル状態情報(CSI)のタイプを含む、請求項1に記載の方法。

【請求項 3】

前記UCIを送信するための前記サポートされるペイロードサイズが、前記アップリンクデータのペイロードサイズに基づいて決定され、かつ/または

アップリンクデータに対して割り振られたリソースの前記量が、上位レイヤシグナリング、半静的シグナリング、または下位レイヤシグナリングを介して伝達される、請求項1に記載の方法。

【請求項4】

前記UCIを送信するための前記サポートされるペイロードサイズが、前記アップリンクデータに対して割り振られたリソースブロック(RB)またはリソース要素(RE)の数に基づいて決定され、かつ選択的に、

前記UCIを送信するための前記サポートされるペイロードサイズを決定するステップが、前記PUSCHに対して割り振られたREまたはRBの数からアップリンクデータに対して割り振られたRBまたはREの前記数を減算することによって、前記UCIを送信するために利用可能なREまたはRBの数を決定するステップと、

前記UCIを送信するために利用可能なREまたはRBの前記数および前記PUSCHのコーディングレートに基づいて、前記PUSCH内で送信され得るUCIビットの数を決定するステップと

を含む、請求項1に記載の方法。

【請求項5】

前記UCIを送信するための前記サポートされるペイロードサイズが、UCIに対してPUSCHリソースを割り振る前に、PUSCHリソースをアップリンクデータに割り振ることによって決定される、請求項1に記載の方法。

【請求項6】

前記UCIが、複数のCSI報告設定のうち少なくとも1つに従って報告されるチャネル状態情報(CSI)を含み、

各CSI報告設定が、それ自体の関連する最大のペイロードを有し、かつ選択的に、

複数のCSI報告が1つのPUSCH報告内でトリガされる場合、前記UCIを送信するための最大のサポートされるペイロードサイズが、トリガされた前記CSI報告の各々と関連付けられた前記最大のペイロードの合計に基づいて決定される、請求項1に記載の方法。

【請求項7】

ユーザ機器(UE)によるワイヤレス通信のための装置であって、

物理アップリンク共有チャネル(PUSCH)送信内でアップリンクデータとアップリンク制御情報(UCI)の両方を送信するための割り振られたリソースの総量を決定するための手段と、

割り振られたリソースの前記総量およびアップリンクデータの量に少なくとも部分的に基づいて前記UCIを送信するためのサポートされるペイロードサイズを決定するための手段と、

割り振られたリソースの前記総量および前記決定されたサポートされるペイロードサイズに基づいて、前記PUSCH内で前記アップリンクデータおよび前記UCIを送信するための手段と

を含む、

アップリンクデータに対して割り振られたリソースの量が、シグナリングされたパラメータ(alpha)および前記PUSCHに対して割り振られたRBまたはREの総数に基づいて決定される

装置。

【請求項8】

前記UCIが、動的なペイロードサイズのチャネル状態情報(CSI)のタイプを含む、請求項7に記載の装置。

【請求項9】

前記UCIを送信するための前記サポートされるペイロードサイズが、前記アップリンクデータのペイロードサイズに基づいて決定され、かつ/または

10

20

30

40

50

アップリンクデータに対して割り振られたリソースの前記量が、上位レイヤシグナリング、半静的シグナリング、または下位レイヤシグナリングを介して伝達される、請求項7に記載の装置。

【請求項10】

前記UCIを送信するための前記サポートされるペイロードサイズが、前記アップリンクデータに対して割り振られたリソースブロック(RB)またはリソース要素(RE)の数に基づいて決定され、かつ選択的に、

前記UCIを送信するための前記サポートされるペイロードサイズを決定するための手段が、

前記PUSCHに対して割り振られたREまたはRBの数からアップリンクデータに対して割り振られたRBまたはREの前記数を減算することによって、前記UCIを送信するために利用可能なREまたはRBの数を決定するための手段と、

前記UCIを送信するために利用可能なREまたはRBの前記数および前記PUSCHのコーディングレートに基づいて前記PUSCH内で送信され得るUCIビットの数を決定するための手段と

を含む、請求項7に記載の装置。

【請求項11】

前記UCIを送信するための前記サポートされるペイロードサイズが、UCIに対してPUSCHリソースを割り振る前に、PUSCHリソースをアップリンクデータに割り振ることによって決定される、請求項7に記載の装置。

【請求項12】

前記UCIが、複数のCSI報告設定のうちの少なくとも1つに従って報告されるチャネル状態情報(CSI)を含み、

各CSI報告設定が、それ自体の関連する最大のペイロードを有し、かつ選択的に、

複数のCSI報告が1つのPUSCH報告内でトリガされる場合、前記UCIを送信するための最大のサポートされるペイロードサイズが、トリガされた前記CSI報告の各々と関連付けられた前記最大のペイロードの合計に基づいて決定される、請求項7に記載の装置。

【請求項13】

ユーザ機器(UE)で用いられ、命令を記憶したコンピュータ可読記録媒体であって、前記命令が、

物理アップリンク共有チャネル(PUSCH)送信内でアップリンクデータとアップリンク制御情報(UCI)の両方を送信するための割り振られたリソースの総量を決定することと、

割り振られたリソースの前記総量およびアップリンクデータの量に少なくとも部分的に基づいて前記UCIを送信するためのサポートされるペイロードサイズを決定することと、

割り振られたリソースの前記総量および前記決定されたサポートされるペイロードサイズに基づいて、前記PUSCH内で前記アップリンクデータおよび前記UCIを送信することとを前記UEに行わせるためのものであり、

アップリンクデータに対して割り振られたリソースの量が、シグナリングされたパラメータ(alpha)および前記PUSCHに対して割り振られたRBまたはREの総数に基づいて決定される

コンピュータ可読記録媒体。

【発明の詳細な説明】

【技術分野】

【0001】

関連出願の相互参照および優先権主張

本出願は、本出願の譲受人に譲渡され、以下に完全に記載されるかのように、およびすべての適用可能な目的のために、参照により本明細書に明確に組み込まれる、2017年12月1日に提出した国際特許協力条約出願第PCT/CN2017/114218号の利益および優先権を主張するものである。

【0002】

10

20

30

40

50

本開示は、一般に、通信システムに関し、より詳細には、アップリンク制御情報(UCI)とデータを多重化することに関する方法および装置に関する。

【背景技術】

【0003】

ワイヤレス通信システムは、電話、ビデオ、データ、メッセージング、およびブロードキャストなどの、様々な電気通信サービスを提供するために広く展開されている。一般のワイヤレス通信システムは、利用可能なシステムリソース(たとえば、帯域幅、送信電力)を共有することによって複数のユーザとの通信をサポートすることが可能な多元接続技術を採用し得る。そのような多元接続技術の例は、ロングタームエボリューション(LTE)システム、符号分割多元接続(CDMA)システム、時分割多元接続(TDMA)システム、周波数分割多元接続(FDMA)システム、直交周波数分割多元接続(OFDMA)システム、シングルキャリア周波数分割多元接続(SC-FDMA)システム、および時分割同期符号分割多元接続(TD-SCDMA)システムを含む。

10

【0004】

いくつかの例では、ワイヤレス多元接続通信システムは、ユーザ機器(UE)としても知られている複数の通信デバイスのための通信を各々が同時にサポートする、いくつかの基地局を含み得る。LTEまたはLTE-Aネットワークでは、1つまたは複数の基地局のセットがeノードB(eNB)を定義してよい。他の例では(たとえば、次世代または5Gネットワークでは)、ワイヤレス多元接続通信システムは、いくつかの集約ユニット(CU)(たとえば、中央ノード(CN)、アクセスノードコントローラ(ANC)など)と通信するいくつかの分散ユニット(DU)(たとえば、エッジユニット(EU)、エッジノード(EN)、無線ヘッド(RH)、スマート無線ヘッド(SRH)、送信受信ポイント(TRP)など)を含んでよく、集約ユニットと通信する1つまたは複数の分散ユニットのセットがアクセスノード(たとえば、ニューラジオ基地局(NR BS:new radio base station)、ニューラジオノードB(NR NB:new radio node-B)、ネットワークノード、5G NB、eNBなど)を定義してよい。基地局またはDUは、(たとえば、基地局から、またはUEへの送信のための)ダウンリンクチャネルおよび(たとえば、UEから基地局または分散ユニットへの送信のための)アップリンクチャネル上でUEのセットと通信してよい。

20

【0005】

これらの多元接続技術は、異なるワイヤレスデバイスが都市、国家、地域、さらには地球規模で通信することを可能にする共通プロトコルを提供するために、様々な電気通信規格において採用されている。新生の電気通信規格の一例は、ニューラジオ(NR)、たとえば、5G無線アクセスである。NRは、第3世代パートナーシッププロジェクト(3GPP)によって公表されたLTEモバイル規格に対する拡張のセットである。それは、スペクトル効率を改善し、コストを削減し、サービスを改善し、新しいスペクトルを利用し、またダウンリンク(DL)およびアップリンク(UL)上でOFDMAをサイクリックプレフィックス(CP)とともに使用する他のオープン規格とよりうまく統合することによって、モバイルブロードバンドインターネットアクセスをよりうまくサポートし、ならびにビームフォーミング、多入力多出力(MIMO)アンテナ技術、およびキャリアアグリゲーションをサポートするように設計されている。

30

40

【0006】

しかしながら、モバイルブロードバンドアクセスに対する需要が増加し続けるにつれて、NR技術のさらなる改善に対する要望が存在する。好ましくは、これらの改善は、他の多元接続技術、およびこれらの技術を採用する電気通信規格に適用可能であるべきである。

【発明の概要】

【課題を解決するための手段】

【0007】

本開示のシステム、方法、およびデバイスはそれぞれ、いくつかの態様を有し、それらのうちの単一の態様だけが、その望ましい属性を担うわけではない。以下の特許請求の範囲によって表される本開示の範囲を限定することなく、いくつかの特徴についてここで簡

50

潔に説明する。この説明を考慮した後、また特に「発明を実施するための形態」と題するセクションを読んだ後、本開示の特徴が、ワイヤレスネットワークにおけるアクセスポイントと局との間の改善された通信を含む利点をどのようにもたらすかが理解されよう。

【0008】

いくつかの態様は、UEによるワイヤレス通信のための方法を提供する。方法は、一般に、物理アップリンク共有チャネル(PUSCH)送信内でアップリンクデータとアップリンク制御情報(UCI)の両方を送信するための割り振られたリソースの総量を決定するステップと、割り振られたリソースの総量およびアップリンクデータに対して割り振られたリソースの最小量に少なくとも部分的に基づいてUCIを送信するための最大のサポートされるペイロードサイズを決定するステップと、割り振られたリソースの総量および決定された最大のサポートされるペイロードサイズに基づいてPUSCH内でアップリンクデータおよびUCIを送信するステップとを含む。

10

【0009】

態様はまた、添付の図面を参照しながら本明細書に十分に説明され、添付の図面によって示されるように、上記で説明した動作を実行することが可能な方法、装置、システム、コンピュータ可読媒体、および処理システムを含む。

【0010】

上記の目的および関係する目的を達成するために、1つまたは複数の態様は、以下で十分に説明され、特に特許請求の範囲で指摘される特徴を含む。以下の説明および添付の図面は、1つまたは複数の態様のいくつかの例示的な特徴を詳細に記載する。しかしながら、これらの特徴は、様々な態様の原理が利用され得る様々な方法のほんのいくつかを示すものであり、この説明は、すべてのそのような態様およびそれらの均等物を含むものである。

20

【0011】

本開示の上記の特徴が詳細に理解され得るように、上記で簡単に要約したより具体的な説明が、態様を参照することによって行われることがあり、態様のうちのいくつかは添付の図面に示される。しかしながら、本説明は他の等しく効果的な態様に通じ得るので、添付の図面が、本開示のいくつかの典型的な態様のみを示し、したがって、本開示の範囲を限定するものと見なされるべきではないことに留意されたい。

【図面の簡単な説明】

30

【0012】

【図1】本開示のいくつかの態様による、例示的な電気通信システムを概念的に示すブロック図である。

【図2】本開示のいくつかの態様による、分散型RANの例示的な論理アーキテクチャを示すブロック図である。

【図3】本開示のいくつかの態様による、分散型RANの例示的な物理アーキテクチャを示す図である。

【図4】本開示のいくつかの態様による、例示的なBSおよびユーザ機器(UE)の設計を概念的に示すブロック図である。

【図5】本開示のいくつかの態様による、通信プロトコルスタックを実装するための例を示す図である。

40

【図6】本開示のいくつかの態様による、DL中心のサブフレームの一例を示す図である。

【図7】本開示のいくつかの態様による、UL中心のサブフレームの一例を示す図である。

【図8a】本開示のいくつかの態様による、例示的なアップリンク構造を示す図である。

【図8b】本開示のいくつかの態様による、例示的なダウンリンク構造を示す図である。

【図9】本開示のいくつかの態様による、ユーザ機器(UE)によるワイヤレス通信のための例示的な動作を示す図である。

【図10】本開示のいくつかの態様による、UCIペイロードを決定するためにUEによって実行され得る例示的な動作を示す図である。

【図11】本開示のいくつかの態様による、UCIペイロードを決定するためにUEによって

50

実行され得る例示的な動作を示す図である。

【発明を実施するための形態】

【0013】

理解を容易にするために、可能な場合、図に共通する同一の要素を示すために、同一の参照番号が使用されている。特定の具陳なしに、一態様において開示する要素が他の態様において有利に利用され得ることが企図される。

【0014】

本開示の態様は、たとえば、単一の物理アップリンク共有チャネル(PUSCH)送信内でUCIとデータを多重化するためのルールに関する方法および装置に関する。

【0015】

本開示の態様は、ニューラジオ(NR)(ニューラジオアクセス技術または5G技術)のための装置、方法、処理システム、およびコンピュータ可読媒体を提供する。

【0016】

NRは、拡張モバイルブロードバンド(eMBB:Enhanced mobile broadband)ターゲットの広い帯域幅(たとえば、80MHzを越える)、ミリ波(mmW:millimeter wave)ターゲットの高いキャリア周波数(たとえば、60GHz)、マッシブMTC(mMTC:massive MTC)ターゲットの後方互換性のないMTC技法、および/またはミッションクリティカルターゲットの超高信頼低レイテンシ通信(URLLC:ultra reliable low latency communication)などの、様々なワイヤレス通信サービスをサポートし得る。これらのサービスは、レイテンシ要件および信頼性要件を含み得る。これらのサービスはまた、それぞれのサービス品質(QoS)要件を満たすための異なる送信時間間隔(TTI)を有し得る。加えて、これらのサービスは、同じサブフレームにおいて共存し得る。

【0017】

以下の説明は例を提供するものであり、特許請求の範囲に記載される範囲、適用可能性、または例を限定するものではない。本開示の範囲から逸脱することなく、説明する要素の機能および構成に変更が加えられてよい。様々な例は、様々な手順または構成要素を適宜に省略してよく、置換してよく、または追加してよい。たとえば、説明する方法は、説明する順序とは異なる順序で実行されてよく、様々なステップが追加されてよく、省略されてよく、または組み合わせられてよい。また、いくつかの例に関して説明する特徴が、いくつかの他の例では組み合わせられてよい。たとえば、本明細書に記載される任意の数の態様を使用して、装置が実装されてよく、または方法が実践されてよい。加えて、本開示の範囲は、本明細書に記載された本開示の様々な態様に加えて、またはそれらの態様以外に、他の構造、機能、または構造および機能を使用して実践されるそのような装置または方法を包含するものとする。本明細書で開示する本開示のいずれの態様も、請求項の1つまたは複数の要素によって具現化され得ることを理解されたい。「例示的」という語は、本明細書では「例、事例、または例示として機能すること」を意味するために使用される。本明細書で「例示的」であるものとして説明されるいずれの態様も、必ずしも他の態様よりも好ましいまたは有利であると解釈されるべきではない。

【0018】

本明細書で説明する技法は、LTE、CDMA、TDMA、FDMA、OFDMA、SC-FDMA、および他のネットワークなどの、様々なワイヤレス通信ネットワークに使用され得る。「ネットワーク」および「システム」という用語は、しばしば、互換的に使用される。CDMAネットワークは、ユニバーサル地上無線アクセス(UTRA)、cdma2000などの無線技術を実装し得る。UTRAは、広帯域CDMA(WCDMA(登録商標))、およびCDMAの他の変形を含む。cdma2000は、IS-2000規格、IS-95規格、およびIS-856規格を対象とする。TDMAネットワークは、モバイル通信用グローバルシステム(GSM(登録商標))などの無線技術を実装し得る。OFDMAネットワークは、NR(たとえば、5G RA)、発展型UTRA(E-UTRA)、ウルトラモバイルブロードバンド(UMB)、IEEE 802.11(Wi-Fi)、IEEE 802.16(WiMAX)、IEEE 802.20、Flash-OFDMAなどの無線技術を実装し得る。UTRAおよびE-UTRAは、ユニバーサルモバイルテレコミュニケーションシステム(UMTS)の一部である。NRは

10

20

30

40

50

、5G技術フォーラム(5GTF)とともに開発中の新しく出現したワイヤレス通信技術である。3GPPロングタームエボリューション(LTE)およびLTEアドバンスド(LTE-A)は、E-UTRAを使用するUMTSのリリースである。UTRA、E-UTRA、UMTS、LTE、LTE-AおよびGSM(登録商標)は、「第3世代パートナーシッププロジェクト」(3GPP)と称する団体による文書に記載されている。cdma2000およびUMBは、「第3世代パートナーシッププロジェクト2」(3GPP2)と称する団体の文書に記載されている。本明細書で説明する技法は、上述のワイヤレスネットワークおよび無線技術、ならびに他のワイヤレスネットワークおよび無線技術に使用され得る。明確にするために、本明細書では一般に3Gおよび/または4Gワイヤレス技術に関連する用語を使用して態様が説明されることがあるが、本開示の態様は、NR技術を含めて、5G以降のものなどの他の世代ベースの通信システムにおいて適用され得る。

10

【0019】

例示的なワイヤレス通信システム

図1は、本開示の態様が実行され得る、ニューラジオ(NR)または5Gネットワークなどの、例示的なワイヤレスネットワーク100を示す。

【0020】

図1に示すように、ワイヤレスネットワーク100は、いくつかのBS110と他のネットワークエンティティとを含み得る。BSは、UEと通信する局であり得る。各BS110は、特定の地理的エリアに通信カバレッジを提供し得る。3GPPでは、「セル」という用語は、この用語が使用される状況に応じて、このカバレッジエリアにサービスしているノードBおよび/またはノードBサブシステムのカバレッジエリアを指すことがある。NRシステムでは、「セル」およびeNB、ノードB、5G NB、AP、NR BS、またはTRPなどの用語は交換可能であり得る。いくつかの例では、セルは、必ずしも静止しているとは限らないことがあり、セルの地理的エリアは、モバイル基地局のロケーションに従って移動し得る。いくつかの例では、基地局は、任意の適切なトランスポートネットワークを使用して、直接物理接続、仮想ネットワークなど、様々なタイプのバックホールインターフェースを通じて、ワイヤレスネットワーク100内で互いに、および/または1つもしくは複数の他の基地局もしくはネットワークノード(図示せず)に相互接続され得る。

20

【0021】

一般に、任意の数のワイヤレスネットワークが、所与の地理的エリアにおいて展開されてよい。各ワイヤレスネットワークは、特定の無線アクセス技術(RAT)をサポートしてよく、1つまたは複数の周波数で動作してよい。RATは、無線技術、エアインターフェースなどと呼ばれることもある。周波数は、キャリア、周波数チャネルなどと呼ばれることもある。各周波数は、異なるRATのワイヤレスネットワーク間の干渉を回避するために、所与の地理的エリアにおいて単一のRATをサポートしてよい。場合によっては、NR RATネットワークまたは5G RATネットワークが展開されてよい。

30

【0022】

BSは、マクロセル、ピコセル、フェムトセル、および/または他のタイプのセルのための通信カバレッジを提供し得る。マクロセルは、比較的大きい地理的エリア(たとえば、半径数キロメートル)をカバーすることができ、サービスに加入しているUEによる無制限アクセスを可能にしてよい。ピコセルは、比較的小さい地理的エリアをカバーすることができ、サービスに加入しているUEによる無制限アクセスを可能にしてよい。フェムトセルは、比較的小さい地理的エリア(たとえば、自宅)をカバーすることができ、フェムトセルとの関連を有するUE(たとえば、限定加入者グループ(CSG)内のUE、自宅内のユーザのためのUEなど)による制限付きアクセスを可能にしてよい。マクロセルのためのBSは、マクロBSと呼ばれることがある。ピコセルのためのBSは、ピコBSと呼ばれることがある。フェムトセルのためのBSは、フェムトBSまたはホームBSと呼ばれることがある。図1に示す例では、BS110a、110bおよび110cは、それぞれ、マクロセル102a、102bおよび102cのためのマクロBSであり得る。BS110xは、ピコセル102xのためのピコBSであり得る。BS110yおよび110zは、それぞれ、フェムトセル102yおよび102zのためのフェムトBSで

40

50

あり得る。BSは1つまたは複数(たとえば、3つ)のセルをサポートしてよい。

【0023】

ワイヤレスネットワーク100は、中継局も含んでもよい。中継局は、アップストリーム局(たとえばBSまたはUE)からデータおよび/または他の情報の送信を受信し、ダウンストリーム局(たとえば、UEまたはBS)にデータおよび/または他の情報の送信を送る局である。また、中継局は、他のUEのための送信を中継するUEであってもよい。図1に示す例では、中継局110rは、BS110aとUE120rとの間の通信を容易にするために、BS110aおよびUE120rと通信することができる。中継局はまた、リレーBS、リレーなどと呼ばれることもある。

【0024】

ワイヤレスネットワーク100は、異なるタイプのBS、たとえば、マクロBS、ピコBS、フェムトBS、リレーなどを含む異種ネットワークとすることができる。これらの異なるタイプのBSは、異なる送信電力レベル、異なるカバレッジエリア、およびワイヤレスネットワーク100中の干渉に対する異なる影響を有してよい。たとえば、マクロBSは高い送信電力レベル(たとえば、20ワット)を有することがあり、一方で、ピコBS、フェムトBS、およびリレーはより低い送信電力レベル(たとえば、1ワット)を有することがある。

【0025】

ワイヤレスネットワーク100は、同期動作または非同期動作をサポートしてよい。同期動作の場合、BSは、同様のフレームタイミングを有することができ、異なるBSからの送信は、時間的にほぼ整合し得る。非同期動作の場合、BSは、異なるフレームタイミングを有する場合があります、異なるBSからの送信は、時間的に整合していない場合がある。本明細書で説明する技法は、同期動作と非同期動作の両方に使用されてよい。

【0026】

ネットワークコントローラ130は、BSのセットに結合され、これらのBSのための調整および制御を行い得る。ネットワークコントローラ130は、バックホールを介してBS110と通信し得る。BS110はまた、たとえば、直接、または間接的にワイヤレスバックホールもしくは有線バックホールを介して、互いに通信し得る。

【0027】

UE120(たとえば、120x、120yなど)は、ワイヤレスネットワーク100の全体にわたって分散されてよく、各UEは静止であってよく、またはモバイルであってよい。UEは、移動局、端末、アクセス端末、加入者ユニット、局、顧客構内設備(CPE:Customer Premises Equipment)、セルラーフォン、スマートフォン、携帯情報端末(PDA)、ワイヤレスモデム、ワイヤレス通信デバイス、ハンドヘルドデバイス、ラップトップコンピュータ、コードレスフォン、ワイヤレスローカルループ(WLL)局、タブレット、カメラ、ゲームデバイス、ネットブック、スマートブック、ウルトラブック、医療デバイスもしくは医療機器、生体センサー/デバイス、スマートウォッチ、スマート衣料、スマートグラス、スマートリストバンド、スマートジュエリー(たとえば、スマートリング、スマートブレスレットなど)などのウェアラブルデバイス、娯楽デバイス(たとえば、音楽デバイス、ビデオデバイス、衛星無線など)、車両コンポーネントもしくは車両センサー、スマートメータ/センサー、工業生産機器、全地球測位システムデバイス、またはワイヤレス媒体もしくはワイヤード媒体を介して通信するように構成された任意の他の適切なデバイスと呼ばれる場合もある。いくつかのUEは、発展型もしくはマシンタイプ通信(MTC)デバイス、または発展型MTC(eMTC)デバイスと見なされる場合がある。MTC UEおよびeMTC UEは、BS、別のデバイス(たとえば、リモートデバイス)、または何らかの他のエンティティと通信することができる、たとえば、ロボット、ドローン、リモートデバイス、センサー、メータ、モニタ、ロケーションタグなどを含む。ワイヤレスノードは、たとえば、ワイヤード通信リンクまたはワイヤレス通信リンクを介して、ネットワーク(たとえば、インターネットもしくはセルラーネットワークなどのワイドエリアネットワーク)のための、またはネットワークへの接続性を提供し得る。いくつかのUEは、モノのインターネット(IoT)デバイスと見なされてよい。図1において、両矢印を有する実線は、UEとサービングBSとの間の所望の

10

20

30

40

50

送信を示し、サービングBSは、ダウンリンクおよび/またはアップリンク上でUEにサービスするように指定されたBSである。両矢印を有する破線は、UEとBSとの間の干渉する送信を示す。

【0028】

特定のワイヤレスネットワーク(たとえば、LTE)は、ダウンリンク上で直交周波数分割多重化(OFDM)を利用し、かつアップリンク上でシングルキャリア周波数分割多重化(SC-FDM)を利用する。OFDMおよびSC-FDMは、システム帯域幅を、一般に、トーン、ビンなどとも呼ばれる、複数の(K個の)直交サブキャリアに区分する。各サブキャリアは、データで変調され得る。一般に、変調シンボルは、OFDMでは周波数領域において送られ、SC-FDMでは時間領域において送られる。隣接するサブキャリア間の間隔は固定される場合があり、サブキャリアの総数(K)は、システム帯域幅に依存する場合がある。たとえば、サブキャリアの間隔は15kHzであってよく、最小のリソース割振り(「リソースブロック」と呼ばれる)は12個のサブキャリア(または180kHz)であってよい。その結果、公称FFTサイズは、1.25、2.5、5、10または20メガヘルツ(MHz)のシステム帯域幅に対して、それぞれ、128、256、512、1024または2048に等しくなり得る。システム帯域幅はまた、サブバンドに区分され得る。たとえば、サブバンドは、1.08MHz(すなわち、6個のリソースブロック)をカバーすることができ、1.25、2.5、5、10または20MHzのシステム帯域幅に対して、それぞれ、1、2、4、8または16個のサブバンドが存在し得る。

10

【0029】

本明細書で説明する例の態様はLTE技術に関連付けられ得るが、本開示の態様は、NRなど、他のワイヤレス通信システムに適用可能であり得る。NRは、アップリンクおよびダウンリンク上でCPを用いてOFDMを利用し、時分割複信(TDD)を使用する半二重動作に対するサポートを含み得る。100MHzの単一のコンポーネントキャリア帯域幅がサポートされ得る。NRリソースブロックは、0.1msの持続時間にわたって、サブキャリア帯域幅が75kHzの12個のサブキャリアにまたがり得る。各無線フレームは、10msの長さを有する50個のサブフレームで構成され得る。結果として、各サブフレームは0.2msの長さを有することができる。各サブフレームは、データ送信用のリンク方向(すなわち、DLまたはUL)を示してよく、サブフレームごとのリンク方向は、動的に切り替えられてよい。各サブフレームは、DL/ULデータならびにDL/UL制御データを含み得る。NRに関するULサブフレームおよびDLサブフレームは、図6および図7に関して以下でより詳細に説明されるようなものであり得る。ビームフォーミングがサポートされ得、ビーム方向が動的に構成され得る。プリコーディングを用いたMIMO送信もサポートされ得る。DLにおけるMIMO構成は、最大で8個のストリームおよびUEごとに最大で2個のストリームを用いたマルチレイヤDL送信で最大で8個の送信アンテナをサポートし得る。UEごとに最大で2個のストリームを用いたマルチレイヤ送信がサポートされ得る。最大で8個のサービングセルを用いて複数のセルのアグリゲーションがサポートされ得る。代替として、NRは、OFDMベース以外の異なるエアインターフェースをサポートし得る。NRネットワークは、CUおよび/またはDUなどのエンティティを含み得る。

20

30

【0030】

いくつかの例では、エアインターフェースへのアクセスがスケジューリングされてよく、スケジューリングエンティティ(たとえば、基地局)は、そのサービスエリアまたはセル内のいくつかのまたはすべてのデバイスおよび機器の間で通信のためのリソースを割り振る。本開示内では、以下でさらに説明するように、スケジューリングエンティティは、1つまたは複数の従属エンティティ用のリソースをスケジューリングすること、割り当てること、再構成すること、および解放することを担当し得る。すなわち、スケジューリングされた通信に対して、従属エンティティは、スケジューリングエンティティによって割り振られたリソースを利用する。基地局は、スケジューリングエンティティとして機能し得る唯一のエンティティではない。すなわち、いくつかの例では、UEが、1つまたは複数の従属エンティティ(たとえば、1つまたは複数の他のUE)のためのリソースをスケジューリングし、スケジューリングエンティティとして機能し得る。この例では、UEは、スケジューリングエンテ

40

50

ィティとして機能しており、他のUEは、ワイヤレス通信のためにUEによってスケジュー
ルされたリソースを利用する。UEは、ピアツーピア(P2P)ネットワーク中および/または
メッシュネットワーク中でスケジューリングエンティティとして機能し得る。メッシュネ
ットワーク例では、UEは、スケジューリングエンティティと通信することに加えて、場合
によっては互いに直接通信し得る。

【0031】

したがって、時間-周波数リソースへのスケジューリングされたアクセスを伴い、セルラー構
成、P2P構成、およびメッシュ構成を有するワイヤレス通信ネットワークでは、スケジュー
リングエンティティおよび1つまたは複数の従属エンティティは、スケジューリングされた
リソースを利用して通信し得る。

10

【0032】

上述のように、RANは、CUおよびDUを含み得る。NR BS(たとえば、eNB、5G ノードB
、ノードB、送信受信ポイント(TRP)、アクセスポイント(AP))が、1つまたは複数のBSに
対応し得る。NRセルは、アクセスセル(ACell)またはデータオンリーセル(DCell)として構
成され得る。たとえば、RAN(たとえば、集約ユニットまたは分散ユニット)は、セルを構
成することができる。DCellは、キャリアアグリゲーションまたは二重接続性に使用され
るが、初期アクセス、セル選択/再選択、またはハンドオーバーに使用されないセルであり得
る。場合によっては、DCellは同期信号を送信しないことがあり、場合によっては、DCell
はSSを送信することがある。NR BSは、セルタイプを示すダウンリンク信号をUEに送信し
得る。セルタイプ指示に基づいて、UEはNR BSと通信し得る。たとえば、UEは、示され
たセルタイプに基づいて、セル選択用、アクセス用、ハンドオーバー用、および/または測定
用と見なすべきNR BSを決定し得る。

20

【0033】

図2は、図1に示したワイヤレス通信システム内で実装され得る分散型無線アクセスネッ
トワーク(RAN)200の例示的な論理アーキテクチャを示す。5Gアクセスノード206は、ア
クセスノードコントローラ(ANC)202を含み得る。ANCは、分散型RAN200の集約ユニッ
ト(CU)であってよい。次世代コアネットワーク(NG-CN:next generation core network
)204へのバックホールインターフェースは、ANCにおいて終端し得る。近隣次世代アク
セスノード(NG-AN)へのバックホールインターフェースは、ANCにおいて終端し得る。ANC
は、1つまたは複数のTRP208(BS、NR BS、ノードB、5G NB、AP、または何らかの他の
用語で呼ばれることもある)を含み得る。上記で説明したように、TRPは「セル」と交換可
能に使用され得る。

30

【0034】

TRP208は、DUであってよい。TRPは、1つのANC(ANC202)に接続されてよく、また
は2つ以上のANC(図示せず)に接続されてよい。たとえば、RAN共有、サービスとしての
無線(RaaS:radio as a service)、およびサービス固有ANC配置に対して、TRPは2つ以上
のANCに接続され得る。TRPは、1つまたは複数のアンテナポートを含み得る。TRPは、U
Eへのトラフィックを個別に(たとえば、動的選択)または一緒に(たとえば、共同送信)サー
ビスするように構成され得る。

【0035】

ローカルアーキテクチャ200は、フロントホール定義を示すために使用され得る。異なる
展開タイプにわたるフロントホール(fronthauling)解決策をサポートするアーキテクチャ
が定義され得る。たとえば、アーキテクチャは、送信ネットワーク能力(たとえば、帯域
幅、レイテンシ、および/またはジッタ)に基づき得る。

40

【0036】

アーキテクチャは、特徴および/または構成要素をLTEと共有し得る。態様によれば、次
世代AN(NG-AN)210は、NRとの二重接続性をサポートし得る。NG-ANは、LTEおよびN
Rに対して共通フロントホールを共有し得る。

【0037】

アーキテクチャは、TRP208間の協働を可能にし得る。たとえば、協働は、TRP内にブ

50

リセットされてよく、かつ/またはANC202を経由してTRPにわたってプリセットされてよい。態様によれば、TRP間インターフェースが必要とされない/存在しない場合がある。

【0038】

態様によれば、アーキテクチャ200内に、分割された論理機能の動的構成が存在する場合がある。図5を参照しながらより詳細に説明するように、無線リソース制御(RRC)レイヤ、パケットデータコンバージェンスプロトコル(PDCP)レイヤ、無線リンク制御(RLC)レイヤ、媒体アクセス制御(MAC)レイヤ、および物理(PHY)レイヤは、DUまたはCU(たとえば、それぞれTRPまたはANC)に適応可能に配置され得る。いくつかの態様によれば、BSは、集約ユニット(CU)(たとえば、ANC202)および/または1つもしくは複数の分散ユニット(たとえば、1つもしくは複数のTRP208)を含んでよい。

10

【0039】

図3は、本開示のいくつかの態様による、分散型RAN300の例示的な物理アーキテクチャを示す。集中型コアネットワークユニット(C-CU)302が、コアネットワーク機能をホストし得る。C-CUは、中央に配置されてよい。C-CU機能は、ピーク容量に対処しようとして、(たとえば、アドバンスドワイヤレスサービス(AWS)に)オフロードされ得る。

【0040】

集中型RANユニット(C-RU)304が、1つまたは複数のANC機能をホストし得る。場合によっては、C-RUは、コアネットワーク機能を局所的にホストし得る。C-RUは分散配置を有してよい。C-RUは、ネットワークエッジのより近くにあつてよい。

【0041】

DU306が、1つまたは複数のTRP(エッジノード(EN)、エッジユニット(EU)、無線ヘッド(RH)、スマート無線ヘッド(SRH)など)をホストし得る。DUは、無線周波数(RF)機能を備えたネットワークのエッジに位置し得る。

20

【0042】

図4は、本開示の態様を実施するために使用され得る、図1に示すBS110およびUE120の例示的な構成要素を示す。上記で説明したように、BSはTRPを含み得る。BS110およびUE120の1つまたは複数の構成要素は、本開示の態様を実践するために使用され得る。たとえば、UE120のアンテナ452、プロセッサ466、458、464、および/もしくはコントローラ/プロセッサ480、ならびに/またはBS110のアンテナ434、プロセッサ430、420、438、および/もしくはコントローラ/プロセッサ440は、本明細書で説明する動作を実行するために使用され得る。

30

【0043】

図4は、図1におけるBSのうちの1つおよびUEのうちの1つであつてよい、BS110およびUE120の設計のブロック図を示す。制限された接続シナリオの場合、基地局110は図1のマクロBS110cであつてよく、UE120はUE120yであつてよい。基地局110はまた、何らかの他のタイプの基地局であり得る。基地局110は、アンテナ434a~434tを備えることができ、UE120は、アンテナ452a~452rを備えることができる。

【0044】

基地局110において、送信プロセッサ420は、データソース412からデータを受信し、コントローラ/プロセッサ440から制御情報を受信し得る。制御情報は、物理ブロードキャストチャネル(PBCH)、物理制御フォーマットインジケータチャネル(PCFICH)、物理ハイブリッドARQインジケータチャネル(PHICH)、物理ダウンリンク制御チャネル(PDCCH)などに関するものであつてよい。データは、物理ダウンリンク共有チャネル(PDSCH)などに関するものであつてよい。プロセッサ420は、データおよび制御情報を処理(たとえば、符号化およびシンボルマッピング)して、それぞれデータシンボルおよび制御シンボルを取得することができる。プロセッサ420はまた、たとえば、PSS、SSS、およびセル固有基準信号に関する基準シンボルを生成することもできる。送信(TX)多入力多出力(MIMO)プロセッサ430は、適用可能な場合には、データシンボル、制御シンボル、および/または基準シンボルに対して空間処理(たとえば、プリコーディング)を実行することができ、出力シンボルストリームを変調器(MOD)432a~432tに提供することができる。たとえば、TX

40

50

MIMOプロセッサ430は、RS多重化のために本明細書で説明するいくつかの態様を実行し得る。各変調器432は、(たとえば、OFDMなどのための)それぞれの出力シンボルストリームを処理して、出力サンプルストリームを取得することができる。各変調器432は、出力サンプルストリームをさらに処理(たとえば、アナログに変換、増幅、フィルタリング、およびアップコンバート)して、ダウンリンク信号を取得することができる。変調器432a~432tからのダウンリンク信号を、それぞれアンテナ434a~434tを介して送信してよい。

【0045】

UE120において、アンテナ452a~452rは、基地局110からダウンリンク信号を受信することができる。受信信号をそれぞれ復調器(DEMOD)454a~454rに提供することができる。各復調器454は、それぞれの受信信号を調整(たとえば、フィルタリング、増幅、ダウンコンバート、およびデジタル化)して、入力サンプルを取得することができる。各復調器454は、(たとえば、OFDMなどのための)入力サンプルをさらに処理して、受信シンボルを取得することができる。MIMO検出器456は、すべての復調器454a~454rから受信シンボルを取得し、適用可能な場合、受信シンボルに対してMIMO検出を実行し、検出されたシンボルを提供することができる。たとえば、MIMO検出器456は、本明細書で説明する技法を使用して送信された検出済みRSを提供し得る。受信プロセッサ458は、検出されたシンボルを処理(たとえば、復調、デインターリーブ、および復号)し、UE120のための復号されたデータをデータシンク460に提供し、復号された制御情報をコントローラ/プロセッサ480に提供することができる。1つまたは複数の事例によれば、CoMP態様は、アンテナならびにいくつかのTx/Rx機能を、CoMP態様が分散されたユニット内に存在するように提供することを含むことができる。たとえば、いくつかのTx/Rx処理は中央ユニット内で行われ得る一方で、他の処理は分散されたユニットにおいて行われ得る。たとえば、図に示す1つまたは複数の態様によれば、BS変調器/復調器432は、分散されたユニット内にあってもよい。

【0046】

アップリンクでは、UE120において、送信プロセッサ464が、データソース462からの(たとえば、物理アップリンク共有チャネル(PUSCH)についての)データ、およびコントローラ/プロセッサ480からの(たとえば、物理アップリンク制御チャネル(PUCCH)についての)制御情報を受信し、処理してよい。送信プロセッサ464はまた、基準信号のための基準シンボルを生成し得る。送信プロセッサ464からのシンボルは、適用可能な場合には、TX MIMOプロセッサ466によってプリコーディングされ、(たとえばSC-FDMなどのために)復調器454a~454rによってさらに処理され、基地局110に送信されてよい。BS110において、UE120からのアップリンク信号は、アンテナ434によって受信され、変調器432によって処理され、適用可能な場合には、MIMO検出器436によって検出され、受信プロセッサ438によってさらに処理されて、UE120によって送られた復号データおよび制御情報を受信し得る。受信プロセッサ438は、データシンク439に復号されたデータを提供し、コントローラ/プロセッサ440に復号された制御情報を提供してよい。

【0047】

コントローラ/プロセッサ440および480は、それぞれ基地局110およびUE120における動作を指示し得る。基地局110におけるプロセッサ440および/または他のプロセッサとモジュールとは、たとえば、図9、図10、および図11に示す機能ブロックおよび/または本明細書で説明する技法のための他のプロセスを実行、またはその実行を指示し得る。UE120におけるプロセッサ480および/または他のプロセッサとモジュールとはまた、本明細書で説明する技法のためのプロセスを実行または指示し得る。メモリ442および482は、それぞれBS110およびUE120のためのデータおよびプログラムコードを記憶し得る。スケジューラ444は、ダウンリンクおよび/またはアップリンク上でのデータ送信のためにUEをスケジューリングし得る。

【0048】

図5は、本開示の態様による、通信プロトコルスタックを実装するための例を示す図50

10

20

30

40

50

0を示す。示された通信プロトコルスタックは、5Gシステム(たとえば、アップリンクベースのモビリティをサポートするシステム)内で動作するデバイスによって実装され得る。図500は、無線リソース制御(RRC)レイヤ510、パケットデータコンバージェンスプロトコル(PDCP)レイヤ515、無線リンク制御(RLC)レイヤ520、媒体アクセス制御(MAC)レイヤ525、および物理(PHY)レイヤ530を含む通信プロトコルスタックを示す。様々な例では、プロトコルスタックのレイヤは、ソフトウェアの個別のモジュール、プロセッサもしくはASICの部分、通信リンクによって接続された非コロケートデバイスの部分、またはそれらの様々な組合せとして実装され得る。コロケート実装形態および非コロケート実装形態は、たとえば、ネットワークアクセスデバイス(たとえば、AN、CU、および/もしくはDU)またはUEのためのプロトコルスタックの中で使用されてよい。

10

【0049】

第1のオプション505-aは、プロトコルスタックの実装が集中ネットワークアクセスデバイス(たとえば、図2のANC202)と分散ネットワークアクセスデバイス(たとえば、図2のDU208)との間で分割される、プロトコルスタックの分割実装形態を示す。第1のオプション505-aでは、RRCレイヤ510およびPDCPレイヤ515は、集約ユニットによって実装されてよく、RLCレイヤ520、MACレイヤ525、およびPHYレイヤ530は、DUによって実装されてよい。様々な例では、CUおよびDUは、コロケートされてよく、またはコロケートされなくてもよい。第1のオプション505-aは、マクロセル配置、マイクロセル配置、またはピコセル配置において有用であり得る。

【0050】

20

第2のオプション505-bは、プロトコルスタックが単一のネットワークアクセスデバイス(たとえば、アクセスノード(AN)、ニューラジオ基地局(NB BS)、ニューラジオノードB(NR NB)、ネットワークノード(NN)など)の中で実装される、プロトコルスタックの統合実装形態を示す。第2のオプションでは、RRCレイヤ510、PDCPレイヤ515、RLCレイヤ520、MACレイヤ525、およびPHYレイヤ530は各々、ANによって実装され得る。第2のオプション505-bは、フェムトセル配置において有用であり得る。

【0051】

ネットワークアクセスデバイスがプロトコルスタックの一部を実装するのか全部を実装するのかにかかわらず、UEは、全プロトコルスタック(たとえば、RRCレイヤ510、PDCPレイヤ515、RLCレイヤ520、MACレイヤ525、およびPHYレイヤ530)を実装してよい。

30

【0052】

図6は、DL中心のサブフレームの一例を示す図600である。DL中心のサブフレームは、制御部分602を含み得る。制御部分602は、DL中心のサブフレームの最初の部分または開始部分に存在し得る。制御部分602は、DL中心のサブフレームの様々な部分に対応する様々なスケジューリング情報および/または制御情報を含み得る。いくつかの構成では、制御部分602は、図6に示すように、物理DL制御チャネル(PDCCH)であってよい。DL中心のサブフレームは、DLデータ部分604も含み得る。DLデータ部分604は時々、DL中心のサブフレームのペイロードと呼ばれ得る。DLデータ部分604は、スケジューリングエンティティ(たとえば、UEまたはBS)から従属エンティティ(たとえば、UE)にDLデータを通信するために利用される通信リソースを含み得る。いくつかの構成では、DLデータ部分604は、物理DL共有チャネル(PDSCH)であってよい。

40

【0053】

DL中心のサブフレームは、共通UL部分606も含み得る。共通UL部分606は時々、ULバースト、共通ULバースト、および/または様々な他の適切な用語と呼ばれ得る。共通UL部分606は、DL中心のサブフレームの様々な他の部分に対応するフィードバック情報を含み得る。たとえば、共通UL部分606は、制御部分602に対応するフィードバック情報を含み得る。フィードバック情報の非限定的な例は、ACK信号、NACK信号、HARQインジケータ、および/または様々な他の適切なタイプの情報を含み得る。共通UL部分606は、ランダムアクセスチャネル(RACH)手順、スケジューリング要求(SR)に関する情報、および様々な他の適切なタイプの情報などの、追加のまたは代替の情報を含み得る。図6に示すよ

50

うに、DLデータ部分604の終わりは、共通UL部分606の始まりから時間的に分離され得る。この時間の分離は時々、ギャップ、ガード期間、ガードインターバル、および/または様々な他の適切な用語で呼ばれ得る。この分離は、DL通信(たとえば、従属エンティティ(たとえば、UE)による受信動作)からUL通信(たとえば、従属エンティティ(たとえば、UE)による送信)への切替えのための時間を与える。上記はDL中心のサブフレームの一例にすぎず、同様の特徴を有する代替構造が、必ずしも本明細書で説明する態様から逸脱することなく存在し得ることを、当業者は理解されよう。

【0054】

図7は、UL中心のサブフレームの一例を示す図700である。UL中心のサブフレームは、制御部分702を含み得る。制御部分702は、UL中心のサブフレームの最初の部分または開始部分に存在し得る。図7における制御部分702は、図6を参照しながら上記で説明した制御部分と同様であってよい。UL中心のサブフレームは、ULデータ部分704も含み得る。ULデータ部分704は時々、UL中心のサブフレームのペイロードと呼ばれ得る。ULデータ部分は、従属エンティティ(たとえば、UE)からスケジューリングエンティティ(たとえば、UEまたはBS)にULデータを通信するために利用される通信リソースを指すことがある。いくつかの構成では、制御部分702は、物理DL制御チャネル(PDCCH)であってよい。

10

【0055】

図7に示すように、制御部分702の終わりは、ULデータ部分704の始まりから時間的に分離され得る。この時間の分離は時々、ギャップ、ガード期間、ガードインターバル、および/または様々な他の適切な用語で呼ばれ得る。この分離は、DL通信(たとえば、スケジューリングエンティティによる受信動作)からUL通信(たとえば、スケジューリングエンティティによる送信)への切替えのための時間を与える。UL中心のサブフレームは、共通UL部分706も含み得る。図7における共通UL部分706は、図6を参照しながら上記で説明した共通UL部分606と同様であってよい。共通UL部分706は、追加または代替として、チャネル品質インジケータ(CQI)、サウンディング基準信号(SRS)に関する情報、および様々な他の適切なタイプの情報を含み得る。上記はUL中心のサブフレームの一例にすぎず、同様の特徴を有する代替構造が、必ずしも本明細書で説明する態様から逸脱することなく存在し得ることを、当業者は理解されよう。

20

【0056】

いくつかの状況では、2つ以上の従属エンティティ(たとえば、UE)はサイドリンク信号を使用して互いに通信することができる。そのようなサイドリンク通信の現実世界の適用例は、公共安全、近接サービス、UEからネットワークへの中継、車両間(V2V)通信、インターネットオブエブリシング(IoE:Internet of Everything)通信、IoT通信、ミッションクリティカルメッシュ、および/または様々な他の適切な適用例を含み得る。一般に、サイドリンク信号は、スケジューリングおよび/または制御のためにスケジューリングエンティティが利用され得るにもかかわらず、スケジューリングエンティティ(たとえば、UEまたはBS)を通じてその通信を中継せずに、ある従属エンティティ(たとえば、UE1)から別の従属エンティティ(たとえば、UE2)に通信される信号を指す場合がある。いくつかの例では、サイドリンク信号は、(通常は免許不要スペクトルを使用するワイヤレスローカルエリアネットワークとは異なり)免許必要スペクトルを使用して通信されてよい。

30

40

【0057】

UEは、リソースの専用セットを使用してパイロットを送信することに関連する構成(たとえば、無線リソース制御(RRC)専用状態など)、またはリソースの共通セットを使用してパイロットを送信することに関連する構成(たとえば、RRC共通状態など)を含む、様々な無線リソース構成において動作し得る。RRC専用状態において動作するとき、UEは、パイロット信号をネットワークに送信するために、リソースの専用セットを選択し得る。RRC共通状態において動作するとき、UEは、パイロット信号をネットワークに送信するために、リソースの共通セットを選択し得る。いずれの場合も、UEによって送信されるパイロット信号は、ANもしくはDU、またはそれらの部分などの、1つまたは複数のネットワークアクセスデバイスによって受信され得る。各受信ネットワークアクセスデバイスは、リソー

50

スの共通セット上で送信されるパイロット信号を受信および測定するとともに、ネットワークアクセスデバイスがUEのためのネットワークアクセスデバイスの監視セットのメンバーであるUEに割り振られたリソースの専用セット上で送信されるパイロット信号も受信および測定するように構成され得る。受信ネットワークアクセスデバイスのうちの1つもしくは複数、または受信ネットワークアクセスデバイスがパイロット信号の測定値を送信する先のCUは、UE用のサービングセルを識別するために、またはUEのうちの1つもしくは複数のためのサービングセルの変更を開始するために、測定値を使用し得る。

【0058】

例示的なスロット設計

ロングタームエボリューション(LTE)規格など、いくつかのワイヤレス通信規格に準拠するモバイル通信システムでは、いくつかの技法が、データ送信の信頼性を高めるために使用され得る。たとえば、基地局が特定のデータチャネルに対する初期送信動作を実行した後、送信を受信する受信機は、データチャネルの間に受信機がデータチャネルに対する巡回冗長検査(CRC)を実行する、そのデータチャネルを復調することを試みる。その検査の結果として、初期送信が正常に復調される場合、受信機は、正常な復調に肯定応答するために肯定応答(ACK)を基地局に送り得る。しかしながら、初期送信が正常に復調されない場合、受信機は、否定応答(NACK)を基地局に送り得る。ACK/NACKを送信するチャネルは、応答チャネルまたはACKチャネルと呼ばれる。

10

【0059】

場合によっては、LTE規格の下で、ACKチャネルは、2つのスロット(すなわち、1つのサブフレーム)または14個のシンボルを含んでもよく、それらは1ビットまたは2ビットの情報を含み得るACKを送信するために使用され得る。場合によっては、ACKチャネル情報を送信するとき、ワイヤレスデバイスは、周波数ホッピングを実行し得る。周波数ホッピングは、干渉を低減して遮断を回避するために、周波数帯域内で繰り返し周波数を切り替える行為を指す。

20

【0060】

NRなど、他のワイヤレス通信規格の下で、ACKチャネル情報ならびに他の情報は、図8aに示すアップリンク構造を介して送信され得る。図8aは、ロングアップリンクバースト送信に対する領域を含む送信時間間隔(TTI)を有する例示的なアップリンク構造を示す。ロングアップリンクバーストは、確認応答(ACK)、チャネル品質インジケータ(CQI)またはスケジューリング要求(SR)情報などの情報を送信し得る。

30

【0061】

図8において「ULロングバースト」と呼ばれるロングアップリンクバースト送信に対する領域の持続時間は、図8に示すように、物理ダウンリンク制御チャネル(PDCCH)、ギャップ、およびショートアップリンクバースト(ULショートバーストとして示す)に対して、いくつかのシンボルが使用されるかに応じて変化する場合がある。たとえば、ULロングバーストは、いくつかのスロット(たとえば、4つ)を含む場合があり、各スロットの持続時間は4~14個のシンボルの間で変化する場合がある。図8bはまた、PDCCH、ダウンリンク物理ダウンリンク共有チャネル(PDSCH)、ギャップ、およびアップリンクショートバーストを含むTTIを有するダウンリンク構造を示す。ULロングバーストと同様に、DL PDSCHの持続時間もまた、PDCCH、ギャップ、およびアップリンクショートバーストによって使用されるシンボルの数にも依存し得る。

40

【0062】

上述のように、ULショートバーストは1つまたは2つのシンボルであり得、異なる手法が、この持続時間内にUCIを送信するために使用され得る。たとえば、「1シンボル」UCI設計によれば、3ビット以上のUCIが、周波数分割多重化(FDM)を使用して送られ得る。1ビットもしくは2ビットの確認応答(ACK)または1ビットのスケジューリング要求(SR)に対して、シーケンススペースの設計が使用され得る。たとえば、SRは、1つのシーケンス、オンオフキーイングを用いて送られてもよく、RB当たり最大12ユーザまでを多重化し得る。1ビットACKに対して、2つのシーケンスが使用されてもよく、RB当たり最大6ユーザま

50

で多重化され得る。2ビットACKに対して、4つのシーケンスが使用されてもよく、RB当たり最大3ユーザまでが多重化され得る。

【0063】

PUSCH上のUCIピギーバックに対する例示的なREマッピングルール

提供され得る同じUEからのPUCCHおよびPUSCHを同時に多重化するために、いくつかの手法がある。たとえば、第1の手法は、FDM、PUCCHおよびPUSCHなど、異なるRB上のPUCCHおよびPUSCHを送信することを含み得る。第2の手法は、割り当てられたPUSCH RB上にPUCCHをピギーバックすることを含み得る。両手法は、NRにおいてサポートされ得る。

【0064】

PUSCH上のUCIピギーバックは、周波数第1のマッピングに対して、DFT-s-OFDM波形およびCP-OFDM波形を有するPUSCHに対して共通であり得る、(たとえば、RSの周りの)UCIリソースマッピング原理を含み得る。PUSCH上のUCIピギーバックは、少なくとも、RRCによって構成される周期的CSI報告および/またはUL許可によってトリガされる非周期的CSI報告に対してUCIの周りでレートマッチングされ得る(rate-matched around)ULデータも含み得る。

【0065】

1つまたは複数の場合、3ビット以上を有するHARQ-ACKに対するスロットベースのスケジューリングは、レートマッチングされるPUSCHを含み得る。場合によっては、PUSCHは、最大で2ビットを有するHARQ-ACKに対するスロットベースのスケジューリングに対してパンクチャリングされ得る。1つまたは複数の場合、NRは、gNBとUEとの間のHARQ-ACKビットについて十分に信頼できる共通の理解を提供し得る。場合によっては、PUCCHおよびPUSCHのチャンネル多重化に関して、追加の検討事項が考慮に入れられる場合がある。

【0066】

PUSCH上のUCIピギーバックに関連する検討事項は、HARQ-ACKピギーバックルールをどのように決定すべきかを含み得る。たとえば、PUSCHがACKによってパンクチャリングされるならば、大きいACKペイロードサイズの場合、PUSCH復号性能に対する影響を無視できない場合がある。PUSCHがACKの周りでレートマッチングされるならば、UEがDCIを誤検出する場合に、eNBおよびUEは、PUSCH上にピギーバックされたACKビットの数について異なる仮定を有する場合があります、そのことで、そのようなあいまいさを解決するために、eNBがブラインド検出を実行することが必要となる場合がある。さらに、ACKペイロードサイズが増加するにつれて、eNBが実行する必要があるブラインド検出の数も増加する場合がある。

【0067】

PUSCH上のUCIとデータの多重化のための例示的なリソース割振り

本開示の態様は、ネットワーク(たとえば、基地局/gNB)とUEの両方が、動的なペイロードを有するUCIを送信するために、どのPUSCHリソースが利用可能であることを識別することを可能にし得る様々な技法を提供する。

【0068】

上述のように、アップリンク制御情報(UCI)は、PUSCHを介して搬送され得る。UCIは、ACK/NACKおよびCSI報告など、異なるタイプの情報を伝達することができる。同じく、CSI報告タイプは、たとえば、半永続的CSIおよび非周期的CSIを含む異なるタイプによって変化することができる。いずれのタイプによっても、CSI報告は、広帯域、部分帯域、またはサブバンドであり得る。

【0069】

場合によっては、UCIペイロードは、動的に(たとえば、報告されるべき情報のタイプおよび量に応じて)変化し得る。たとえば、CSI報告は、タイプIおよびタイプIIのフィードバックを含み得る。タイプIのフィードバックは、単一のアンテナパネルおよび/または複数のパネルに対する標準解像度のCSIフィードバックを含み得る。タイプIIのフィードバック

10

20

30

40

50

は、より高い解像度のCSIフィードバック(たとえば、MU-MIMOを対象とする)を含み得る。

【0070】

UCIおよびデータが、同じPUSCH上で一緒に報告される(多重化される)とき、PUSCHは、UCIとデータとの間で共有される。LTEでは、UCIビットの量は、固定されて、基地局によって知られており、基地局は、UCIとデータの両方に対して適切なリソースを割り振ることができる。

【0071】

上述のように、NRでは、UCIペイロードは動的であり得る。これは、リソースをUCIおよびデータに適切に割り振るといった課題を基地局に提示する場合がある。たとえば、UCIが、常にデータよりも優先される場合、基地局は、部分的UCI(サブバンドPMI省略など)とすべてのデータの両方に対して十分なリソースを割り振れない場合がある。これは、UL内のデータスループットの低下をもたらす場合がある。

【0072】

本明細書で提示する技法は、ULデータの量に基づいて、UCI(たとえば、部分2のCSI)に対する最大のサポートされるペイロードサイズの動的な調整を考慮するために適切なリソース割振りを提供する。

【0073】

たとえば、図9は、本開示のいくつかの態様による、UCIとデータを多重化するために利用可能なリソースを決定するための、UEによるワイヤレス通信のための例示的な動作900を示す。

【0074】

動作900は、902において、物理アップリンク共有チャネル(PUSCH)送信内でアップリンクデータとアップリンク制御情報(UCI)の両方を送信するための割り振られたリソースの総量を決定することで開始する。

【0075】

904において、UEは、割り振られたリソースの総量およびアップリンクデータに対して割り振られたリソースの量に少なくとも部分的に基づいてUCIを送信するためのサポートされるペイロードサイズを決定する。

【0076】

906において、UEは、割り振られたリソースの総量および決定されたサポートされるペイロードサイズに基づいてPUSCH内でアップリンクデータおよびUCIを送信する。

【0077】

このようにして、本開示の態様は、動的な(および、しばしば大きい)ペイロードサイズを有するUCIに対応し得る。たとえば、本開示の態様は、NRシステム内で使用され得、そこにおいて、CSIのペイロードサイズは、非常に大きくてもよい(たとえば、ランク2のCSI報告を有するタイプII CSI)。そのような場合、一定のCSI情報をいつなくすかを判断するCSI省略ルールがサポートされる。場合によっては、PUSCH上のリソースがより広い帯域のCSI報告に対して不十分であるならば、1つのサブバンドだけが、報告される場合がある。

【0078】

このようにして、そのような動的なCSIペイロードサイズをサポートするために、本開示の態様は、UCIとデータとを多重化するときに、リソース割振りの間にいくつかのタイプのビットを優先するのを助けることができる。

【0079】

いくつかの解決策によれば、部分2のCSIに対する最大のサポートされるペイロードサイズ(J_{\max} と呼ばれる)は、ULデータの量に応じて動的に変更され得る。そのような場合、UEは、事前構成に基づいてまたはCSIペイロードに対するリソースの最大量に基づいて最大のサポートされるペイロードサイズを決定し得る。CSIペイロードが、UCIに対する最大のサポートされるペイロードサイズより小さい(たとえば、 J_{\max} より小さい)場合、全CS

10

20

30

40

50

Iが送信され得る。一方で、部分2のCSIがJ_maxより大きい場合、CSI省略が生じ、部分2のCSIをJ_max以下に低減することになる。

【0080】

場合によっては、UEは、ULデータに対する最大のサポートされるコーディングレート(Rmax)に基づいて最大のサポートされるペイロードサイズを決定し得る。Rmaxは、たとえば、上位レイヤシグナリング、半静的シグナリング、または下位レイヤシグナリングを介してネットワークによってシグナリングされ得る。一例として、Rmaxは、以下の式に従って決定され得る。

$$R_{max} = \min(R_{mcs+}, R_{bound})$$

ここで、RmcsはMCS内で示されるコーディングレートであり、は許容されるコーディングレートオフセットのオフセットであり、R_boundはコーディングレートに対する上限の制限であり、およびR_boundは上位レイヤ構成であり得る。Rmaxは、データに対する最小リソース割振りを決定し得、したがって、UCI(たとえば、CSI、HARQ-ACK/NACK、SR)に対する最大のリソース割振りを決定するために使用され得る。

10

【0081】

特に部分2のCSI報告(たとえば、未決定部分)に対するCSIペイロードは、他のUCI部分(ACK/NACK、SR、部分1のCSI)のリソース割振りに基づいて計算され得、そのリソース割振りは、さらに、部分2のCSIのペイロードサイズの最大数(J_max)を決定するために使用され得る。一例として、ULデータ部分に対する(RE内の)最小リソースは、

【0082】

20

【数1】

$$N1 = \lceil N_{data} / R_{max} / Q \rceil$$

【0083】

となり、ここで、Qは、UL MCS構成に依存する、REごとに搬送されるビットの数である。UCIに対する最大の割り振られたリソースは、

$$N2 = N0 - N1$$

30

として発見され得、ここで、N0は、PUSCHに対して割り振られたREの総数である。他のUCI部分で占有されたRE(部分1内のACK/NACK、RI/CRI/CQIなど)を差し引くことによって、部分2のUCI REは、

$$N_{part2} = N2 - N_{part1} - N_{ack}$$

として発見され得る。次いで、ペイロードJ_maxは、

【0084】

【数2】

$$J_{max} = \lceil N_{part2} * Q / R_{mcs} \rceil$$

40

【0085】

として発見され得、ここで、QはREごとに搬送されるビットの数であり、RmcsはDCIシグナリングからのPUSCHのコーディングレートである。

【0086】

場合によっては、データに対する最小リソース(たとえば、RBまたはREの最小数)が、UEにシグナリングされ得る。たとえば、RBまたはREの最小数は、上位レイヤシグナリング、半静的シグナリング、または下位レイヤシグナリングを介してシグナリングされ得る。一例として、ダウンリンク制御情報(DCI)シグナリングは、データとUCIの両方に対するR

50

B割振りを示し得、ULデータに対して割り振られるべきRBの最小部分を決定する、上位レイヤ構成のパラメータが、

$\text{min_RB_data} = \text{RB_total}(\text{DCIを介して割り振られる}) * \alpha$

のようにシグナリングされ得、ここで、 α は、上位レイヤシグナリングを介して示されるパラメータであり得る。次いで、部分2のCSIに対する最大の利用可能なリソースは、さらに、

$\text{max_RB_UCI} = \text{RB_total} - \text{min_RB_data}$ 、

$\text{max_RE_UCI} = \text{max_RB_UCI} * Q(\text{UCIに対する変調次数})$ 、

$\text{max_RE_part2_CSI} = \text{max_RE_UCI} - \text{RE_ACK} - \text{RE_part1_CSI}$ 、

【0087】

【数3】

10

$$J_{\text{max}} = \lfloor \text{max_RE_part2_CSI} / Q \rfloor$$

【0088】

として導出され得る。一般に、UCIに対して利用可能なREの最大数は、データに対するREの最小数に基づいて導出され得る。

【0089】

この手法の一例を、図10に示す。示すように、1002において、基地局は、最初に(UCIおよびデータに対して)全リソースを割り振り得る。1004において、UEは、ULデータに基づいて部分2のCSIに対する最大のペイロード(J_{max})を計算し得る。1006において、UEは、部分2のCSIを計算し、ペイロードを計算する。1008において、UEは、PUSCH上のリソース割振りを、たとえば、

1. HARQ ACK/NACK、
2. CSI部分1、
3. CSI部分2、および
4. ULデータ

の順序で決定し得る。

【0090】

場合によっては、UEは、部分2のCSI報告の前にULデータリソースを割り振られ得る。そのような場合、リソース割振りシーケンスは、データに対するリソースが部分2のCSI報告の前に割り振られるように変更され得る。

【0091】

たとえば、図11に示すように、1102において、基地局は、最初に、データおよびUCIに対して全リソースを割り振り得る。1104において、UEは、次のようなUCIおよびデータの順序で(優先度順に)ULリソースを割り振り得る。

1. HARQ ACK/NACK、
2. CSI部分1、
3. ULデータ、および
4. CSI部分2

また、UEは、1106において、リソース割振りに基づいて(1104ごとに他のUCIおよびデータに対するリソースを割り振った後)部分2のCSIに対する最大のペイロード(J_{max})を計算し得る。

【0092】

場合によっては、各CSI報告設定は、それ自体の関連する部分2のCSIの最大のペイロードを有し得る。そのような場合、各CSI報告設定は、それ自体の部分2のCSIの最大のペイロード J_{max} を定義し得る。再び、 J_{max} は、CSI報告構成に基づいて(たとえば、#ポート、タイプIまたはタイプIIのCSIに基づいて)上位レイヤ構成であり得るか、またはあらか

20

30

40

50

じめ定義され得る。複数のCSI報告が、1つのPUSCH報告時間内にトリガされる場合、
 $J_{\max} = \sum(J_k)$

の合計が、最大の部分2のペイロードとして使用されることになり、ここで、 J_k は、 k 番目のCSI報告に対する、構成された最大のCSI報告サイズである。

【0093】

本明細書で開示する方法は、説明した方法を実現するための1つまたは複数のステップまたはアクションを含む。方法ステップおよび/またはアクションは、特許請求の範囲の範囲から逸脱することなく互いに入れ替えられ得る。言い換えれば、ステップまたはアクションの特定の順序が指定されない限り、特定のステップおよび/またはアクションの順序および/または使用は、特許請求の範囲の範囲から逸脱することなく修正され得る。

10

【0094】

本明細書で使用する場合、項目の列挙「のうちの少なくとも1つ」を指す句は、単一のメンバーを含むそれらの項目の任意の組合せを指す。一例として、「a、b、またはcのうちの少なくとも1つ」は、a、b、c、a-b、a-c、b-c、およびa-b-c、ならびに複数の同じ要素を有する任意の組合せ(たとえば、a-a、a-a-a、a-a-b、a-a-c、a-b-b、a-c-c、b-b、b-b-b、b-b-c、c-c、およびc-c-c、または任意の他の順序のa、b、およびc)を包含するものとする。

【0095】

本明細書で使用する「決定すること」という用語は、幅広い様々なアクションを包含する。たとえば、「決定すること」は、算出すること、計算すること、処理すること、導出すること、調査すること、ルックアップすること(たとえば、テーブル、データベースまたは別のデータ構造においてルックアップすること)、確認することなどを含んでよい。また、「決定すること」は、受信すること(たとえば、情報を受信すること)、アクセスすること(たとえば、メモリ内のデータにアクセスすること)などを含み得る。また、「決定すること」は、解決すること、選択すること、選出すること、確立することなどを含み得る。

20

【0096】

前述の説明は、いかなる当業者も、本明細書で説明した様々な態様を実践することが可能になるように提供される。これらの態様の様々な変更が、当業者には容易に明らかになり、本明細書において規定される一般原理は、他の態様に適用される場合がある。したがって、特許請求の範囲は、本明細書に示した態様に限定されるものではなく、クレーム文言と一致するすべての範囲を与えられるべきであり、単数形での要素への言及は、そのように明記されていない限り、「唯一無二の」ではなく、「1つまたは複数の」を意味するものとする。別段に明記されていない限り、「いくつか」という用語は、1つまたは複数を含む。当業者に知られているか、または後で知られることになる、本開示全体にわたって説明した様々な態様の要素に対するすべての構造的および機能的均等物は、参照により本明細書に明確に組み込まれ、特許請求の範囲によって包含されることが意図される。その上、本明細書で開示したものは、そのような開示が特許請求の範囲に明示的に記載されているかどうかにかかわらず、公に供されるものではない。請求項の要素は、要素が「のための手段」という句を使用して明確に列挙されていない限り、または方法クレームの場合、要素が「のためのステップ」という句を使用して列挙されていない限り、米国特許法112条第6段落の規定に基づいて解釈されるべきではない。

30

40

【0097】

上記で説明した方法の様々な動作は、対応する機能を実行することが可能な任意の適切な手段によって実行され得る。手段は、限定はしないが、回路、特定用途向け集積回路(ASIC)、またはプロセッサを含む、様々なハードウェアおよび/またはソフトウェア構成要素および/またはモジュールを含み得る。一般に、図に示す動作が存在する場合、それらの動作は、対応する相当物であるミーンズプラスファンクション構成要素を有し得る。たとえば、図9、図10および図11に示す様々な動作は、図4に示す様々なプロセッサによって実行され得る。

【0098】

50

たとえば、送信するための手段および/または受信するための手段は、基地局110の送信プロセッサ420、TX MIMOプロセッサ430、受信プロセッサ438、もしくはアンテナ434、および/またはユーザ機器120の送信プロセッサ464、TX MIMOプロセッサ466、受信プロセッサ458、もしくはアンテナ452のうちの1つまたは複数を含み得る。加えて、生成するための手段、多重化するための手段、および/または適用するための手段は、基地局110のコントローラ/プロセッサ440および/またはユーザ機器120のコントローラ/プロセッサ480などの1つまたは複数のプロセッサを含み得る。

【0099】

本開示に関連して説明する様々な例示的な論理ブロック、モジュール、および回路は、汎用プロセッサ、デジタル信号プロセッサ(DSP)、特定用途向け集積回路(ASIC)、フィールドプログラマブルゲートアレイ(FPGA)もしくは他のプログラマブル論理デバイス(PLD)、ディスクリートゲートもしくはトランジスタ論理、ディスクリートハードウェア構成要素、または本明細書で説明する機能を実行するように設計されたそれらの任意の組合せを用いて実装または実行され得る。汎用プロセッサは、マイクロプロセッサであってよいが、代替として、プロセッサは、任意の市販のプロセッサ、コントローラ、マイクロコントローラ、または状態機械であってよい。プロセッサはまた、コンピューティングデバイスの組合せ、たとえば、DSPとマイクロプロセッサとの組合せ、複数のマイクロプロセッサ、DSPコアと連携した1つもしくは複数のマイクロプロセッサ、または任意の他のそのような構成として実装されてもよい。

【0100】

ハードウェアにおいて実装される場合、例示的なハードウェア構成は、ワイヤレスノード内の処理システムを含み得る。処理システムは、バスアーキテクチャを用いて実装され得る。バスは、処理システムの特定の適用例および全体的な設計制約に応じて、任意の数の相互接続バスおよびブリッジを含んでよい。バスは、プロセッサ、機械可読媒体、およびバスインターフェースを含む様々な回路を互いにリンクさせ得る。バスインターフェースは、バスを介して、とりわけ、処理システムにネットワークアダプタを接続するために使用され得る。ネットワークアダプタは、PHYレイヤの信号処理機能を実装するために使用され得る。ユーザ端末120(図1参照)の場合、ユーザインターフェース(たとえば、キーパッド、ディスプレイ、マウス、ジョイスティックなど)がバスに接続されてもよい。バスは、タイミングソース、周辺装置、電圧調整器、電力管理回路などの様々な他の回路をリンクさせる場合があるが、これらの回路は当技術分野でよく知られており、したがって、これ以上は説明しない。プロセッサは、1つまたは複数の汎用プロセッサおよび/または専用プロセッサを用いて実装されてよい。例には、マイクロプロセッサ、マイクロコントローラ、DSPプロセッサ、およびソフトウェアを実行できる他の回路が含まれる。当業者は、特定の適用例とシステム全体に課せられた全体的な設計制約とに応じて処理システムに関する上述の機能を最も適切に実装するにはどうすべきかを認識するであろう。

【0101】

ソフトウェアにおいて実装される場合、機能は、1つまたは複数の命令またはコードとしてコンピュータ可読媒体上に記憶されるか、またはコンピュータ可読媒体を介して送信され得る。ソフトウェアは、ソフトウェア、ファームウェア、ミドルウェア、マイクロコード、ハードウェア記述言語と呼ばれるか、または他の名称で呼ばれるかどうかにかかわらず、命令、データ、またはそれらの任意の組合せを意味するように広く解釈されるべきである。コンピュータ可読媒体は、コンピュータ記憶媒体と、ある場所から別の場所へのコンピュータプログラムの伝達を容易にする任意の媒体を含む通信媒体の両方を含む。プロセッサは、機械可読記憶媒体に記憶されたソフトウェアモジュールの実行を含む、バスおよび一般的な処理を管理することを担い得る。コンピュータ可読記憶媒体は、プロセッサがその記憶媒体から情報を読み取ることができ、かつその記憶媒体に情報を書き込むことができるようにプロセッサに結合されてよい。代替として、記憶媒体は、プロセッサと一体であってよい。例として、機械可読媒体は、送信線路、データによって変調された搬送波、および/またはワイヤレスノードとは別個の命令が記憶されたコンピュータ可読記憶

10

20

30

40

50

媒体を含んでよく、これらはすべて、バスインターフェースを介してプロセッサによってアクセスされる場合がある。代替としてまたは追加として、機械可読媒体またはその任意の部分は、キャッシュおよび/または汎用レジスタファイルと同様にプロセッサに統合されてよい。機械可読記憶媒体の例は、例として挙げると、RAM(ランダムアクセスメモリ)、フラッシュメモリ、ROM(読取り専用メモリ)、PROM(プログラマブル読取り専用メモリ)、EPROM(消去可能プログラマブル読取り専用メモリ)、EEPROM(電気的消去可能プログラマブル読取り専用メモリ)、レジスタ、磁気ディスク、光ディスク、ハードドライブ、もしくは任意の他の適切な記憶媒体、またはそれらの任意の組合せがあり得る。機械可読媒体はコンピュータプログラム製品内で具現化されてよい。

【0102】

ソフトウェアモジュールは、単一の命令または多くの命令を含み得、いくつかの異なるコードセグメントにわたって、異なるプログラム間で、また複数の記憶媒体にわたって、分散され得る。コンピュータ可読媒体は、いくつかのソフトウェアモジュールを含んでよい。ソフトウェアモジュールは、プロセッサなどの装置によって実行されると、処理システムに様々な機能を実行させる命令を含む。ソフトウェアモジュールは、送信モジュールと受信モジュールとを含んでよい。各ソフトウェアモジュールは、単一の記憶デバイス内に存在しても、または複数の記憶デバイスにわたって分散されてよい。例として、トリガイベントが発生したときに、ソフトウェアモジュールは、ハードドライブからRAMにロードされてよい。ソフトウェアモジュールの実行中、プロセッサは、アクセス速度を高めるために、命令のうちのいくつかをキャッシュにロードしてよい。1つまたは複数のキャッシュラインが、次いで、プロセッサによって実行されるように汎用レジスタファイルにロードされてよい。以下でソフトウェアモジュールの機能に言及する場合、そのような機能は、そのソフトウェアモジュールからの命令を実行するときにプロセッサによって実装されることが理解されよう。

【0103】

また、任意の接続が、適切にコンピュータ可読媒体と呼ばれる。たとえば、ソフトウェアが、同軸ケーブル、光ファイバーケーブル、ツイストペア、デジタル加入者回線(DSL)、または赤外線(IR)、無線、およびマイクロ波などのワイヤレス技術を使用して、ウェブサイト、サーバ、または他のリモートソースから送信される場合、同軸ケーブル、光ファイバーケーブル、ツイストペア、DSL、または赤外線、無線、およびマイクロ波などのワイヤレス技術は、媒体の定義に含まれる。本明細書で使用するディスク(disk)およびディスク(disc)は、コンパクトディスク(disc)(CD)、レーザディスク(disc)、光ディスク(disc)、デジタル多用途ディスク(disc)(DVD)、フロッピーディスク(disk)、およびBlu-ray(登録商標)ディスク(disc)を含み、ディスク(disk)は、通常、データを磁氣的に再生し、ディスク(disc)は、レーザを用いてデータを光学的に再生する。したがって、いくつかの態様では、コンピュータ可読媒体は、非一時的コンピュータ可読媒体(たとえば、有形媒体)を含んでよい。さらに、他の態様では、コンピュータ可読媒体は、一時的コンピュータ可読媒体(たとえば、信号)を備えることができる。上記の組合せもコンピュータ可読媒体の範囲に含まれるべきである。

【0104】

したがって、いくつかの態様は、本明細書で提示した動作を実行するためのコンピュータプログラム製品を含んでよい。たとえば、そのようなコンピュータプログラム製品は、本明細書で説明した動作を実行するように1つまたは複数のプロセッサによって実行可能である命令が記憶された(および/または符号化された)コンピュータ可読媒体を含んでよい。

【0105】

さらに、本明細書で説明する方法および技法を実行するためのモジュールおよび/または他の適切な手段は、適用可能な場合、ユーザ端末および/または基地局によってダウンロードおよび/または別の方法で取得されてよいことを理解されたい。たとえば、そのようなデバイスは、本明細書で説明する方法を実行するための手段の転送を容易にするためにサー

10

20

30

40

50

バに結合されてよい。代替的に、本明細書で説明する様々な方法は、ユーザ端末および/または基地局が記憶手段(たとえば、RAM、ROM、コンパクトディスク(CD)またはフロッピーディスクなどの物理的記憶媒体など)をデバイスに結合または提供すると様々な方法を取ることができるように、記憶手段を介して提供されてよい。さらに、本明細書で説明する方法および技法をデバイスに提供するための任意の他の適切な技法が利用されてよい。

【0106】

特許請求の範囲が上記で示した厳密な構成および構成要素に限定されないことを理解されたい。特許請求の範囲の範囲から逸脱することなく、上記で説明した方法および装置の構成、動作、および詳細において、様々な修正、変更、および変形が加えられてよい。

【符号の説明】

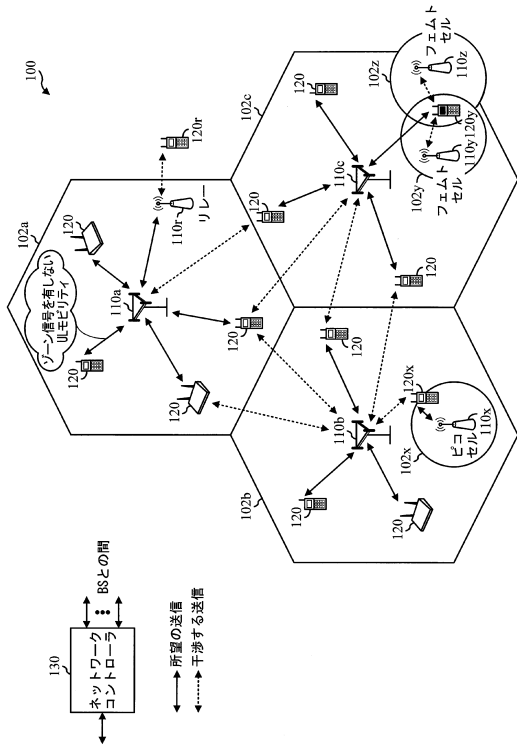
【0107】

100	ワイヤレスネットワーク	
102a	マクロセル	
102b	マクロセル	
102c	マクロセル	
102x	ピコセル	
102y	フェムトセル	
102z	フェムトセル	
110	基地局(BS)	
110a	BS	10
110b	BS	
110c	BS、マクロBS	
110r	中継局	
110x	BS	
110y	BS	
110z	BS	
120	UE、ユーザ機器、ユーザ端末	
120r	UE	
120x	UE	
120y	UE	30
130	ネットワークコントローラ	
200	分散型無線アクセスネットワーク(RAN)、ローカルアーキテクチャ、アーキテクチャ	
202	アクセスノードコントローラ(ANC)	
204	次世代コアネットワーク(NG-CN)	
206	5Gアクセスノード	
208	TRP、DU	
210	次世代AN(NG-AN)	
300	分散型RAN	
302	集中型コアネットワークユニット(C-CU)	40
304	集中型RANユニット(C-RU)	
306	DU	
412	データソース	
420	プロセッサ、送信プロセッサ	
430	TX MIMOプロセッサ	
432	変調器、BS変調器/復調器	
432a ~ 432t	変調器(MOD)	
434	アンテナ	
434a ~ 434t	アンテナ	
436	MIMO検出器	50

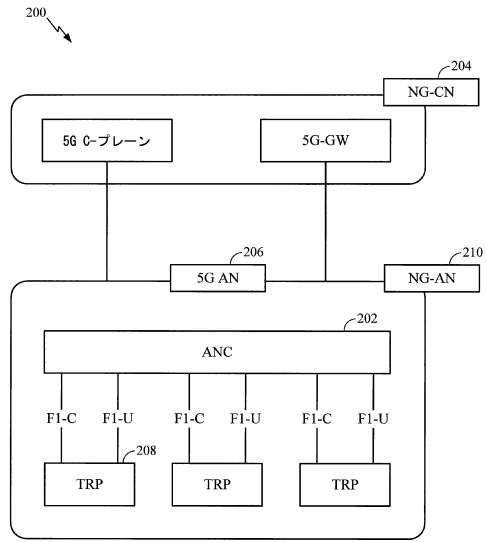
438	プロセッサ、受信プロセッサ	
439	データシンク	
440	コントローラ/プロセッサ、プロセッサ	
442	メモリ	
444	スケジューラ	
452	アンテナ	
452a ~ 452r	アンテナ	
454	復調器	
454a ~ 454r	復調器(DEMOD)	
456	MIMO検出器	10
458	プロセッサ、受信プロセッサ	
462	データソース	
464	プロセッサ、送信プロセッサ	
466	プロセッサ、TX MIMOプロセッサ	
480	コントローラ/プロセッサ、プロセッサ	
500	図	
505-a	第1のオプション	
505-b	第2のオプション	
510	無線リソース制御(RRC)レイヤ	
515	パケットデータコンバージェンスプロトコル(PDCP)レイヤ	20
520	無線リンク制御(RLC)レイヤ	
525	媒体アクセス制御(MAC)レイヤ	
530	物理(PHY)レイヤ	
600	図	
604	DLデータ部分	
606	共通UL部分	
700	図	
702	制御部分	
704	ULデータ部分	
706	共通UL部分	30
900	動作	

【図面】

【図 1】



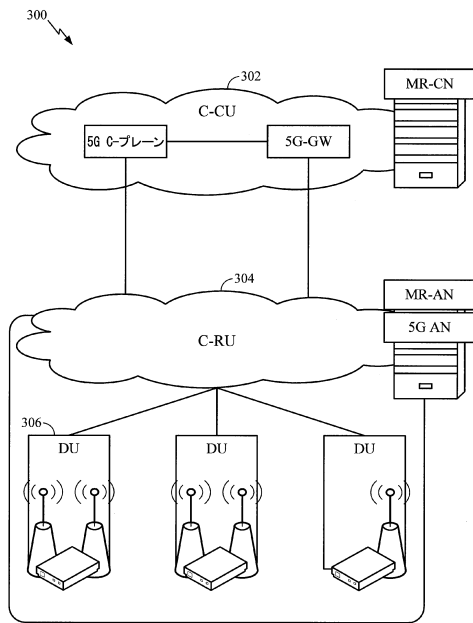
【図 2】



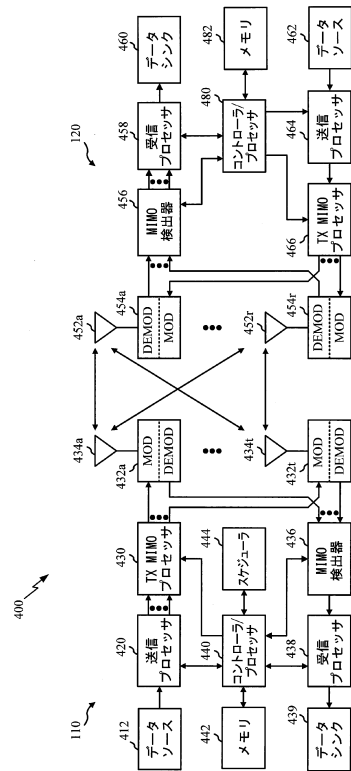
10

20

【図 3】



【図 4】



30

40

50

【図5】

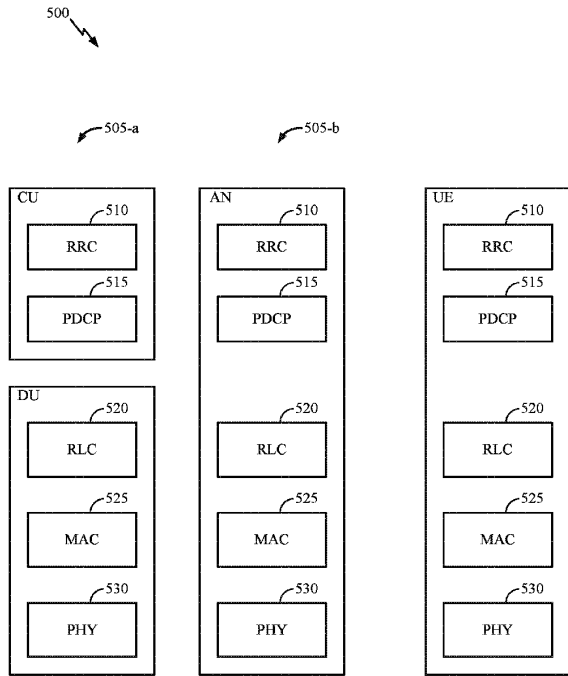
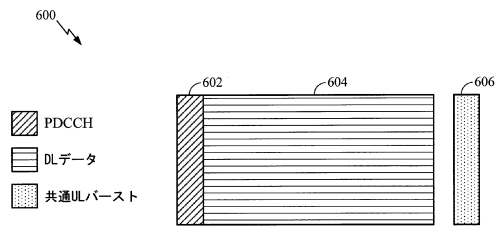


FIG. 5

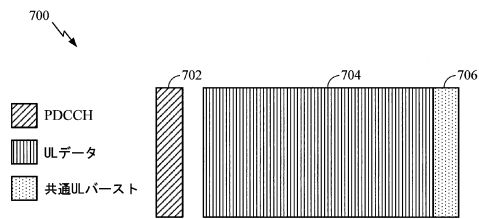
【図6】



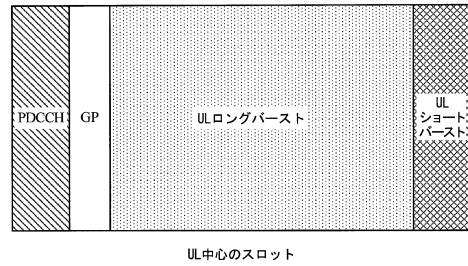
10

20

【図7】



【図8a】

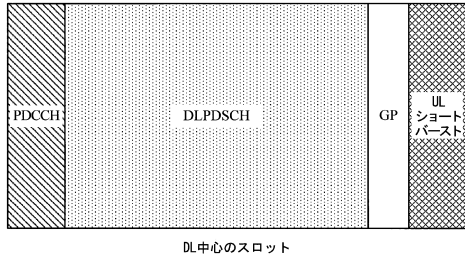


30

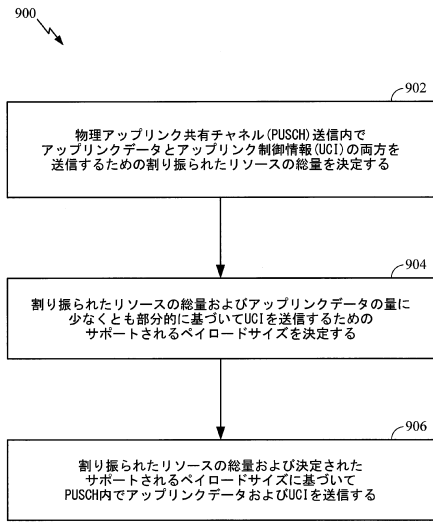
40

50

【図 8 b】



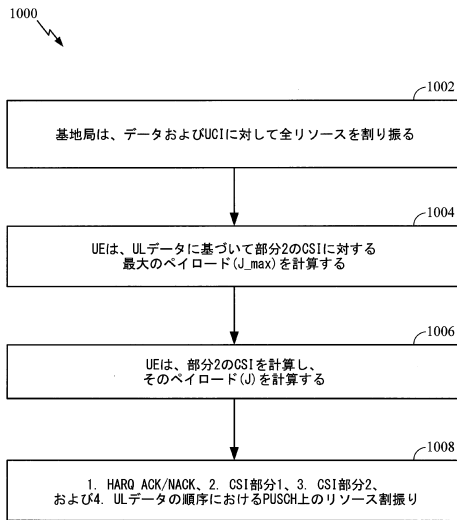
【図 9】



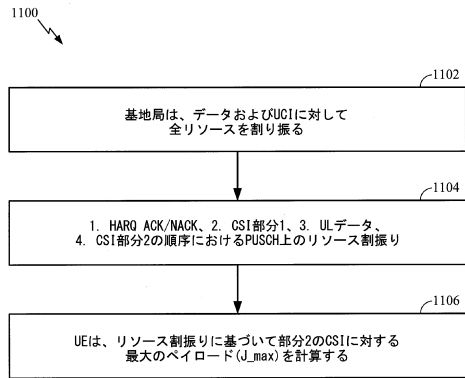
10

20

【図 10】



【図 11】



30

40

50

フロントページの続き

- 1 2 1 - 1 7 1 4 ・ サン ・ ディエゴ ・ モアハウス ・ ドライヴ ・ 5 7 7 5
- (72)発明者 チャオ ・ ウェイ
アメリカ合衆国 ・ カリフォルニア ・ 9 2 1 2 1 - 1 7 1 4 ・ サン ・ ディエゴ ・ モアハウス ・ ドライヴ ・ 5 7 7 5
- (72)発明者 チェンシ ・ ハオ
アメリカ合衆国 ・ カリフォルニア ・ 9 2 1 2 1 - 1 7 1 4 ・ サン ・ ディエゴ ・ モアハウス ・ ドライヴ ・ 5 7 7 5
- (72)発明者 ジョセフ ・ ビナミラ ・ ソリアガ
アメリカ合衆国 ・ カリフォルニア ・ 9 2 1 2 1 - 1 7 1 4 ・ サン ・ ディエゴ ・ モアハウス ・ ドライヴ ・ 5 7 7 5
- (72)発明者 アミール ・ アミンザデ ・ ゴハリ
アメリカ合衆国 ・ カリフォルニア ・ 9 2 1 2 1 - 1 7 1 4 ・ サン ・ ディエゴ ・ モアハウス ・ ドライヴ ・ 5 7 7 5
- 審査官 倉本 敦史
- (56)参考文献 国際公開第 2 0 1 7 / 0 1 9 1 3 2 (WO , A 1)
Intel Corporation , UCI embedding and PUSCH/PUCCH multiplexing , 3GPP TSG RAN WG1 Meeting 90bis R1-1717388 , 2017年10月03日 , pp.1-7
- (58)調査した分野 (Int.Cl. , D B 名)
H 0 4 L 2 7 / 2 6
H 0 4 L 1 3 / 0 0
H 0 4 W 4 / 0 0 - 9 9 / 0 0
3 G P P T S G R A N W G 1 - 4
S A W G 1 - 4
C T W G 1 , 4