

RZECZPOSPOLITA  
POLSKAUrząd Patentowy  
Rzeczypospolitej Polskiej(12) **OPIS OCHRONNY  
WZORU UŻYTKOWEGO**(19) **PL** (11) **63326**(13) **Y1**(21) Numer zgłoszenia: **111377**(51) Int.Cl.  
**B65D 85/32 (2006.01)**(22) Data zgłoszenia: **07.09.2000**

(54)

**Opakowanie do jajek**

(43) Zgłoszenie ogłoszono:

**11.03.2002 BUP 06/02**

(45) O udzieleniu prawa ochronnego ogłoszono:

**31.07.2007 WUP 07/07**

(73) Uprawniony z prawa ochronnego:

**GTX HANEX PLASTIC Sp. z o.o., Poznań, PL**

(72) Twórca(y) wzoru użytkowego:

**Michał Paż, Poznań, PL**

**Egzemplarz  
archiwalny**

## Opakowanie do jajek

Przedmiotem wzoru użytkowego jest opakowanie do jajek.

Z polskiego opisu do patentu numer 108379 znane jest opakowanie zawierające człon dolny i człon górny przytwierdzony przechylnie wzdłuż jednego z boków długich za pomocą przegubu oraz zamykający kołnierz przytwierdzony przechylnie, pomocą przegubu, do przeciwległego boku długiego członu dolnego. Kołnierz znajduje się wewnątrz górnego członu. przeznaczony do łączenia członu górnego z członem dolnym w sposób umożliwiający ponowne rozłączanie, występy ustalające kołnierza wystają poprzez otwory w bocznej ścianie członu górnego. Dolny człon ma kołnierz i górny człon ma kołnierz, przy czym kołnierze te w stanie zamkniętym opakowania opierają się o siebie. Ściana czołowa członu dolnego ma zakrzywioną powierzchnię do wewnątrz i ściana czołowa członu górnego ma zakrzywioną powierzchnię do wewnątrz wskutek tego sąsiadujące z nimi powierzchnie ściany czołowej członu dolnego i ściany czołowej członu górnego są wysunięte na zewnątrz. Sąsiadujące z zakrzywioną powierzchnią ściany czołowej członu dolnego i z zakrzywioną powierzchnią ściany czołowej członu górnego kołnierze mają fałdy wystające na zewnątrz, poprzecznie do głównej płaszczyzny, odpowiednio członu dolnego i członu górnego. Krańcowe brzegi fałd są umieszczone w tej samej płaszczyźnie co części kołnierzowe członu górnego i członu dolnego należące do ich czołowych powierzchni. Fałdy przechodzą w płaskie sekcje oraz w sąsiadujące sekcje boczne. Sekcje boczne różnią się długościami dzięki czemu w stanie zamkniętym opakowania

utworzona jest między sekcjami szczelina do przewietrzania wnętrza opakowania. Za pomocą wystających w górę czopów w członie dolnym uformowanych jest wiele kieszeni do umieszczania jajek.

Istota rozwiązania według wzoru polega na tym, że na zakrzywionej do wewnątrz powierzchni ściany czołowej członu dolnego znajduje się gniazdo, w które wchodzi kołek ustalający, wychodzący z zakrzywionej do wewnątrz powierzchni ściany czołowej członu górnego, natomiast z narożników kołnierza i kołnierza wychodzą kołki dystansowe przylegające do siebie w stanie zamkniętym opakowania, poza tym z członu dolnego wychodzą gniazda rozmieszczone w szeregu wzdłuż kołnierza, przy czym w stanie zamkniętym opakowania w gniazdach są utwierdzone kołki zatrzasku wychodzące z członu górnego. Według innej cechy wzoru zagłębienia w członie dolnym mają powierzchnie odwzorowujące dwa szeregi ostrosłupów ściętych o podstawach wieloboków foremnych, przy czym ścianki tworzące zagłębienia mają symetrycznie rozmieszczone rowki.

Zaletami rozwiązania według wzoru są sztywność konstrukcji oraz niezawodność zamknięcia, pozwalające na stosowanie w produkcji opakowań cienkościennych folii, zwłaszcza przezroczystych.

Przedmiot wzoru jest uwidoczniony na rysunku, na którym Fig. 1 jest widokiem z góry opakowania w stanie otwartym, fig. 2 widokiem z czoła opakowania w stanie otwartym, fig. 3 widokiem z długiego boku opakowania w stanie otwartym, a fig. 4 jest powiększeniem półprzekroju z czoła opakowania w stanie zamkniętym.

Według wzoru opakowanie o przejrzystych ściankach i zawiera człon dolny 1 i człon górny 2 przytwierdzony przechylnie wzdłuż jednego z boków długich za pomocą przegubu 3. Człon dolny 1 ma kołnierz 4, a człon górny 2 ma kołnierz 5, przy czym kołnierze te w stanie zamkniętym opakowania jak również w stanie otwartym opakowania są usytuowane w płaszczyznach równoległych. Ściana czołowa 6 członu dolnego 1 ma zakrzywioną powierzchnię 7 do wewnątrz, przy czym w powierzchni 7 i znajduje się gniazdo 8, w które wchodzi kołek ustalający 9, wychodzący z zakrzywionej do wewnątrz powierzchni 10

ściany czołowej 11 członu górnego 2. W narożnikach kołnierza 4 i kołnierza 5 wychodzą kołki dystansowe 12, przylegające do siebie w stanie zamkniętym opakowania. Z członu dolnego 1 wychodzą gniazda 13 rozmieszczone w szeregu wzdłuż kołnierza 4. W stanie zamkniętym opakowania w gniazdach 13 są utwierdzone kołki zatrzasku 14 wychodzące z członu górnego 2. Zagłębienia 15 w członie dolnym 1 mają powierzchnie odwzorowujące dwa szeregi ostrosłupów ściętych o podstawach wieloboków foremnych, przy czym w celu usztywnienia konstrukcji ścianki tworzące zagłębienia 15 mają symetrycznie rozmieszczone rowki 16. Zagłębienia 15 w członie dolnym 1 oraz rozdzielające je czopy 17 wraz z powierzchniami wewnętrznymi członu górnego 2 tworzą kieszenie do umieszczania jajek.



## Zastrzeżenia ochronne

1. Opakowanie do jajek zawierające człon dolny i człon górny przytwierdzony przechylnie wzdłuż jednego z boków długich za pomocą przegubu, przy czym człon dolny ma kołnierz i człon górny ma kołnierz, ponadto ściana czołowa członu dolnego ma zakrzywioną powierzchnię do wewnątrz i ściana czołowa członu górnego ma zakrzywioną powierzchnię do wewnątrz, poza tym zagłębienia w członie dolnym oraz rozdzielające je czopy wraz z powierzchniami wewnętrznymi członu górnego tworzą kieszenie do umieszczania jajek, ponadto kołnierz członu dolnego i kołnierz członu górnego w stanie zamkniętym opakowania jak również w stanie otwartym opakowania są usytuowane w płaszczyznach równoległych z tym, że na zakrzywionej do wewnątrz powierzchni (7) ściany czołowej (6) członu dolnego (1) znajduje się gniazdo (8), w które wchodzi kołek ustalający (9), wychodzący z zakrzywionej do wewnątrz powierzchni (10) ściany czołowej (11) członu górnego (2), natomiast z narożników kołnierza (4) i kołnierza (5) wychodzą kołki dystansowe (12) przylegające do siebie w stanie zamkniętym opakowania, poza tym z członu dolnego (1) wychodzą gniazda (13) rozmieszczone w szeregu wzdłuż kołnierza (4), przy czym w stanie zamkniętym opakowania w gniazdach (13) są utwierdzone kołki zatrzasku (14) wychodzące z członu górnego (2).

2. Opakowanie według zastrz. 1, z tym, że zagłębienia (15) w członie dolnym (1) mają powierzchnie odwzorowujące dwa szeregi ostrosłupów ściętych o podstawach wieloboków foremnych, przy czym ścianki tworzące zagłębienia (15) mają symetrycznie rozmieszczone rowki (16).

U

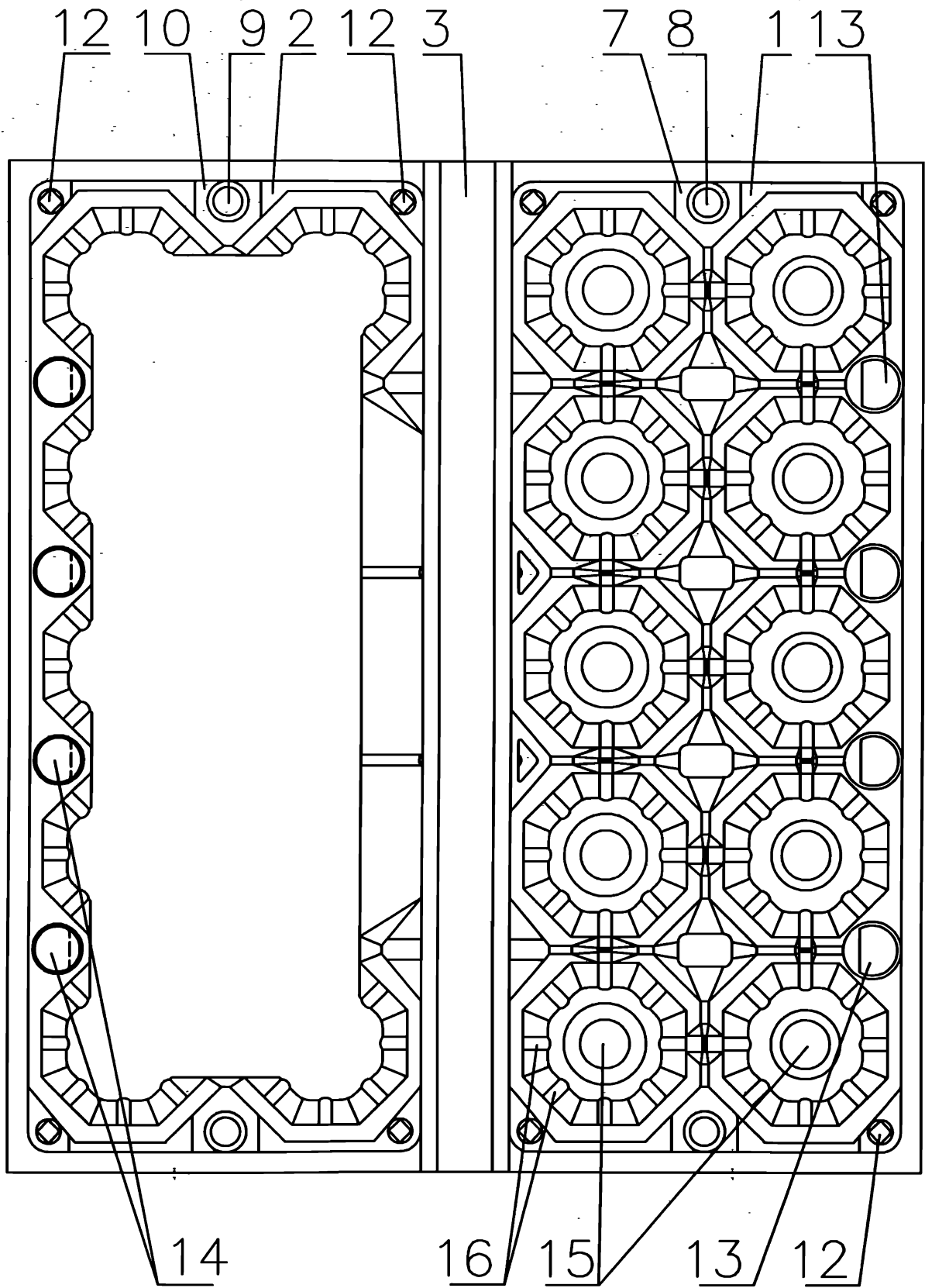


Fig 1

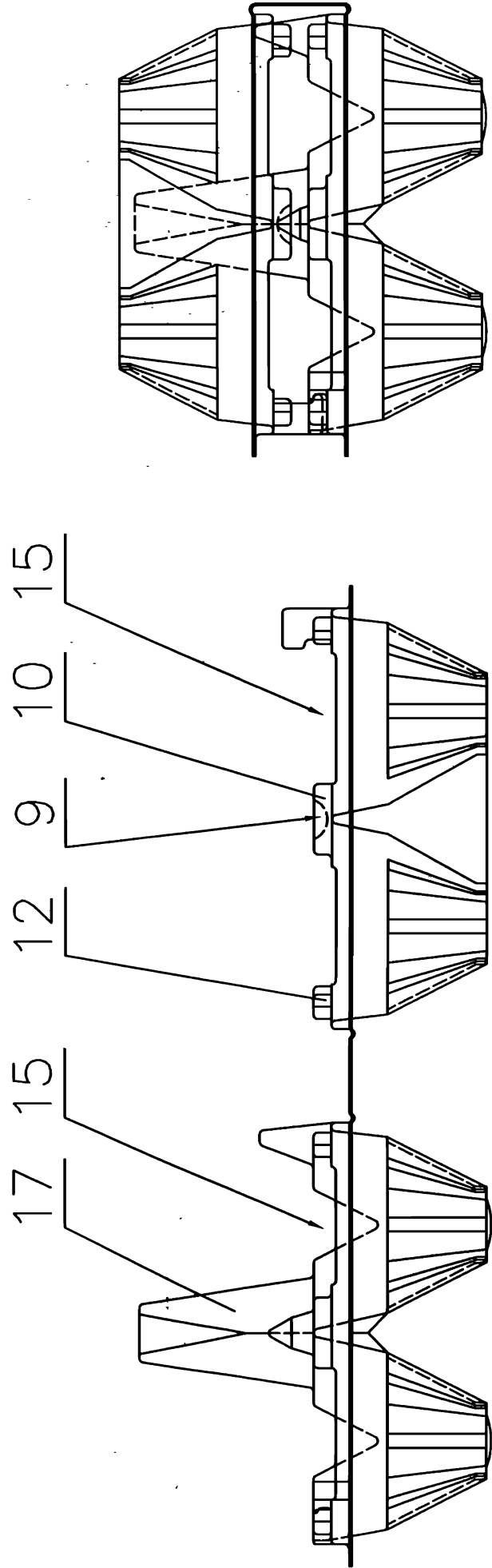


Fig 2

*[Handwritten signature]*

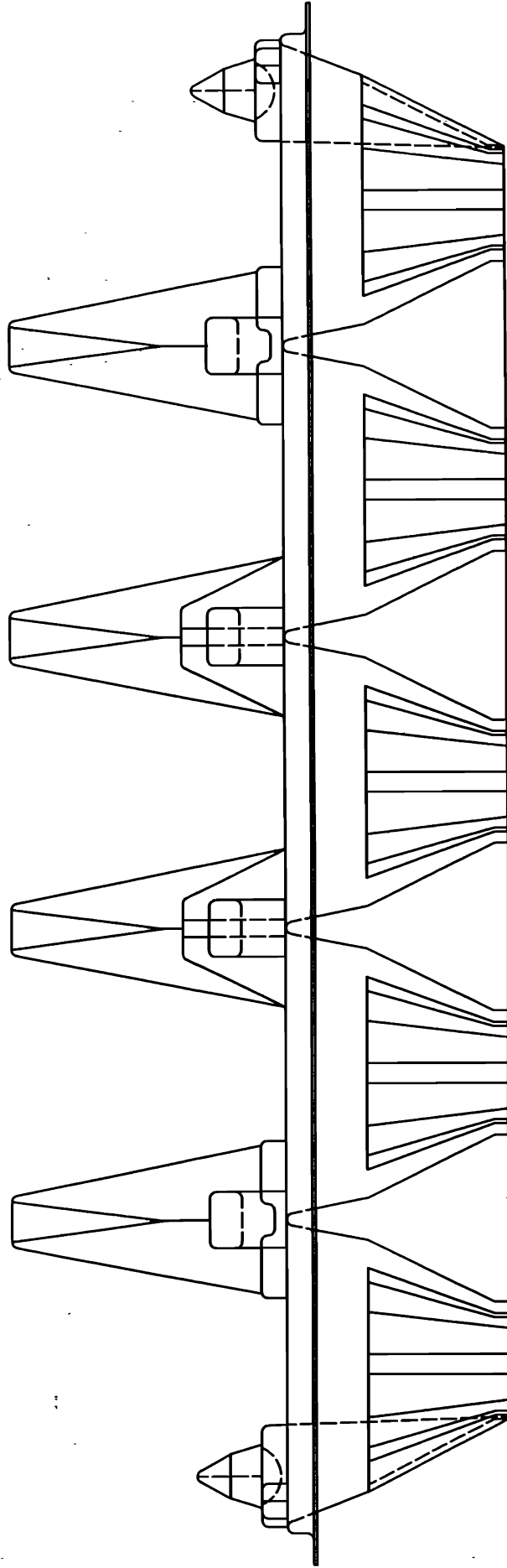


Fig 3

*Handwritten signature or initials.*

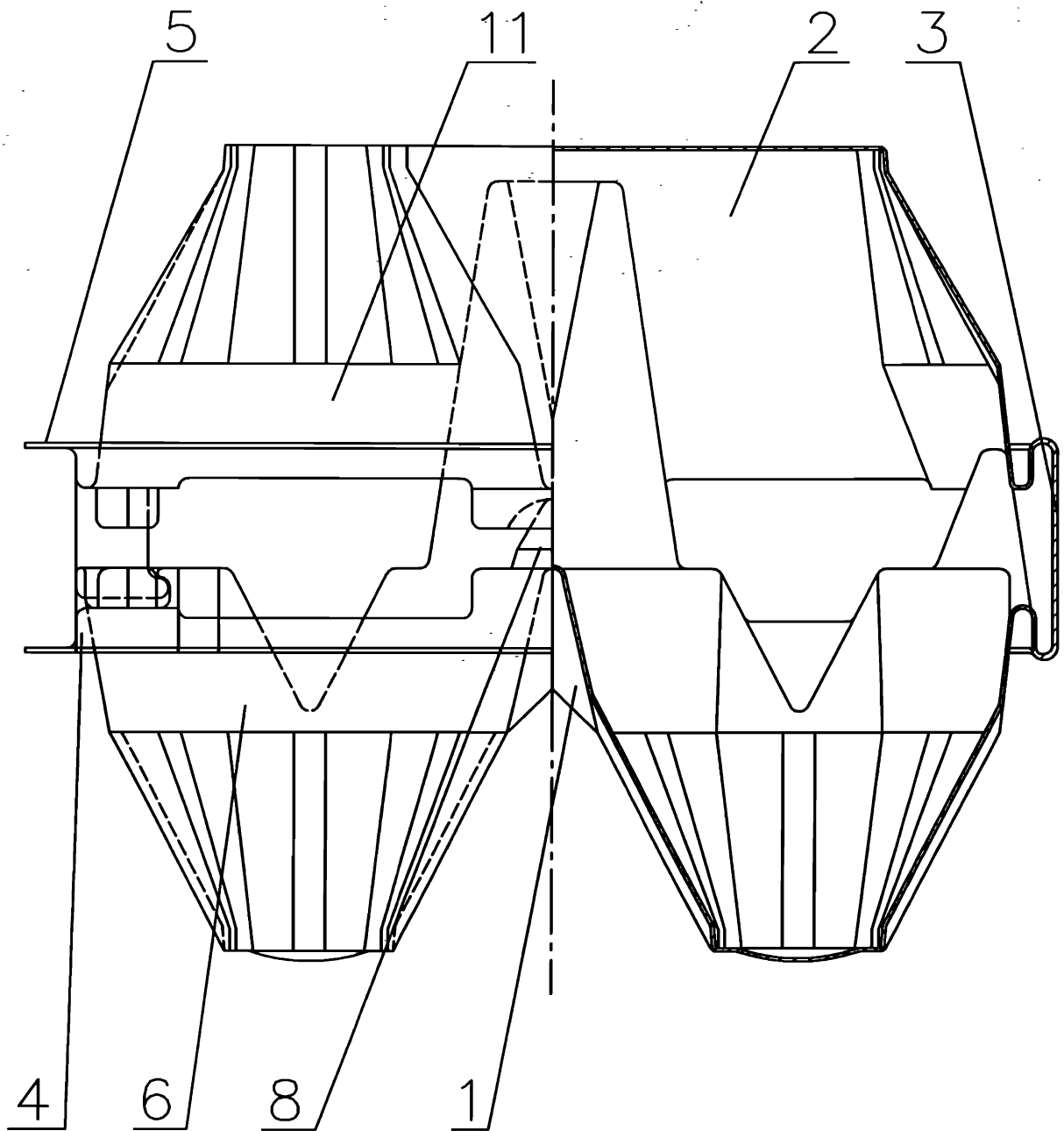


Fig 4

11