



(21) 申请号 202222556983.X

(22) 申请日 2022.09.26

(73) 专利权人 南京铁马汽配有限公司
地址 210000 江苏省南京市经济技术开发区新港大道42号10号楼101

(72) 发明人 王伟 王传跃 赵文科

(74) 专利代理机构 北京深川专利代理事务所
(普通合伙) 16058

专利代理师 孟莲

(51) Int. Cl.

F04B 35/04 (2006.01)

H02S 20/30 (2014.01)

H02S 40/10 (2014.01)

F24S 30/425 (2018.01)

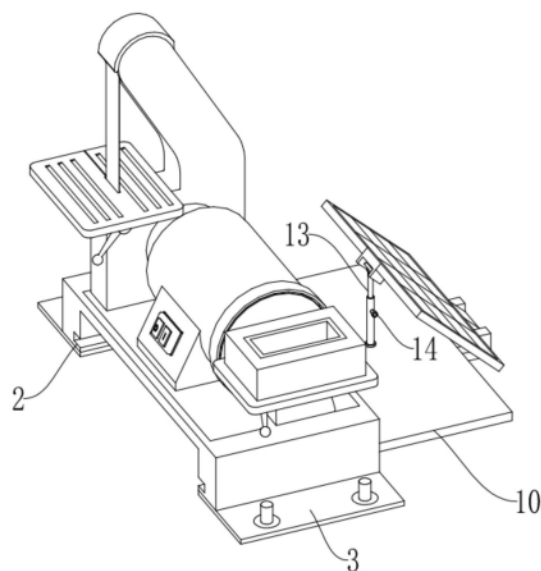
权利要求书1页 说明书3页 附图3页

(54) 实用新型名称

一种方便移动带可充电电池的空压机

(57) 摘要

本实用新型公开了一种方便移动带可充电电池的空压机,包括承载底座、滑动槽、固定底板、空压机本体、可更换电源、电源充电座、备用电源插槽、清洁装置和太阳能装置,所述滑动槽设于承载底座上,所述固定底板设于承载底座上,所述空压机本体设于承载底座上,所述可更换电源插拔设于空压机本体上。本实用新型属于空压机技术领域,具体是一种方便移动带可充电电池的空压机,有效的解决了目前市场上空压机结构较为简单,不方便进行搬运移动,并且受电源限制较大,影响使用效率,且配合太阳能装置进行使用时,可调节性有限的问题,实现了空压机电池可充电的功能,配合可调节的太阳能装置,提高电能转化效率,方便在不同环境下进行移动和使用。



1. 一种方便移动带可充电电池的空压机,其特征在于:包括承载底座、滑动槽、固定底板、空压机本体、可更换电源、电源充电座、备用电源插槽、清洁装置和太阳能装置,所述滑动槽设于承载底座上,所述固定底板设于承载底座上,所述空压机本体设于承载底座上,所述可更换电源插拔设于空压机本体上,所述电源充电座设于承载底座上,所述备用电源插槽设于电源充电座上,所述清洁装置设于承载底座上,所述太阳能装置滑动设于滑动槽上。

2. 根据权利要求1所述的一种方便移动带可充电电池的空压机,其特征在于:所述清洁装置包括粘板和清洁条,所述粘板设于承载底座上,所述清洁条粘贴设于粘板上。

3. 根据权利要求2所述的一种方便移动带可充电电池的空压机,其特征在于:所述太阳能装置包括滑动托板、连接构件、太阳能电板和伸缩支杆,所述滑动托板滑动设于滑动槽上,所述连接构件设于滑动托板上,所述太阳能电板转动设于连接构件上,所述伸缩支杆设于转动设于太阳能电板上。

4. 根据权利要求3所述的一种方便移动带可充电电池的空压机,其特征在于:所述伸缩支杆上面连接设有限位构件,所述限位构件用来固定伸缩支杆的伸缩长度。

5. 根据权利要求4所述的一种方便移动带可充电电池的空压机,其特征在于:所述承载底座呈U设置,所述固定底板呈L型设置。

6. 根据权利要求5所述的一种方便移动带可充电电池的空压机,其特征在于:所述固定底板设有两组,所述滑动槽设有两组。

7. 根据权利要求6所述的一种方便移动带可充电电池的空压机,其特征在于:所述清洁条采用吸水面料材质设置。

一种方便移动带可充电电池的空压机

技术领域

[0001] 本实用新型属于空压机技术领域,具体是指一种方便移动带可充电电池的空压机。

背景技术

[0002] 空气压缩机简称为空压机,空气压缩机是一种用以压缩气体的设备。空气压缩机与水泵构造类似,大多数空气压缩机是往复活塞式,旋转叶片或旋转螺杆,在各个领域中得到广泛应用。空压机常采用交流电作为电源供给,其适用范围受到场地电源、电源线长度的极大限制,若能够解决常见空压机对于电源的依赖性,对于提高空压机的适用范围能够起到极大的促进作用。而利用太阳能电板进行辅助供电,也受环境的影响,并且不方便调节收纳,影响电能的转化效率,并且供电量有限,表面脏了后也影响太阳能的转化率等多种问题。

实用新型内容

[0003] 针对上述情况,为克服现有技术的缺陷,本实用新型提出了一种方便移动带可充电电池的空压机,有效的解决了目前市场上空压机结构较为简单,不方便进行搬运移动,并且受电源限制较大,影响使用效率,且配合太阳能装置进行使用时,可调节性有限的问题,实现了空压机电池可充电的功能,配合可调节的太阳能装置,提高电能转化效率,方便在不同环境下进行移动和使用。

[0004] 本实用新型采取的技术方案如下:本实用新型提出的一种方便移动带可充电电池的空压机,包括承载底座、滑动槽、固定底板、空压机本体、可更换电源、电源充电座、备用电源插槽、清洁装置和太阳能装置,所述滑动槽设于承载底座上,所述固定底板设于承载底座上,所述空压机本体设于承载底座上,所述可更换电源插拔设于空压机本体上,所述电源充电座设于承载底座上,所述备用电源插槽设于电源充电座上,所述清洁装置设于承载底座上,所述太阳能装置滑动设于滑动槽上。

[0005] 进一步地,所述清洁装置包括粘板和清洁条,所述粘板设于承载底座上,所述清洁条粘贴设于粘板上。

[0006] 进一步地,所述太阳能装置包括滑动托板、连接构件、太阳能电板和伸缩支杆,所述滑动托板滑动设于滑动槽上,所述连接构件设于滑动托板上,所述太阳能电板转动设于连接构件上,所述伸缩支杆设于转动设于太阳能电板上。

[0007] 进一步地,所述伸缩支杆上面连接设有限位构件,所述限位构件用来固定伸缩支杆的伸缩长度。

[0008] 为了顺利的实现固定连接的功能,所述承载底座呈U设置,所述固定底板呈L型设置。

[0009] 为了顺利的实现支撑的功能,所述固定底板设有两组,所述滑动槽设有两组。

[0010] 作为优选的,所述清洁条采用吸水面料材质设置。

[0011] 采用上述结构本实用新型取得的有益效果如下：本实用新型提出的一种方便移动带可充电电池的空压机，有效的解决了目前市场上空压机结构较为简单，不方便进行搬运移动，并且受电源限制较大，影响使用效率，且配合太阳能装置进行使用时，可调节性有限的问题，实现了空压机电池可充电的功能，配合可调节的太阳能装置，提高电能转化效率，方便在不同环境下进行移动和使用。

附图说明

[0012] 图1为本实用新型提出的一种方便移动带可充电电池的空压机的整体结构示意图；

[0013] 图2为本实用新型提出的一种方便移动带可充电电池的空压机的另一视角的整体结构示意图；

[0014] 图3为本实用新型提出的一种方便移动带可充电电池的空压机的主视图。

[0015] 其中，1、承载底座，2、滑动槽，3、固定底板，4、空压机本体，5、可更换电源，6、电源充电座，7、备用电源插槽，15、清洁装置，16、太阳能装置，8、粘板，9、清洁条，10、滑动托板，11、连接构件，12、太阳能电板，13、伸缩支杆，14、限位构件。

[0016] 附图用来提供对本实用新型的进一步理解，并且构成说明书的一部分，与本实用新型的实施例一起用于解释本实用新型，并不构成对本实用新型的限制。

具体实施方式

[0017] 下面将结合本实用新型实施例中的附图，对本实用新型实施例中的技术方案进行清楚、完整地描述，显然，所描述的实施例仅仅是本实用新型一部分实施例，而不是全部的实施例；基于本实用新型中的实施例，本领域普通技术人员在没有做出创造性劳动前提下所获得的所有其他实施例，都属于本实用新型保护的范围。

[0018] 如图1、图2和图3所示，本实用新型提出的一种方便移动带可充电电池的空压机，包括承载底座1、滑动槽2、固定底板3、空压机本体4、可更换电源5、电源充电座6、备用电源插槽7、清洁装置15和太阳能装置16，所述滑动槽2设于承载底座1上，所述固定底板3设于承载底座1上，所述空压机本体4设于承载底座1上，所述可更换电源5插拔设于空压机本体4上，所述电源充电座6设于承载底座1上，所述备用电源插槽7设于电源充电座6上，所述清洁装置15设于承载底座1上，所述太阳能装置16滑动设于滑动槽2上。

[0019] 所述清洁装置15包括粘板8和清洁条9，所述粘板8设于承载底座1上，所述清洁条9粘贴设于粘板8上。

[0020] 所述太阳能装置16包括滑动托板10、连接构件11、太阳能电板12和伸缩支杆13，所述滑动托板10滑动设于滑动槽2上，所述连接构件11设于滑动托板10上，所述太阳能电板12转动设于连接构件11上，所述伸缩支杆13设于转动设于太阳能电板12上。

[0021] 所述伸缩支杆13上面连接设有限位构件14，所述限位构件14用来固定伸缩支杆13的伸缩长度。

[0022] 所述承载底座1呈U设置，所述固定底板3呈L型设置。

[0023] 所述固定底板3设有两组，所述滑动槽2设有两组。

[0024] 所述清洁条9采用吸水面料材质设置。

[0025] 具体使用时,用户将本装置放置后、利用固定底板3进行固定,可更换电源5对空压机本体4工作时进行供电,方便在不同环境下进行的使用,利用太阳能装置16对备用电源进行充电,方便进行电源的更换,也避免太阳能单一的方式供电不足影响使用的问题,将滑动托板10从滑动槽2上滑动拉开,将太阳能电板12在连接构件11上转动调节角度,拉出伸缩支杆13调节长度进行支撑,旋紧限位构件14进行固定,提高太阳能的吸收转化率;在收纳时,若太阳能电板12上积灰现象严重,可以将清洁条9粘贴安装在粘板8上,在将太阳能电板12收纳后,将滑动托板10推回至承载底座1下方,清洁条9会将太阳能电板12表面进行擦拭,提高太阳能电板12对太阳能转化的效率,不需要清洁时可以将清洁条9从粘板8上拆卸下来,方便进行使用,以上便是整个方便移动带可充电电池的空压机的使用流程。

[0026] 需要说明的是,在本文中,诸如第一和第二等之类的关系术语仅仅用来将一个实体或者操作与另一个实体或操作区分开来,而不一定要求或者暗示这些实体或操作之间存在任何这种实际的关系或者顺序。而且,术语“包括”、“包含”或者其任何其他变体意在涵盖非排他性的包含,从而使得包括一系列要素的过程、方法、物品或者设备不仅包括那些要素,而且还包括没有明确列出的其他要素,或者是还包括为这种过程、方法、物品或者设备所固有的要素。

[0027] 尽管已经示出和描述了本实用新型的实施例,对于本领域的普通技术人员而言,可以理解在不脱离本实用新型的原理和精神的情况下可以对这些实施例进行多种变化、修改、替换和变型,本实用新型的范围由所附权利要求及其等同物限定。

[0028] 以上对本实用新型及其实施方式进行了描述,这种描述没有限制性,附图中所示的也只是本实用新型的实施方式之一,实际的结构并不局限于此。总而言之如果本领域的普通技术人员受其启示,在不脱离本实用新型创造宗旨的情况下,不经创造性的设计出与该技术方案相似的结构方式及实施例,均应属于本实用新型的保护范围。

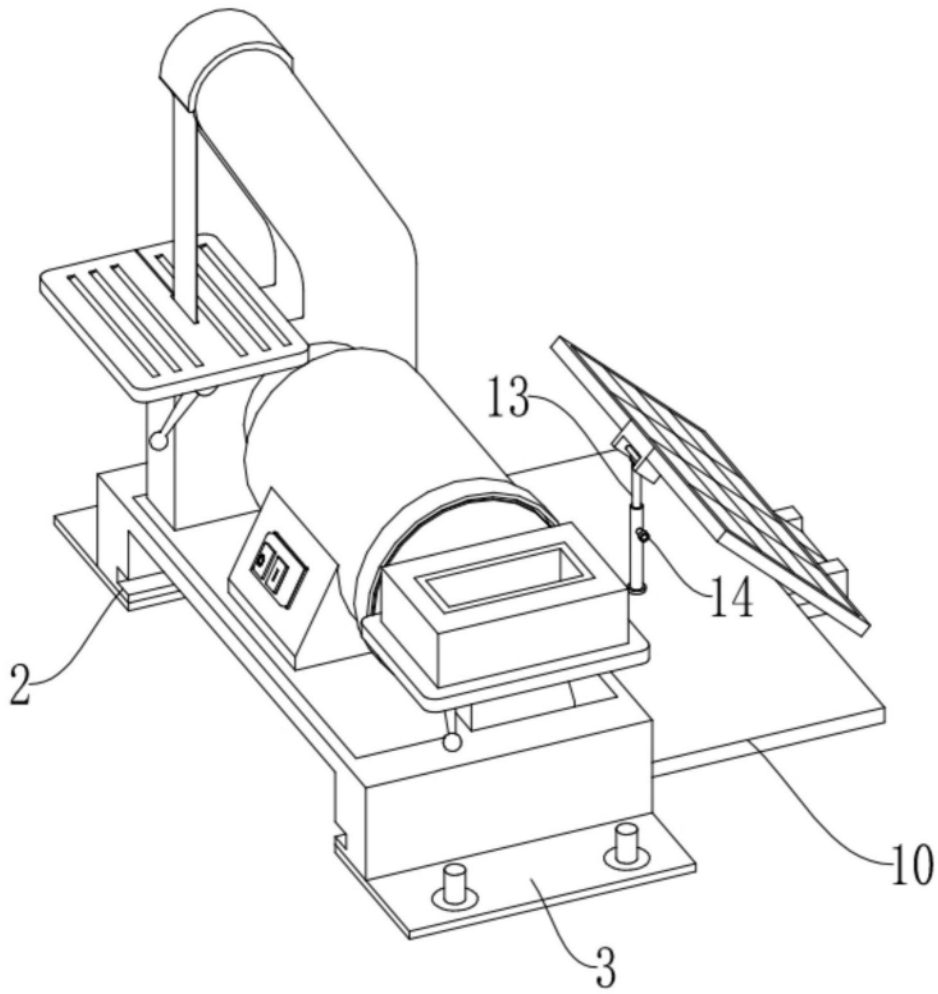


图1

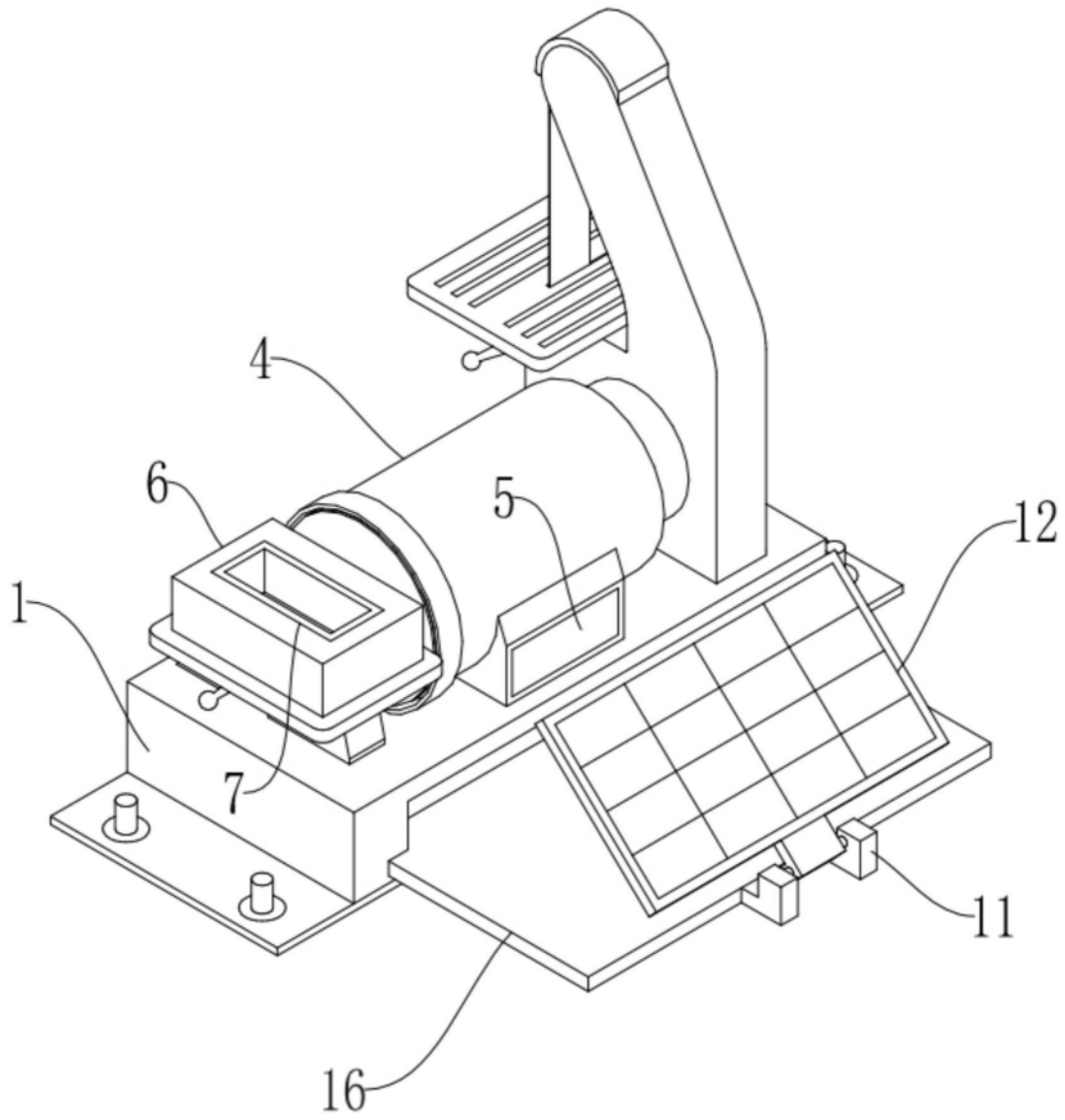


图2

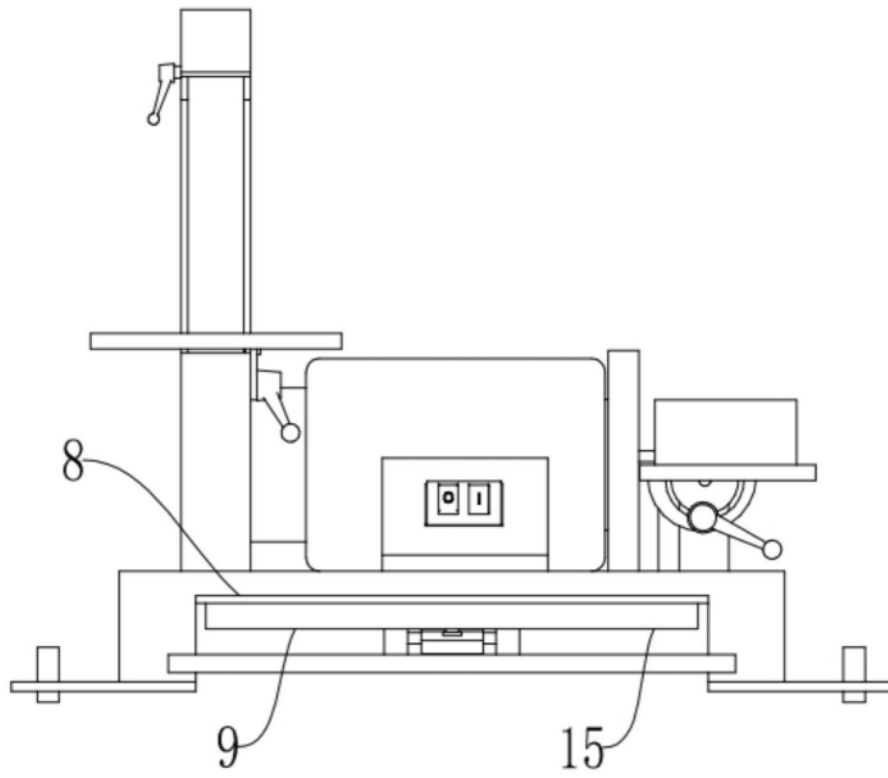


图3