



(12) 实用新型专利

(10) 授权公告号 CN 219088564 U

(45) 授权公告日 2023. 05. 30

(21) 申请号 202320000047.2

(22) 申请日 2023.01.01

(73) 专利权人 庆阳绣韵文化传播有限公司
地址 745000 甘肃省庆阳市西峰区九龙路
(锦绣坊文化一条街北排7-11号)

(72) 发明人 赵丽珺 赵艳萍 赵鸿 李佳璐
孟彩霞

(51) Int.Cl.
A44C 25/00 (2006.01)

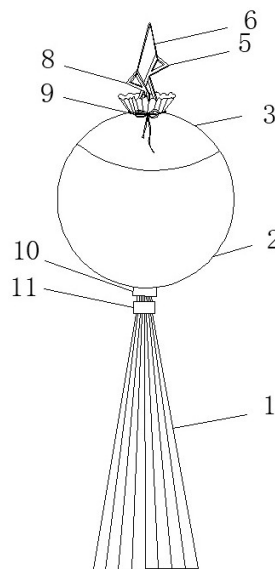
权利要求书1页 说明书3页 附图6页

(54) 实用新型名称

一种转换香气的香囊

(57) 摘要

本实用新型涉及香囊技术领域,公开了一种转换香气的香囊,包括香囊外壳,所述香囊外壳上端面固定连接收口布,所述香囊外壳上方活动设置有扩香石,所述扩香石上方活动设置有换气器外壳,所述换气器外壳内部交叉的固定设置有多个直线隔板,所述换气器外壳底部中心上方固定设置有圆隔板,所述换气器外壳上端面固定设置有通气层,所述通气层上方固定设置有可撕拉隔离膜,所述可撕拉隔离膜上方活动设置有盖子,所述盖子上端面对角均固定设置有多个通气板,多个所述通气板之间的空隙活动设置有第一推杆和第二推杆,所述第一推杆底部固定设置有第一锁定组件和第二锁定组件。通过控制以上装置可以得到不同的香味,同时可以更换香味。



1. 一种转换香气的香囊,包括香囊外壳(2),其特征在于:所述香囊外壳(2)底部中心固定连接有固定件(10),所述固定件(10)的下端固定连接有挂穗(1),所述香囊外壳(2)上端面固定连接有收口布(3),所述香囊外壳(2)上方活动设置有扩香石(12),所述扩香石(12)上方活动设置有换气器外壳(21);所述换气器外壳(21)内部交叉的固定设置有多个直线隔板(13),所述换气器外壳(21)底部中心上方固定设置有圆隔板(14),所述换气器外壳(21)上端面固定设置有通气层(20),所述通气层(20)上端面开设有多个通气孔(19),所述通气层(20)上方固定设置有可撕拉隔离膜(18),所述可撕拉隔离膜(18)上方活动设置有盖子(16),所述盖子(16)上端面对角均固定设置有多个通气板(17);多个所述通气板(17)之间的空隙活动设置有第一推杆(5)和第二推杆(8),所述第一推杆(5)底部固定设置有第一锁定组件(4),所述第一锁定组件(4)上方固定设置有第二锁定组件(7)。

2. 根据权利要求1所述的一种转换香气的香囊,其特征在于:所述圆隔板(14)与直线隔板(13)组成的多个空间对角分别活动设置有第四香料空间(25)、第五香料空间(26)和第六香料空间(27)。

3. 根据权利要求1所述的一种转换香气的香囊,其特征在于:所述换气器外壳(21)、直线隔板(13)与圆隔板(14)之间组成的多个空间对角分别活动设置有第一香料空间(22)、第二香料空间(23)和第三香料空间(24)。

4. 根据权利要求1所述的一种转换香气的香囊,其特征在于:所述第一推杆(5)与第二推杆(8)上端固定连接有拉绳(6)。

5. 根据权利要求1所述的一种转换香气的香囊,其特征在于:所述收口布(3)上端收口处活动设置有系带(9)。

6. 根据权利要求1所述的一种转换香气的香囊,其特征在于:所述挂穗(1)外部上端活动套设有玉珠(11)。

7. 根据权利要求1所述的一种转换香气的香囊,其特征在于:所述盖子(16)周边一圈开设有竖纹(15)。

一种转换香气的香囊

技术领域

[0001] 本实用新型涉及香囊技术领域,尤其涉及一种转换香气的香囊。

背景技术

[0002] 香囊是古代劳动妇女创造的一种民间刺绣工艺品。香囊以不同的布料制作,又称锦囊或香袋、香包等。由于奇特香料多来自外国的贡品,朝廷还把香囊作为赏赐之物。佩戴香囊之俗,也在民间盛行。平时也可以将香囊挂在房间、柜子、车子等空间内,可以增加空间的香气。目前市面上大多数的香囊都是只有单一的气味,对于有的人来说可选择的香味比较少,无法满足大众的口味,缺少一种多香味可调节,并且可以随意更换香气的装置。

发明内容

[0003] 本实用新型的目的是解决现有技术中存在的缺点,而提出的一种转换香气的香囊,换气器外壳内部交叉的固定设置有多个直线隔板,换气器外壳底部中心上方固定设置有圆隔板,换气器外壳上端面固定设置有通气层,通气层上端面开设有多个通气孔,通气层上方固定设置有可撕拉隔离膜,可撕拉隔离膜上方活动设置有盖子,盖子上端面对角均固定设置有多个通气板,从而达到可以放置不同的香料,多个通气板之间的空隙活动设置有第一推杆和第二推杆,第一推杆底部固定设置有第一锁定组件,第一锁定组件上方固定设置有第二锁定组件,从而达到控制不同香味对外地散发。

[0004] 为实现上述目的,本实用新型提供了如下技术方案:一种转换香气的香囊,包括香囊外壳,所述香囊外壳底部中心固定连接有固定件,所述固定件的下端固定连接有挂穗,所述香囊外壳上端面固定连接有收口布,所述香囊外壳上方活动设置有扩香石,所述扩香石上方活动设置有换气器外壳;

[0005] 所述换气器外壳内部交叉的固定设置有多个直线隔板,所述换气器外壳底部中心上方固定设置有圆隔板,所述换气器外壳上端面固定设置有通气层,所述通气层上端面开设有多个通气孔,所述通气层上方固定设置有可撕拉隔离膜,所述可撕拉隔离膜上方活动设置有盖子,所述盖子上端面对角均固定设置有多个通气板;多个所述通气板之间的空隙活动设置有第一推杆和第二推杆,所述第一推杆底部固定设置有第一锁定组件,所述第一锁定组件上方固定设置有第二锁定组件;通过上述技术方案,可以实现控制香囊散发不同的香味,防止有人对里面的香料过敏,同时也能更换香料。

[0006] 进一步地,所述圆隔板与直线隔板组成的多个空间对角分别活动设置有第四香料空间、第五香料空间和第六香料空间;通过上述技术方案,可以实现放置第四香料、第五香料和第六香料。

[0007] 进一步地,所述换气器外壳、直线隔板与圆隔板之间组成的多个空间对角分别活动设置有第一香料空间、第二香料空间和第三香料空间;通过上述技术方案,可以实现放置第一香料、第二香料和第三香料。

[0008] 进一步地,所述第一推杆与第二推杆上端固定连接有拉绳;通过上述技术方案,拉

绳的作用是可以挂在家里、柜子、车上等。进一步地,所述收口布上端收口处活动设置有系带;通过上述技术方案,系带是为了包裹住换香器,将收口布的收口处收紧。

[0009] 进一步地,所述挂穗外部上端活动套设有玉珠;通过上述技术方案,玉珠主要是起装饰的作用,更加美观。

[0010] 进一步地,所述盖子周边一圈开设有竖纹;通过上述技术方案,竖纹的设置是为了方便打开盖子,更换不同香料。

[0011] 本实用新型具有如下有益效果:1、本实用新型提出的一种转换香气的香囊,换气器外壳内部交叉的固定设置有多条直线隔板,换气器外壳底部中心上方固定设置有圆隔板,换气器外壳上端面固定设置有通气层,通气层上端面开设有多个通气孔,通气层上方固定设置有可撕拉隔离膜,可撕拉隔离膜上方活动设置有盖子,盖子上端面对角均固定设置有多条通气板,从而达到可以放置不同的香料。

[0012] 2、本实用新型提出的一种转换香气的香囊,多个通气板之间的空隙活动设置有第一推杆和第二推杆,第一推杆底部固定设置有第一锁定组件,第一锁定组件上方固定设置有第二锁定组件,从而达到控制不同香味对外地散发。

[0013] 附图说明:

[0014] 图1为本实用新型提出的一种转换香气的香囊的结构图;

[0015] 图2为本实用新型提出的一种转换香气的香囊的剖视图;

[0016] 图3为本实用新型提出的一种转换香气的香囊的换气器盖子结构图;

[0017] 图4为本实用新型提出的一种转换香气的香囊的换气器外壳结构图;

[0018] 图5为本实用新型提出的一种转换香气的香囊的第一开关结构图

[0019] 图6为本实用新型提出的一种转换香气的香囊换气器结构图。

[0020] 图例说明

[0021] 1、挂穗;2、香囊外壳;3、收口布;4、第一锁定组件;5、第一推杆;6、拉绳;7、第二锁定组件;8、第二推杆;9、系带;10、固定件;11、玉珠;12、扩香石;13、直线隔板;14、圆隔板;15、竖纹;16、盖子;17、通气板;18、可撕拉隔离膜;19、通气孔;20、通气层;21、换气器外壳;22、第一香料空间;23、第二香料空间;24、第三香料空间;25、第四香料空间;26、第五香料空间;27、第六香料空间。

具体实施方式

[0022] 下面将结合本实用新型实施例中的附图,对本实用新型实施例中的技术方案进行清楚、完整的描述,显然,所描述的实施例仅仅是本实用新型一部分实施例,而不是全部的实施例。

[0023] 基于本实用新型中的实施例,本领域普通技术人员在没有做出创造性劳动前提下所获得的所有其他实施例,都属于本实用新型保护的范围。

[0024] 参照图1-6

[0025] 本实用新型提供的一种实施例:一种转换香气的香囊,包括香囊外壳2,香囊外壳2是用来盛放扩香石12和换香器的,香囊外壳2底部中心固定连接固定件10,固定件10使用来固定挂穗1与香囊外壳2的,固定件10的下端固定连接挂穗1,挂穗1有一定的装饰作用,香囊外壳2上端面固定连接收口布3,其作用是收紧布口,香囊外壳2上方活动设置有扩香

石12,扩香石12的作用是使香味散发得更加浓郁,扩香石12上方活动设置有换气器外壳21;
[0026] 换气器外壳21内部交叉的固定设置有多条直线隔板13,换气器外壳21底部中心上方固定设置有圆隔板14,换气器外壳21、直线隔板13与圆隔板14配合组成多个香料空间,换气器外壳21上端面固定设置有通气层20,通气层20上端面开设有多个通气孔19,通气孔19是为了使香料的气味散发出去,通气层20上方固定设置有可撕拉隔离膜18,可撕拉隔离膜18撕掉之后就可以正常使用了,可撕拉隔离膜18上方活动设置有盖子16,盖子16是为了遮住其他的气味,盖子16上端面对角均固定设置有多条通气板17,通气板17是为了使某香料的气味能散发出来;

[0027] 多条通气板17之间的空隙活动设置有第一推杆5和第二推杆8,推动推杆带动盖子16转动可以得到想要的味道,第一推杆5底部固定设置有第一锁定组件4,第一锁定组件4上方固定设置有第二锁定组件7,第一锁定组件4与第二锁定组件7配合使用可以使推杆起到作用,且不掉落。圆隔板14与直线隔板13组成的多个空间对角分别活动设置有第四香料空间25、第五香料空间26和第六香料空间27,换气器外壳21、直线隔板13与圆隔板14之间组成的多个空间对角分别活动设置有第一香料空间22、第二香料空间23和第三香料空间24,当只想要一种味道时,可以在某一对角香料放置空间内不放置香料,然后通过推杆将通气板17推至其处,另一推杆随意推到想要的香料空间,就可以使换气器只散发一种气味,第一推杆5与第二推杆8上端固定连接有拉绳6,拉绳6是为了能将其挂在某个地方,收口布3上端收口处活动设置有系带9,系带9的作用是收紧收口布3的收口处,挂穗1外部上端活动套设有玉珠11,玉珠11起到装饰的作用,盖子16周边一圈开设有竖纹15,设置竖纹15是为了方便打开盖子16。

[0028] 工作原理:本文介绍了一种可以可调节和更换香料的香囊,其可调节和更换的原理是换气器外壳21内部交叉的固定设置有多条直线隔板13,换气器外壳21底部中心上方固定设置有圆隔板14,换气器外壳21上端面固定设置有通气层20,通气层20上端面开设有多个通气孔19,通气层20上方固定设置有可撕拉隔离膜18,可撕拉隔离膜18上方活动设置有盖子16,盖子16上端面对角均固定设置有多条通气板17,多条通气板17之间的空隙活动设置有第一推杆5和第二推杆8,第一推杆5底部固定设置有第一锁定组件4,第一锁定组件4上方固定设置有第二锁定组件7,将可撕拉隔离膜18撕开后就使香气可以散发出来,通过转动推杆,带动盖子16转动,散发出不同的香味,两个推杆配合使用可以得到想要的味道,当只想要一种味道时,可以在某一对角香料放置空间内不放置香料,然后通过推杆将通气板17推至其处,另一推杆随意推到想要的香料空间。

[0029] 最后应说明的是:以上所述仅为本实用新型的优选实施例而已,并不用于限制本实用新型,尽管参照前述实施例对本实用新型进行了详细的说明,对于本领域的技术人员来说,其依然可以对前述各实施例所记载的技术方案进行修改,或者对其中部分技术特征进行等同替换,凡在本实用新型的精神和原则之内,所做的任何修改、等同替换、改进等,均应包含在本实用新型的保护范围之内。

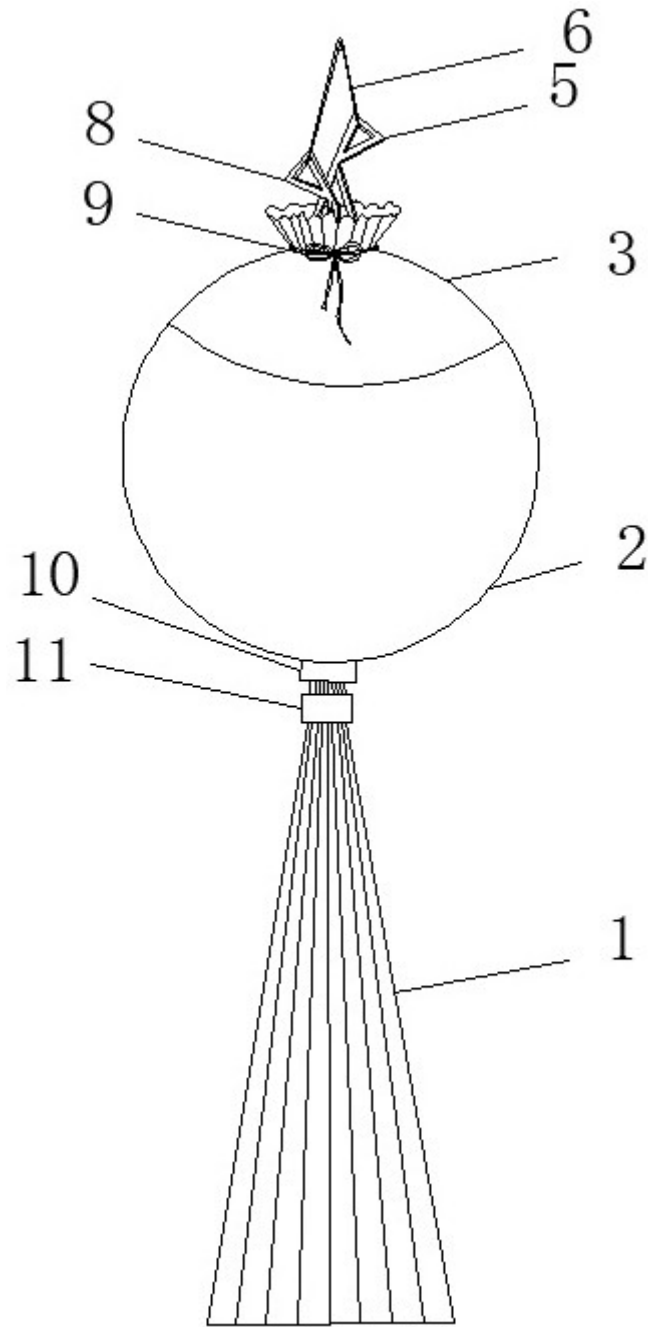


图1

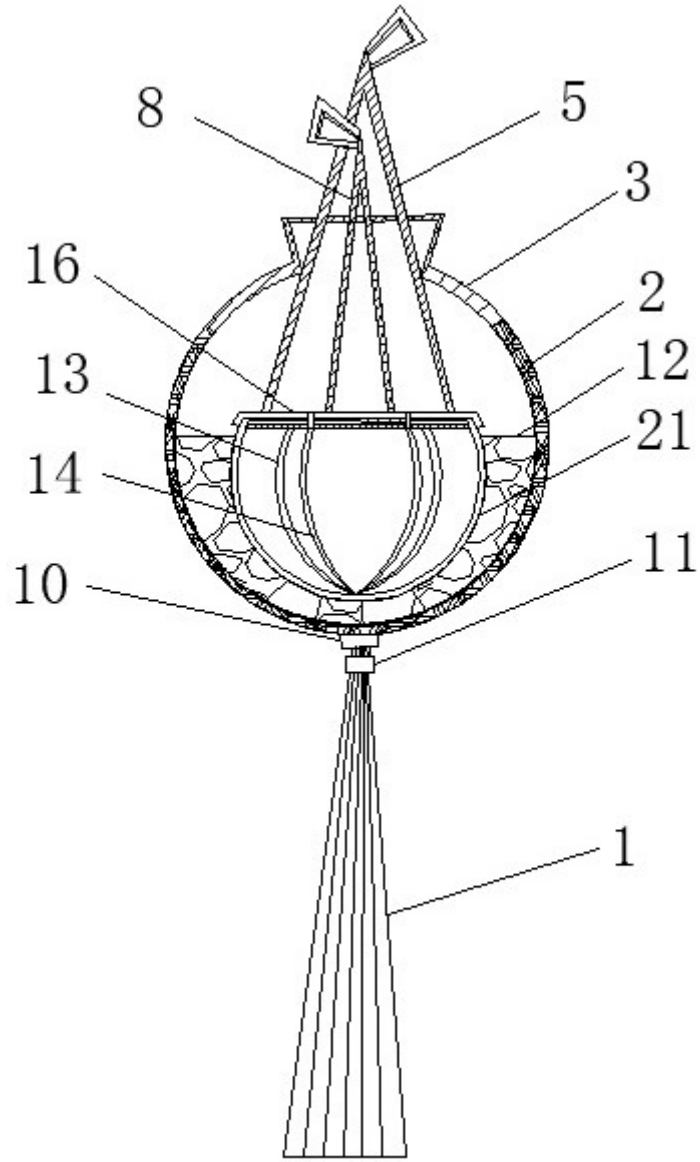


图2

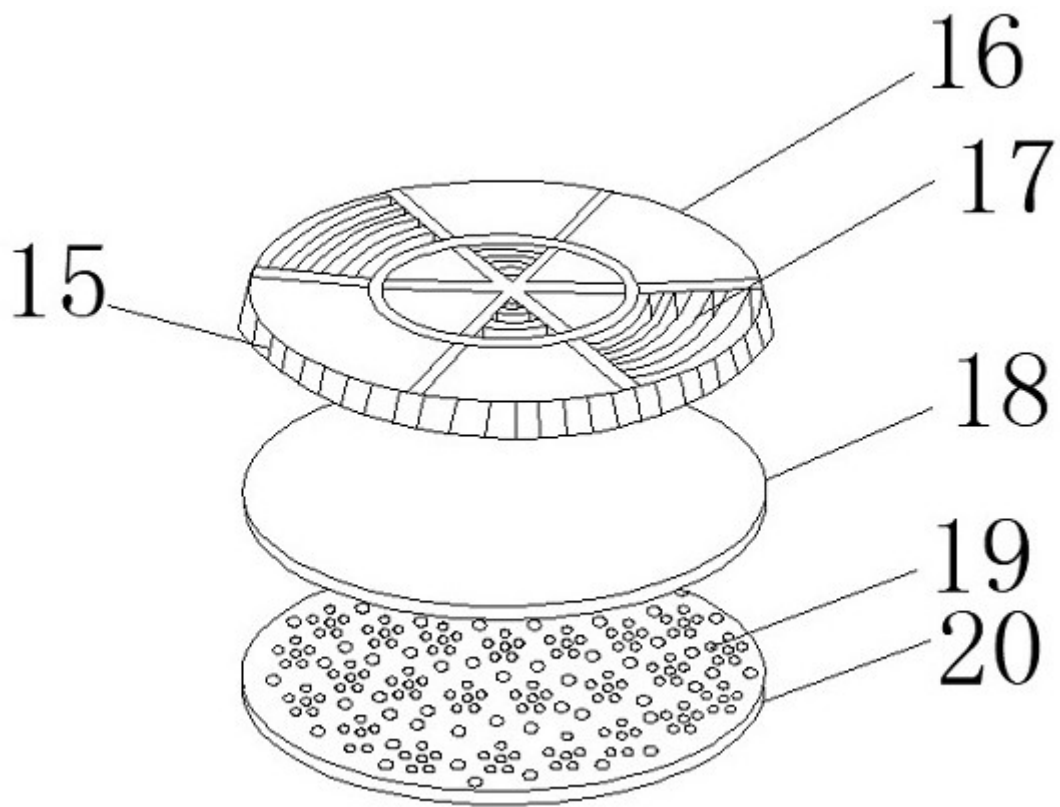


图3

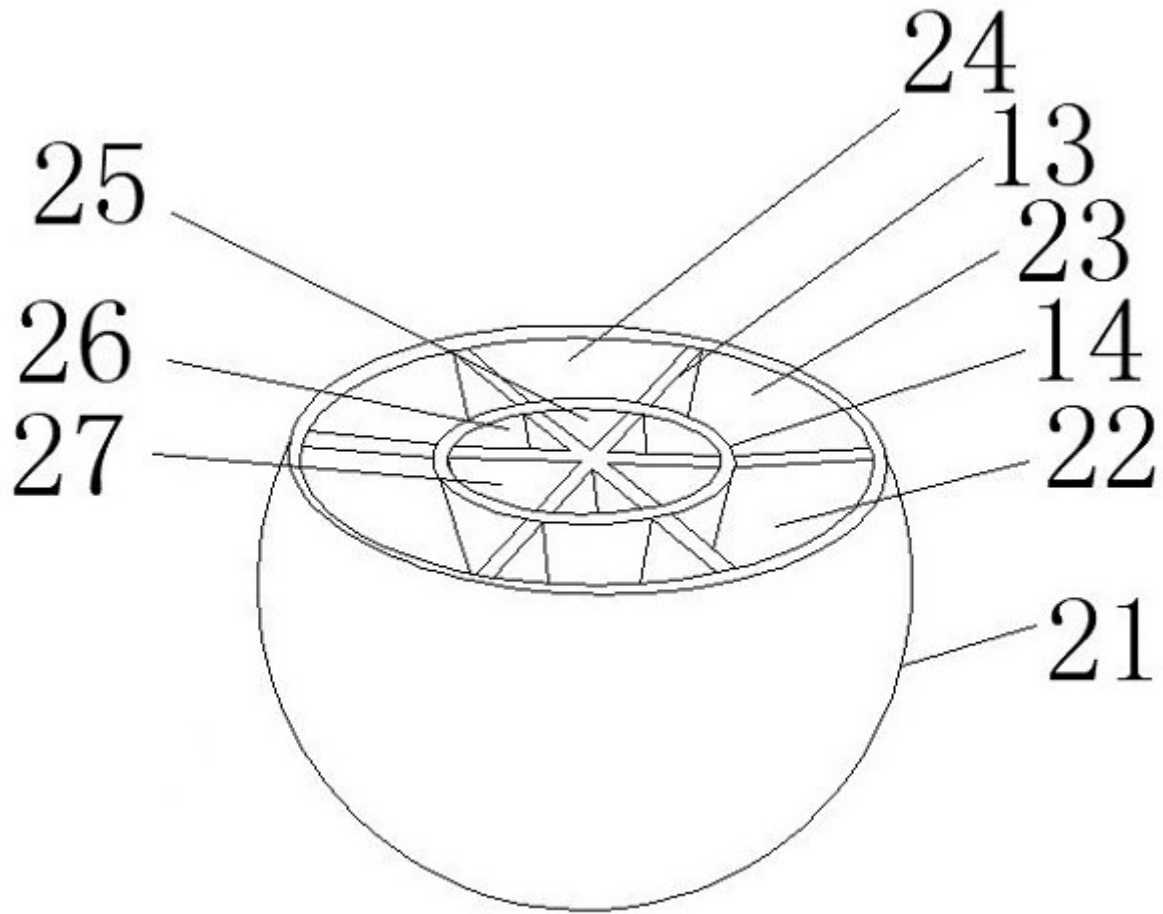


图4

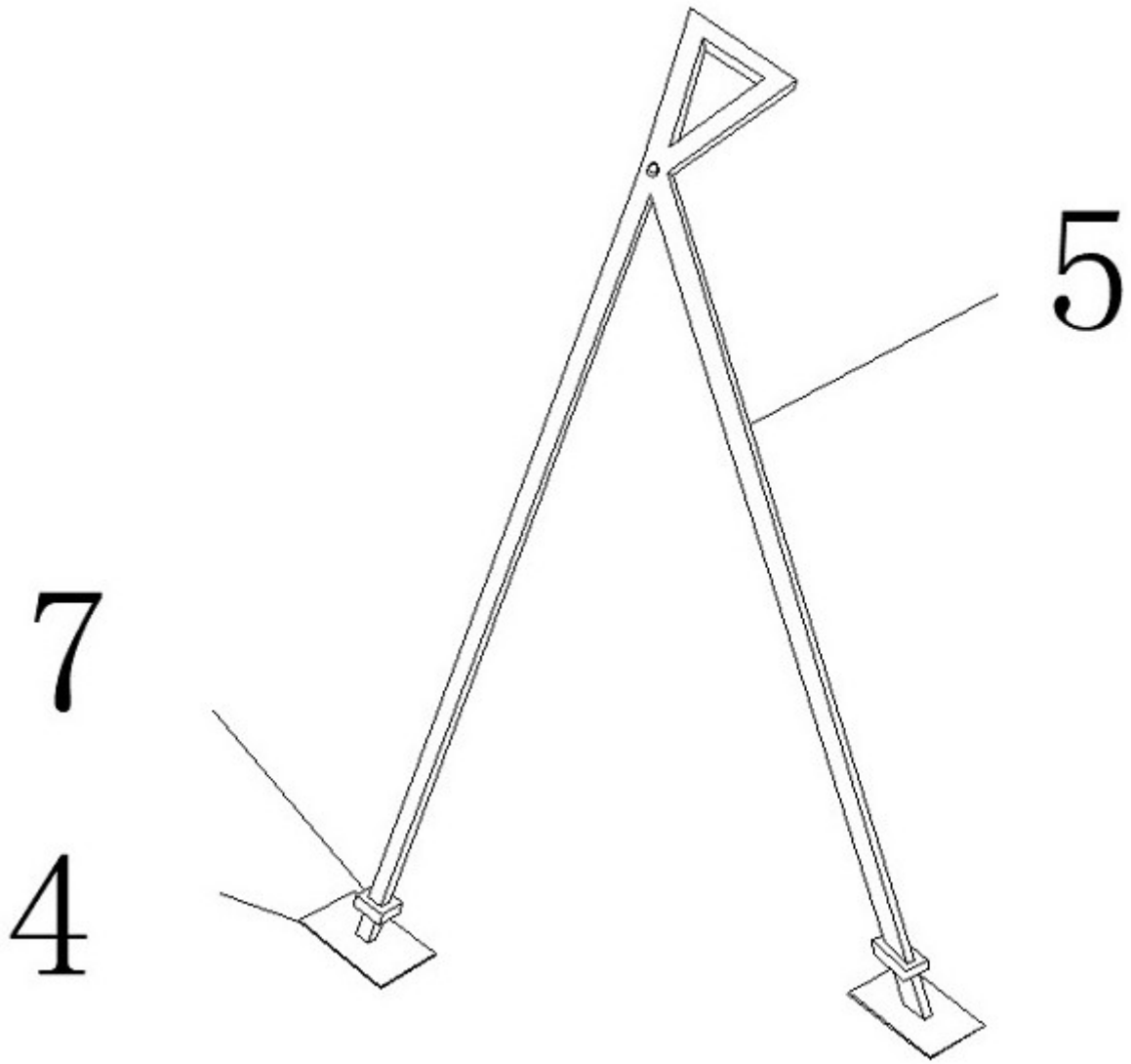


图5

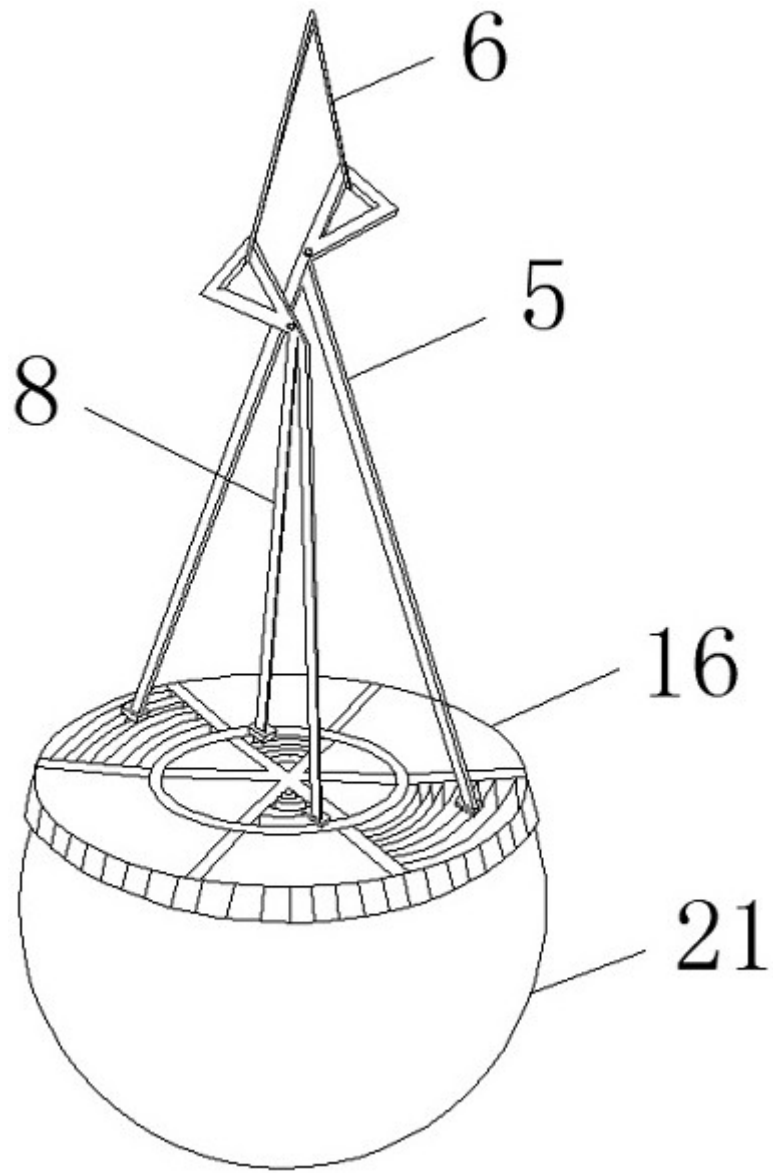


图6