

19



OFICINA ESPAÑOLA DE  
PATENTES Y MARCAS

ESPAÑA



11 Número de publicación: **2 985 239**

51 Int. Cl.:

**A47J 43/046** (2006.01)

**A47J 43/07** (2006.01)

12

TRADUCCIÓN DE PATENTE EUROPEA

T3

86 Fecha de presentación y número de la solicitud internacional: **14.05.2019 PCT/CN2019/086806**

87 Fecha y número de publicación internacional: **05.12.2019 WO19228181**

96 Fecha de presentación y número de la solicitud europea: **14.05.2019 E 19810199 (0)**

97 Fecha y número de publicación de la concesión europea: **08.05.2024 EP 3801157**

54 Título: **Conjunto de cuenco de mezcla para un procesador de alimentos y un procesador de alimentos que comprende el conjunto de cuenco de mezcla**

30 Prioridad:

**30.05.2018 CN 201810537954**

45 Fecha de publicación y mención en BOPI de la traducción de la patente:

**04.11.2024**

73 Titular/es:

**ZHEJIANG SHAOXING SUPORDOMESTIC  
ELECTRICAL APPLIANCE CO., LTD. (100.0%)  
3 Shiji West Street  
Shaoxing, Zhejiang 312017, CN**

72 Inventor/es:

**ZHOU, ZHONGJIAN;  
MENG, CHENGCHENG y  
TANG, LUMENG**

74 Agente/Representante:

**ELZABURU, S.L.P**

ES 2 985 239 T3

Aviso: En el plazo de nueve meses a contar desde la fecha de publicación en el Boletín Europeo de Patentes, de la mención de concesión de la patente europea, cualquier persona podrá oponerse ante la Oficina Europea de Patentes a la patente concedida. La oposición deberá formularse por escrito y estar motivada; sólo se considerará como formulada una vez que se haya realizado el pago de la tasa de oposición (art. 99.1 del Convenio sobre Concesión de Patentes Europeas).

## DESCRIPCIÓN

Conjunto de cuenco de mezcla para un procesador de alimentos y un procesador de alimentos que comprende el conjunto de cuenco de mezcla

5

**Campo de la invención**

La invención se refiere al campo de los pequeños electrodomésticos y, en particular, a un conjunto de cuenco de mezcla para un procesador de alimentos y a un procesador de alimentos que comprende el conjunto de cuenco de mezcla.

10

**Antecedentes de la invención**

Con el nivel de vida de las personas aumentando día a día, han aparecido en el mercado muchos tipos diferentes de procesadores de alimentos. Las funciones de un procesador de alimentos pueden incluir principalmente, pero no se limitan a: hacer leche de soja, elaborar zumos, hacer pasta de arroz, triturar carne, hacer hielo para granizados, preparar café y/o preparar mascarillas faciales. Los procesadores de alimentos pueden incluir máquinas que rompan y mezclen alimentos, tales como las lecheras de soja, las batidoras y los procesadores de alimentos que rompen la pared celular. Dado que el conjunto de cuchillas mezcladoras de los procesadores de alimentos existentes, especialmente de procesadores de alimentos que rompen la pared celular, se fijan en el cuenco de mezcla, solo se puede usar un cepillo para limpiar el conjunto de cuchillas dentro del cuenco. A menudo es difícil que esto funcione cuando el cuenco de mezcla es profundo. Al mismo tiempo, existen inevitables puntos ciegos para la limpieza en el conjunto de cuenco de mezcla, que lo hacen susceptible al crecimiento de bacterias y olores indeseables. Se han propuesto algunas batidoras con un conjunto de cuchillas desmontable, tales como las descritas en los documentos CN 206621280U, CN 207012127U y CN 3075296A1.

15

20

25

**Sumario de la invención**

El objetivo de la invención es proporcionar un conjunto de cuenco de mezcla para un procesador de alimentos y un procesador de alimentos que comprende el conjunto de cuenco de mezcla, durante cuya limpieza, se puede extraer un conjunto de cuchillas mezcladoras para facilitar el funcionamiento y lograr una limpieza a fondo.

30

Un aspecto de la invención proporciona un conjunto de cuenco de mezcla para un procesador de alimentos. El conjunto de cuenco de mezcla para un procesador de alimentos comprende: un cuenco de mezcla que comprende un cuerpo de cuenco y una base de cuenco proporcionada en la parte inferior del cuerpo de cuenco; un conjunto de cuchillas mezcladoras proporcionado en la parte inferior del cuenco de mezcla; un elemento de sujeción proporcionado en la base de cuenco del cuenco de mezcla; el conjunto de cuchillas mezcladoras está montado de forma extraíble en la base de cuenco o el cuerpo de cuenco por medio del elemento de sujeción, y sella la parte inferior del cuerpo de cuenco después de montarse. Un primer extremo del elemento de sujeción está conectado de forma rotatoria con la base de cuenco, y un segundo extremo del elemento de sujeción está conectado de forma extraíble con la base de cuenco.

35

40

Opcionalmente, el elemento de sujeción se proporciona en un lado interno de la base de cuenco.

45

Opcionalmente, uno del primer extremo del elemento de sujeción y la base de cuenco está provisto de un eje de rotación, y el otro del primer extremo del elemento de sujeción y la base de cuenco está provisto de un orificio de eje que coopera con el eje de rotación.

50

Opcionalmente, se proporciona un elemento elástico entre el elemento de sujeción y la base de cuenco.

Opcionalmente, el elemento elástico comprende al menos uno de los siguientes: un resorte de torsión, un resorte helicoidal, un resorte plano de metal y un elemento de caucho elástico.

55

Opcionalmente, uno del segundo extremo del elemento de sujeción y la base de cuenco está provisto de un saliente de ajuste a presión, y el otro del segundo extremo del elemento de sujeción y la base de cuenco está provisto de una ranura de ajuste a presión que coopera con el saliente de ajuste a presión.

60

Opcionalmente, el conjunto de cuchillas mezcladoras comprende un conjunto de cuchillas, una base de fijación que está equipada con el conjunto de cuchillas, y un anillo de sellado proporcionado en la base de fijación que sella la parte inferior del cuerpo de cuenco.

Opcionalmente, la base de fijación comprende una base y una placa de base que se fija a la base.

65

Opcionalmente, el borde de la placa de base tiene un rebaje en forma de anillo que coopera con una pared lateral de la base para formar un espacio receptor para recibir el anillo de sellado.

Opcionalmente, el conjunto de cuchillas comprende un cuerpo de base, un árbol de cuchillas que pasa a través del cuerpo de base, y una pluralidad de cuchillas fijadas al árbol de cuchillas.

5 Opcionalmente, la base de cuenco se fija a la parte inferior del cuerpo de cuenco por medio de un marco de fijación.

Opcionalmente, el cuerpo de cuenco y la base de cuenco están formados integralmente.

10 Otro aspecto de la invención proporciona un procesador de alimentos. El procesador de alimentos comprende una unidad principal en la que el conjunto de cuenco de mezcla para un procesador de alimentos descrito anteriormente está montado de forma extraíble.

15 Con el conjunto de cuchillas mezcladoras de la aplicación estando montado de forma extraíble en la base de cuenco o el cuerpo de cuenco por medio del elemento de sujeción, y después de montarse, sellando la parte inferior del cuerpo de cuenco, cuando el conjunto de cuenco de mezcla necesita limpiarse después de su uso, se puede extraer el conjunto de cuchillas mezcladoras, facilitando por tanto el funcionamiento y logrando una limpieza a fondo. Por ende, ya no hay ningún punto ciego del conjunto de cuchillas mezcladoras que no se pueda limpiar, para prevenir eficazmente el crecimiento de bacterias y olores indeseables.

### 20 Descripción de los dibujos

La Figura 1 es una vista montada en perspectiva de una realización del procesador de alimentos de la invención;

la Figura 2 es una vista despiezada en perspectiva del procesador de alimentos mostrado en la Figura 1;

25 la Figura 3 es una vista despiezada en perspectiva del cuenco de mezcla mostrado en la Figura 2;

la Figura 4 es una vista montada en perspectiva del cuenco de mezcla mostrado en la Figura 2;

30 la Figura 5 es una vista despiezada en perspectiva del conjunto de cuchillas mezcladoras mostrado en la Figura 2;

la Figura 6 es una vista montada en perspectiva del conjunto de cuchillas mezcladoras mostrado en la Figura 2;

la Figura 7 es una vista despiezada en perspectiva del conjunto de cuenco de mezcla mostrado en la Figura 2;

35 la Figura 8 es una vista esquemática en perspectiva del elemento de sujeción mostrado en la Figura 2;

la Figura 9 es una vista montada en perspectiva del conjunto de cuenco de mezcla mostrado en la Figura 2;

40 la Figura 10 es una vista despiezada en perspectiva de otra realización del conjunto de cuenco de mezcla del procesador de alimentos de acuerdo con un aspecto que no está cubierto por las reivindicaciones;

la Figura 11 es una vista montada en perspectiva del conjunto de cuenco de mezcla mostrado en la Figura 10;

45 la Figura 12 es una vista despiezada en perspectiva de otra realización más del conjunto de cuenco de mezcla del procesador de alimentos de acuerdo con un aspecto que no está cubierto por las reivindicaciones;

la Figura 13 es una vista montada en perspectiva del conjunto de cuenco de mezcla mostrado en la Figura 12.

### 50 Descripción detallada de la invención

55 Las realizaciones de ejemplo, que se ilustran en los dibujos adjuntos, se describirán en detalle en este punto. En la descripción a continuación relacionada con las figuras, a menos que se indique otra cosa, los mismos números en diferentes figuras se refieren a elementos iguales o similares. Los modos de realización descritos en las siguientes realizaciones de ejemplo no representan todos los modos de realización según la invención. En su lugar, son meramente ejemplos de dispositivos según algunos aspectos de la presente divulgación descrita en detalle en las reivindicaciones adjuntas.

60 Los términos usados en la solicitud son meramente con el propósito de describir realizaciones específicas, y no pretenden ser limitantes. A menos que se defina de otra manera, los términos técnicos o términos científicos usados en la solicitud se usarán en el sentido corriente tal como lo entiende un experto ordinario en la materia al que pertenece la invención. Las palabras "primero", "segundo", y términos similares usados en la descripción y las reivindicaciones de la solicitud no representan ningún orden, cantidad o importancia, sino que se usan para distinguir diferentes componentes. De forma similar, palabras tales como "uno" o "un" no denotan una limitación de cantidad sino que significan que hay al menos uno. "Múltiple" o "varios" significa dos o más. A menos que se indique otra cosa, palabras tales como "delantero", "trasero", "inferior", y/o "superior" se usan por conveniencia de descripción y no se limitan a una ubicación o una orientación espacial. Palabras tales como "comprender", o "incluir" pretenden significar que el

elemento o artículo antes de "comprender" o "incluir" cubre el elemento o artículo enumerado después de "comprender" o "incluir" y su equivalente, sin excluir otros elementos o artículos. Palabras tales como "conectar" o "conectado" no se limitan a conexiones físicas o mecánicas, y pueden incluir conexiones eléctricas, ya sean directas o indirectas. Formas singulares, "uno" y "el", usadas en la descripción y las reivindicaciones adjuntas de la solicitud también pretenden incluir la forma plural, a menos que el contexto indique claramente lo contrario. También debería entenderse que el término "y/o" usado en el presente documento significa e incluye cualquiera y todas las combinaciones posibles de uno o más de los elementos enumerados asociados.

Con referencia a las figuras 1 y 2, el procesador de alimentos 500 comprende una unidad principal 200, un conjunto de cuenco de mezcla 100 y un conjunto de cubierta de cuenco 300. El conjunto de cuenco de mezcla 100 está montado de forma extraíble en la unidad principal 200. El conjunto de cubierta de cuenco 300 se proporciona para cubrir el conjunto de cuenco de mezcla 100, y comprende una cubierta de cuenco 310 y una cubierta de ventilación 330 proporcionada dentro de un orificio 320 dentro de la cubierta de cuenco 310.

Con referencia a las figuras 2 y 7, el conjunto de cuenco de mezcla 100 para un procesador de alimentos (denominado en lo sucesivo como "conjunto de cuenco de mezcla") comprende un cuenco de mezcla 10, un conjunto de cuchillas mezcladoras 20 y un elemento de sujeción 30. El cuenco de mezcla 10 comprende un cuerpo de cuenco 11 y una base de cuenco 12 proporcionada en la parte inferior del cuerpo de cuenco 11. El conjunto de cuchillas mezcladoras 20 se proporciona en la parte inferior del cuenco de mezcla 10. El elemento de sujeción 30 se proporciona en la base de cuenco 12 del cuenco de mezcla 10. El conjunto de cuchillas mezcladoras 20 está montado de forma extraíble en la base de cuenco 12 o el cuerpo de cuenco 11 por medio del elemento de sujeción 30 y, después de montarse, sella la parte inferior del cuerpo de cuenco 11. Cuando el conjunto de cuenco de mezcla 100 necesita limpiarse después de su uso, se extrae el conjunto de cuchillas mezcladoras 20, facilitando por tanto el funcionamiento y logrando una limpieza a fondo. Por tanto, ya no hay ningún punto ciego del conjunto de cuchillas mezcladoras 20 que no se pueda limpiar, evitando el crecimiento de bacterias y olores indeseables.

Con referencia a las figuras 3 y 4, se forma una abertura inferior 113 en la parte inferior del cuerpo de cuenco 11, una abertura superior 114 (es decir, la abertura del cuenco) se forma en la parte superior del cuerpo de cuenco 11. El cuerpo de cuenco 11 tiene la forma de un barril que lo recorre de arriba a abajo. En la realización ilustrada, el cuerpo de cuenco 11 tiene la forma de un barril circular, siendo su sección transversal circular. En otra realización, la pared lateral del cuerpo de cuenco 11 converge gradualmente hacia dentro de arriba a abajo. Dicho de otra manera, la pared lateral está inclinada con respecto al eje del cuerpo de cuenco 11, por ejemplo, con una inclinación relativamente pequeña. En otra realización, la pared lateral del cuerpo de cuenco 11 es paralela al eje del cuerpo de cuenco 11. Evidentemente, el cuerpo de cuenco 11 puede tener otra forma y no se limita a los ejemplos dados.

En la realización ilustrada, la base de cuenco 12 tiene sustancialmente la forma de un cilindro circular y está adaptada a la forma del cuerpo de cuenco 11. El cuenco de mezcla 10 comprende además un marco de fijación 13, por medio del cual la base de cuenco 12 se fija a la parte inferior del cuerpo de cuenco 11. Se proporciona un tornillo 128 en el lado interno de la base de cuenco 12 y tiene un primer orificio de tornillo 1281. El marco de fijación 13 tiene la forma de un anillo circular y se proporciona en el lado interno de la base de cuenco 12. El marco de fijación 13 está provisto de un segundo orificio de tornillo 132 que corresponde al primer orificio de tornillo 1281 de la base de cuenco 12. La pared lateral en la parte inferior del cuerpo de cuenco 11 está provista de un primer saliente de ajuste a presión 111. La base de cuenco 12 está provista de un segundo saliente de ajuste a presión 125 que coopera con el primer saliente de ajuste a presión 111 y un primer tope 126 ubicado en un lado del primer saliente de ajuste a presión 111. El marco de fijación 13 está provisto de un segundo tope 131 ubicado de forma sobresaliente en el otro lado del primer saliente de ajuste a presión 111. Cuando la base de cuenco 12 está montada en el cuerpo de cuenco 11, la parte inferior del cuerpo de cuenco 11 se inserta primero en la base de cuenco 12, luego la base de cuenco 12 se hace rotar en un cierto ángulo, de modo que el segundo saliente de ajuste a presión 125 se sitúa por encima del primer saliente de ajuste a presión 111 y se acopla con el primer saliente de ajuste a presión 111 de una manera de ajuste a presión. En este momento, el primer tope 126 está ubicado en un lado del primer saliente de ajuste a presión 111, de modo que la base de cuenco 12 no puede continuar rotando. Entonces, el marco de fijación 13 se coloca dentro de la base de cuenco 12 a lo largo de la pared interna de la base de cuenco 12 y se fija a la base de cuenco 12 al tener un elemento de sujeción que pasa a través del segundo orificio de tornillo 132 y el primer orificio de tornillo 1281. En este momento, el segundo tope 131 está ubicado en el otro lado del primer saliente de ajuste a presión 111, de modo que la base de cuenco 12 no puede rotar hacia la otra dirección. Por tanto, la base de cuenco 12 está fijada al cuerpo de cuenco 11.

En otra realización, el cuerpo de cuenco 11 y la base de cuenco 12 están formados integralmente.

Se hace referencia ahora a las figuras 5 y 6. El conjunto de cuchillas mezcladoras 20 comprende un conjunto de cuchillas 21, una base de fijación 22 equipada con el conjunto de cuchillas 21, y un anillo de sellado 23 proporcionado en la base de fijación 22. El anillo de sellado 23 sella la parte inferior del cuerpo de cuenco 11. En la realización ilustrada, la base de fijación 22 comprende una base 221 y una placa de base 222 fijada a la base 221. El procesador de alimentos 500 en la realización tiene una función de calentamiento, y la unidad principal 200 está provista de un elemento de calentamiento 210 (véase la Fig. 2). La placa de base 222 está hecha de un material metálico que tiene buena conductividad térmica. La placa de base 222 se presiona contra el elemento de calentamiento 210 para transferir el calor producido por el elemento de calentamiento 210 al cuenco de mezcla 100. La base 221 tiene una forma

sustancialmente cilíndrica. La placa de base 222 está fijada dentro de la base 221. La base 221 y la placa de base 222 pueden fijarse mediante elementos de sujeción, pero no se limitan a los mismos. La periferia de la placa de base 222 tiene un rebaje en forma de anillo 2221 que coopera con la pared lateral de la base 221 para formar un espacio receptor para recibir el anillo de sellado 23 que coopera con la parte inferior del cuerpo de cuenco 11 para el sellado.

5 En otra realización, el procesador de alimentos 500 no tiene una función de calentamiento, y la placa de base 222 no tiene una función de transferencia de calor. La placa de base 222 y la base 221 también pueden formarse integralmente.

El conjunto de cuchillas 21 comprende un cuerpo de base 211, un árbol de cuchillas 212 que pasa a través del cuerpo de base 211, y una pluralidad de cuchillas 213 fijadas al árbol de cuchillas 212. La parte inferior del árbol de cuchillas 212 está provista de un conector superior 214 que coopera con un conector inferior de un motor eléctrico dentro de la unidad principal 200. Accionado por el motor eléctrico, el árbol de cuchillas 212 rota para accionar las cuchillas 213 para que roten dentro del cuenco de mezcla 100. El cuerpo de base 211 comprende una parte de cuerpo 2111 y una parte cooperante 2112 ubicada debajo de la parte de cuerpo 2111. La parte de cuerpo 2111 que sobresale de forma periférica de la parte de cooperación 2112. La parte de cooperación 2112 está provista de una rosca de tornillo. Una tuerca 215 coopera con la rosca de tornillo de la parte de cooperación 2112 de modo que la placa de base 222 hace tope con la parte de cuerpo 2111. La placa de base 222 se fija sujetándose por la tuerca 215 y la parte de cuerpo 2111. Como tal, se completa el ensamblado del conjunto de cuchillas mezcladoras 20.

El elemento de sujeción 30 puede estar dispuesto dentro o fuera de la base de cuenco 12. En la realización con referencia a las figuras 7 y 8, el elemento de sujeción 30 está dispuesto en el lado interno de la base de cuenco 12. Un primer extremo del elemento de sujeción 30 está conectado de forma rotatoria a la base de cuenco 12, y un segundo extremo del elemento de sujeción 30 está conectado de forma extraíble a la base de cuenco 12.

Uno del primer extremo del elemento de sujeción 30 y la base de cuenco 12 está provisto de un eje de rotación 31, y el otro del primer extremo del elemento de sujeción 30 y la base de cuenco 12 está provisto de un orificio de eje 121 que coopera con el eje de rotación 31 (véase la Fig. 4). En la realización ilustrada, el primer extremo del elemento de sujeción 30 está provisto de un eje de rotación 31, y el lado interno de la base de cuenco 12 está provisto de forma correspondiente de un orificio de eje 121. Específicamente, el primer extremo del elemento de sujeción 30 está provisto de un par de porciones de base 38 desde las que el eje de rotación 31 sobresale hacia fuera. El orificio de eje 121 está abierto para facilitar la inserción del eje de rotación 31 del elemento de sujeción 30 dentro del orificio de eje 121. El lado interno de la base de cuenco 12 está provisto de un par de marcas 127 (véase la Fig. 4) desde las que se rebajan los orificios de eje 121. Un par de pernos 129 están dispuestos en ambos lados de las marcas 127. Las placas de presión 35 (véase la Fig. 2) están acopladas de forma fija con los pernos 129 para presionar y fijar el eje rotatorio 31 en el orificio de eje 121. Específicamente, la placa de presión 35 comprende una primera porción 351 ubicada entre la marca 127 y el perno 129 correspondiente, y una segunda porción 352 y una tercera porción 353 ubicadas respectivamente en los dos extremos de la primera porción 351. La segunda porción 352 está conectada de forma fija con el perno 129 mediante un elemento de sujeción, y la tercera porción 353 se presiona contra el eje de rotación 31, para fijar el eje de rotación 31 en el orificio de eje 121. En otra realización, el orificio de eje 121 también puede estar cerrado. En otra realización más, el primer extremo del elemento de sujeción 30 está provisto de un orificio de eje, y la base de cuenco 12 está provista de forma correspondiente de un eje de rotación.

Además, se proporciona un elemento elástico 40 entre el elemento de sujeción 30 y la base de cuenco 12. El elemento elástico 40 comprende al menos uno de los siguientes: un resorte de torsión, un resorte helicoidal, un resorte metálico plano y un elemento de caucho elástico. En la realización ilustrada, el elemento elástico 40 es un resorte de torsión, como puede verse en la figura 8. Específicamente, las porciones de base 38 del elemento de sujeción 30 se extienden una hacia la otra para formar un par de porciones de árbol 321. Las porciones helicoidales del resorte de torsión están envueltas en las porciones de árbol 321, como puede verse en la figura 8. Un extremo del resorte de torsión hace tope contra el elemento de sujeción 30, y el otro extremo del resorte de torsión hace tope contra el marco de fijación 13 o la base de cuenco 12, para proporcionar una fuerza para hacer girar hacia fuera el elemento de sujeción 30.

Uno del segundo extremo del elemento de sujeción 30 y la base de cuenco 12 está provisto de un saliente de ajuste a presión 122, y el otro del segundo extremo del elemento de sujeción 30 y la base de cuenco 12 está provisto de una ranura de ajuste a presión 39 que coopera con el saliente de ajuste a presión 122. En la realización ilustrada, la base de cuenco 12 está provista del saliente de ajuste a presión 122, y el segundo extremo del elemento de sujeción 30 está provisto de la ranura de ajuste a presión 39 que coopera con el saliente de ajuste a presión 122. El saliente de ajuste a presión 122 se forma en el lado interno de la base de cuenco 12. La base de cuenco 12 está provista además de una muesca que tiene sustancialmente forma de U y está dispuesta alrededor del saliente de ajuste a presión 122, de modo que el saliente de ajuste a presión 122 tiene una cierta elasticidad. El saliente de ajuste a presión 122 tiene una cara de guía inclinada 1221. El borde del elemento de sujeción 30 está provisto además de una parte de montaje 37 en la que se forma la ranura de ajuste a presión 39.

Cuando se monta el elemento de sujeción 30, primero, el resorte de torsión se envuelve en la porción de árbol 321 del elemento de sujeción 30, luego el eje de rotación 31 del primer extremo del elemento de sujeción 30 se fija al orificio de eje 121 de la base de cuenco 12, luego el segundo extremo del elemento de sujeción 30 se gira hacia la base de cuenco 12. Cuando la parte de montaje 37 hace tope contra la cara de guía 1221 del saliente de ajuste a presión 122,

el saliente de ajuste a presión 122 sufre una cierta deformación elástica hacia fuera, de modo que el segundo extremo del elemento de sujeción 30 puede continuar rotando hasta una posición en la que coopera con el conjunto de cuchillas mezcladoras 20. El saliente de ajuste a presión 122 vuelve a continuación a su posición inicial y coopera con la ranura de ajuste a presión 39. Como tal, el elemento de sujeción 30 sujeta el conjunto de cuchillas mezcladoras 20 contra la parte inferior del cuerpo de cuenco 11 (véase la Fig. 9). Cuando se requiere la limpieza, primero se desacopla la cooperación de ajuste a presión entre el saliente de ajuste a presión 122 y la ranura de ajuste a presión 39, luego el elemento de sujeción 30 se hace rotar alrededor del eje de rotación 31 en un cierto ángulo bajo la fuerza elástica del elemento elástico 40. A continuación, el conjunto de cuchillas mezcladoras 20 se puede extraer para su limpieza. De esta forma, se facilita el funcionamiento y la limpieza es exhaustiva.

Se hace referencia ahora a las figuras 10 y 11. En la realización, que no está cubierta por las reivindicaciones, el elemento de sujeción 30 está conectado con la base de cuenco 12 por medio de una rosca de tornillo. Específicamente, la base de cuenco 12 está provista de una rosca de tornillo interno. El extremo superior del elemento de sujeción 30 está provisto de una rosca de tornillo externo que coopera con la rosca de tornillo interno. El elemento de sujeción 30 se atornilla en la base de cuenco 12, de modo que el conjunto de cuchillas mezcladoras 20 se presiona contra el cuerpo de cuenco 11. El extremo superior del elemento de sujeción 30 está provisto de una rosca de tornillo externo, y el extremo inferior del elemento de sujeción 30 está rebajado con una porción de funcionamiento 33. Un usuario monta o extrae el elemento de sujeción 30 usando la porción de funcionamiento 33, que es cómoda de manejar.

Se hace referencia ahora a las figuras 12 y 13. En la realización, que no está cubierta por las reivindicaciones, el elemento de sujeción 30 se proporciona en el lado externo de la base de cuenco 12, y se extiende hasta el lado interno de la base de cuenco 12 y hace tope contra el conjunto de cuchillas mezcladoras 20. La parte inferior de la base de cuenco 12 está provista de una muesca 123. El elemento de sujeción 30 comprende un cuerpo 35 que está fijado al lado externo de la base de cuenco 12 y una porción de sujeción 36 que presiona contra el conjunto de cuchillas mezcladoras 20. La porción de sujeción 36 se extiende dentro de la base de cuenco 12 a través de la muesca 123. El cuerpo 35 se puede fijar al lado externo de la base de cuenco 12 por medio de un elemento de sujeción o por ajuste a presión, etc. La porción de sujeción 36 se extiende de forma oblicua desde el extremo del cuerpo 35 hacia el interior de la base de cuenco 12. En la realización, el elemento de sujeción 30 tiene una cierta elasticidad. Cuando el conjunto de cuchillas mezcladoras 20 se coloca o se extrae, el elemento de sujeción 30 se deforma elásticamente.

Lo que se ha descrito anteriormente son meramente realizaciones preferentes, y no con el fin de limitar la invención, que se define en las reivindicaciones adjuntas.

REIVINDICACIONES

1. Un conjunto de cuenco de mezcla para un procesador de alimentos que comprende:

5 - un cuenco de mezcla (10) que comprende un cuerpo de cuenco (11) y una base de cuenco (12) proporcionada en la parte inferior del cuerpo de cuenco (11);

- un conjunto de cuchillas mezcladoras (20) proporcionado en la parte inferior del cuenco de mezcla (10); y

10 - un elemento de sujeción (30) proporcionado en la base de cuenco (12) del cuenco de mezcla (10), estando el conjunto de cuchillas mezcladoras (20) montado de forma extraíble en la base de cuenco (12) o el cuerpo de cuenco (11) por medio del elemento de sujeción (30), y sellando la parte inferior del cuerpo del cuenco (11) después de montarse.

15 caracterizado por que, un primer extremo del elemento de sujeción (30) está conectado de forma rotatoria con la base de cuenco (12), y un segundo extremo del elemento de sujeción (30) está conectado de forma extraíble con la base de cuenco (12).

2. El conjunto de cuenco de mezcla para un procesador de alimentos de acuerdo con la reivindicación 1, caracterizado por que, el elemento de sujeción (30) se proporciona en un lado interno de la base de cuenco (12).

20 3. El conjunto de cuenco de mezcla para un procesador de alimentos de acuerdo con la reivindicación 1 o 2, caracterizado por que, uno del primer extremo del elemento de sujeción (30) y la base de cuenco (12) está provisto de un eje de rotación (31), y el otro del primer extremo del elemento de sujeción (30) y la base de cuenco (12) está provisto de un orificio del eje(121) que coopera con el eje de rotación (31).

25 4. El conjunto de cuenco de mezcla para un procesador de alimentos de acuerdo con la reivindicación 3, caracterizado por que, se proporciona un elemento elástico (40) entre el elemento de sujeción (30) y la base de cuenco (12).

30 5. El conjunto de cuenco de mezcla para un procesador de alimentos de acuerdo con la reivindicación 4, caracterizado por que, el elemento elástico (40) comprende al menos uno de los siguientes: un resorte de torsión, un resorte helicoidal, un resorte plano de metal y un elemento de caucho elástico.

35 6. El conjunto de cuenco de mezcla para un procesador de alimentos de acuerdo con la reivindicación 5, caracterizado por que, uno del segundo extremo del elemento de sujeción (30) y la base de cuenco (12) está provisto de un saliente de ajuste a presión (122), y el otro del segundo extremo del elemento de sujeción (30) y la base de cuenco (12) está provisto de una ranura de ajuste a presión (39) que coopera con el saliente de ajuste a presión (122).

40 7. El conjunto de cuenco de mezcla para un procesador de alimentos de acuerdo con una cualquiera de las reivindicaciones 1 a 6, caracterizado por que, el conjunto de cuchillas mezcladoras (20) comprende un conjunto de cuchillas (21), una base de fijación (22) que está equipada con el conjunto de cuchillas (21), y un anillo de sellado (23) proporcionado en la base de fijación (22) y que sella la parte inferior del cuerpo de cuenco (11).

45 8. El conjunto de cuenco de mezcla para un procesador de alimentos de acuerdo con la reivindicación 7, caracterizado por que, la base de fijación (22) comprende una base (221) y una placa de base (222) que se fija a la base (221).

9. El conjunto de cuenco de mezcla para un procesador de alimentos de acuerdo con la reivindicación 8, caracterizado por que, el borde de la placa de base (222) tiene un rebaje en forma de anillo (2221) que coopera con una pared lateral de la base (221) para formar un espacio receptor para recibir el anillo de sellado (23).

50 10. El conjunto de cuenco de mezcla para un procesador de alimentos de acuerdo con la reivindicación 7, caracterizado por que, el conjunto de cuchillas (21) comprende un cuerpo de base (211), un árbol de cuchillas (212) que pasa a través del cuerpo de base (211), y una pluralidad de cuchillas (213) fijadas al árbol de cuchillas (212).

55 11. El conjunto de cuenco de mezcla para un procesador de alimentos de acuerdo con una cualquiera de las reivindicaciones precedentes, caracterizado por que, la base de cuenco (12) se fija a la parte inferior del cuerpo de la taza (11) por medio de un marco de fijación (13).

60 12. El conjunto de cuenco de mezcla para un procesador de alimentos de acuerdo con una cualquiera de las reivindicaciones 1 a 10, caracterizado por que, el cuerpo de cuenco (11) y la base de cuenco (12) están formados integralmente.

13. Un procesador de alimentos, caracterizado por que, comprende:

- una unidad principal (200);

65 - un conjunto de cuenco de mezcla (100) para un procesador de alimentos de acuerdo con una cualquiera de las

reivindicaciones 1 a 12, que está montado de forma extraíble en la unidad principal (200).

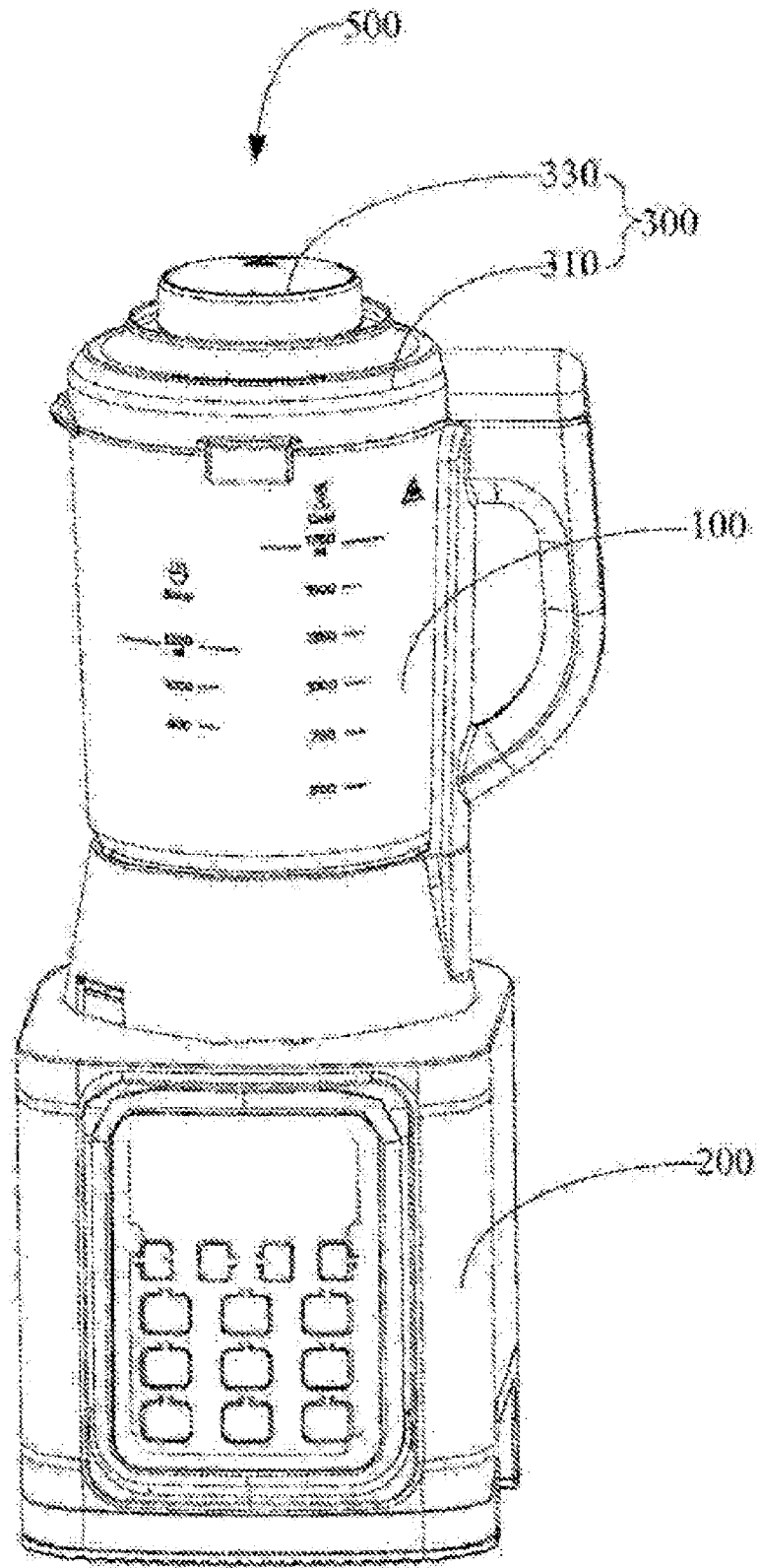


Figura 1

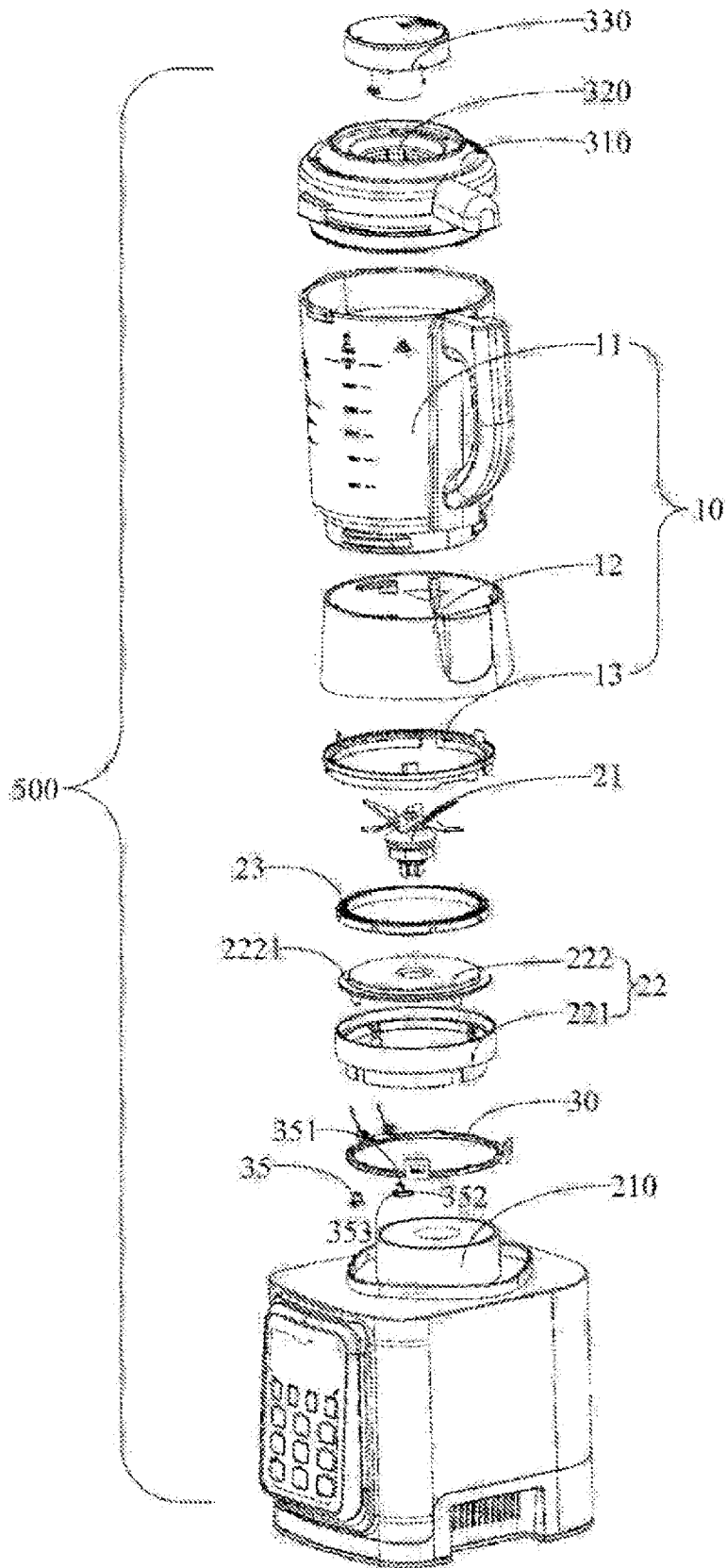


Figura 2

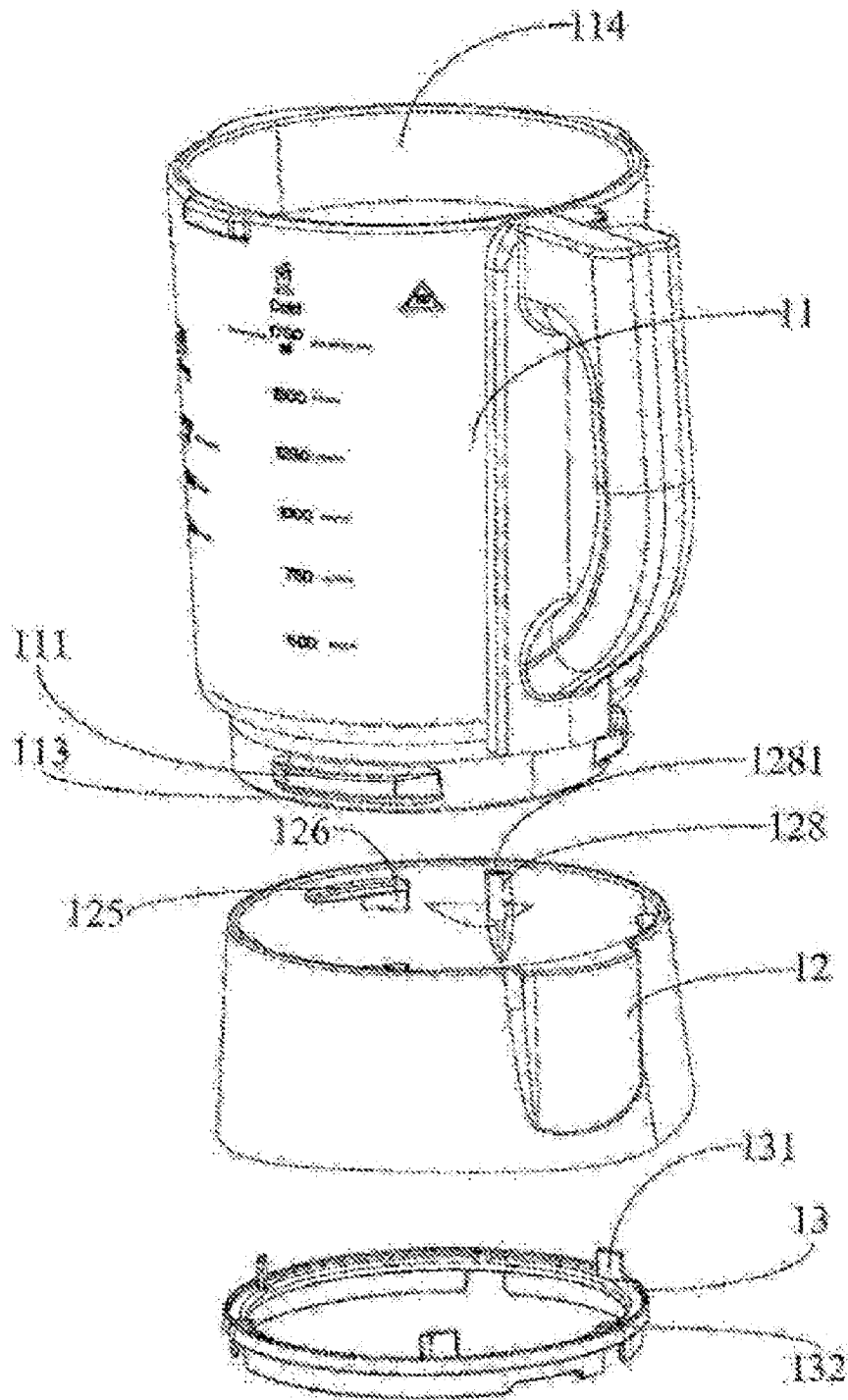


Figura 3

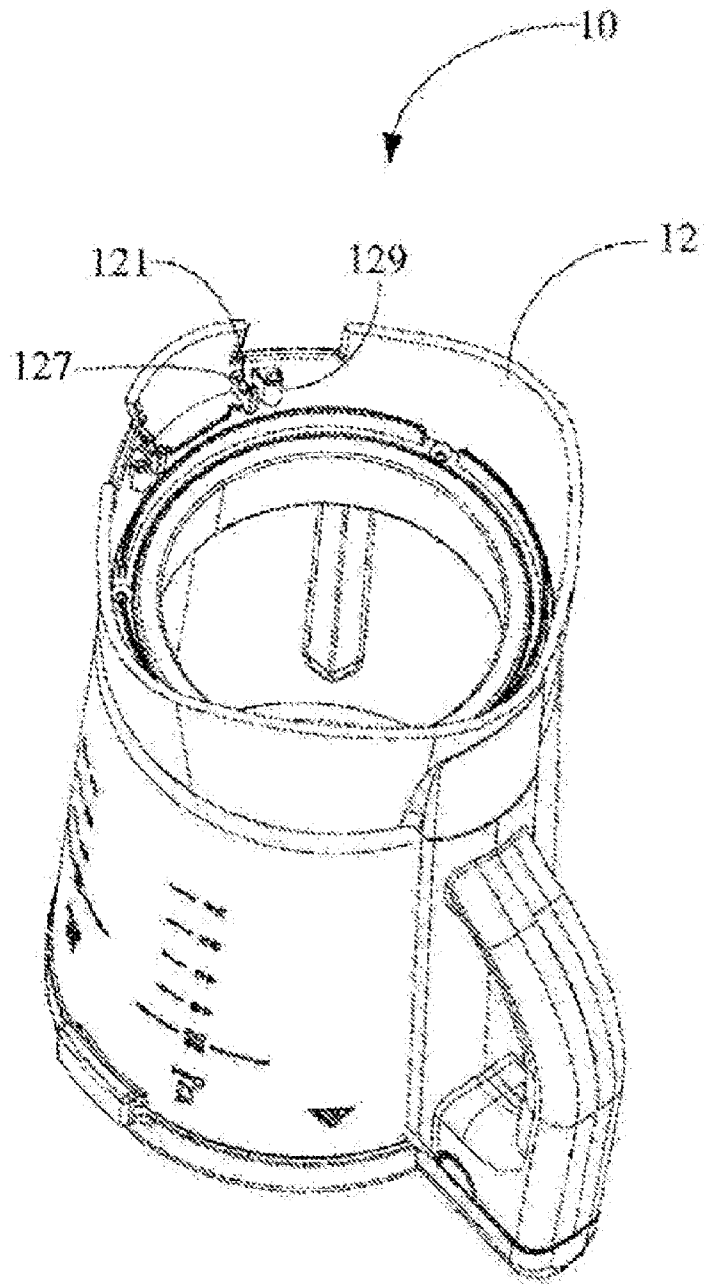


Figura 4

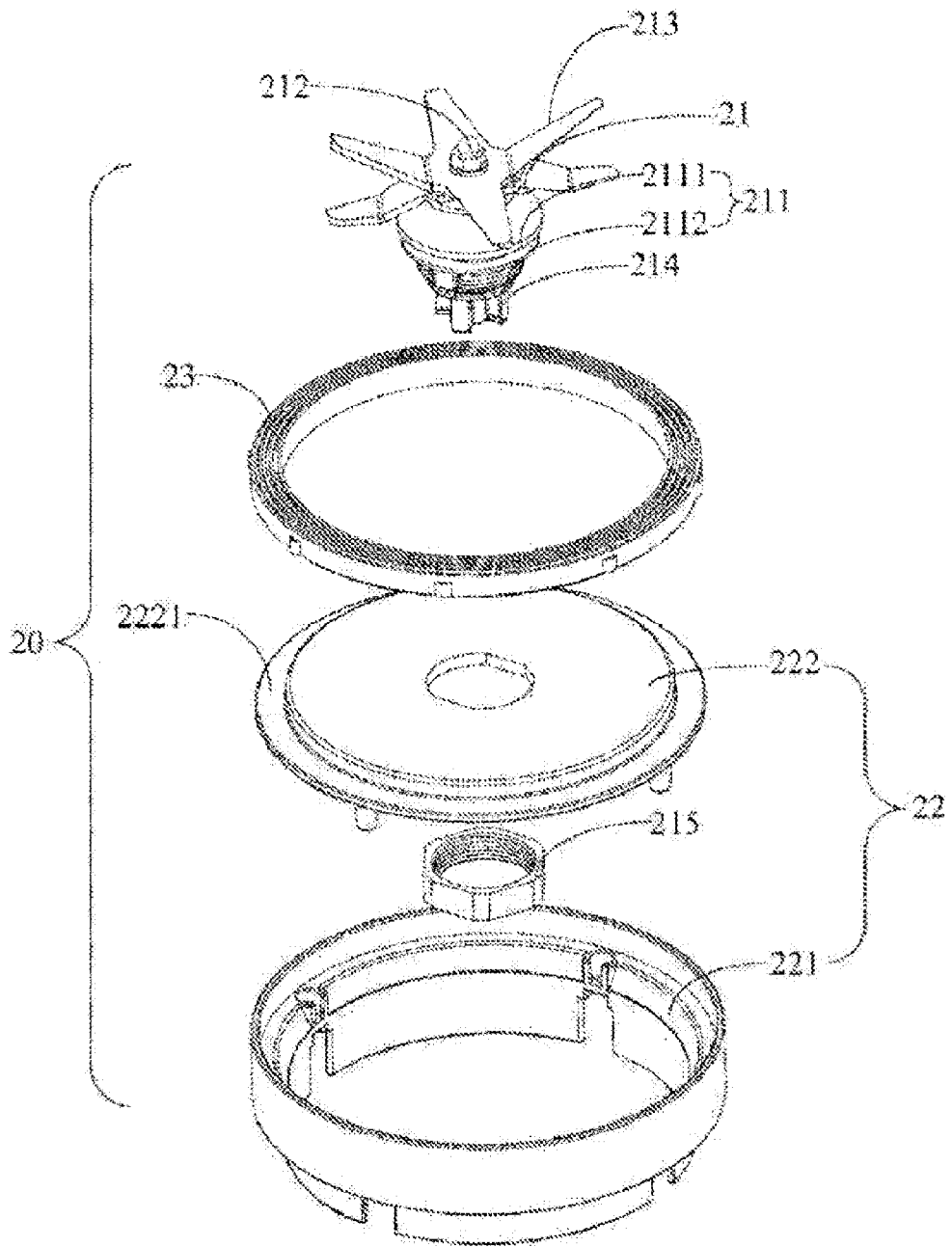


Figura 5

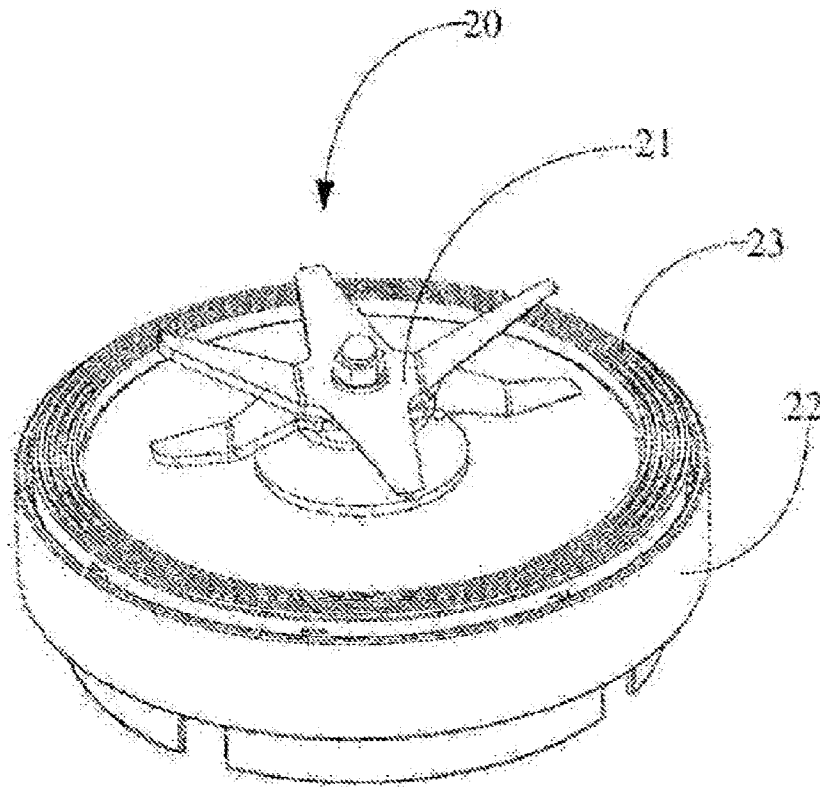


Figura 6

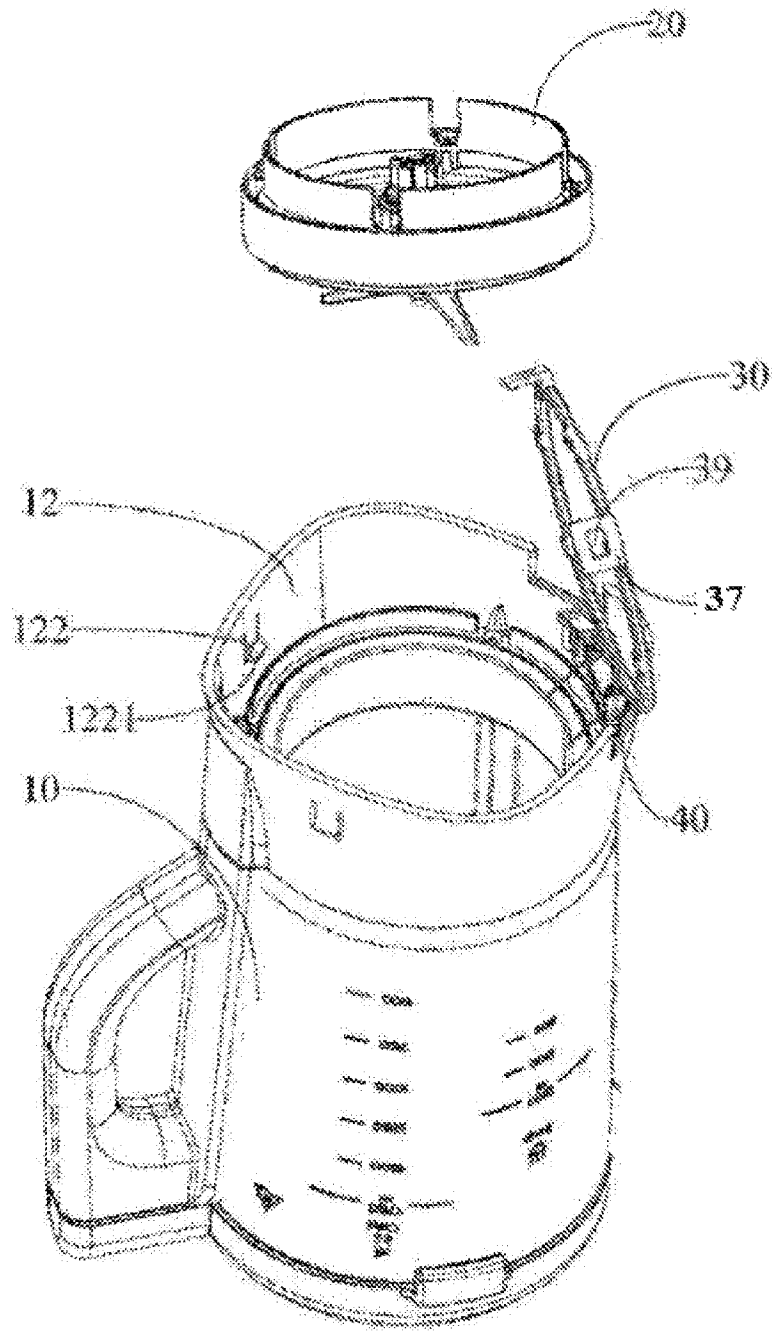


Figura 7

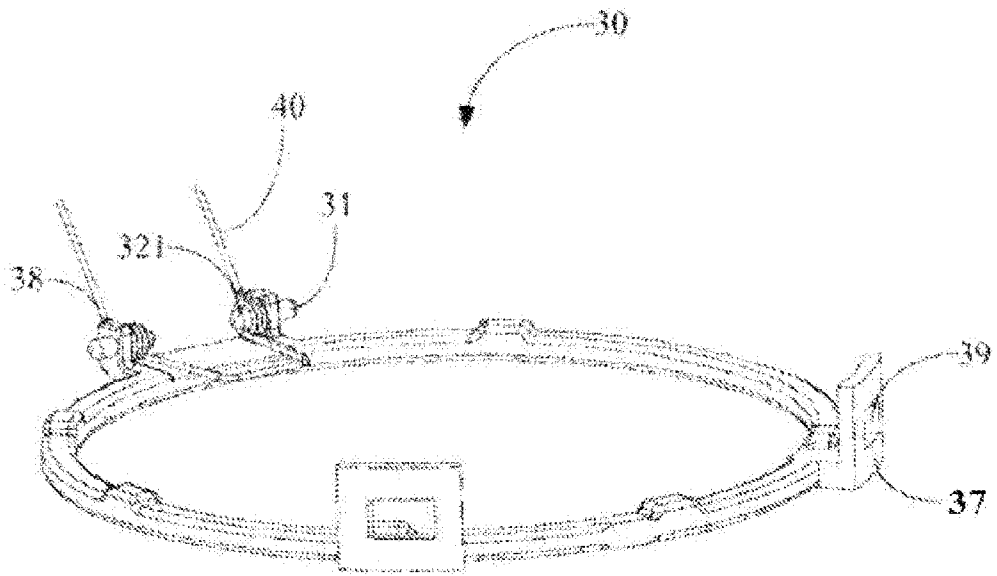


Figura 8

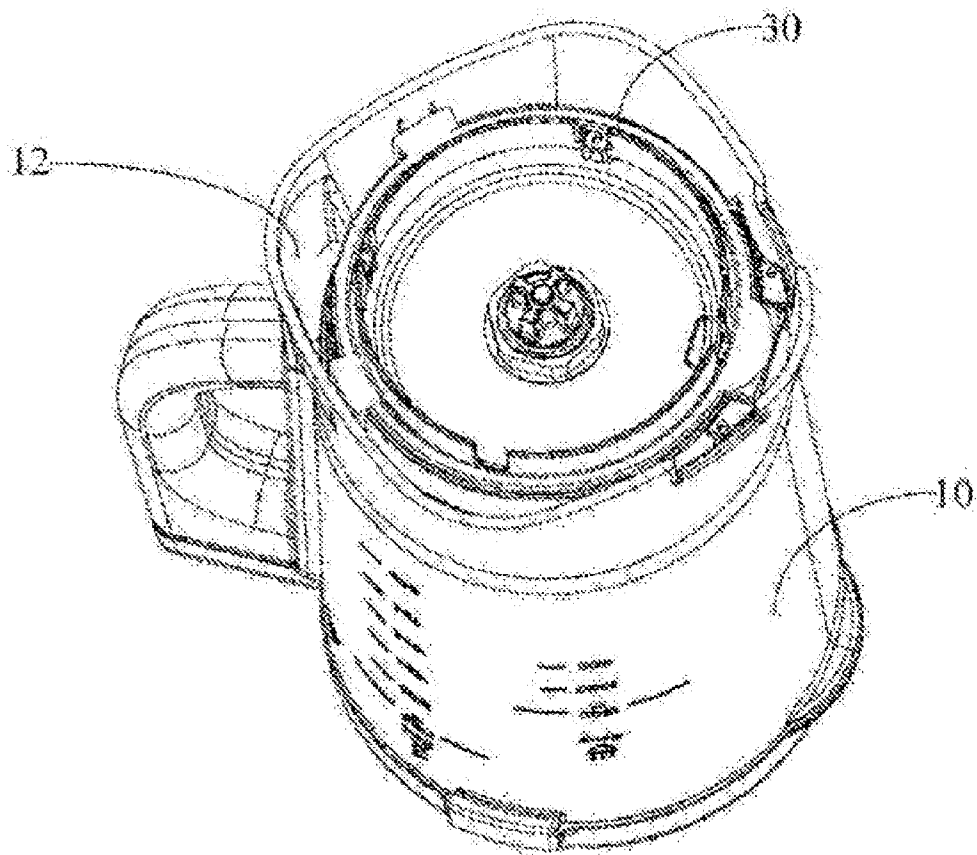


Figura 9

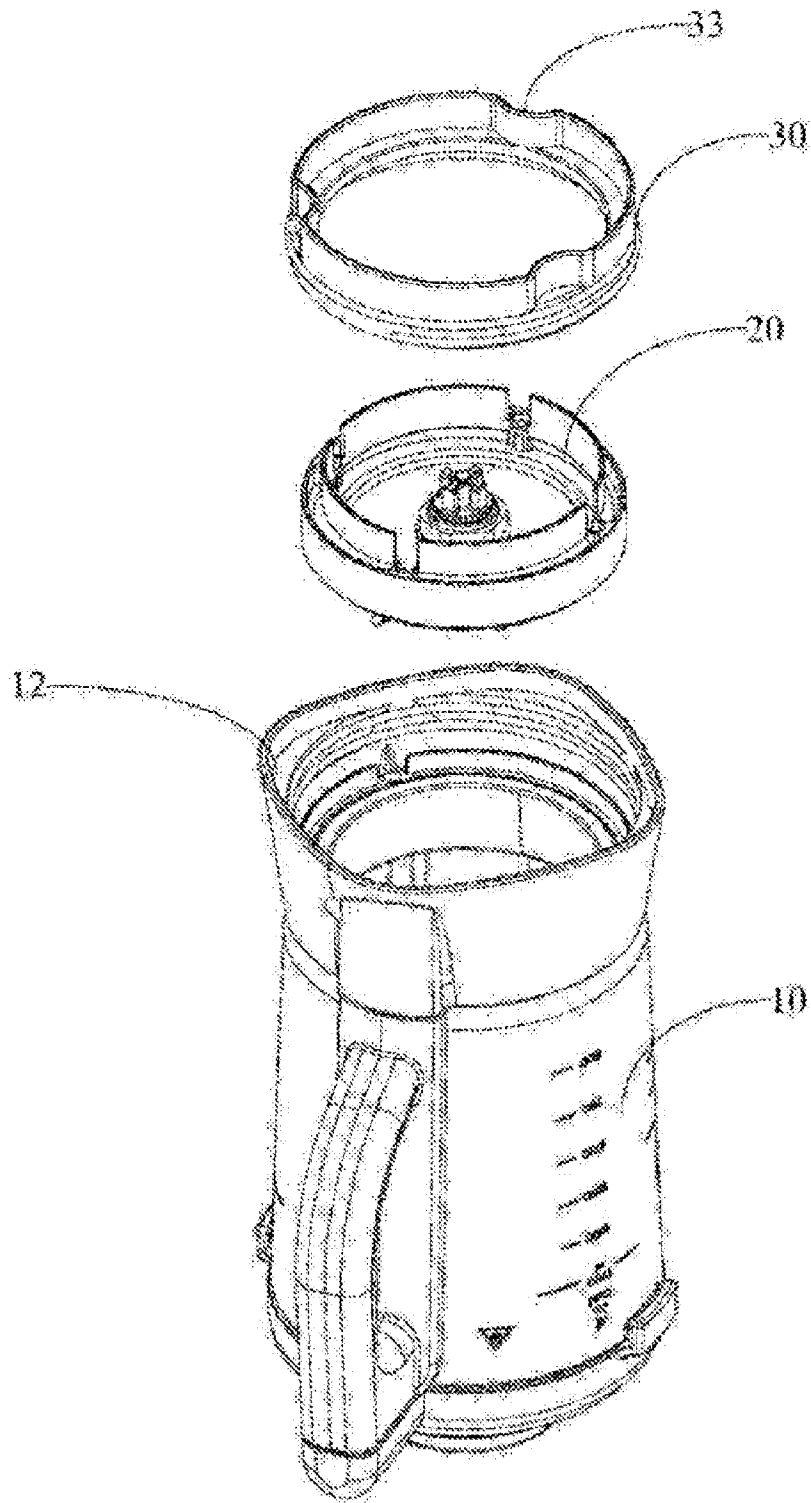


Figura 10

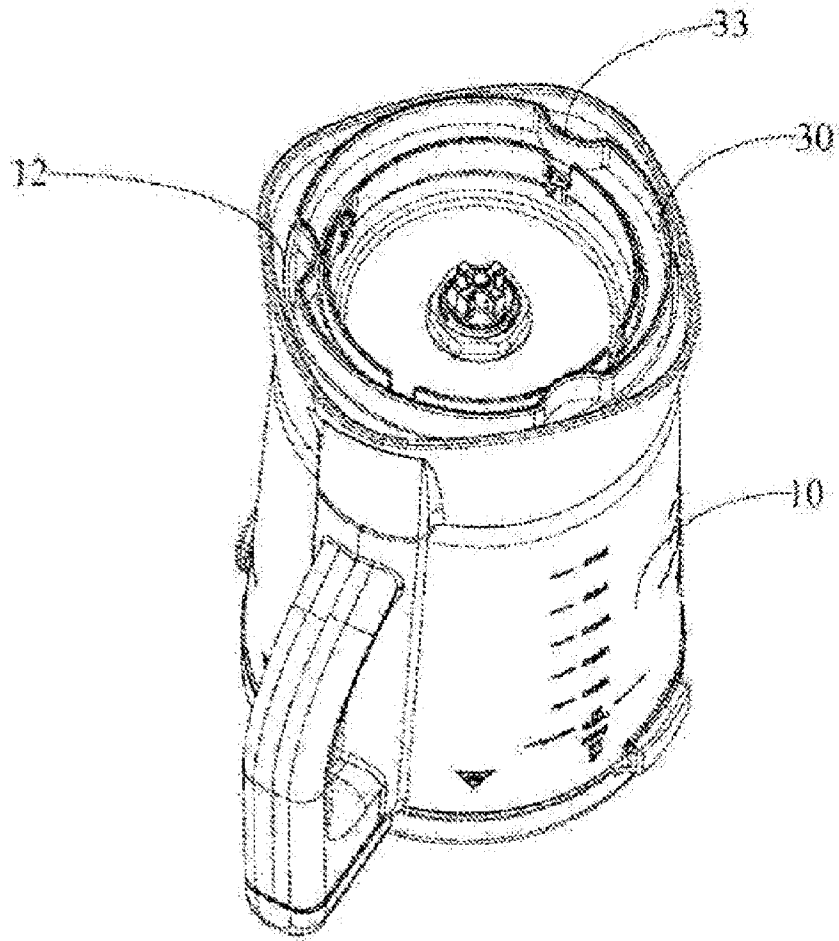


Figura 11

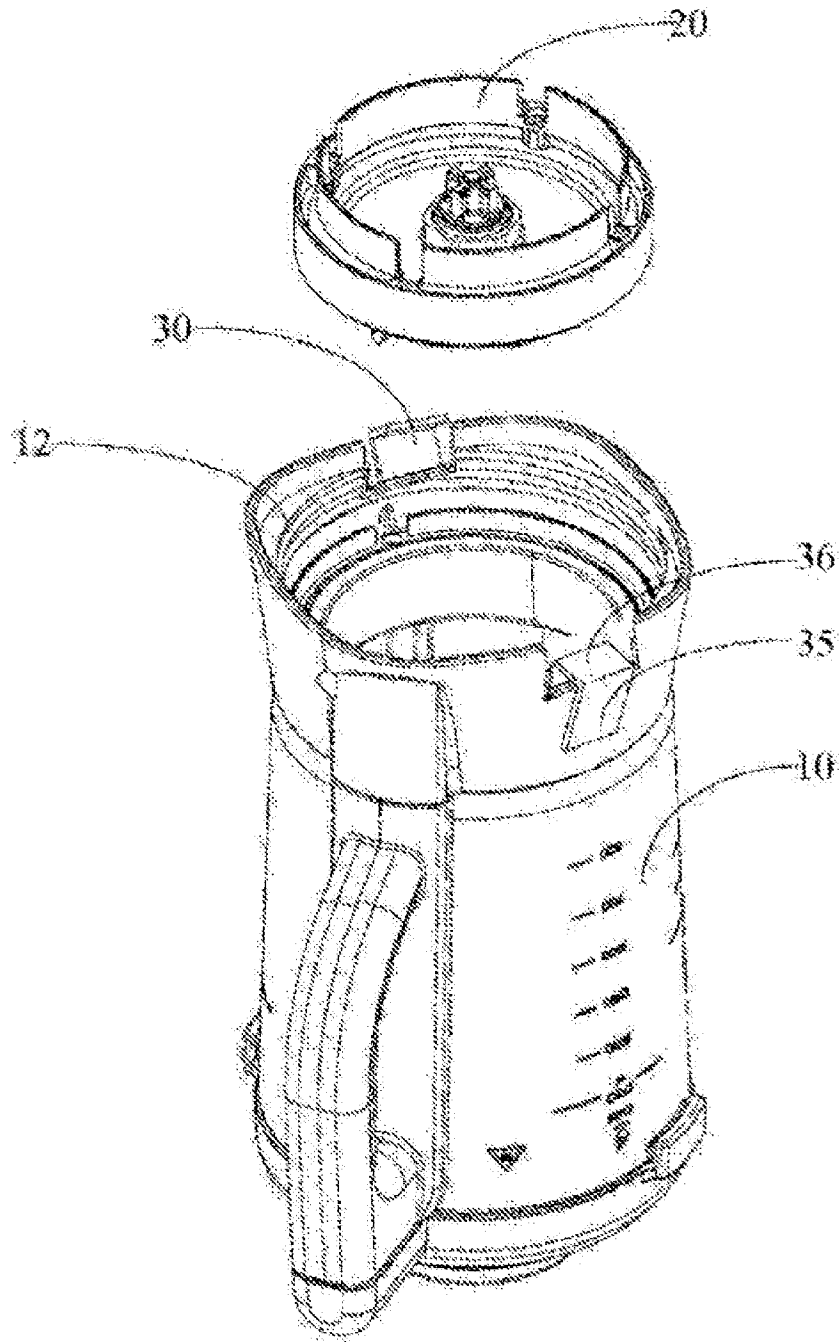


Figura 12

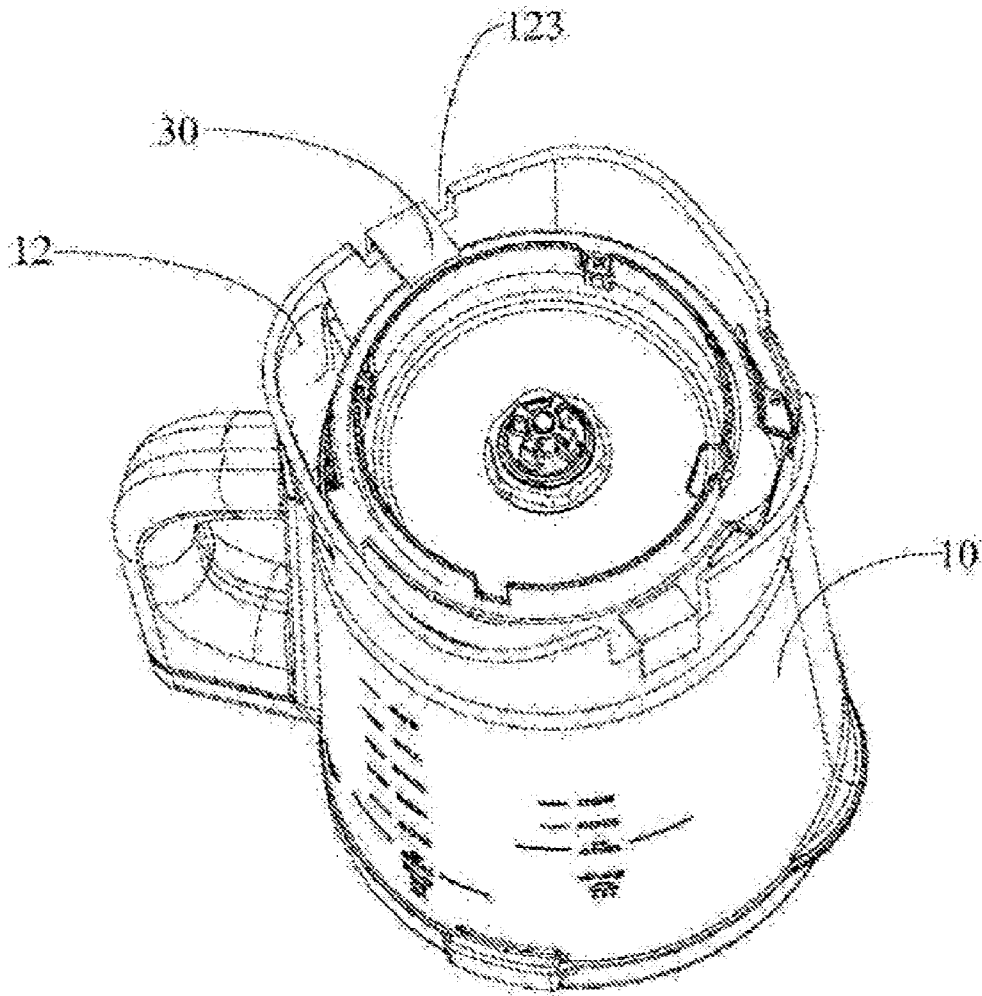


Figura 13