



(12)发明专利申请

(10)申请公布号 CN 107442200 A

(43)申请公布日 2017. 12. 08

(21)申请号 201710838564.6

(22)申请日 2017.09.18

(71)申请人 陈志桂

地址 441000 湖北省襄阳市襄城区檀溪路
158号4楼411

(72)发明人 陈志桂

(51) Int. Cl.

B02C 1/00(2006.01)

B02C 23/16(2006.01)

B07B 1/32(2006.01)

B07B 1/42(2006.01)

C02F 1/52(2006.01)

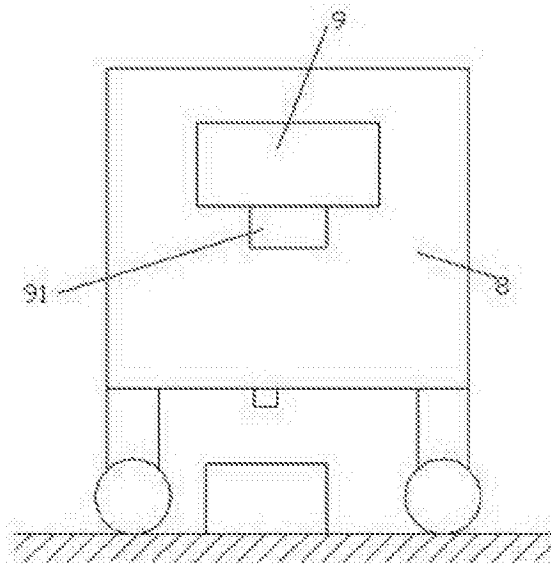
权利要求书1页 说明书5页 附图2页

(54)发明名称

一种污水净化处理用的环保设备

(57)摘要

本发明公开了一种污水净化处理用的环保设备,包括壳体,壳体内设有第一容纳腔,第一容纳腔底部相贯通设有向下延展设置的锥形腔,第一容纳腔内设有前后端面与第一容纳腔前后内壁滑行配合连接的架体,架体内设有螺形纹配合连接且左右延展设置的螺形杆,架体顶面内设有沉槽,沉槽顶部左右两侧边处固定设置有向上延展设置的顶架,左右两侧顶架之间旋转配合连接有卡合套,卡合套外表面上固定设置有第一凸形轮,卡合套内滑行配合连接有向左右两侧延展设置的卡合轴,卡合轴左侧延展尾端与第一容纳腔左侧内壁旋转配合连接;本发明结构简单,操作方便,提高碎化效率以及碎化均匀性,同时,提高了碎化工作的安全性。



1. 一种污水净化处理用的环保设备, 包括壳体, 其特征在于: 壳体内设有第一容纳腔, 第一容纳腔底部相贯通设有向下延展设置的锥形腔, 第一容纳腔内设有前后端面与第一容纳腔前后内壁滑行配合连接的架体, 架体内设有螺形纹配合连接且左右延展设置的螺形杆, 架体顶面内设有沉槽, 沉槽顶部左右两侧边处固定设置有向上延展设置的顶架, 左右两侧顶架之间旋转配合连接有卡合套, 卡合套外表面上固定设置有第一凸形轮, 卡合套内滑行配合连接有向左右两侧延展设置的卡合轴, 卡合轴左侧延展尾端与第一容纳腔左侧内壁旋转配合连接, 卡合轴右侧延展部相对的壳体内设有第二容纳腔, 第一容纳腔与第二容纳腔之间的壳体内旋转配合连接有左右延展设置的第一旋转轴, 第一旋转轴左侧延展尾端伸进第一容纳腔内且与卡合轴右侧延展尾端固定连接, 第一旋转轴右侧延展尾端伸进第二容纳腔内且尾端固定设有第一锥形轮, 架体内设有关联碎化装置, 架体下方的第一容纳腔内设有筛选装置, 壳体左侧外端面上固定设置有进入斗, 壳体底面四角均固定设置有支脚, 支脚底端旋转配合连接有滚轮, 锥形腔底部贯通设置的排管, 排管下方的四条支脚之间放置有收集箱。

2. 根据权利要求1所述的一种污水净化处理用的环保设备, 其特征在于: 所述螺形杆左侧延展尾端与第一电动机配合连接, 所述第一电动机外表面设置在所述第一容纳腔左侧内壁内且固定连接, 所述螺形杆右侧延展尾端与所述第一容纳腔右侧内壁旋转配合连接。

3. 根据权利要求1所述的一种污水净化处理用的环保设备, 其特征在于: 所述关联碎化装置包括设置在所述沉槽左右两侧的所述架体内且对应设置的导腔以及上下延展滑行设置在所述沉槽内底壁内的压杆, 每个所述导腔内均滑行配合连接有导块, 每个所述导块底部均固定设置有向下延展设置的导杆, 所述导杆底部延展部贯通所述架体底面且尾端伸出所述架体底面外, 所述架体底部下方设有与所述导杆底部尾端固定连接的压件, 所述导块下方的所述导杆外表面设有第一簧件, 所述压杆顶部延展尾端伸进所述沉槽内, 所述压杆底部延展尾端贯通所述架体底面且与所述压件顶面固定连接。

4. 根据权利要求1所述的一种污水净化处理用的环保设备, 其特征在于: 所述筛选装置包括贯通设置在所述架体下方的所述第一容纳腔内且左右延展设置的滑行槽以及滑行配合连接设置在所述滑行槽内的筛选板, 所述滑行槽左侧延展部伸进所述第一容纳腔左侧内壁内, 所述滑行槽右侧延展部伸进所述第一容纳腔右侧内壁内, 所述第一容纳腔左侧的所述滑行槽内设有与所述筛选板左侧尾端顶压配合连接的第二簧件, 所述第一容纳腔右侧的所述滑行槽设置在所述第二容纳腔的下面位置, 所述第二容纳腔与所述滑行槽之间的所述壳体设有旋转配合连接且上下延展设置的第二旋转轴, 所述第二旋转轴顶部延展尾端伸进所述第二容纳腔内且尾端固定设置有与所述第一锥形轮齿合连接的第二锥形轮, 所述第二旋转轴底部延展部伸进所述第一容纳腔右侧的所述滑行槽内且所述第二旋转轴底部延展尾端与第二电动机配合连接, 所述第二电动机外表面设置在所述第一容纳腔右侧的所述滑行槽内底壁内且固定连接, 所述第一容纳腔右侧的所述滑行槽内的所述第二旋转轴外表面上固定设置有用以与所述筛选板右侧端面顶压滑行配合连接的第二凸形轮。

5. 根据权利要求4所述的一种污水净化处理用的环保设备, 其特征在于: 所述架体与所述筛选板之间的所述第一容纳腔左侧内壁内固定设置有进入管, 所述进入管一侧伸出所述壳体左侧端面外且与所述进入斗底部相贯通设置, 所述进入管另一侧伸进与所述第一容纳腔内且相贯通设置。

一种污水净化处理用的环保设备

技术领域

[0001] 本发明涉及污水净化处理技术领域,特别是一种污水净化处理用的环保设备。

背景技术

[0002] 工业生产和居民日常生活中会产生大量污水,这些污水如果不加处理直接排进小溪、河道中会严重影响了水质和环境景观,因此需要将污水集中收集到污水池中,通过沉淀、加明矾、加氯等一系列程序,最后排入河道。往污水处理池子中投放明矾之前,需要对大块的明矾进行碎化处理,以更好的发挥明矾的吸附功能,但是目前仍然基本依靠人力进行碎化作业,劳动强度大,费时费力。

发明内容

[0003] 本发明所要解决的技术问题是提供一种污水净化处理用的环保设备,其能够解决上述现有技术中的问题。

[0004] 本发明是通过以下技术方案来实现的:本发明的一种污水净化处理用的环保设备,包括壳体,所述壳体内设有第一容纳腔,所述第一容纳腔底部相贯通设有向下延展设置的锥形腔,所述第一容纳腔内设有前后端面与所述第一容纳腔前后内壁滑行配合连接的架体,所述架体内设有螺形纹配合连接且左右延展设置的螺形杆,所述架体顶面内设有沉槽,所述沉槽顶部左右两侧边处固定设置有向上延展设置的顶架,左右两侧所述顶架之间旋转配合连接有卡合套,所述卡合套外表面上固定设置有第一凸形轮,所述卡合套内滑行配合连接有向左右两侧延展设置的卡合轴,所述卡合轴左侧延展尾端与所述第一容纳腔左侧内壁旋转配合连接,所述卡合轴右侧延展部相对的所述壳体内设有第二容纳腔,所述第一容纳腔与所述第二容纳腔之间的所述壳体内旋转配合连接有左右延展设置的第一旋转轴,所述第一旋转轴左侧延展尾端伸进所述第一容纳腔内且与所述卡合轴右侧延展尾端固定连接,所述第一旋转轴右侧延展尾端伸进所述第二容纳腔内且尾端固定设有第一锥形轮,所述架体内设有关联碎化装置,所述架体下方的所述第一容纳腔内设有筛选装置,所述壳体左侧外端面上固定设置有进入斗,所述壳体底面四角均固定设置有支脚,所述支脚底端旋转配合连接有滚轮,所述锥形腔底部贯通设置的排管,所述排管下方的四条所述支脚之间放置有收集箱。

[0005] 作为优选地技术方案,所述螺形杆左侧延展尾端与第一电动机配合连接,所述第一电动机外表面设置在所述第一容纳腔左侧内壁内且固定连接,所述螺形杆右侧延展尾端与所述第一容纳腔右侧内壁旋转配合连接。

[0006] 作为优选地技术方案,所述关联碎化装置包括设置在所述沉槽左右两侧的所述架体内且对应设置的导腔以及上下延展滑行设置在所述沉槽内底壁内的压杆,每个所述导腔内均滑行配合连接有导块,每个所述导块底部均固定设置有向下延展设置的导杆,所述导杆底部延展部贯通所述架体底面且尾端伸出所述架体底面外,所述架体底部下方设有与所述导杆底部尾端固定连接的压件,所述导块下方的所述导杆外表面设有第一簧件,所述压

杆顶部延展尾端伸进所述沉槽内,所述压杆底部延展尾端贯通所述架体底面且与所述压件顶面固定连接。

[0007] 作为优选地技术方案,所述筛选装置包括贯通设置在所述架体下方的所述第一容纳腔内且左右延展设置的滑行槽以及滑行配合连接设置在所述滑行槽内的筛选板,所述滑行槽左侧延展部伸进所述第一容纳腔左侧内壁内,所述滑行槽右侧延展部伸进所述第一容纳腔右侧内壁内,所述第一容纳腔左侧的所述滑行槽内设有与所述筛选板左侧尾端顶压配合连接的第二簧件,所述第一容纳腔右侧的所述滑行槽设置在所述第二容纳腔的下面位置,所述第二容纳腔与所述滑行槽之间的所述壳体设有旋转配合连接且上下延展设置的第二旋转轴,所述第二旋转轴顶部延展尾端伸进所述第二容纳腔内且尾端固定设置有与所述第一锥形轮齿合连接的第二锥形轮,所述第二旋转轴底部延展部伸进所述第一容纳腔右侧的所述滑行槽内且所述第二旋转轴底部延展尾端与第二电动机配合连接,所述第二电动机外表面设置在所述第一容纳腔右侧的所述滑行槽内底壁内且固定连接,所述第一容纳腔右侧的所述滑行槽内的所述第二旋转轴外表面上固定设有用以与所述筛选板右侧端面顶压滑行配合连接的第二凸形轮。

[0008] 作为优选地技术方案,所述架体与所述筛选板之间的所述第一容纳腔左侧内壁内固定设置有进入管,所述进入管一侧伸出所述壳体左侧端面外且与所述进入斗底部相贯通设置,所述述进入管另一侧伸进与所述第一容纳腔内且相贯通设置。

[0009] 本发明的有益效果是:

1. 通过第一容纳腔内设前后端面与第一容纳腔前后内壁滑行配合连接的架体,架体内设螺形纹配合连接且左右延展设置的螺形杆,架体顶面内设沉槽,沉槽顶部左右两侧边处固定设置向上延展设置的顶架,左右两侧顶架之间旋转配合连接卡合套,卡合套外表面上固定设置第一凸形轮,卡合套内滑行配合连接向左右两侧延展设置的卡合轴,卡合轴左侧延展尾端与第一容纳腔左侧内壁旋转配合连接,卡合轴右侧延展部相对的壳体内设第二容纳腔,第一容纳腔与第二容纳腔之间的壳体内旋转配合连接左右延展设置的第一旋转轴,第一旋转轴左侧延展尾端伸进第一容纳腔内且与卡合轴右侧延展尾端固定连接,第一旋转轴右侧延展尾端伸进第二容纳腔内且尾端固定设第一锥形轮,从而实现卡合轴带动卡合套的旋转以及卡合套与卡合轴的左右滑行工作,提高碎化效率以及碎化均匀性。

[0010] 2. 通过筛选装置包括贯通设置在架体下方的第一容纳腔内且左右延展设置的滑行槽以及滑行配合连接设置在滑行槽内的筛选板,滑行槽左侧延展部伸进第一容纳腔左侧内壁内,滑行槽右侧延展部伸进第一容纳腔右侧内壁内,第一容纳腔左侧的滑行槽内设有与筛选板左侧尾端顶压配合连接的第二簧件,第一容纳腔右侧的滑行槽位于第二容纳腔的下面位置,第二容纳腔与滑行槽之间的壳体设旋转配合连接且上下延展设置的第二旋转轴,第二旋转轴顶部延展尾端伸进第二容纳腔内且尾端固定设置与第一锥形轮齿合连接的第二锥形轮,第二旋转轴底部延展部伸进第一容纳腔右侧的滑行槽内且第二旋转轴底部延展尾端与第二电动机配合连接,第二电动机外表面设置在第一容纳腔右侧的滑行槽内底壁内且固定连接,第一容纳腔右侧的滑行槽内的第二旋转轴外表面上固定设有用以与筛选板右侧端面顶压滑行配合连接的第二凸形轮,从而由第二凸形轮自动控制筛选板克服第二簧件的顶压力,实现筛选板持续左右筛选工作,提高筛选工作效率,同时,通过第二电动机带动第二旋转轴以及第二旋转轴上的第二锥形轮旋转,进而由第二锥形轮带动第一锥形轮旋转,

实现自动控制关联碎化装置的驱动控制工作。

[0011] 3. 本发明结构简单, 操作方便, 能实现由第二凸形轮自动控制筛选板克服第二簧件的顶压力, 实现筛选板持续左右筛选工作, 提高筛选工作效率, 同时, 通过第二电动机带动第二旋转轴以及第二旋转轴上的第二锥形轮旋转, 进而由第二锥形轮带动第一锥形轮旋转, 实现自动控制关联碎化装置的驱动控制工作, 提高碎化效率以及碎化均匀性, 同时, 提高了碎化工作的安全性。

附图说明

[0012] 为了易于说明, 本发明由下述的具体实施例及附图作以详细描述。

[0013] 图1为本发明的一种污水净化处理用的环保设备主视图;

图2为本发明的一种污水净化处理用的环保设备内部整体结构示意图;

图3为本发明的一种污水净化处理用的环保设备碎化加工时的结构示意图。

具体实施方式

[0014] 如图1、图2和图3所示, 本发明的一种污水净化处理用的环保设备, 包括壳体8, 所述壳体8内设有第一容纳腔81, 所述第一容纳腔81底部相贯通设有向下延展设置的锥形腔87, 所述第一容纳腔81内设有前后端面与所述第一容纳腔81前后内壁滑行配合连接的架体83, 所述架体83内设有螺形纹配合连接且左右延展设置的螺形杆835, 所述架体83顶面内设有沉槽830, 所述沉槽830顶部左右两侧边处固定设置有向上延展设置的顶架831, 左右两侧所述顶架831之间旋转配合连接有卡合套811, 所述卡合套811外表面上固定设置有第一凸形轮812, 所述卡合套811内滑行配合连接有向左右两侧延展设置的卡合轴810, 所述卡合轴810左侧延展尾端与所述第一容纳腔81左侧内壁旋转配合连接, 所述卡合轴810右侧延展部相对的所述壳体8内设有第二容纳腔82, 所述第一容纳腔81与所述第二容纳腔82之间的所述壳体8内旋转配合连接有左右延展设置的第一旋转轴822, 所述第一旋转轴822左侧延展尾端伸进所述第一容纳腔81内且与所述卡合轴810右侧延展尾端固定连接, 所述第一旋转轴822右侧延展尾端伸进所述第二容纳腔82内且尾端固定设有第一锥形轮821, 所述架体83内设有关联碎化装置, 所述架体83下方的所述第一容纳腔81内设有筛选装置, 所述壳体8左侧外端面上固定设置有进入斗9, 所述壳体8底面四角均固定设置有支脚85, 所述支脚85底端旋转配合连接有滚轮850, 所述锥形腔87底部贯通设有的排管852, 所述排管852下方的四条所述支脚85之间放置有收集箱851。

[0015] 有益地, 所述螺形杆835左侧延展尾端与第一电动机836配合连接, 所述第一电动机836外表面设置在所述第一容纳腔81左侧内壁内且固定连接, 所述螺形杆835右侧延展尾端与所述第一容纳腔81右侧内壁旋转配合连接。

[0016] 有益地, 所述关联碎化装置包括设置在所述沉槽830左右两侧的所述架体83内且对应设置的导腔832以及上下延展滑行设置在所述沉槽830内底壁内的压杆833, 每个所述导腔832内均滑行配合连接有导块8321, 每个所述导块8321底部均固定设置有向下延展设置的导杆8322, 所述导杆8322底部延展部贯通所述架体83底面且尾端伸出所述架体83底面外, 所述架体83底部下方设有与所述导杆8322底部尾端固定连接的压件834, 所述导块8321下方的所述导杆8322外表面设有第一簧件8323, 所述压杆833顶部延展尾端伸进所述沉槽

830内,所述压杆833底部延展尾端贯通所述架体83底面且与所述压件834顶面固定连接,从而实现由卡合轴810旋转并带动卡合套811旋转,通过卡合套811上的第一凸形轮812与伸进沉槽830内的压杆833顶面顶压配合连接,实现自动控制碎化工作,提高碎化工作效率。

[0017] 有益地,所述筛选装置包括贯通设置在所述架体83下方的所述第一容纳腔81内且左右延展设置的滑行槽84以及滑行配合连接设置在所述滑行槽84内的筛选板840,所述滑行槽84左侧延展部伸进所述第一容纳腔81左侧内壁内,所述滑行槽84右侧延展部伸进所述第一容纳腔81右侧内壁内,所述第一容纳腔81左侧的所述滑行槽84内设有与所述筛选板840左侧尾端顶压配合连接的第二簧件841,所述第一容纳腔81右侧的所述滑行槽84设置在所述第二容纳腔82的下面位置,所述第二容纳腔82与所述滑行槽84之间的所述壳体8设有旋转配合连接且上下延展设置的第二旋转轴824,所述第二旋转轴824顶部延展尾端伸进所述第二容纳腔82内且尾端固定设置有与所述第一锥形轮821啮合连接的第二锥形轮823,所述第二旋转轴824底部延展部伸进所述第一容纳腔81右侧的所述滑行槽84内且所述第二旋转轴824底部延展尾端与第二电动机843配合连接,所述第二电动机843外表面设置在所述第一容纳腔81右侧的所述滑行槽84内底壁内且固定连接,所述第一容纳腔81右侧的所述滑行槽84内的所述第二旋转轴824外表面上固定设置有用以与所述筛选板840右侧端面顶压滑行配合连接的第二凸形轮842,从而由第二凸形轮842自动控制筛选板840克服第二簧件841的顶压力,实现筛选板840持续左右筛选工作,提高筛选工作效率,同时,通过第二电动机843带动第二旋转轴824以及第二旋转轴824上的第二锥形轮823旋转,进而由第二锥形轮823带动第一锥形轮821旋转,实现自动控制关联碎化装置的驱动控制工作。

[0018] 有益地,所述架体83与所述筛选板840之间的所述第一容纳腔81左侧内壁内固定设置有进入管91,所述进入管91一侧伸出所述壳体8左侧端面外且与所述进入斗9底部相贯通设置,所述进入管91另一侧伸进与所述第一容纳腔81内且相贯通设置,从而方便快速加料工作,同时,实现封闭式碎化工作,提高安全性。

[0019] 当需要将大块明矾碎化加工时,首先将大块明矾加入进入斗9内,使大块明矾经进入斗9底部的进入管91滑入第一容纳腔81内的筛选板840顶部,此时,通过第二电动机843控制第二旋转轴824旋转,进而由第二旋转轴824带动第二旋转轴824上的第二凸形轮842以及第二锥形轮823旋转,此时,由第二凸形轮842旋转带动筛选板840克服第二簧件841的顶压力以及受到第二簧件841的顶压力实现往复左右移动进行筛选工作,同时,由第二锥形轮823带动第一锥形轮821以及第一锥形轮821上的第一旋转轴822旋转,并由第一旋转轴822带动卡合轴810旋转,此时,由卡合轴810带动卡合套811旋转,同时有卡合套811带动第一凸形轮812旋转,同时,由第一凸形轮812旋转并与压杆833顶压滑行配合,使压杆833带动压件834克服第一簧件8323的顶压力同时受到第一簧件8323的顶压力,实现压件834的持续往复上下滑行,进行对筛选板840顶部的明矾进行挤压碎化工作,当需要调节碎化位置时,通过控制第二电动机843停止旋转,同时,控制第一电动机836带动螺形杆835正反旋转,实现由螺形杆带动架体83左右移动进行碎化位置调节。

[0020] 本发明的有益效果是:

- 1.通过第一容纳腔内设前后端面与第一容纳腔前后内壁滑行配合连接的架体,架体内设螺形纹配合连接且左右延展设置的螺形杆,架体顶面内设沉槽,沉槽顶部左右两侧边处固定设置向上延展设置的顶架,左右两侧顶架之间旋转配合连接卡合套,卡合套外表面上

固定设置第一凸形轮,卡合套内滑行配合连接向左右两侧延展设置的卡合轴,卡合轴左侧延展尾端与第一容纳腔左侧内壁旋转配合连接,卡合轴右侧延展部相对的壳体内设第二容纳腔,第一容纳腔与第二容纳腔之间的壳体内旋转配合连接左右延展设置的第一旋转轴,第一旋转轴左侧延展尾端伸进第一容纳腔内且与卡合轴右侧延展尾端固定连接,第一旋转轴右侧延展尾端伸进第二容纳腔内且尾端固定设第一锥形轮,从而实现卡合轴带动卡合套的旋转以及卡合套与卡合轴的左右滑行工作,提高碎化效率以及碎化均匀性。

[0021] 2.通过筛选装置包括贯通设置在架体下方的第一容纳腔内且左右延展设置的滑行槽以及滑行配合连接设置在滑行槽内的筛选板,滑行槽左侧延展部伸进第一容纳腔左侧内壁内,滑行槽右侧延展部伸进第一容纳腔右侧内壁内,第一容纳腔左侧的滑行槽内设计与筛选板左侧尾端顶压配合连接的第二簧件,第一容纳腔右侧的滑行槽位于第二容纳腔的下面位置,第二容纳腔与滑行槽之间的壳体设旋转配合连接且上下延展设置的第二旋转轴,第二旋转轴顶部延展尾端伸进第二容纳腔内且尾端固定设置与第一锥形轮齿合连接的第二锥形轮,第二旋转轴底部延展部伸进第一容纳腔右侧的滑行槽内且第二旋转轴底部延展尾端与第二电动机配合连接,第二电动机外表面设置在第一容纳腔右侧的滑行槽内底壁内且固定连接,第一容纳腔右侧的滑行槽内的第二旋转轴外表面上固定设用以与筛选板右端面顶压滑行配合连接的第二凸形轮,从而由第二凸形轮自动控制筛选板克服第二簧件的顶压力,实现筛选板持续左右筛选工作,提高筛选工作效率,同时,通过第二电动机带动第二旋转轴以及第二旋转轴上的第二锥形轮旋转,进而由第二锥形轮带动第一锥形轮旋转,实现自动控制关联碎化装置的驱动控制工作。

[0022] 3.本发明结构简单,操作方便,能实现由第二凸形轮自动控制筛选板克服第二簧件的顶压力,实现筛选板持续左右筛选工作,提高筛选工作效率,同时,通过第二电动机带动第二旋转轴以及第二旋转轴上的第二锥形轮旋转,进而由第二锥形轮带动第一锥形轮旋转,实现自动控制关联碎化装置的驱动控制工作,提高碎化效率以及碎化均匀性,同时,提高了碎化工作的安全性。

[0023] 以上所述,仅为本发明的具体实施方式,但本发明的保护范围并不局限于此,任何不经过创造性劳动想到的变化或替换,都应涵盖在本发明的保护范围之内。因此,本发明的保护范围应该以权利要求书所限定的保护范围为准。

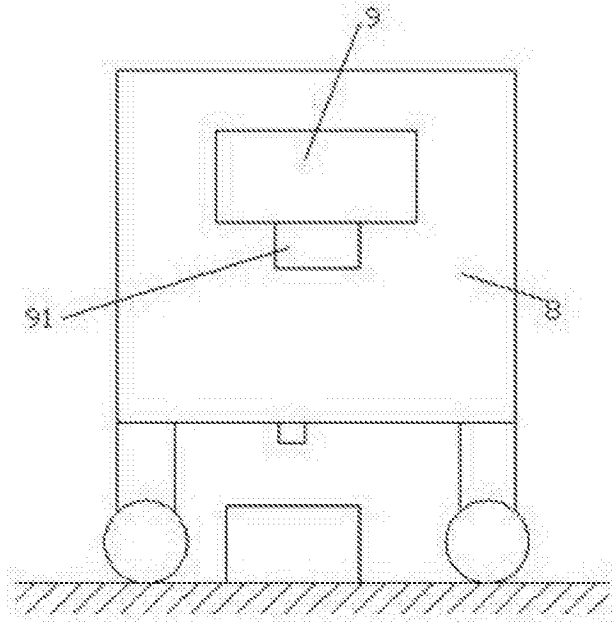


图1

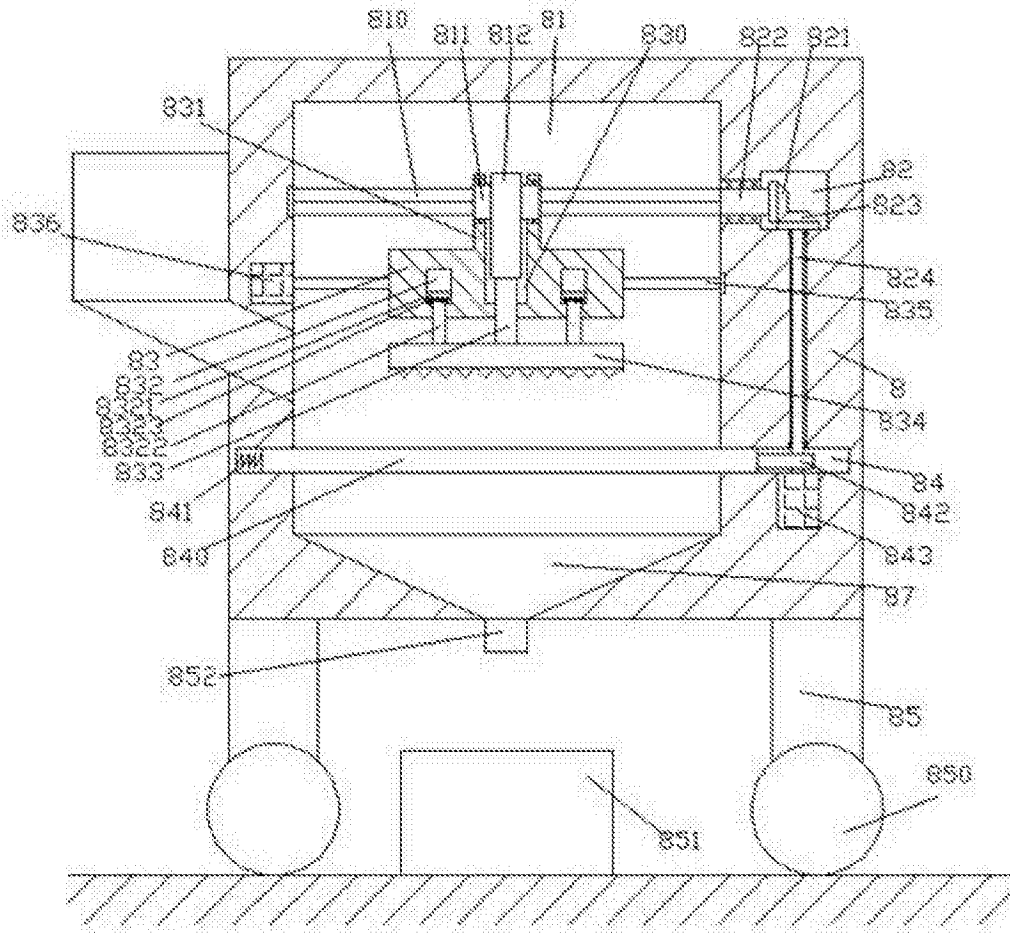


图2

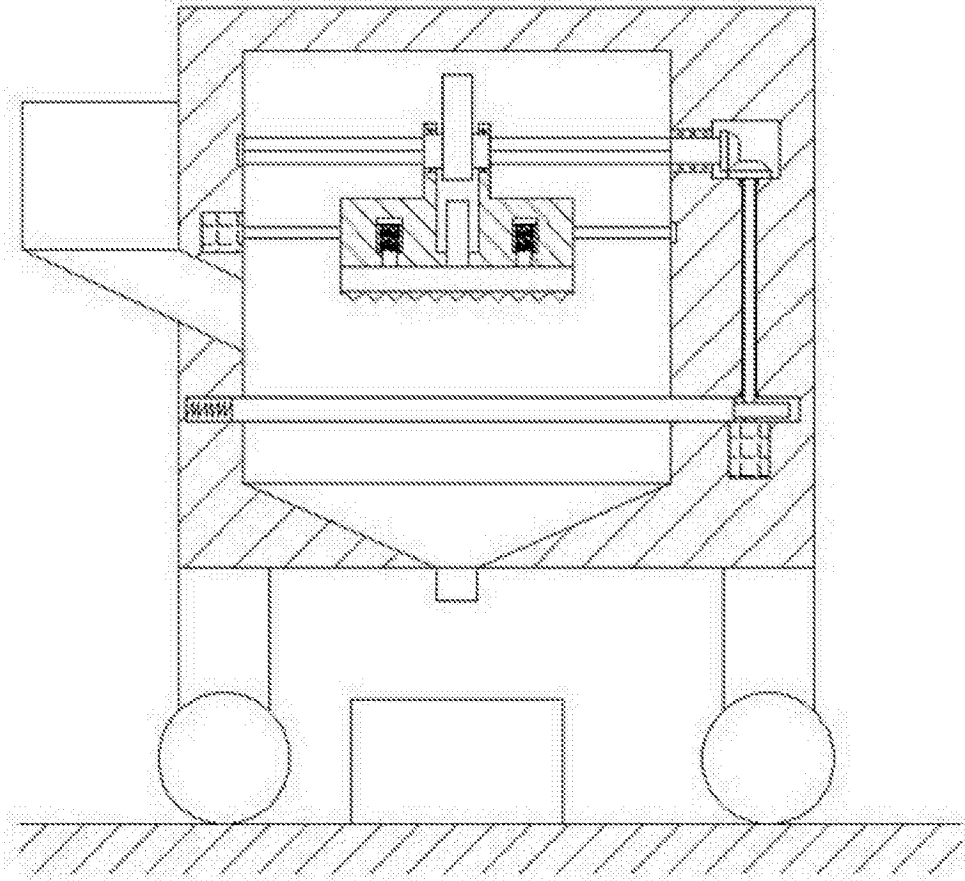


图3