

(19) 대한민국특허청(KR)
(12) 실용신안공보(Y1)

(51) Int. Cl.⁶
E04F 13/14

(45) 공고일자 1995년 11월 23일
(11) 공고번호 실 1995-0009896

(21) 출원번호	실 1992-0009753	(65) 공개번호	실 1994-0001170
(22) 출원일자	1992년 06월 01일	(43) 공개일자	1994년 01월 03일
(71) 출원인	한국미부주식회사 지영만 부산광역시 사하구 장림동 312번지		
(72) 고안자	지영만 부산광역시 사하구 신평동 206-1 럭키무지개아파트 3동 408호		
(74) 대리인	신용국		

심사관 : 김성규 (책
자공보 제2229호)

(54) 벽면외부 장식용 석재판 지지앙카(ANCHOR)

요약

내용 없음.

대표도

도 1

명세서

[고안의 명칭]

벽면외부 장식용 석재판 지지앙카(ANCHOR)

[도면의 간단한 설명]

제1도는 본 고안의 사시도.

제2도는 제1도에서의 "가"부 종 단면도.

제3도는 제1도에서의 A-A선 단면도.

제4도는 종래제품의 사용상태 참고도.

* 도면의 주요부분에 대한 부호의 설명

- | | |
|---------------|--------------|
| 1 : 벽면부착용 지지구 | 1a, 1b : 브래킷 |
| 2 : 석재고정용 지지판 | 2a : 보강돌조 |
| 3 : 앙카볼트 | |

[실용신안의 상세한 설명]

본 고안은 건물외벽에 장식용 석재판을 부착하는데 있어 연결구인 벽면외부 장식용 석재판 지지앙카(ANCHOR)를 개량한 고안이다.

종래에, 건물 외부 콘크리트 벽(5)에 앙카볼트(3)가 내삽 고정되어 벽면 부착용 지지구(1)와 석재고정용 지지판(2)으로서 장식용 석재(6)가 지지 고정되는데, 장식용석재(6)의 무거운 하중으로 인해 벽면 부착용 지지구(1)는 처짐이 생기고 석재고정용 지지판(2)은 휨이 발생되어 장식용 석재(6)가 파손되는 결점이 있었다. 이를 시정하기 위해 본 고안은 안출되었으며 그 구성 및 작용효과를 첨부 도면에 의거 상세히 설명하면 다음과 같다.

수직부와 수평부의 중심 일직선상에 장방형의 통공(102), (101)이 천공된 "L

이렇게 구성된 본 고안은 외팔보의 하중을 받게 되는 벽면 부착용 지지구(1)의 취약부인 직각부 모서리가 처짐으로 인해 파손되는 것을 브래킷(1a)(1b)이 보강되어 방지할 수 있으며 석재고정용 지지판(2)에 형성된 보강돌조(2a)로 인해 장식용 석재의 큰 하중에 굽혀지지 않고 견딜 수 있는 고안이다.

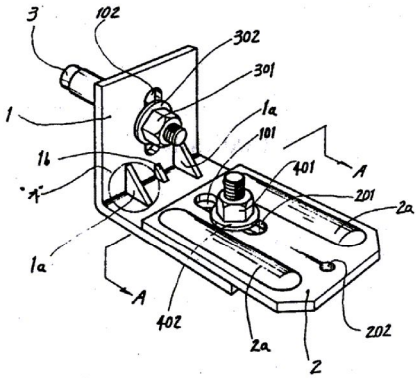
(57) 청구의 범위

청구항 1

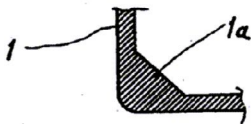
벽면 부착용 지지구(1)와 석재고정용 지지판(2)이 체결 볼트(4)와 너트(401)로서 조립 구성된 통상의 벽면외부 장식용 석재판 지지양카(ANCHOR)에 있어서, "L

도면

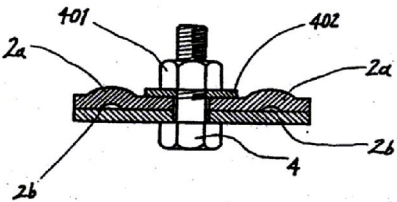
도면1



도면2



도면3



도면4

