



(12)发明专利申请

(10)申请公布号 CN 109520004 A

(43)申请公布日 2019.03.26

(21)申请号 201811625122.4

(22)申请日 2018.12.28

(71)申请人 青岛烯暖家节能科技有限公司

地址 266000 山东省青岛市黄岛区山海苑
10号楼一单元101室

申请人 青岛南墅泰星科技有限公司

(72)发明人 张金钊

(74)专利代理机构 青岛清泰联信知识产权代理
有限公司 37256

代理人 张媛媛

(51)Int.Cl.

F24D 13/00(2006.01)

F24D 19/00(2006.01)

F24D 19/10(2006.01)

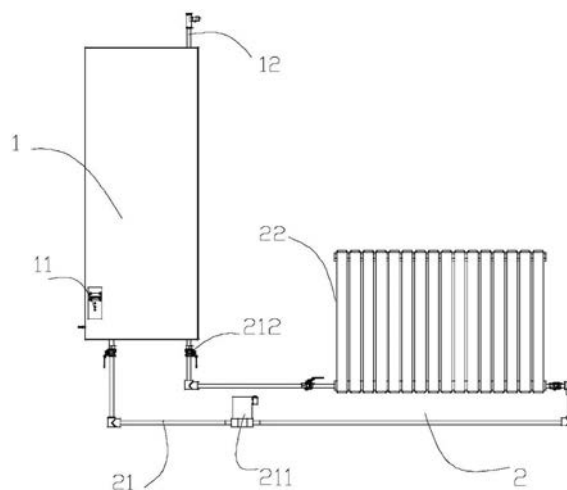
权利要求书1页 说明书4页 附图2页

(54)发明名称

远红外采暖系统

(57)摘要

本发明涉及一种远红外采暖系统,包括远红外电暖器和外界散热装置,所述远红外电暖器包括远红外发热体、换热装置,以及用于控制远红外发热体发热的温度控制器,所述远红外发热体与换热装置连接,所述换热装置与散热装置连接,所述换热装置与散热装置内部存储有超导液,所述换热装置用于将远红外发热体产生的热量通过超导液传导至外界的散热装置。本发明远红外采暖系统有效解决了现有采暖方式中高能耗、低效率的问题,用户可根据不同的温度需求自行设置供暖温度,达到能源利用的最大化,有效解决能源浪费和环境污染的问题,提高了采暖系统的有效性。



1. 一种远红外采暖系统,包括远红外电暖器以及与远红外电暖器连接的散热装置,所述远红外电暖器包括固定边框与后盖板,其特征在于,所述远红外电暖器还包括设置于固定边框与后盖板之间的远红外发热体、换热装置,以及用于控制远红外发热体发热的温度控制器,所述远红外发热体与换热装置连接,所述换热装置与散热装置连接,所述换热装置与散热装置内部存储有超导液,所述换热装置将远红外发热体产生的热量通过超导液传导至外界的散热装置。

2. 根据权利要求1所述的远红外采暖系统,其特征在于,所述散热装置包括循环管道和散热片,所述循环管道设置有循环泵,所述换热装置设置有液体出、入管口,所述换热装置通过液体出、入管口与循环管道连接。

3. 根据权利要求2所述的远红外采暖系统,其特征在于,所述换热装置包括承载液体箱,所述承载液体箱液体箱内部设置有多个吸热片。

4. 根据权利要求3所述的远红外采暖系统,其特征在于,所述换热装置内部设置有多个隔断板,用于将所述承载液体箱进行分腔。

5. 根据权利要求2所述的远红外采暖系统,其特征在于,所述远红外电暖器与散热片均设置有排气阀。

6. 根据权利要求1所述的远红外采暖系统,其特征在于,所述远红外电暖器进一步设置有温控探头,所述温控探头实时检测超导液的温度来控制所述远红外发热体的供电电流,进而控制发热温度。

7. 根据权利要求6所述的远红外采暖系统,其特征在于,所述远红外电暖器进一步设置有过热保护器。

8. 根据权利要求1所述的远红外采暖系统,其特征在于,所述远红外发热体与散热装置之间设置有热传导层,所述换热装置表面涂有耐高温超导涂层。

9. 根据权利要求8所述的远红外采暖系统,其特征在于,所述远红外电暖器还包括保温层,所述保温层设置于远红外发热体与后面板之间。

10. 根据权利要求1所述的远红外采暖系统,其特征在于,所述远红外发热体采用石墨烯加热芯片或碳晶板发热基材。

远红外采暖系统

技术领域

[0001] 本发明属于房屋供热系统技术领域,尤其涉及一种远红外采暖系统。

背景技术

[0002] 目前,现有的供暖系统主要包括室内空调取暖、市政集中供暖以及空气能采暖等供暖方式。然而室内空调取暖不适于大面积的室内取暖;市政集中供暖用户不能控制供暖的时间与温度,供热效果冷热不平衡,不能根据环境的温度实时调整供暖温度;空气能采暖方式则容易受周围空气环境的影响,在天气较冷、环境温度较低时,其制造热水量的多少会略有降低。特别是在-10℃下容易结霜,在-20℃以下,机组就停止工作了,因而影响正常的供暖。普通的电暖器供暖方式供暖面积小,功耗高、且局限于单个室内空间的供暖。因此,针对上述几种常用的供暖方式的不足,有必要提供一种节能、环保、高效且适于室内大面积室内供暖的采暖系统。

发明内容

[0003] 本发明在上述不足的基础上针对现有的电暖器取暖与管道供暖方式,提供了一种远红外采暖系统,采用该系统能够实现大面积的室内供暖,且能够实现供暖自行定制。

[0004] 为了实现上述目的,本发明提供了一种远红外采暖系统,包括远红外电暖器以及与远红外电暖器连接的散热装置,所述远红外电暖器包括固定边框与后盖板,所述远红外电暖器还包括设置于固定边框与后盖板之间的远红外发热体、换热装置,以及用于控制远红外发热体发热的温度控制器,所述远红外发热体与换热装置连接,所述换热装置与散热装置连接,所述换热装置与散热装置内部存储有超导液,所述换热装置将远红外发热体产生的热量通过超导液传导至外界的散热装置。

[0005] 优选的,所述散热装置包括循环管道和散热片,所述循环管道设置有循环泵,所述换热装置设置有液体出、入管口,所述换热装置通过液体出、入管口与循环管道连接。

[0006] 优选的,所述换热装置包括承载液体箱,所述承载液体箱液体箱内部设置有多个吸热片。

[0007] 优选的,所述换热装置内部设置有多个隔断板,用于将所述承载液体箱进行分腔。

[0008] 优选的,所述远红外电暖器与散热片均设置有排气阀。

[0009] 优选的,所述远红外电暖器进一步设置有温控探头,所述温控探头实时检测超导液的温度来控制所述远红外发热体的供电电流,进而控制发热温度。

[0010] 优选的,所述远红外电暖器进一步设置有过热保护器。

[0011] 优选的,所述远红外发热体与散热装置之间设置有热传导层,所述换热装置表面涂有耐高温超导涂层。

[0012] 优选的,所述远红外电暖器还包括保温层,所述保温层设置于远红外发热体与后面板之间。

[0013] 优选的,所述远红外发热体采用石墨烯加热芯片或碳晶板发热基材。

[0014] 与现有技术相比,本发明的优点和积极效果在于:

[0015] 本发明针对普通电暖器取暖与管道取暖等方面的不足,提出了一种远红外采暖系统,将远红外电暖器与循环散热管道结合,适合于房屋整体供暖。系统通电后,温度控制器控制远红外发热体发热,超导液进入换热装置,吸热片吸收远红外发热体产生的热量,吸收热量后加热超导液并循环流入外界的散热装置进行散热,以提升室内温度。本发明远红外采暖系统有效解决了现有采暖方式中高能耗、低效率的问题,用户可根据不同的温度需求自行设置供暖温度,达到能源利用的最大化,有效解决能源浪费和环境污染的问题,提高了采暖系统的有效性。

[0016] (1) 超导液代替常用的水循环供暖,有效提升热量的传递,即使在 -20°C 的环境中也不会结冰,有效防止管路结冰及冻坏的现象的发生。

[0017] (2) 采用变频温控技术,达到设定的温度时,控制系统会记忆设定温度,进行变频控制用电量,达到更节能的效果。

附图说明

[0018] 图1为本发明的远红外采暖系统整体结构框图;

[0019] 图2为本发明的远红外电暖器立体图;

[0020] 图3为本发明的远红外电暖器主视图;

[0021] 图4为本发明的换热装置原理图;

[0022] 其中,1、远红外电暖器;11、温度控制器;12、排气阀;13、远红外发热体;14、换热装置;141、承载液体箱;142、吸热片;143、隔断板;144-1、液体入管口;144-2、液体出管口;15、过热保护器;16、温控探头;17、电源开关;18、接线端子;2、散热装置;21、循环管道;211、循环泵;212、液体阀开关;22、散热片。

具体实施方式

[0023] 以下结合附图对本发明的具体实施方式进行进一步的描述。

[0024] 本发明针对普通电暖器取暖与管道取暖等方面的不足,提出了一种远红外采暖系统,将远红外电暖器与循环散热管道结合,适合于房屋整体供暖。参考图1、图2、图3所示,一种远红外采暖系统,包括远红外电暖器1及与远红外电暖器1连接的散热装置2,远红外电暖器包括固定边框与后盖板,以及设置于固定边框与后盖板之间的远红外发热体13、换热装置14,以及用于控制远红外发热体发热的温度控制器11,远红外发热体13与换热装置14连接,换热装置14与散热装置2连接,换热装置14与散热装置2内部存储有超导液,换热装置14用于将远红外发热体13产生的热量通过超导液传导至外界的散热装置。

[0025] 本实施例中远红外发热体13采用石墨烯加热芯片或碳晶板发热基材,使其在加热产生热量的同时产生远红外线辐射热;远红外发热体13与散热装置14之间设置有石墨烯散热膜(即热传导层),从而更高效的将远红外发热体所发出的热量传递给换热装置中。换热装置14表面涂有一层石墨烯耐高温超导涂层(即耐高温超导涂层),从而增加换热装置的热源吸收并且提高了换热装置的使用寿命;远红外发热体与后面板之间设置保温层,能够防止热量的流失。超导液替常用水循环方式,有效提升热量的传递,即使在零下 20°C 的环境中也不会结冰,有效防止管路结冰、冻坏等现象的发生。固定边框与后盖板选用雪花铁或铝合

金等金属材料制成。

[0026] 系统主要工作过程:电源开关17启动,系统上电后,远红外发热体13通过接线端子18导通加热后在产生热量的同时,产生远红外线辐射热,温度控制器11属于整个系统的控制中心,控制远红外发热体13发热,超导液进入换热装置14吸收远红外发热体13产生的热量,吸收热量后加热超导液并循环流入外界的散热装置2进行散热,以分布式对各个房间进行加热而达到室内取暖的目的。

[0027] 实施例1:

[0028] 参考图1、图4所示,散热装置2包括循环管道21和散热片22,换热装置14设置有液体入管口144-1及液体出管口144-2,换热装置14通过液体出、入管口与循环管道21连接,循环管道21设置有循环泵211,为循环系统中液体流动提供动力;换热装置14包括承载液体箱141,承载液体箱141内部设置有多个吸热片142,加大吸热面积,降低热损耗;换热装置14内部设置有多个隔断板143,将承载液体箱141分为多个分腔结构,将换热装置14内的液体流动的路径加长,从而能够更好的吸收远红加热体13所发出的热量。超导液由液体入管口144-1进入换热装置14内部,通过吸热片142吸收石墨烯远红外发热体13所产生的热量后,经过换热装置14的各个腔由液体出管口144-2流出进入循环系统,把热量经循环管道21传递给散热片22中。

[0029] 本实施例中,液体出、入管口处还设置有液体阀开关212,起到止动循环体内液体流动的作用,方便后续系统易损件和其他配件更换或维修。本采暖系统采用循环泵211带动超导液的循环流动热量传导方式,远红外电暖器1与散热片22均设置有排气阀12,远红外电暖器1装配自动排气阀,散热片22装配旋钮式排气阀,将系统中产生的气流排出循环系统,从而更好的传输热能,使本采暖系统运行达到无压运行,排除安全隐患。

[0030] 实施例2:

[0031] 参考图2、图3所示,为进一步提高远红外电暖器的智能控制,本实施例中远红外电暖器1进一步设置有温控探头16和过热保护器15,温控探头16实时检测超导液的温度来控制远红外发热体13的供电电流,进而控制发热温度。本实施例中出水口运行温度控制在50℃至65℃区间(区间温度可根据情况具体设定),使外部循环系统的散热片22温度在50℃至60℃区间运行,当温控探头16检测到超导液的温度达到70℃时系统自动断电,过热保护器15启动,防止温度过高对系统造成故障;当温度达到65℃时温度控制器11控制设备自动变频功率降至50%起到省电的目的,当超导液温度降到50℃以下时,系统自动变频到全功率进行加热。本系统采用变频温控技术,达到设定的温度时,控制系统会记忆设定温度,进行变频控制用电量,达到更节能的效果。

[0032] 为进一步提高本发明远红外采暖系统的智能控制,本系统还设有APP远程控制模块、云端语音控制模块、远程遥控模块及触摸屏,采用“智能+”云端设置、控制功能,APP远程控制功能、语音控制功能、遥控功能等一系列高端、便捷的操控方式,无论身在何地,上网打开APP即可进行操作,远程控制远红外采暖系统的工作状态,达到有效控制资源浪费。

[0033] 本系统远红外电暖器主要以立式长方体为主,系统发热功率有1500W和3000W两种规格,经实际测试,能够满足80m²至200m²房屋有效采暖、满足国家采暖标准(18℃±2),适于城市单户供暖及农村供暖。用户可根据的不同温度需求自行设定,以达到能源利用最大化、便捷化,有效解决资源浪费及环境污染的问题,可有效规避市政供暖的管路维护、淡水

消耗、供热温差及政府的热电补贴等一系列的城市供暖问题的发生,真正做到新旧动能转换的有效目的。

[0034] 以上所述,仅是本发明的较佳实施例而已,并非是对本发明作其它形式的限制,任何熟悉本专业的技术人员可能利用上述揭示的技术内容加以变更或改型为等同变化的等效实施例应用于其它领域,但是凡是未脱离本发明技术方案内容,依据本发明的技术实质对以上实施例所作的任何简单修改、等同变化与改型,仍属于本发明技术方案的保护范围。

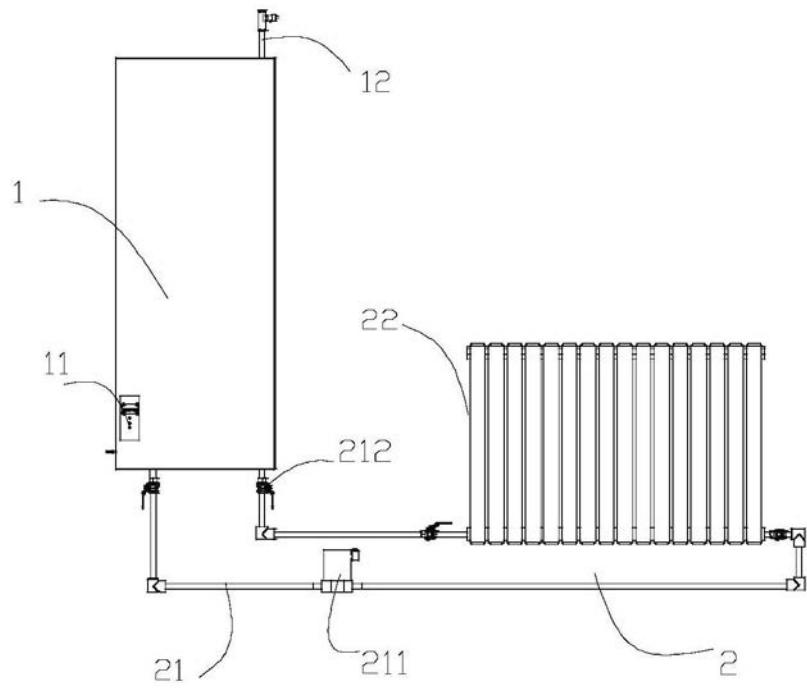


图1

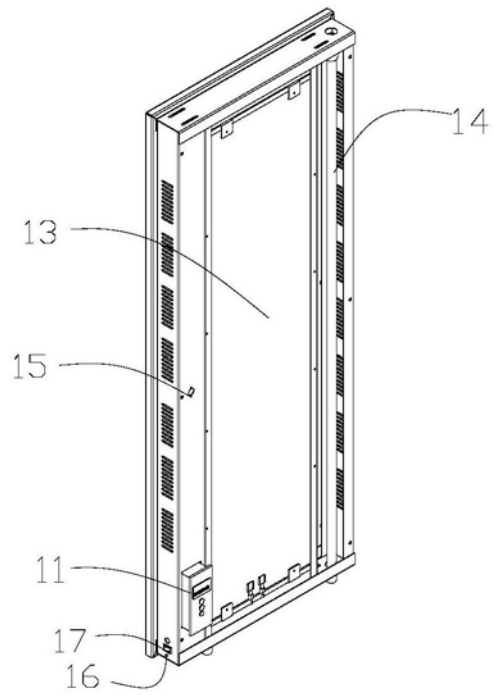


图2

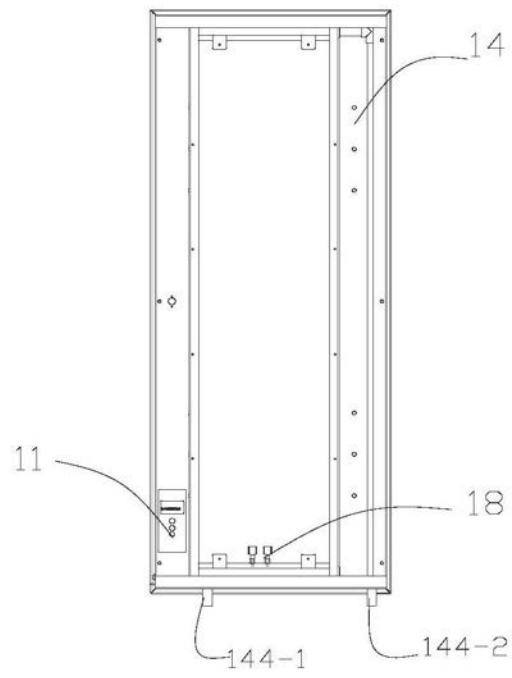


图3

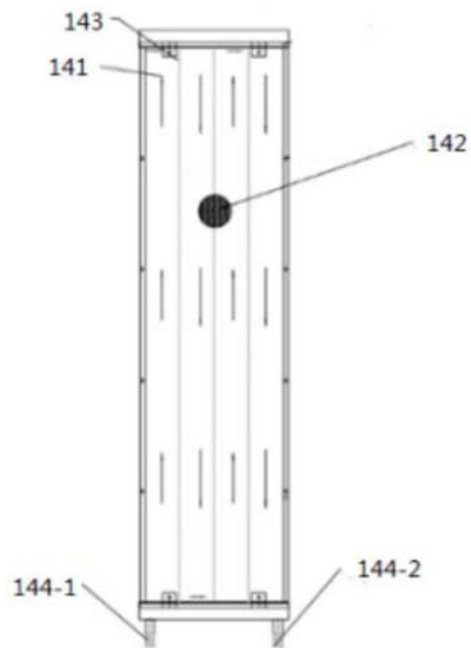


图4