

(12) 实用新型专利

(10) 授权公告号 CN 202604165 U

(45) 授权公告日 2012. 12. 19

(21) 申请号 201220127700. 3

(22) 申请日 2012. 03. 30

(73) 专利权人 陈丽

地址 514200 广东省大埔县湖寮镇城东社区
居委万川路 4 号

(72) 发明人 陈丽

(51) Int. Cl.

A47C 1/02 (2006. 01)

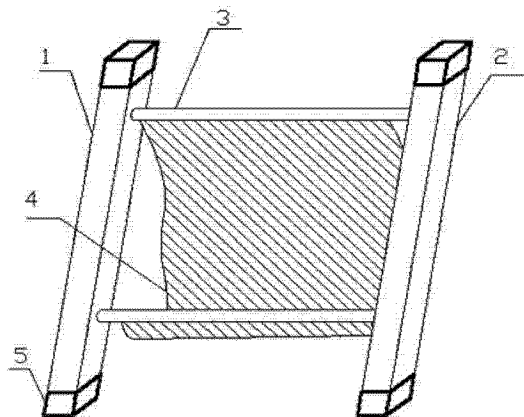
权利要求书 1 页 说明书 2 页 附图 1 页

(54) 实用新型名称

一种简便躺椅

(57) 摘要

本实用新型公开了一种简便躺椅,包括左支杆,及与左支杆相对设置的右支杆,及开设在左支杆上的孔一,及与孔一相对位置、开设在右支杆上的孔二,及设置在左支杆和右支杆之间、用于连接左支杆和右支杆、插在孔一和孔二内的支撑杆,及固定在支撑杆上的布;所述支撑杆有二根。通过左支杆和右支杆靠在墙壁上,人们就可以就座,调节左支杆和右支杆靠墙壁的高低,可以实现不同的坐姿,其结构简单,占用空间小,重量轻,非常方便收纳。



1. 一种简便躺椅,其特征在于:包括左支杆,及与左支杆相对设置的右支杆,及开设在左支杆上的孔一,及与孔一相对位置、开设在右支杆上的孔二,及设置在左支杆和右支杆之间、用于连接左支杆和右支杆、插在孔一和孔二内的支撑杆,及固定在支撑杆上的布;所述支撑杆有二根。

2. 根据权利要求1所述的简便躺椅,其特征在于:所述左支杆和右支杆的上、下两端设置有橡胶垫。

一种简便躺椅

技术领域

[0001] 本实用新型涉及一种简便躺椅。

背景技术

[0002] 由于躺椅较传统的椅子更能让人放松,处于半睡的状态得到全身的放松和休息。所以被广泛应用于医院陪护椅、午休椅、户外休闲椅等。目前的躺椅结构较为复杂,零部件多,重量大,收纳不方便。

发明内容

[0003] 本实用新型所要解决的技术问题是提供一种结构简单,占用空间小,重量轻,非常方便收纳的简便躺椅。

[0004] 本实用新型是通过以下技术方案来实现的:一种简便躺椅,包括左支杆,及与左支杆相对设置的右支杆,及开设在左支杆上的孔一,及与孔一相对位置、开设在右支杆上的孔二,及设置在左支杆和右支杆之间、用于连接左支杆和右支杆、插在孔一和孔二内的支撑杆,及固定在支撑杆上的布;所述支撑杆有二根。

[0005] 进一步地,所述左支杆和右支杆的上、下端设置有橡胶垫,起到防滑的作用。

[0006] 本实用新型的简便躺椅的有益效果是:通过左支杆和右支杆靠在墙壁上,人们就可以就座,调节左支杆和右支杆靠墙壁的高低,可以实现不同的坐姿,其结构简单,占用空间小,重量轻,非常方便收纳。

附图说明

[0007] 为了易于说明,本实用新型由下述的具体实施例及附图作以详细描述。

[0008] 图 1 为本实用新型的简便躺椅的结构示意图。

具体实施方式

[0009] 如图 1 所示,本实用新型的一种简便躺椅,包括左支杆 1,及与左支杆 1 相对设置的右支杆 2,及开设在左支杆 1 上的孔一(未图示),及与孔一(未图示)相对位置、开设在右支杆 2 上的孔二(未图示),及设置在左支杆 1 和右支杆 2 之间、用于连接左支杆 1 和右支杆 2、插在孔一(未图示)和孔二(未图示)内的支撑杆 3,及固定在支撑杆 3 上的布 4;所述支撑杆 3 有二根。

[0010] 其中,所述左支杆 1 和右支杆 2 的上、下端设置有橡胶垫 5,起到防滑的作用。

[0011] 本实用新型的简便躺椅的有益效果是:通过左支杆和右支杆靠在墙壁上,人们就可以就座,调节左支杆和右支杆靠墙壁的高低,可以实现不同的坐姿,其结构简单,占用空间小,重量轻,非常方便收纳。

[0012] 以上所述,仅为本实用新型的具体实施方式,但本实用新型的保护范围并不局限于此,任何不经过创造性劳动想到的变化或替换,都应涵盖在本实用新型的保护范围之内。

因此,本实用新型的保护范围应该以权利要求书所限定的保护范围为准。

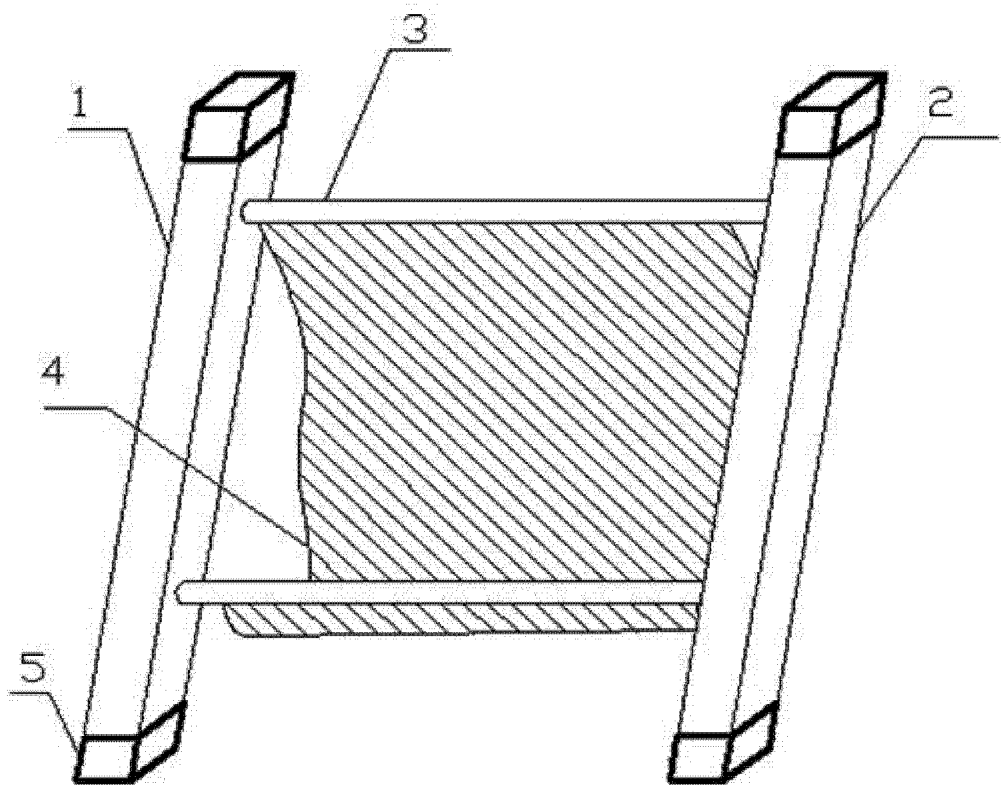


图 1