



(19) 대한민국특허청(KR)
(12) 등록특허공보(B1)

(45) 공고일자 2009년10월15일
(11) 등록번호 10-0922289
(24) 등록일자 2009년10월09일

(51) Int. Cl.

A46B 15/00 (2006.01) A46B 5/00 (2006.01)

(21) 출원번호 10-2009-0004535

(22) 출원일자 2009년01월20일

심사청구일자 2009년01월20일

(56) 선행기술조사문헌

KR200198290 Y1*

*는 심사관에 의하여 인용된 문헌

(73) 특허권자

강대진

경기 성남시 분당구 구미동 무지개마을LG아파트
204동 801호

(72) 발명자

강대진

경기 성남시 분당구 구미동 무지개마을LG아파트
204동 801호

전체 청구항 수 : 총 2 항

심사관 : 이원재

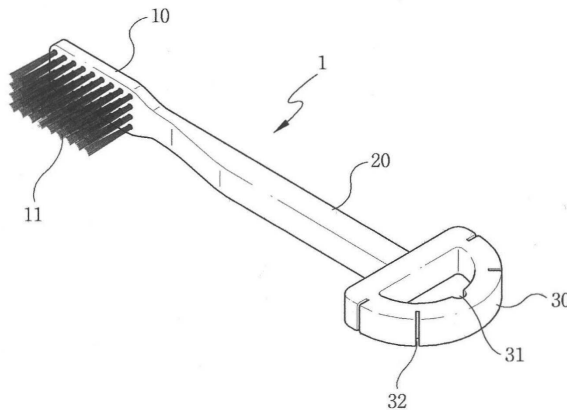
(54) 기능성 칫솔

(57) 요약

본 발명은 기능성 칫솔에 관한 것으로, 이 기능성 칫솔은 칫솔모가 식모되는 헤드부와, 이 헤드부에서 연장되는 손잡이부 및, 이 손잡이부의 선단에 일체로 연장되어 사용자의 손바닥으로 감쌀 수 있도록 된 반원형의 파지부를 포함하여 구성되며, 상기 파지부는 내측에 형성된 걸고리와 외측에 다수 형성된 고정홈을 포함하는 고정수단이 구비된다.

따라서, 칫솔의 손잡이부를 파지하기가 용이하게 개선함으로써 올바른 칫솔질을 유도하기 쉽고, 인체공학적인 면에서 손목의 상하운동이 편하게 수행되기 때문에 칫솔을 상하로 움직여 칫솔질을 함으로써 치아에 끼인 음식물 찌꺼기를 용이하게 제거할 수 있으며, 칫솔질을 편리하게 유도함으로써 치아 건강과 구강 건강을 향상시킬 수 있고, 남녀노소 누구나 편하게 칫솔을 파지한 상태에서 올바른 칫솔질을 수행할 수 있도록 하는 것이다.

대표도 - 도3



특허청구의 범위

청구항 1

칫솔모(11)가 식모되는 헤드부(10)와,

상기 헤드부(10)에서 연장되는 손잡이부(20) 및,

상기 손잡이부(20)의 선단에 일체로 연장되어 사용자의 손바닥으로 감쌀 수 있도록 된 반원형의 파지부(30)를 포함하여 구성된 기능성 칫솔.

청구항 2

제 1 항에 있어서,

상기 파지부(30)는 내측에 형성된 걸고리(31)와 외측에 다수 형성된 고정홈(32)을 포함하는 고정수단이 구비된 것을 특징으로 하는 기능성 칫솔.

청구항 3

삭제

청구항 4

삭제

명세서

발명의 상세한 설명

기술분야

<1> 본 발명은 칫솔에 관한 것으로, 특히 칫솔의 형상에 따른 칫솔잡는 방법을 개선하여 손목관절에 무리가 가지 않게 하면서도 올바른 칫솔질을 유도함과 아울러 이를 통해 치아에 끼인 음식물 찌꺼기를 용이하게 제거함으로써 건강한 치아를 유지할 수 있도록 된 기능성 칫솔에 관한 것이다.

배경기술

<2> 일반적으로 인간은 각종 음식을 치아로 씹어 섭취하게 되는 바, 이렇게 음식을 씹는 과정에서 음식물의 찌꺼기가 치아 사이에 끼이거나, 점착성이 강한 음식물의 경우는 치아 사이나 잇몸 사이에 음식물 찌꺼기가 붙어 그 제거가 어렵기 때문에 구취가 나고, 충치가 생기기 쉬운 여건을 만드는 등 구강건강을 해롭게 하는 것이다.

<3> 이를 예방하기 위하여 자주 칫솔질을 하여야 하는 바, 칫솔질을 하기 위해서는 치약과 칫솔이 필요하고, 상기 치약은 통상적으로 계면활성제와 연마제로 이루어지며, 상기 치약을 물리적 세척도구인 칫솔에 도포하여 사용함으로써 구강내의 치아에 점착된 음식물 찌꺼기를 제거할 수 있도록 된 것이다.

<4> 그러므로, 상기와 같은 칫솔은 치아에서 발생하는 충치 및 치주질환과 같은 세균성 질병을 억제하고 구강을 청결히 유지할 수 있도록 하며, 상기 칫솔의 주요목적은 치아에 침적된 음식물 찌꺼기와 플라그를 제거하는 것으로, 이러한 목적을 원활히 수행하기 위해서는 올바른 칫솔질이 수행되어야 한다.

<5> 즉, 종래에 사용하는 일반적인 칫솔의 구조를 도 1을 참조로 설명하면, 상기 칫솔(100)은 칫솔모(101)가 식모되는 헤드부(110)와 이 헤드부(110)에서 연장되는 손잡이부(120)로 구성되어, 도 2에 도시된 것과 같이 사용자가 상기 칫솔(100)의 손잡이부(120)를 손으로 파지한 상태에서 치아에 칫솔모(101)를 접촉시켜 치아를 닦아주도록 된 것이다.

<6> 여기서, 상기의 칫솔(100)을 이용하여 칫솔질을 하는 경우 치아 표면에 칫솔모(101)를 대고 상하방향으로 문질러 주는 동작을 모든 치아들에 대해 순차 반복하는 동작을 권장하고 있다. 그러나 이러한 상하방향의 칫솔질 동작은 신경을 써서 하지 않으면 몸에 익숙하기 어려운 부자연스런 동작이며, 이러한 동작으로 모든 치아를 닦아내기까지는 상당한 시간과 노력이 들게 된다.

<7> 특히 상기 칫솔(100)의 손잡이부(120)가 대부분 일자형으로 이루어지기 때문에 칫솔질을 하는 경우 인체공학적 으로 손목의 동작이 정확하게 상하로 움직이기 어렵고, 또한 상기 칫솔(100)의 손잡이부(120)를 견고하게 잡기 어렵기 때문에 올바른 칫솔질을 하기 어려우며, 이에 따라 대부분의 사용자가 칫솔질을 좌우로 대충하기 때문에 구강 청결 및 치아를 건강하게 유지하는데 어려움이 있었다.

발명의 내용

해결 하고자하는 과제

<8> 이에 본 발명은 종래의 칫솔이 갖는 문제점을 해결하기 위해 제안된 것으로, 칫솔을 인체공학에 적합하도록 자연스럽게 주먹을 쥐듯이 감싸쥐는 형태로 파지함으로써 손목관절에 무리가 가지 않게 하면서도 올바른 칫솔질을 유도함과 아울러 이를 통해 치아에 끼인 음식물 찌꺼기를 용이하게 제거함으로써 건강한 치아를 유지할 수 있도록 된 기능성 칫솔을 제공함에 그 목적이 있다.

과제 해결수단

<9> 상기한 바의 목적을 달성하기 위한 본 발명은, 칫솔모가 식모되는 헤드부와, 이 헤드부에서 연장되는 손잡이부 및, 이 손잡이부의 선단에 일체로 연장되어 사용자의 손바닥으로 감쌀 수 있도록 된 반원형의 파지부를 포함하여 기능성 칫솔을 구성한다.

<10> 또한, 상기 파지부는 내측에 형성된 걸고리와 외측에 다수 형성된 고정홈을 포함하는 고정수단이 구비된다.

<11> 또한, 상기 파지부는 손잡이부의 선단에 고정된 하부 몸체와 이 하부 몸체에 일정 간격을 두고 손잡이부에 고정된 상부 몸체로 구성된다.

<12> 또한, 상기 파지부의 상부 몸체는 상기 손잡이부에 형성된 나사에 나사결합됨으로써 정역회전을 통해 그 위치를 조절하여 파지부의 크기가 조절될 수 있도록 된 것이다.

효 과

<13> 이상에서 설명한 바와 같이 본 발명에 따른 기능성 칫솔에 의하면, 칫솔의 손잡이부를 파지하기가 용이하게 개선함으로써 올바른 칫솔질을 유도하기 쉽고, 인체공학적인 면에서 손목의 상하운동이 편하게 수행되기 때문에 칫솔을 상하로 움직여 칫솔질을 함으로써 치아에 끼인 음식물 찌꺼기를 용이하게 제거할 수 있으며, 칫솔질을 편리하게 유도함으로써 치아 건강과 구강 건강을 향상시킬 수 있고, 남녀노소 누구나 편하게 칫솔을 파지한 상태에서 올바른 칫솔질을 수행할 수 있도록 하는 것이다.

발명의 실시를 위한 구체적인 내용

<14> 이하, 첨부한 도면을 참고로 하여 본 발명의 실시예에 대하여 본 발명이 속하는 기술 분야에서 통상의 지식을 가진 자가 용이하게 실시할 수 있도록 상세히 설명한다. 그러나 본 발명은 여러 가지 상이한 형태로 구현될 수 있으며 여기에서 설명하는 실시예에 한정되지 않는다.

<15> 여기서 사용되는 전문용어는 단지 특정 실시예를 언급하기 위한 것이며, 본 발명을 한정하는 것을 의도하지 않는다. 여기서 사용되는 단수 형태들은 문구들이 이와 명백히 반대의 의미를 나타내지 않는 한 복수 형태들도 포함한다. 명세서에서 사용되는 "포함하는"의 의미는 특정 특성, 영역, 정수, 단계, 동작, 요소 및/또는 성분을 구체화하며, 다른 특정 특성, 영역, 정수, 단계, 동작, 요소, 성분 및/또는 군의 존재나 부가를 제외시키는 것은 아니다.

<16> 다르게 정의하지는 않았지만, 여기에 사용되는 기술용어 및 과학용어를 포함하는 모든 용어들은 본 발명이 속하는 기술분야에서 통상의 지식을 가진 자가 일반적으로 이해하는 의미와 동일한 의미를 가진다. 보통 사용되는 사전에 정의된 용어들은 관련기술문헌과 현재 개시된 내용에 부합하는 의미를 가지는 것으로 추가 해석되고, 정의되지 않는 한 이상적이거나 매우 공식적인 의미로 해석되지 않는다.

<17> 사시도를 참조하여 설명된 본 발명의 실시예는 본 발명의 이상적인 실시예를 구체적으로 나타낸다. 그 결과, 도해의 다양한 변형, 예를 들면 제조 방법 및/또는 사양의 변형이 예상된다. 따라서 실시예는 도시한 영역의 특정 형태에 국한되지 않으며, 예를 들면 제조에 의한 형태의 변형도 포함한다. 예를 들면, 편평하다고 도시되거나 설명된 영역은 일반적으로 거칠거나/거칠고 비선형인 특성을 가질 수 있다. 또한, 날카로운 각도를 가지는 것으로 도시된 부분은 라운드질 수 있다. 따라서 도면에 도시된 영역은 원래 대략적인 것에 불과하며, 이들의 형태

는 영역의 정확한 형태를 도시하도록 의도된 것이 아니고, 본 발명의 범위를 좁히려고 의도된 것이 아니다.

- <18> 본 발명에 따른 기능성 칫솔의 구조를 도 3과 도 4를 참조로 설명하면, 상기 기능성 칫솔(1)은 보통 헤드부(10)와 손잡이부(20)가 일체형으로 이루어지는 것으로, 상기 헤드부(10)에는 칫솔모(11)가 식모되어 있고, 상기 손잡이부(20)는 사용자가 파지할 수 있도록 일정 길이 만큼 연장형성되어 있으며, 상기 손잡이부(20)의 선단에 파지부(30)가 일체로 연장형성된 것에 상기 기능성 칫솔(1)의 특징이 있다.
- <19> 즉, 상기 기능성 칫솔(1)의 파지부(30)는 칫솔 사용자가 손바닥으로 감쌀 수 있도록 형성된 것으로, 상기 파지부(30)의 경우 다양한 형상으로 성형이 가능하고 특히 사용자의 잡는 자세가 편하도록 반원형으로 이루어지는 것이 바람직하다.
- <20> 그러므로, 상기와 같이 기존의 칫솔에 파지부(30)가 추가되기 때문에 칫솔의 잡는 방법이나 칫솔질이 개선될 수 있는 것으로서, 상기 기능성 칫솔(1)의 파지부(30)를 사용자가 감싸권 상태에서 손목을 이용하여 칫솔을 상하로 움직여 칫솔질을 할 수 있도록 된 것이다.
- <21> 여기서, 상기 기능성 칫솔(1)의 파지부(30)는 도 5에 도시된 것과 같이, 상기 파지부(30)는 내측에 형성된 걸고리(31)와 외측에 다수 형성된 고정홈(32)을 포함하는 고정수단이 구비된 것으로, 상기 파지부(30)의 걸고리(31)는 화장실의 벽면 등에 기능성 칫솔(1)을 고정할 수 있도록 된 것이고, 상기 파지부(30)의 고정홈(32)은 컵 등의 입구에 고정홈(32)이 삽입되어 파지부(30)를 고정함으로써 기능성 칫솔(1)을 보관할 수 있도록 된 것이다.
- <22> 그러므로, 상기 파지부(30)에 형성된 걸고리(31) 또는 고정홈(32)을 이용하여 상기 기능성 칫솔(1)을 편리하게 보관할 수 있도록 된 것이다.
- <23> 한편, 상기 기능성 칫솔(1)의 일 실시예를 도 6을 참조로 설명하면, 상기 기능성 칫솔(1)을 구성하는 파지부(30)가 상기 손잡이부(20)의 선단에 고정된 하부 몸체(33)와 이 하부 몸체(33)에 일정 간격을 두고 손잡이부(20)에 고정된 상부 몸체(34)로 이루어진 것으로, 상기 파지부(30)의 다양한 구조를 통해 사용자가 칫솔을 파지하는데 편리함을 줌과 동시에 미적인 감각을 높여 칫솔의 구매력을 향상시킬 수 있는 것이다.
- <24> 그리고, 도 6에 도시된 기능성 칫솔의 또 다른 실시예를 도 7을 참조로 설명하면, 상기 기능성 칫솔(1)을 구성하는 파지부(30)의 상부 몸체(34)가 상기 손잡이부(20)에 형성된 나사(21)에 나사결합됨으로써 정역회전을 통해 그 위치를 조절하여 파지부(30)의 크기가 조절될 수 있도록 된 것이다.
- <25> 즉, 상기 파지부(30)의 상부 몸체(34)를 회전시켜 하부 몸체(33)와의 거리가 멀어지게 되면 그 만큼 파지부(30)의 크기가 커지게 되고, 이에 따라 사용자의 손이 큰 경우 적합하게 상기 파지부(30)를 조절하여 사용할 수 있으며, 사용자의 손이 작은 경우 상기 파지부(30)의 상부 몸체(34)를 역회전시켜 그 위치를 상기 하부 몸체(33)에 근접하게 하면 그 만큼 파지부(30)의 크기가 작아지게 되기 때문에 손이 작은 유아나 어린이도 편리하게 이용할 수 있는 것이다.
- <26> 그러므로, 상기와 같은 기능성 칫솔(1)은 상기 상부 몸체(34)가 정역회전에 의해 상기 손잡이부(20)의 나사(21)를 따라 그 위치가 이동될 수 있기 때문에 필요에 따라 상부 몸체(34)를 이동시켜 전체적인 상기 파지부(30)의 크기를 조절할 수 있도록 된 것이다.
- <27> 또한, 상기 기능성 칫솔(1)을 파지하여 칫솔질하는 상태를 도 8과 도 9를 참조로 설명하면, 상기 기능성 칫솔(1)은 파지부(30)가 형성되어 있기 때문에 칫솔을 파지하는 상태가 기존의 칫솔과 다른 바, 상기 손잡이부(20)를 집게손가락과 가운데손가락 사이 또는 가운데손가락과 약손가락 사이에 끼우고 주먹을 쥐듯이 상기 파지부(30)를 감싸쥐는 형태로 기능성 칫솔(1)을 파지하게 되는 것이다.
- <28> 즉, 상기와 같이 파지부(30)를 움켜쥔 상태에서 집게손가락과 가운데손가락 사이에 손잡이부(20)를 끼워 안정되게 기능성 칫솔(1)을 잡은 상태에서 헤드부(10)의 칫솔모(11)를 치아에 접촉시키고, 사용자가 손목을 이용하여 상기 기능성 칫솔(1)을 상하로 움직여줌으로써 칫솔질을 하게 되는 것이다.
- <29> 따라서, 상기 기능성 칫솔(1)이 인체공학적으로 설계되어 칫솔질을 하는 경우 칫솔질을 보다 정확하고 편리하게 유도할 수 있고, 남녀노소를 불문하고 칫솔의 효과적인 사용 및 효과적인 칫솔질이 가능하기 때문에 구강 청결 및 치아 건강을 도모할 수 있으며, 상기 기능성 칫솔(1)의 디자인이 독특하기 때문에 소비자의 다양한 취향을 만족시킴과 아울러 칫솔의 구매력을 향상시킬 수 있는 것이다.
- <30> 상기에서는 본 발명의 바람직한 실시예에 대하여 설명하였지만, 본 발명은 이에 한정되는 것이 아니고 특허청구 범위와 발명의 상세한 설명 및 첨부한 도면의 범위 안에서 여러 가지로 변형하여 실시하는 것이 가능하고 이 또

한 본 발명의 범위에 속하는 것은 당연하다.

도면의 간단한 설명

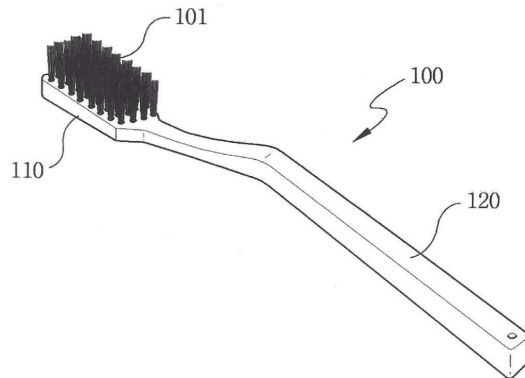
- <31> 도 1은 종래의 기술에 따른 일반적인 칫솔을 나타낸 사시도,
- <32> 도 2는 종래의 기술에 따른 양치상태를 나타낸 상태도,
- <33> 도 3은 본 발명에 따른 기능성 칫솔을 나타낸 사시도,
- <34> 도 4는 본 발명에 따른 기능성 칫솔의 구조를 나타낸 상태도,
- <35> 도 5는 본 발명에 따른 기능성 칫솔의 보관상태를 나타낸 상태도,
- <36> 도 6은 본 발명에 따른 기능성 칫솔의 일 실시예를 나타낸 사시도,
- <37> 도 7은 본 발명에 따른 기능성 칫솔의 또 다른 실시예를 나타낸 사시도,
- <38> 도 8은 본 발명에 따른 기능성 칫솔의 파지 상태를 나타낸 상태도,
- <39> 도 9는 본 발명에 따른 기능성 칫솔을 이용하여 양치하는 상태를 나타낸 상태도.

<40> * 도면의 주요 부분에 대한 부호의 설명 *

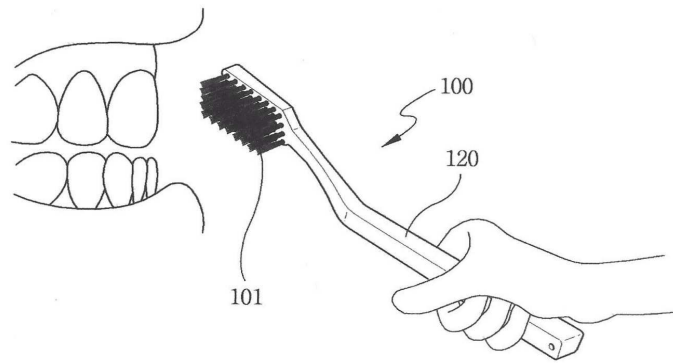
- | | |
|-----------------|------------|
| <41> 1 : 기능성 칫솔 | 10 : 헤드부 |
| <42> 11 : 칫솔모 | 20 : 손잡이부 |
| <43> 21 : 나사 | 30 : 파지부 |
| <44> 31 : 걸고리 | 32 : 고정홈 |
| <45> 33 : 하부 몸체 | 34 : 상부 몸체 |

도면

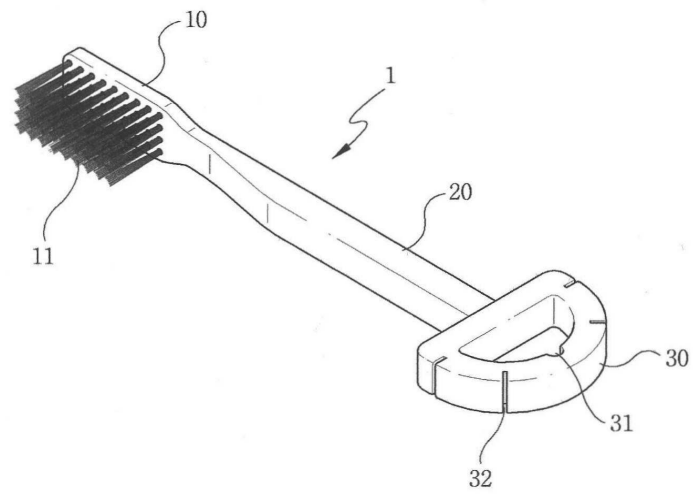
도면1



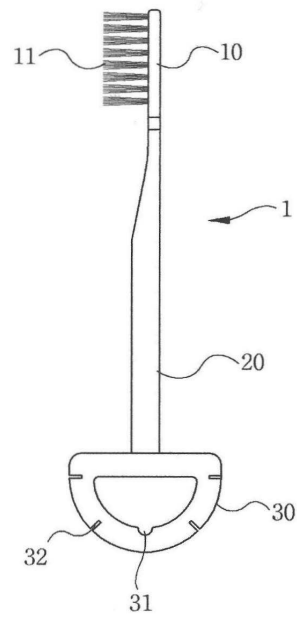
도면2



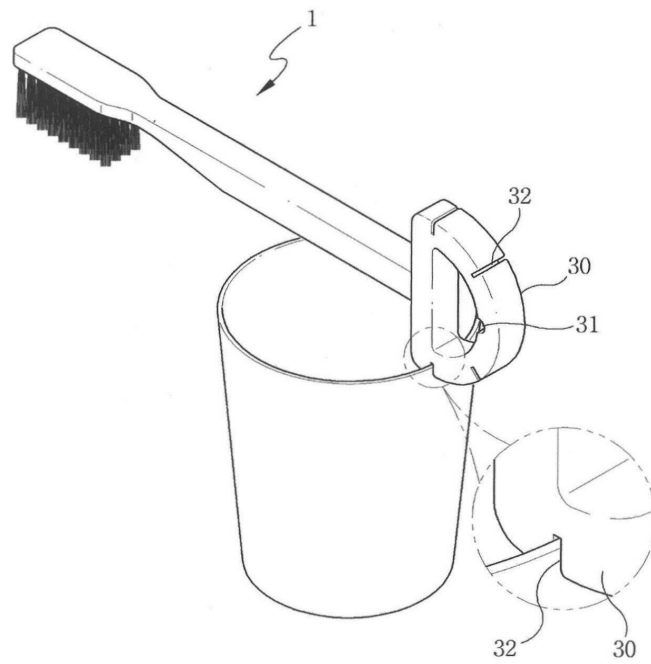
도면3



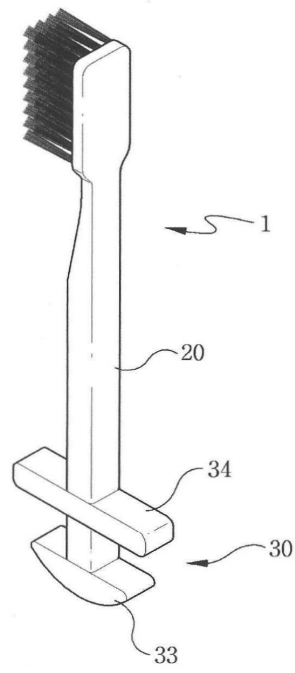
도면4



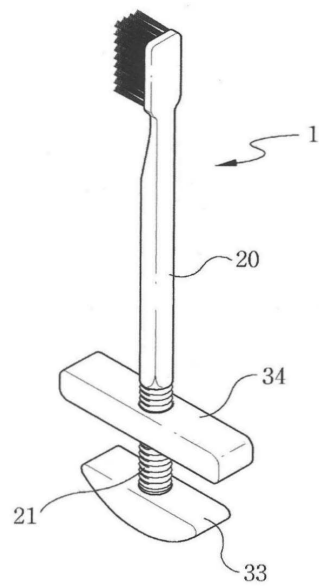
도면5



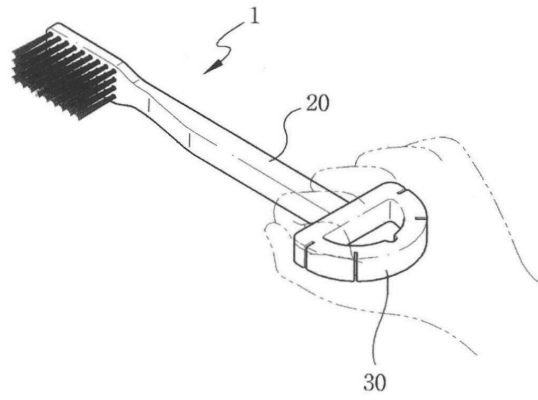
도면6



도면7



도면8



도면9

