



(19) **UA** (11) **79 465** (13) **C2**
(51)МПК

МИНИСТЕРСТВО ОБРАЗОВАНИЯ И НАУКИ
УКРАИНЫ

ГОСУДАРСТВЕННЫЙ ДЕПАРТАМЕНТ
ИНТЕЛЛЕКТУАЛЬНОЙ СОБСТВЕННОСТИ

(12) ОПИСАНИЕ ИЗОБРЕТЕНИЯ К ПАТЕНТУ УКРАИНЫ

(21), (22) Заявка: 20041210077, 29.05.2003

(24) Дата начала действия патента: 25.06.2007

(30) Приоритет: 07.06.2002 RU 2002115075

(46) Дата публикации: 25.06.2007_{B65D 81/00}
20070101CFI20070115RUUA G08B 3/00
20070101CLI20070226RUUA

(86) Заявка PCT:
PCT/RU03/00244, 20030529

(72) Изобретатель:

Журин Дмитрий Вячеславович, RU

(73) Патентовладелец:

ООО "МАРС", RU

(54) Упаковка с воспроизведением звуков

(57) Реферат:

Изобретение относится к упаковкам для различных потребительских товаров, в частности - корма для животных. Упаковка содержит корпус для размещения потребительского товара, расположенный в нем блок воспроизведения звуковых сигналов, электрически связанный с источником напряжения и громкоговорителем. Упаковка также содержит, по меньшей мере, один датчик внешнего воздействия, соединенный с первым входом блока воспроизведения звуковых сигналов, и датчик состояния упаковки, который выполнен с возможностью формирования сигнала, соответствующего открытому или закрытому состоянию упаковки, или наличию или отсутствию потребительского товара внутри упаковки. При этом выход датчика состояния упаковки соединен со вторым входом блока воспроизведения

звуковых сигналов, который выполнен с возможностью выбора из своей памяти звуковых сигналов для воспроизведения в зависимости от сигнала на втором входе. Техническим результатом изобретения является расширение функциональных возможностей упаковки. Дополнительным техническим результатом является создание упаковки, позволяющей использовать ее в качестве игрушки для домашнего животного, в частности - кошки.

Официальный бюлетень "Промышленная собственность". Книга 1 "Изобретения, полезные модели, топографии интегральных микросхем", 2007, N 9, 25.06.2007. Государственный департамент интеллектуальной собственности Министерства образования и науки Украины.

У А 7 9 4 6 5 C 2

У А 7 9 4 6 5 C 2



(19) **UA** (11) **79 465** (13) **C2**
 (51) Int. Cl.

MINISTRY OF EDUCATION AND SCIENCE OF
 UKRAINE

STATE DEPARTMENT OF INTELLECTUAL
 PROPERTY

(12) **DESCRIPTION OF PATENT OF UKRAINE FOR INVENTION**

(21), (22) Application: 20041210077 , 29.05.2003

(24) Effective date for property rights: 25.06.2007

(30) Priority: 07.06.2002 RU 2002115075

(46) Publication date: 25.06.2007 B65D 81/00
 20070101CFI20070115RHUA G08B 3/00
 20070101CLI20070226RHUA

(86) PCT application:
 PCT/RU03/00244, 20030529

(72) Inventor:
 Zhurin Dmitrii Viacheslavovich, RU

(73) Proprietor:
 OJSC "MARS", RU

(54) **Package with audio signal reproducing unit**

(57) Abstract:

The invention relates to packages for various consumer goods, in particular for pet food. The inventive package comprises a body for a consumer good, an audio signal reproducing unit connected to a power supply and a loud speaker. Said package also comprises at least one detector of external action connected to the first input of the audio signal reproducing unit and a detector of package state embodied in such a way that it is possible to form a signal which corresponds to an open or closed or to filled or empty package state. The output of the detector of package state is connected to the second input of the audio

signal reproducing unit which is embodied in such a way that it can select in the memory thereof audio signals to be reproduced according to the signal on the second input. Said invention makes it possible to extend the functional capabilities of the package and produce the package in the form of a pet toy, in particular for cats.

Official bulletin "Industrial property". Book 1 "Inventions, utility models, topographies of integrated circuits", 2007, N 9, 25.06.2007. State Department of Intellectual Property of the Ministry of Education and Science of Ukraine.

U A 7 9 4 6 5 C 2

U A 7 9 4 6 5 C 2



(19) **UA** (11) **79 465** (13) **C2**
(51)МПК

МІНІСТЕРСТВО ОСВІТИ І НАУКИ УКРАЇНИ

ДЕРЖАВНИЙ ДЕПАРТАМЕНТ
ІНТЕЛЕКТУАЛЬНОЇ ВЛАСНОСТІ

(12) ОПИС ВИНАХОДУ ДО ПАТЕНТУ УКРАЇНИ

(21), (22) Дані стосовно заявки:
20041210077, 29.05.2003

(24) Дата набуття чинності: 25.06.2007

(30) Дані стосовно пріоритету відповідно до Паризької конвенції: 07.06.2002 RU 2002115075

(46) Публікація відомостей про видачу патенту (деклараційного патенту): 25.06.2007 B65D 81/00
20070101CFI20070115RHUA G08B 3/00
20070101CLI20070226RHUA

(86) Номер та дата подання міжнародної заявки відповідно до договору РСТ:
PCT/RU03/00244, 20030529

(72) Винахідник(и):
Журін Дмитрій Вячеславовіч, RU

(73) Власник(и):
ООО "МАРС", RU

(54) УПАКОВКА ЗІ ЗВУКОВІДТВОРЕННЯМ

(57) Реферат:

Винахід стосується упаковок для різних споживчих товарів, зокрема - корму для тварин. Упаковка містить корпус для розміщення споживчого товару, розташований у ньому блок відтворення звукових сигналів, електрично зв'язаний із джерелом напруги і гучномовцем. Упаковка також містить принаймні один датчик зовнішнього впливу, з'єднаний з першим входом блока відтворення звукових сигналів, і датчик стану упаковки, який виконаний з можливістю формування сигналу, що відповідає відкритому чи

закритому стану упаковки або наявності чи відсутності споживчого товару всередині упаковки. При цьому вихід датчика стану упаковки з'єднаний із другим входом блока відтворення звукових сигналів, який виконаний з можливістю вибору зі своєї пам'яті звукових сигналів для відтворення в залежності від сигналу на другому вході. Технічним результатом винаходу є розширення функціональних можливостей упаковки. Додатковим технічним результатом є створення упаковки, яка дозволяє використовувати її як іграшку для домашньої тварини, зокрема - кішки.

UA 79465 C2

UA 79465 C2

Опис винаходу

Винахід належить до легкої промисловості й може знайти застосування як упаковка для різних споживчих товарів, зокрема - корму для тварин.

Відома упаковка зі звуковідтворенням, яка містить корпус для розміщення споживчого товару, блок відтворення звукових сигналів, електрично зв'язаний із джерелом напруги і гучномовцем, та датчик зовнішнього впливу [Патент США №6020823, 2000р., МКВ7 В08В003/00].

Відома упаковка може відтворювати звуки при впливі людини на датчик зовнішнього впливу. Недоліком відомого пристрою є недостатньо широкі функціональні можливості, тому що відтворювані звукові сигнали не залежать від стану упаковки, зокрема, від того, закрита упаковка чи відкрита, є в ній споживчий товар чи ні.

Найбільш близькою за технічною суттю до винаходу, що заявляється, є упаковка зі звуковідтворенням, яка містить корпус для розміщення споживчого товару, розташований у ньому блок відтворення звукових сигналів, електрично зв'язаний із джерелом напруги й гучномовцем, та принаймні один датчик зовнішнього впливу, з'єднаний з першим входом блоку відтворення звукових сигналів [Патент США №5795209, МКІ7А63Н003/00, 1998р.].

Відома упаковка може містити декілька датчиків зовнішніх впливів і відтворювати різні звукові сигнали, наприклад, заздалегідь записані в пам'ять блоку відтворення звукових сигналів мовні повідомлення при впливах користувача на ці датчики.

Недоліком відомого пристрою є недостатньо широкі функціональні можливості, тому що відтворювані звукові сигнали не залежать від стану упаковки, наприклад, від того, відкрита упаковка чи закрита, є в ній споживчий товар чи ні, а визначаються тільки тим, на який з датчиків здійснено вплив. Крім того, відома упаковка погано пристосована для того, щоб служити іграшкою для домашньої тварини після того, як упакований у ній товар використаний, тому що звуки відтворюються тільки при впливах на датчики, а можливість мимовільного відтворення звуків, що привертають увагу тварини, відсутня.

В основу винаходу поставлене завдання розробки упаковки зі звуковідтворенням, яка має розширені функціональні можливості, а саме такої, що забезпечує вибір відтворюваних у відповідь на зовнішні впливи звукових сигналів у залежності від поточного стану упаковки, а також створення пристрою, який дозволяє використовувати його як іграшку для домашньої тварини, зокрема - кішки.

Це завдання вирішується тим, що упаковка зі звуковідтворенням, яка містить корпус для розміщення споживчого товару, розташований у ньому блок відтворення звукових сигналів, електрично зв'язаний із джерелом напруги й гучномовцем, та принаймні один датчик зовнішнього впливу, з'єднаний з першим входом блоку відтворення звукових сигналів, відповідно до винаходу обладнана датчиком стану упаковки, вихід якого з'єднаний із другим входом блоку відтворення звукових сигналів, причому останній виконаний з можливістю вибору зі своєї пам'яті звукових сигналів для відтворення в залежності від сигналу на другому вході.

Крім того, датчик стану упаковки виконаний з можливістю формування сигналу, що відповідає відкритому і закритому стану упаковки.

Крім цього, корпус виконаний у вигляді коробки з кришкою.

Крім того, датчик стану упаковки містить рухомий і нерухомий контакти та кнопку, механічно зв'язану з рухомих контактом і розташовану з можливістю впливу на неї кришки при її закриванні.

Крім цього, датчик стану упаковки виконаний з можливістю формування сигналу, що відповідає наявності або відсутності споживчого товару всередині упаковки.

Крім того, датчик зовнішнього впливу виконаний з можливістю формування сигналу, що відповідає наявності або відсутності прискорення.

Крім цього, датчик зовнішнього впливу містить корпус і пружину, які є двома його контактами, причому пружина встановлена всередині корпусу з можливістю торкання його внутрішніх стінок за наявності прискорення.

Крім того, блок відтворення звукових сигналів, джерело напруги, гучномовець, датчик зовнішнього впливу й датчик стану упаковки конструктивно об'єднані в звуковідтворюючий модуль, прикріплений до внутрішньої поверхні корпусу упаковки.

Крім цього, блок відтворення звукових сигналів виконаний з можливістю початку відтворення звукових сигналів при змінах напруги на другому вході.

Крім того, блок відтворення звукових сигналів виконаний з можливістю вибору відповідного відтворення звукових сигналів у залежності від полярності зміни напруги на другому вході.

Крім цього, блок відтворення звукових сигналів виконаний з можливістю відтворення принаймні одного додаткового звукового сигналу після закінчення заданого проміжку часу після закінчення відтворення звукового сигналу.

Крім того, блок відтворення звукових сигналів виконаний з можливістю послідовного відтворення звукових сигналів із заданого набору звукових сигналів у заданому порядку.

Крім цього, блок відтворення звукових сигналів виконаний з можливістю забезпечення заданого порядку відтворення звукових сигналів у виді їхнього циклічного повторення.

Крім того, упаковка виконана для зберігання корму для тварин.

Крім цього, упаковка виконана для зберігання корму для кішок.

Крім того, блок відтворення звукових сигналів виконаний з можливістю відтворення звукових сигналів, що привертають увагу кішок.

Суть винаходу полягає в тому, що виконання пропонованого пристрою вищеописаним чином дозволяє

розширити його функціональні можливості шляхом забезпечення вибору відтворюваних у відповідь на зовнішні впливи звукових сигналів у залежності від поточного стану упаковки. Крім того, пристрій може бути використано як іграшку для домашньої тварини, зокрема, кішки, тому що в ньому забезпечуються необхідні для цього

характер відтворюваних звукових сигналів і закономірності їхнього відтворення.

Надалі винахід пояснюється описом прикладів його втілення та кресленнями, що додаються.
На Фіг.1 представлена конструкція упаковки зі звуковідтворенням,
на Фіг.2 - структурна схема упаковки зі звуковідтворенням,
на Фіг.3 - варіант конструкції датчика стану упаковки та звуковідтворюючого модуля,
на Фіг.4 - варіант конструкції датчика зовнішнього впливу,
на Фіг.5 - блок-схема підпрограми реакції на зовнішній вплив,
на Фіг.6 - блок-схема підпрограми реакції на відкривання упаковки,
і на Фіг.7 - блок-схема підпрограми реакції на закривання упаковки.

Упаковка зі звуковідтворенням (Фіг.1 і Фіг.2) містить корпус 1 для розміщення в ньому споживчого товару, розташований у ньому блок 2 відтворення звукових сигналів, електрично зв'язаний із джерелом 3 напруги й гучномовцем 4, датчик 5 зовнішнього впливу і датчик 6 стану упаковки, виходи яких з'єднані з першим і другим входами блоку 2 відтворення звукових сигналів, відповідно. Корпус 1 може бути виконаний у вигляді коробки з кришкою 7.

Блок 2 відтворення звукових сигналів виконаний з можливістю відтворення заздалегідь записаних у його пам'ять звукових сигналів при надходженні електричних сигналів, наприклад, імпульсів або перепадів напруги на його перший вхід. При цьому вибір звукових сигналів для відтворення з пам'яті блоку 2 відтворення звукових сигналів залежить від стану електричного сигналу, наприклад, від рівня напруги на його другому вході. З'єднання блоку 2 відтворення звукових сигналів із джерелом 3 напруги виконано шляхом підключення шин позитивної та негативної напруг останнього до виводів позитивної та негативної напруг живлення блоку 2 відтворення звукових сигналів, відповідно.

Блок 2 відтворення звукових сигналів (Фіг.2) може містити послідовно з'єднані синтезатор 8 звуків і підсилювач 9 звукової частоти, виводи позитивної та негативної напруг живлення яких з'єднані з виводами відповідних напруг живлення блоку 2 відтворення звукових сигналів.

Синтезатор 8 звуків може бути виконаний на основі спеціалізованої великої інтегральної схеми (ВІС), наприклад W52910, W52915 або W52920 виробництва фірми Winbond Electronics Corp., Тайвань. Такі ВІС містять процесор, програмований постійний запам'ятовуючий пристрій, у який записуються відтворювані звукові сигнали та програми, електронні схеми для відтворення записаних звукових сигналів та інші вузли. Загальна тривалість записуваних звукових сигналів 40, 60 і 80 секунд, відповідно. Запис звукових сигналів і програм їхнього відтворення здійснюється на заводі-виробнику за замовленням, переданим, наприклад, у вигляді дискети зі звуковими сигналами в одному зі стандартних цифрових форматів і описом порядку відтворення цих сигналів. Зазначені ВІС мають чотири входи переключення (Trigger Inputs), при надходженні на які перепадів напруги здійснюється відтворення відповідно до програми записаних у пам'яті звукових сигналів.

Перший і другий входи блоку 2 відтворення звукових сигналів можуть бути реалізовані з використанням двох входів переключення синтезатора 8 звуків, виконаного вищеописаним чином. При подачі позитивного або негативного перепаду напруги на який-небудь із цих входів, синтезатор 8 звуків виходить з режиму очікування і починає виконання відповідної програми. У варіанті реалізації, показаному на Фіг.2, перший і другий входи переключення синтезатора 8 звуків з'єднані з негативною шиною напруги через перший і другий резистори 10 і 11, відповідно. При цьому один з контактів датчика 5 зовнішнього впливу з'єднаний із шиною позитивної напруги джерела 3 напруги, а інший є його виходом. Аналогічно, один з контактів датчика 6 стану упаковки з'єднаний із шиною позитивної напруги джерела 3 напруги, а інший є його виходом. При розімкнутих контактах датчика 5 зовнішніх впливів і датчика 6 стану упаковки на першому і другому входах переключення синтезатора 8 звуків присутні низькі рівні напруги.

Підсилювач 9 звукової частоти може бути виконаний на транзисторах або мікросхемі. Його вихід є виходом блоку 2 відтворення звукових сигналів. Якщо синтезатор 8 звуків може сам забезпечити необхідну гучність звуковідтворення, то підсилювач 9 звукової частоти може бути відсутній.

Джерело 3 напруги може бути виконане на мініатюрних батарейках. Як гучномовець 4 може використовуватися малогабаритний динамік.

Датчик 6 стану упаковки може бути виконаний з можливістю формування сигналу, який відповідає відкритому і закритому стану упаковки. Зокрема, датчик 6 стану упаковки (Фіг.3) може містити рухомий контакт 12, нерухомий контакт 13 і кнопку 14, механічно зв'язану з рухомих контактом 12 і розташовану з можливістю впливу на неї кришки 7 при закриванні. При закритій кришці 7 кнопка 14 натиснута, а рухомий контакт 12 і нерухомий контакт 13 розімкнуті.

Датчик 6 стану упаковки може бути виконаний також з можливістю формування сигналу, що відповідає наявності або відсутності споживчого товару всередині упаковки. У цьому випадку він може містити пару контактів, вбудованих у днище упаковки, які замикаються під дією ваги споживчого товару (на кресленнях не показано).

Блок 2 відтворення звукових сигналів, джерело 3 напруги, гучномовець 4, датчик 5 зовнішнього впливу і датчик 6 стану упаковки конструктивно можуть бути об'єднані в звуковідтворюючий модуль 15 (Фіг.3), прикріплений до внутрішньої поверхні корпусу 1. Звуковідтворюючий модуль 15 має корпус 16, усередині якого розташовані вищеперелічені вузли. Усередині корпусу 16 розташована печатна плата 17, на якій установлюється блок 2 відтворення звукових сигналів. На печатній платі 17 у вигляді печатних провідників

виконуються електричні з'єднання між вузлами пристрою. Кріплення звуковідтворюючого модуля 15 до корпусу 1 може здійснюватися за допомогою гвинтів, клею чи будь-яких інших відомих засобів.

У принципі, датчики 5 і 6 можуть бути розташовані як усередині корпусу 1, так і поза ним.

Датчик 5 зовнішнього впливу може бути виконаний з можливістю формування сигналу, який відповідає наявності або відсутності прискорення. У цьому випадку датчик 5 зовнішнього впливу (Фіг.4) може містити корпус 18 і пружину 19, які є двома його контактами. Пружина 19 встановлена всередині корпусу 18 з можливістю торкання його внутрішніх стінок при наявності прискорення. Корпус 18 може бути виконаний у вигляді металевої гільзи, закріпленої на печатній платі 17. Перший кінець пружини 19 прикріплений до контакту 20 на печатній платі 17, а другий кінець пружини 19 вільний і за відсутності прискорення не торкається внутрішніх стінок корпусу 18. Провідники, що зв'язують датчик 5 зовнішнього впливу з іншими вузлами пристрою, виконані у вигляді печатних провідників на поверхні печатної плати 17 і електрично з'єднані з корпусом 18 і контактом 20.

Блок-схема підпрограми реакції на зовнішній вплив (Фіг.5) містить блоки 21-30 програми, блок-схема підпрограми реакції на відкривання упаковки (Фіг.6) містить блоки 31-37 програми, блок-схема підпрограми реакції на закривання упаковки (Фіг.7) містить блоки 38-41 програми.

Пристрій працює таким чином

Коли кришка 7 закрита, вона механічно впливає на кнопку 14, зв'язану з рухомим контактом 12 у датчику 6 стану упаковки (Фіг.3). Рухомий і нерухомий контакти 12 і 13 при цьому розімкнуті, й на другому вході блоку 2 відтворення звукових сигналів (Фіг.2) присутній низький рівень напруги. При відкриванні кришки 7 кнопка 14 перестає тиснути на рухомий контакт 12, і останній під дією сили пружності розпрямлюється й замикається з нерухомим контактом 13. На другому вході блоку 2 відтворення звукових сигналів при цьому формується позитивний перепад напруги, після чого встановлюється високий рівень напруги, який визначається джерелом 3 напруги.

При подальшому закриванні кришки 7 вона знову впливає на кнопку 14, яка передає цей механічний вплив на рухомий контакт 12, який деформується й розмикається від нерухомого контакту 13. На другому вході блоку 2 відтворення звукових сигналів при цьому формується негативний перепад напруги, в результаті чого встановлюється низький рівень напруги. Блок 2 відтворення звукових сигналів може відтворювати звукові сигнали як при позитивному, так і при негативному перепадах напруги на своєму другому вході.

Коли упаковка нерухома, пружина 19 у датчику 5 зовнішнього впливу внаслідок своєї пружності займає положення вздовж осі корпусу 18 і не торкається його стінок. Контакти в датчику 5 зовнішнього впливу розімкнуті, й на першому вході блоку 2 відтворення звукових сигналів присутній низький рівень напруги.

Коли упаковка зазнає прискорення, наприклад, у результаті удару, поштовху, підкидання і т.д., вільний кінець пружини 19 починає коливатися і при цьому торкається внутрішніх стінок корпусу 18. При кожному торканні відбувається короточасне замикання контактів у датчику 5 зовнішнього впливу, і на першому вході блоку 2 відтворення звукових сигналів формуються позитивні імпульси напруги.

Блок 2 відтворення звукових сигналів відтворює звуки при надходженні на його перший вхід імпульсів з датчика 5 зовнішнього впливу. При цьому вибір звукових сигналів для відтворення з пам'яті синтезатора 8 звуків здійснюється в залежності від рівня напруги на другому вході блоку 2 відтворення звукових сигналів, тобто в залежності від стану упаковки (відкрита чи закрита).

Реалізація розширених функціональних можливостей заявленого пристрою детально пояснюється нижче за допомогою блок-схем алгоритмів його роботи. Як один із можливих варіантів розглядається випадок, коли відкрита упаковка відтворює звукові сигнали, які надають їй характер іграшки для кішки, а закрита упаковка відтворює звукові сигнали, які означають реакції на зовнішні впливи.

Виконання програми в синтезаторі 8 звуків починається після подачі на нього напруги живлення. За відсутності імпульсів з виходу датчика 5 зовнішнього впливу на першому вході блоку 2 відтворення звукових сигналів і за відсутності змін рівня напруги з виходу датчика 6 стану упаковки на другому вході зазначеного блоку синтезатор 8 звуків переходить у режим очікування, в якому споживаний ним від джерела 3 напруги струм є мінімальним (не більше 1мкА).

При надходженні імпульсу напруги з виходу датчика 5 зовнішнього впливу на перший вхід блоку 2 відтворення звукових сигналів синтезатор 8 звуків виходить зі стану очікування й починає виконання підпрограми реакції на зовнішній вплив (Фіг.5).

Після старту цієї підпрограми (блок 21) виконується перевірка стану упаковки (блок 22). Для цього процесор у синтезаторі 8 звуків перевіряє рівень напруги на його другому вході переключення, тобто на другому вході блоку 2 відтворення звукових сигналів.

Якщо упаковка відкрита, то здійснюється вибір одного зі звуків гри (блок 23). Це може бути імітація звуків, створюваних мишами, пташками і т.п. Потім вибраний звуковий сигнал відтворюється (блок 24). На час вибору і відтворення звукового сигналу перезавантаження даної підпрограми при надходженні нового імпульсу напруги на перший вхід блоку відтворення звукових сигналів блокується, щоб вибраний звуковий сигнал був відтворений до кінця.

Після завершення відтворення звукового сигналу процесор у синтезаторі 8 звуків витримує паузу в очікуванні нових зовнішніх впливів (блок 25). Якщо протягом паузи на перший вхід блоку 2 відтворення звукових сигналів надійшов імпульс з датчика 5 зовнішнього впливу, то виконання підпрограми повторюється з початку (з блоку 21). Якщо ж нових імпульсів з датчика 5 зовнішнього впливу немає, то процесор у синтезаторі 8 звуків вибирає один зі звуків заклику (блок 26), а потім відтворює його (блок 27). Блокування перезавантаження підпрограми на час відтворення звуку заклику може бути відсутнім, щоб при впливі тварини на упаковку відразу почав відтворюватися звук гри.

Звуки заклику також можуть імітувати звуки, створювані мишами або пташками, але мають інший характер, ніж звуки гри, щоб привернути увагу кішки.

Якщо за час відтворення звуку заклику не відбулося зовнішніх впливів на упаковку, то ВІС синтезатора звуків переходить у стан очікування (блок 28).

Якщо при виконанні перевірки в блоці 22 виявлено, що упаковка закрита, то виконуються вибір звуку реакції (блок 29) та його наступне відтворення (блок 30). Звуки реакції мають інший характер, ніж звуки гри і заклику. Наприклад, це можуть бути короткі клацання, гудки і т.п., щоб перешкоджати грі тварини з закритою упаковкою, тому що передбачається, що в закритій упаковці ще є корм. Після відтворення звуку реакції синтезатор 8 звуків переходить у стан очікування (блок 28).

При відкриванні та закриванні упаковки також відтворюються відповідні звукові сигнали.

При відкриванні кришки 7 на другому вході блоку 2 відтворення звукових сигналів формується позитивний перепад напруги, за яким починається виконання підпрограми реакції на відкривання упаковки (Фіг.6). Після старту цієї підпрограми (блок 31) виконується вибір звукового сигналу відкривання (блок 32), після чого виконується відтворення цього сигналу (блок 33). Потім процесор у синтезаторі 8 звуків витримує паузу, після якої, якщо не було зовнішнього впливу на упаковку, здійснюються вибір звукового сигналу заклику (блок 35) та наступне відтворення цього звукового сигналу (блок 36). Якщо протягом цього інтервалу часу не було зовнішнього впливу на упаковку, синтезатор 8 звуків переходить у стан очікування (блок 37).

При закриванні кришки 7 на другому вході блоку 2 відтворення звукових сигналів формується негативний перепад напруги, за яким починається виконання підпрограми реакції на закривання упаковки (Фіг.7). Після старту цієї підпрограми (блок 38) здійснюється вибір звукового сигналу закривання (блок 39), а потім - відтворення цього звукового сигналу (блок 40), після чого синтезатор 8 звуків переходить у стан очікування (блок 41).

Звукові сигнали відкривання і закривання упаковки можуть імітувати звуки, що видають які-небудь тварини, або мати інший характер.

Звукові сигнали гри, заклику, реакції, відкривання і закривання упаковки можуть поєднуватися в набори за якою-небудь ознакою, наприклад, у набір звуків, що імітують звуки, які видають миші, куди можуть входити писк різної гучності, тональності й тривалості, шурхіт, звуки, які створює миша, коли що-небудь гризе і т.д. Звукові сигнали з набору можуть відтворюватися в різному порядку, наприклад, випадковому або з циклічним повторенням. Послідовність відтворюваних звукових сигналів може утворювати сценарій, що робить спостереження за грою тварини ще цікавішим для людей.

Можливі й інші варіанти організації вибору звукових сигналів для відтворення.

Упаковка може містити декілька датчиків зовнішніх впливів, підключених до відповідних входів блоку 2 відтворення звукових сигналів. Крім того, пристрій може містити декілька датчиків стану упаковки, зв'язаних з відповідними входами блоку 2 відтворення звукових сигналів. Наприклад, можуть бути датчик, який реагує на відкритий і закритий стани упаковки, і датчик, який реагує на наявність усередині упаковки товару. При цьому вибір звукових сигналів для відтворення може здійснюватися в залежності від того, з якого з датчиків зовнішніх впливів надійшов сигнал, а також у залежності від сигналів з усіх датчиків стану упаковки, що забезпечить велику різноманітність варіантів функціонування пристрою.

Таким чином, у заявленому пристрої досягається поставлений технічний результат - розширення функціональних можливостей. Вибір відтворюваних у відповідь на зовнішні впливи звукових сигналів здійснюється в залежності від стану упаковки, а також від змін цього стану. Завдяки цьому звукові реакції упаковки на дії користувача стають різноманітнішими та цікавішими.

Промислова застосовність

Конструкція і функціональні можливості заявленого пристрою уможливають його використання як іграшки для домашньої тварини після того, як весь корм, що знаходився в упаковці, вжитий. Гра кішки з упаковкою забавляє хазяїв і сприяє підтриманню доброї фізичної форми тварини.

Формула винаходу

1. Упаковка зі звуковідтворенням, яка містить корпус для розміщення споживчого товару, розташований у ньому блок відтворення звукових сигналів, електрично зв'язаний із джерелом напруги й гучномовцем, та принаймні один датчик зовнішнього впливу, з'єднаний з першим входом блока відтворення звукових сигналів, яка відрізняється тим, що вона обладнана датчиком стану упаковки, який виконаний з можливістю формування сигналу, що відповідає відкритому чи закритому стану упаковки або наявності чи відсутності споживчого товару всередині упаковки, причому вихід датчика стану упаковки з'єднаний з другим входом блока відтворення звукових сигналів, який виконаний з можливістю вибору зі своєї пам'яті звукових сигналів для відтворення в залежності від сигналу на другому вході.

2. Упаковка за п. 1, яка відрізняється тим, що корпус виконаний у вигляді коробки з кришкою.

3. Упаковка за п. 1, яка відрізняється тим, що датчик зовнішнього впливу виконаний з можливістю формування сигналу, що відповідає наявності або відсутності прискорення.

4. Упаковка за п. 3, яка відрізняється тим, що датчик зовнішнього впливу містить корпус і пружину, які є двома його контактами, причому пружина встановлена всередині корпусу з можливістю торкання його внутрішніх стінок за наявності прискорення.

5. Упаковка за п. 1, яка відрізняється тим, що блок відтворення звукових сигналів, джерело напруги,

гучномовець, датчик зовнішнього впливу і датчик стану упаковки конструктивно об'єднані в звуковідтворюючий модуль, прикріплений до внутрішньої поверхні корпусу упаковки.

6. Упаковка за п. 1, яка відрізняється тим, що блок відтворення звукових сигналів виконаний з можливістю починати відтворення звукових сигналів при змінах напруги на другому вході.

7. Упаковка за п. 6, яка відрізняється тим, що блок відтворення звукових сигналів виконаний з можливістю вибору відповідного відтворення звукових сигналів у залежності від полярності зміни напруги на другому вході.

8. Упаковка за п. 1, яка відрізняється тим, що блок відтворення звукових сигналів виконаний з можливістю відтворення принаймні одного додаткового звукового сигналу після закінчення заданого проміжку часу після закінчення відтворення звукового сигналу.

9. Упаковка за п. 1, яка відрізняється тим, що блок відтворення звукових сигналів виконаний з можливістю послідовного відтворення звукових сигналів із заданого набору звукових сигналів у заданому порядку.

10. Упаковка за п. 9, яка відрізняється тим, що блок відтворення звукових сигналів виконаний з можливістю забезпечення заданого порядку відтворення звукових сигналів у вигляді їхнього циклічного повторення.

11. Упаковка за п. 1, яка відрізняється тим, що вона виконана для зберігання корму для тварин.

12. Упаковка за п. 11, яка відрізняється тим, що вона виконана для зберігання корму для кішок.

13. Упаковка за п. 12, яка відрізняється тим, що блок відтворення звукових сигналів виконаний з можливістю відтворення звукових сигналів, які привертають увагу кішок.

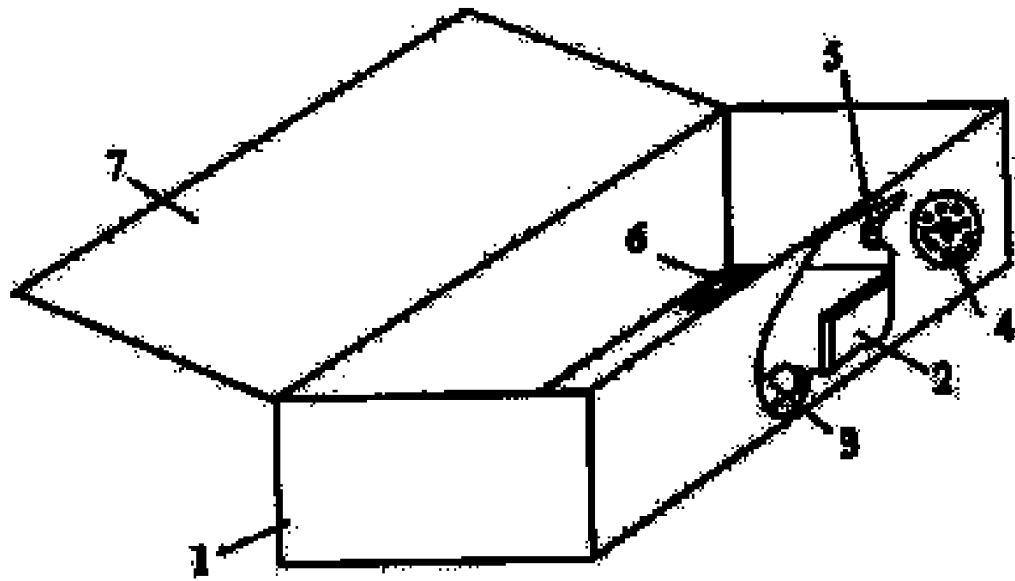


Fig. 1

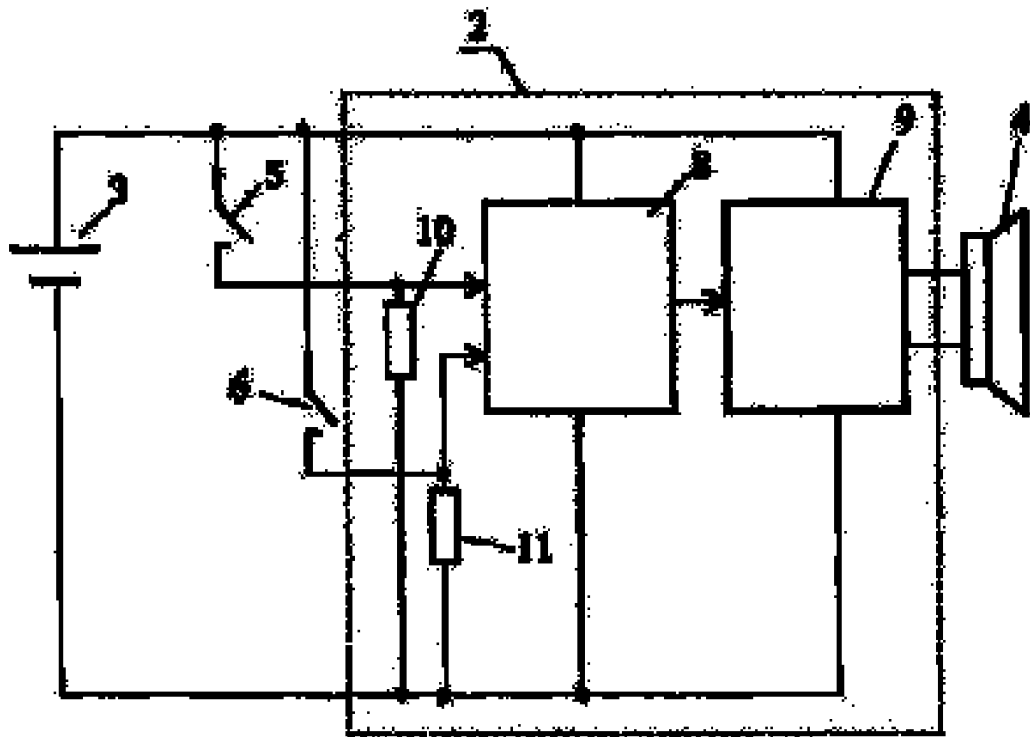


Fig. 2

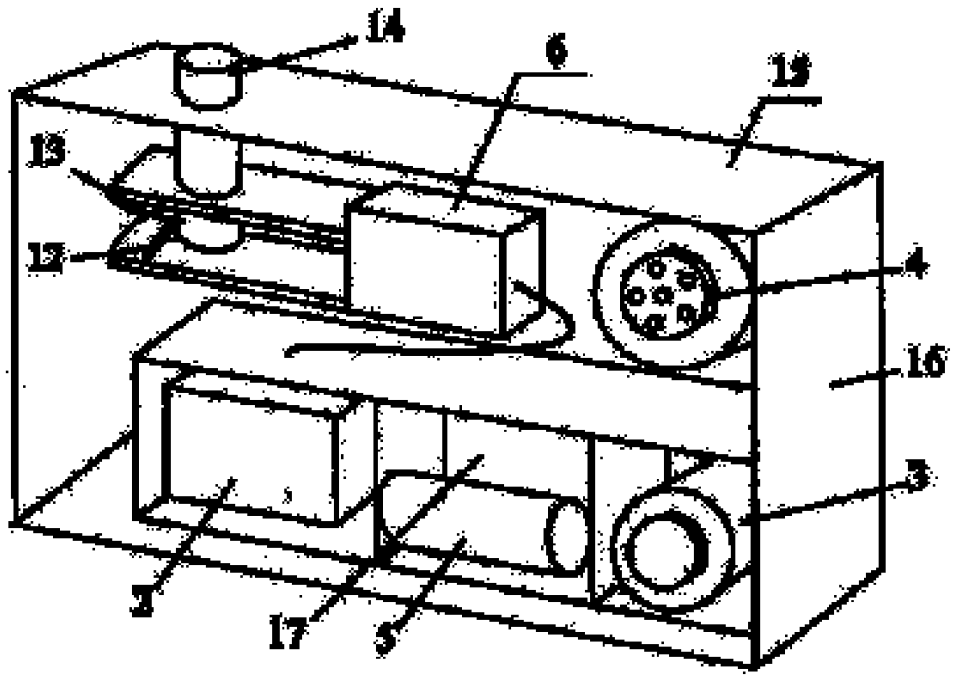


图 3

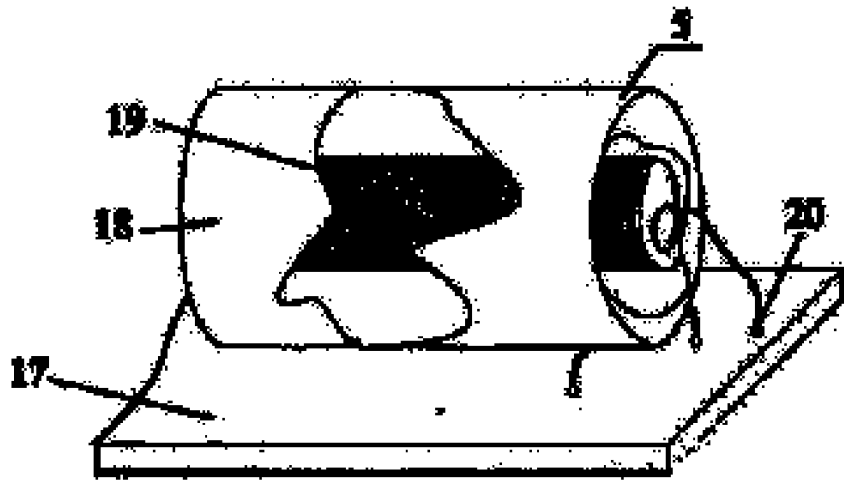


图 4

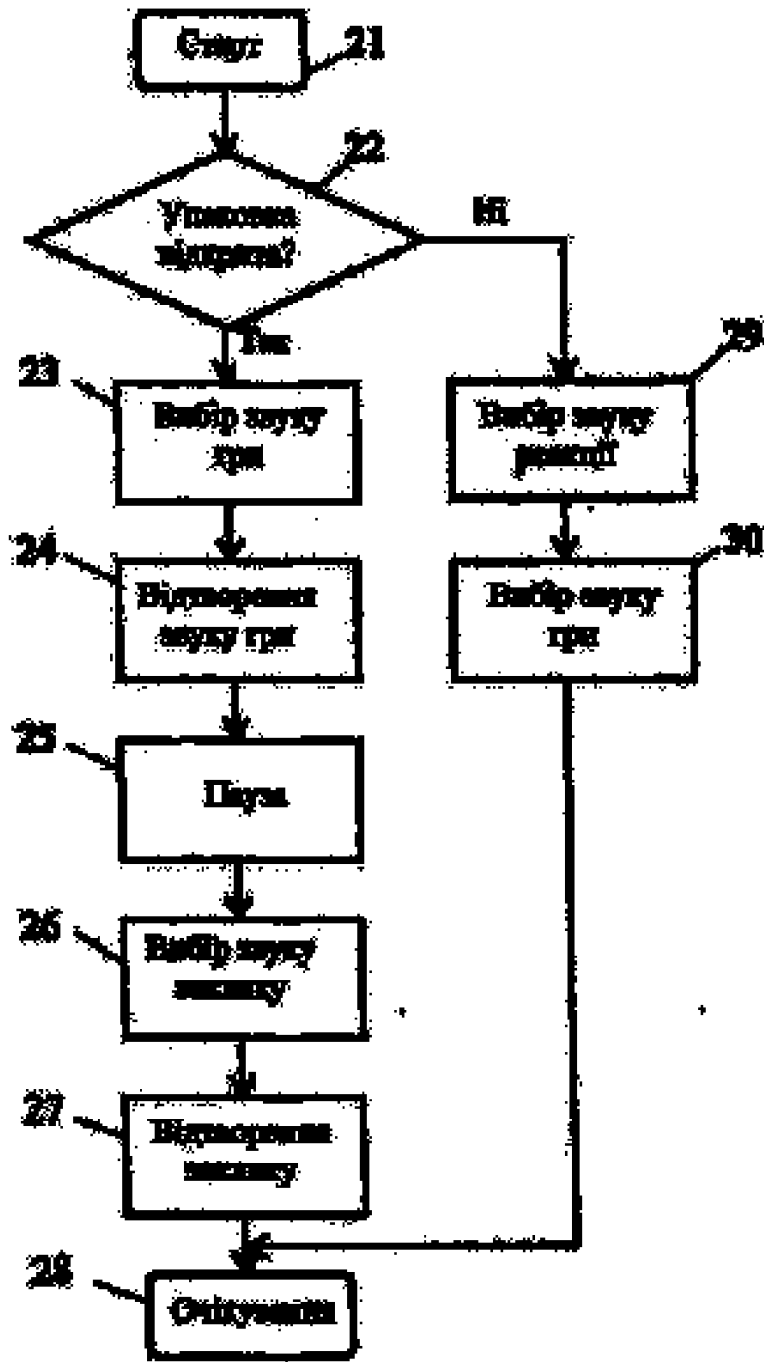
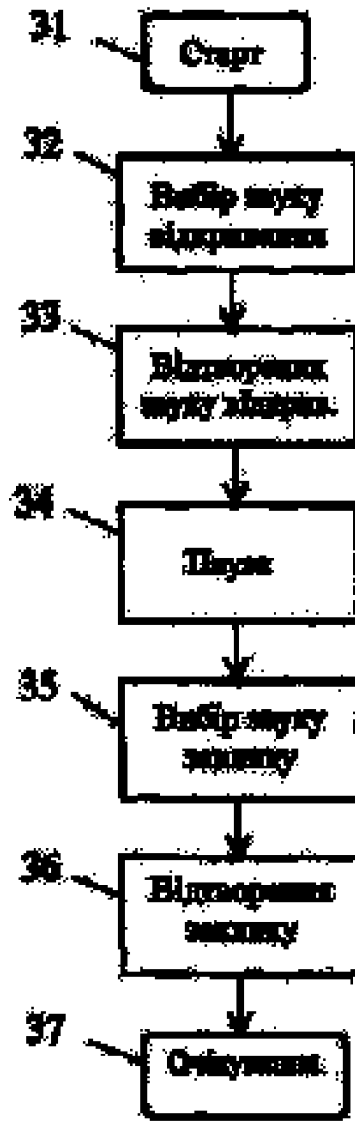
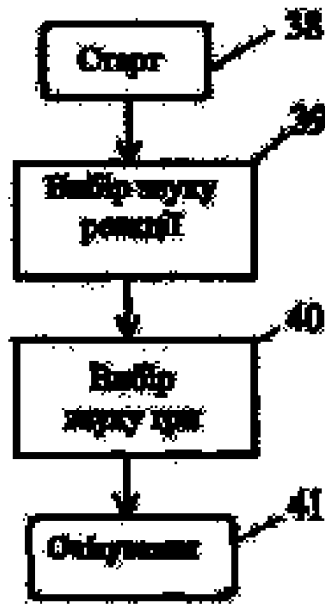


рис. 5



Діа. 5



Фиг. 7

Офіційний бюлетень "Промислова власність". Книга 1 "Винаходи, корисні моделі, топографії інтегральних мікросхем", 2007, N 9, 25.06.2007. Державний департамент інтелектуальної власності Міністерства освіти і науки України.

U A 7 9 4 6 5 C 2

U A 7 9 4 6 5 C 2