

[19] 中华人民共和国国家知识产权局

[51] Int. Cl.

B01D 46/10 (2006.01)

B01D 46/42 (2006.01)

F24F 3/16 (2006.01)



# [12] 发明专利申请公布说明书

[21] 申请号 200710029212.2

[43] 公开日 2008年1月9日

[11] 公开号 CN 101099910A

[22] 申请日 2007.7.17

[21] 申请号 200710029212.2

[71] 申请人 珠海格力电器股份有限公司

地址 519070 广东省珠海市珠海前山金鸡西路6号

[72] 发明人 张辉 陈绍林 杨检群 骆海

[74] 专利代理机构 广州新诺专利商标事务所有限公司

代理人 李德魁

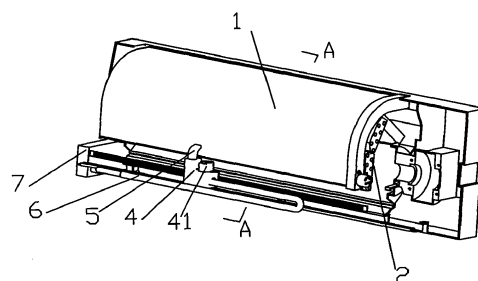
权利要求书2页 说明书8页 附图4页

## [54] 发明名称

具有自动清扫过滤网功能的空调器室内机

## [57] 摘要

一种具有自动清扫过滤网功能的空调器室内机，沿空调器室内机前上部及上面设置的吸气口至前面下部设置的排气口的空气通路上，设置有空气过滤网、热交换器和送风扇；所述空调器室内机还包括一能使所述空气过滤网往复运动的旋转装置和清扫过滤网的往复运动的过滤网清扫装置；其特征在于，所述过滤网清扫装置包括一有进口和出口的灰尘吸收箱，所述进口连接一呈鸭嘴型的吸嘴，所述出口与一软管相连，所述软管再接入一容纳有风扇的灰尘吸引箱，所述灰尘吸引箱上还连有一延伸至室内机壳体外的管道；在所述灰尘吸收箱外还安装有由第一驱动电机驱动的齿轮，所述齿轮与设置在所述空调器室内机壳体上的齿条啮合。



1、一种具有自动清扫过滤网功能的空调器室内机，沿空调器室内机前上部及上面设置的吸气口至前面下部设置的排气口的空气通路上，设置有空气过滤网、热交换器和送风扇；所述空调器室内机还包括一能使所述空气过滤网往复运动的旋转装置和清扫过滤网的往复运动的过滤网清扫装置；其特征在于，所述过滤网清扫装置包括一有进口和出口的灰尘吸收箱，所述进口连接一呈鸭嘴型的吸嘴，所述出口与一软管相连，所述软管再接入一容纳有风扇的灰尘吸引箱，所述灰尘吸引箱上还连有一延伸至室内机壳体外的管道；在所述灰尘吸收箱外还安装有由第一驱动电机驱动的齿轮，所述齿轮与设置在所述空调器室内机壳体上的齿条啮合。

2、根据权利要求1所述的具有自动清扫过滤网功能的空调器室内机，其特征在于，所述过滤网呈履带状，在所述过滤网的两侧设置有电影胶片式连续孔位；所述旋转装置包括一安装在室内机壳体上第二驱动电机，多个成对设置于所述过滤网两侧的过滤网端盖或者室内机壳体上的滚齿轮，所述过滤网两侧的孔位与所述滚齿轮啮合；第二驱动电机轴通过连轴器与一对共轴的所述滚齿轮连接。

3、根据权利要求2所述的具有自动清扫过滤网功能的空调器室内机，其特征在于，位于所述过滤网中间部位的所述滚齿轮可被圆柱体代替。

4、根据权利要求1或2或3所述的具有自动清扫过滤网功能的空调器室内机，其特征在于，所述灰尘吸收箱上还装有滑块，所述滑块卡入与所述齿条平行设置在室内机壳体上的滑轨中。

5、根据权利要求4所述的具有自动清扫过滤网功能的空调器室内机，其特征在于，在所述齿条或所述导向滑轨的末端位置设有限位块。

6、一种具有自动清扫过滤网功能的空调器室内机，沿空调器室内机前上部及上面设置的吸气口至前面下部设置的排气口的空气通路上，设置有空气过滤网、热交换器和送风扇；所述空调器室内机还包括一能使所述空气过滤网往复运动的旋转装置和清扫过滤网的往复运动的过滤网清扫装置；其特征在于，所述过滤网清扫装置包括一容纳有风扇且有进口和出口的箱体，所述进口连接一呈鸭嘴型的吸嘴，所述出口与一延伸至室内机外的软管相连；在所述箱体外还安装有由电机驱动的齿轮，所述齿轮与设置在所述空调器室内机壳体上的齿条啮合。

7、根据权利要求6所述的具有自动清扫过滤网功能的空调器室内机，其特征在于，所述过滤网呈履带状，在所述过滤网的两侧设置有电影胶片式连续孔位；所述旋转装置包括一安装在室内机壳体上第二驱动电机，多个成对设置于所述过滤网两侧的过滤网端盖或者室内机壳体上的滚齿轮，所述过滤网两侧的孔位与所述滚齿轮啮合；第二驱动电机轴通过连轴器与一对共轴的所述滚齿轮连接。

8、根据权利要求7所述的具有自动清扫过滤网功能的空调器室内机，其特征在于，位于所述过滤网中间部位的所述滚齿轮可被圆柱体代替。

9、根据权利要求6或7或8所述的具有自动清扫过滤网功能的空调器室内机，其特征在于，所述灰尘吸收箱上还装有滑块，所述滑块卡入与所述齿条平行设置在室内机壳体上的滑轨中。

10、根据权利要求9所述的具有自动清扫过滤网功能的空调器室内机，其特征在于，在所述齿条或所述导向滑轨的末端位置设有限位块。

## 具有自动清扫过滤网功能的空调器室内机

### 技术领域

本发明涉及空气调节技术领域，特别涉及一种具有自动清扫过滤网功能的空调器室内机。

### 背景技术

现有空调器的室内机为了防止在循环送风的过程中让灰尘等附着在换热器上，影响换热效果，都在室内机的进风口后侧设置有过滤网；经过一段时间的运行后，过滤网表面就堆积较厚的灰尘层；如果及时将过滤网从空调器室内机上拆卸下来进行清洗，再安装上去，重复利用，就可以即达到保护换热器，也不会影响换热效果；然而现有的空调器室内机通常安装在房间的高处，拆洗过滤网对人们来说不是一件非常方便的事；所以在空调的使用过程中过滤网一般不会得到及时的清洗，这样的后果就是：经过一段时间后，过滤网表面就堆积较厚的灰尘层，过滤网网眼通风面积减小，风阻加大，影响制冷制热效果，能耗加大；过滤网上的灰尘发霉、滋生细菌，影响用户的健康。

为了解决上述问题，部分空调生产厂做了一些相关的工作，提出了一些设计方案，如日本专利文献：日本特开 JP2002-340395 号，介绍了一种空调器的室内机组，沿空调器前上部及上面设置的吸气口至前面下部设置的排气口的空气通路上，设置有空气过滤网、热交换器和送风扇，而且设

置着配置滑动过滤网而清扫过滤网的过滤网清扫装置；过滤网清扫装置由能使过滤网沿过滤网清扫装置内侧小角度或小范围旋转的旋转装置，及其去除过滤网上灰尘的灰尘去除机构，及收容从过滤网剥离的灰尘的灰尘收容部所构成；灰尘去除机构，由在过滤网上自由滑动的灰尘吸引部，及连接灰尘吸引部和灰尘收容部的吸引软管构成；灰尘吸引部在卷绕电机的驱动下沿固定轨自由左右移动。基于以上的构成，随着空气过滤器清扫装置的吸尘部在过滤网上的左右滑动，过滤网的灰尘被吸收，并被送到灰尘收容部。另外，灰尘吸收部在左右滑动并且过滤网通过旋转装置在垂直于灰尘吸引部的滑动方向(上下方向)的局部滑动，吸引过滤网的局部表面上的灰尘。本专利文献因灰尘吸收部内是通过一张薄且开有活动孔的胶带来保持其气密性，但在实际运行过程中，此装置容易出现漏气，导致吸气部不能形成稳定的负压腔，吸收的吸引力小，无法将颗粒偏大的垃圾被吸收。装置气密性不好，容易出现漏风等现象；且此吸气装置占用进风口面积太大，严重影响进风面积，导致耗电量大，还造成风阻不均衡，增大室内机组运行噪音。

中国专利申请号为 CN200510114301.0，也公开了一种具有自动清扫过滤网功能的空调器，其中包括两个实施例，一个实施例只是过滤网的上下移动，通过设置在空调器进风口下部的尘埃回收机构内有限的触角对过滤网进行抵接振动，除去过滤网上的灰尘，该实施例除尘效果差；另一个实施例是通过左右移动的灰尘吸收和除尘机构（过滤网不运动）除去过滤网上的灰尘，该实施例灰尘吸收和除尘机构体积过大占用进风口面积太大，严重影响进风面积，导致耗电量大，还造成风阻不均衡，增大室内机组运

行噪音。

CN200410057535.9 的专利文献，也公开了具有自动清扫过滤网功能的空调器，但是该专利文献公开的可左右滑动的灰尘吸收和除尘机构（过滤网不运动）体积过大占用进风口面积太大，严重影响进风面积，导致耗电量大，还造成风阻不均衡，增大室内机组运行噪音；而且结构复杂。

## 发明内容

本发明的目的在于，提供一种具有结构简单、占用进风面积小（体积小）、可对过滤网全面清扫的清扫装置的空调器室内机。

本发明的目的是通过如下技术方案实现的：

一种具有自动清扫过滤网功能的空调器室内机，沿空调器室内机前上部及上面设置的吸气口至前面下部设置的排气口的空气通路上，设置有空气过滤网、热交换器和送风扇；所述空调器室内机还包括一能使所述空气过滤网往复运动的旋转装置和清扫过滤网的往复运动的过滤网清扫装置；其特征在于，所述过滤网清扫装置包括一有进口和出口的灰尘吸收箱，所述进口连接一呈鸭嘴型的吸嘴，所述出口与一软管相连，所述软管再接入一容纳有风扇的灰尘吸引箱，所述灰尘吸引箱上还连有一延伸至室内机壳体外的管道；在所述灰尘吸收箱外还安装有由第一驱动电机驱动的齿轮，所述齿轮与设置在所述空调器室内机壳体上的齿条啮合。

所述过滤网呈履带状，在所述过滤网的两侧设置有电影胶片式连续孔位；所述旋转装置包括一安装在室内机壳体上第二驱动电机，多个成对设置于所述过滤网两侧的过滤网端盖或者室内机壳体上的滚齿轮，所述过滤

网两侧的孔位与所述滚齿轮啮合；第二驱动电机轴通过连轴器与一对共轴的所述滚齿轮连接。

所述灰尘吸收箱上还装有滑块，所述滑块卡入与所述齿条平行设置在室内机壳体上的滑轨中。

在所述齿条或所述导向滑轨的末端位置设有限位块。

一种具有自动清扫过滤网功能的空调器室内机，沿空调器室内机前上部及上面设置的吸气口至前面下部设置的排气口的空气通路上，设置有空气过滤网、热交换器和送风扇；所述空调器室内机还包括一能使所述空气过滤网往复运动的旋转装置和清扫过滤网的往复运动的过滤网清扫装置；其特征在于，所述过滤网清扫装置包括一容纳有风扇且有进口和出口的箱体，所述进口连接一呈鸭嘴型的吸嘴，所述出口与一延伸至室内机外的软管相连；在所述箱体外还安装有由电机驱动的齿轮，所述齿轮与设置在所述空调器室内机壳体上的齿条啮合。

因本发明室内机包含的一结构简单、体积小的过滤网清扫装置，通过带有吸嘴的灰尘吸收箱滑动自如的左右运动，和过滤网的上下往复循环运动；调整体积小的吸嘴在过滤网的不同相对位置，将其局部的灰尘吸进所述灰尘吸收箱，进而通过软管和所述灰尘吸引箱的风扇将灰尘送到室内机外；或者直接通过所述灰尘吸收箱的风扇和软管将灰尘送到室内机外。解决了现有技术中灰尘吸收和除尘机构体积过大占用进风口面积太大，严重影响进风面积，导致耗电量大，还造成风阻不均衡，增大室内机组运行噪音的问题。双层过滤网的应用在方便除去过滤网灰尘的同时，增强了防止灰尘附着在换热器上的过滤效果。

## 附图说明

图 1 为本发明去除面盖后的整体结构示意图。

图 2 为图 1 去除面板体后的结构示意图。

图 3 为图 2 沿 A-A 线的结构剖视图。

图 4 为灰尘吸收箱及吸嘴、软管的连接示意图；

图 5 为本发明灰尘吸收箱清扫过程中的清扫轨迹和过滤网旋转的一种轨迹示意图；

图 6 为本发明灰尘吸收箱清扫过程中的清扫轨迹和过滤网旋转的另一种轨迹示意图；

图 7 为本发明履带式过滤网的结构示意图；

图 8 为图 7 所示过滤网带有驱动电机的结构示意图；

图 9 为本发明过滤网的另一种运动方式的剖视图；

图 10 为本发明所述过滤网形成双层时的展开平面图；

图 11 为本发明所述过滤网形成单层时的展开平面图。

下面结合附图对零件组成进一步说明：

图中：1 为过滤网；101 为过滤网两侧的孔位；2 热交换器；3 为送风扇；4 为灰尘吸收箱；41 为第一驱动电机；42 为齿轮；43 导向滑块；5 为吸嘴；6 为吸气软管；7 为灰尘吸引箱；8 为齿条；9 为第二驱动电机；10 为过滤网端盖；11 为滚齿轮；12 为导向滑轨；13 为圆柱滚桶。

## 具体实施方式

### 实施例一



如图 1—11 所示，一种具有自动清扫过滤网功能的空调器室内机，沿空调器室内机前上部及上面设置的吸气口至前面下部设置的排气口的空气通路上，设置有空气过滤网 1、热交换器 2 和送风扇 3；所述空调器室内机还包括一能使所述空气过滤网往复运动的旋转装置和清扫过滤网的往复运动的过滤网清扫装置；所述过滤网清扫装置包括一有进口和出口的灰尘吸收箱 4，所述进口连接一呈鸭嘴型的吸嘴 5，所述出口与一吸气用的软管 6 相连，所述吸气软管 6 再接入一容纳有离心式风扇的灰尘吸引箱 7，所述灰尘吸引箱 7 上还连有一延伸至室内机壳体外的管道；在所述灰尘吸收箱 4 外还安装有由第一驱动电机 41 驱动的齿轮 42，所述齿轮 42 与设置在所述空调器室内机壳体上的齿条 8 啮合。所述灰尘吸收箱 4 上还装有导向滑块 43，所述导向滑块 43 卡入与所述齿条 8 平行设置在室内机壳体上的导向滑轨 12 中。在所述齿条 8 的末端位置或者所述导向滑轨 12 的末端还设有限位块，以防止除尘过程中所述灰尘吸收箱 4 撞到其它空调器件引起异响。在导向滑轨 12 的辅助下，所述齿轮 42 能平稳的沿所述齿条 8 左右往复运动。所述吸气软管 6 能随所述灰尘吸收箱 4 左右运动，其也可以是一种能自由收缩的管道。

所述过滤网 1 呈履带状，在所述过滤网 1 的两侧设置有电影胶片式连续孔位 101，本实施例中为矩形槽；所述旋转装置包括一安装在室内机壳体上第二驱动电机 9，多个成对设置于所述过滤网 1 两侧的过滤网端盖 10 或者室内机壳体上的滚齿轮 11，所述过滤网 1 两侧的孔位 101 与所述滚齿轮 11 啮合；所述第二驱动电机 9 轴通过连轴器与一对共轴的所述滚齿轮 11 连接。当然根据实际需要决定是否全部使用所述滚齿轮 11，所述过滤网

1 中间部位可以使用圆柱滚桶 13 代替滚齿轮 11。

将如图 10、11 所示的所述过滤网制成履带式后，能够形成双层和单层的过滤网，两种各有优点，双层有利于对换热器的保护，单层有利于减小风阻，增加风量。

本发明所述室内机的过滤网清扫工作是通过如下方式进行的：

在需要对过滤网进行除尘时，利用电动吸尘原理，通过位于所述灰尘吸引箱 7 内的离心式叶轮高速转动产生负压，所述吸气软管 9 将所述灰尘吸引箱 4 内的空气抽走，导致灰尘吸引箱 4 内的气压比室内气压低，在与所述灰尘吸引箱 4 连接的所述吸嘴 5 周围形成一股真空吸风力；这个吸风力能将所述吸嘴 5 附近所述过滤网 1 上的灰尘吸进所述灰尘吸引箱 7，最后通过排气管通道排放到室外。在启动旋转装置使所述过滤网 1 旋转时，所述第二驱动电机 9 先带动滚齿轮 11 旋转，所述滚齿轮 11 带动所述过滤网 1 旋转；所述过滤网 1 和灰尘吸引箱 4 的复合运动可实现图 5 所示的运动轨迹；当然也可以先将灰尘吸引箱 4 固定在一个位置，先让所述过滤网 1 旋转一周后，所述灰尘吸引箱 4 前进一个位移实现图 6 所示的运动轨迹。

## 实施例二

本实施例与实施例一的区别在于，本实施例中省略了所述灰尘吸引箱 7，将位于所述灰尘吸引箱中的离心风扇设置在所述灰尘吸引箱 4 内，使清扫装置的整个体积进一步减小。这样，所述过滤网清扫装置的结构变为：所述过滤网清扫装置包括一容纳有风扇且有进口和出口的箱体，所述进口连接一呈鸭嘴型的吸嘴，所述出口与一延伸至室内机外的软管相连；在所

述箱体外还安装有由电机驱动的齿轮，所述齿轮与设置在所述空调器室内机壳体上的齿条啮合。

以上实施例仅用以说明而非限制本发明的技术方案。如风扇的类型可为轴流式；可以在风叶与驱动电机间设置一设计齿轮减速箱等；还有在配置不同功率的风扇电机的条件下，所述吸嘴可以是管道式、管道末端带横条，还可以是转盘式，转盘底部带有毛刷，毛刷由转盘上的电机带动等；如果本领域的技术人员收到本发明的启发，不脱离本发明精神和范围的任何修改或局部替换，均应涵盖在本发明的保护范围当中。

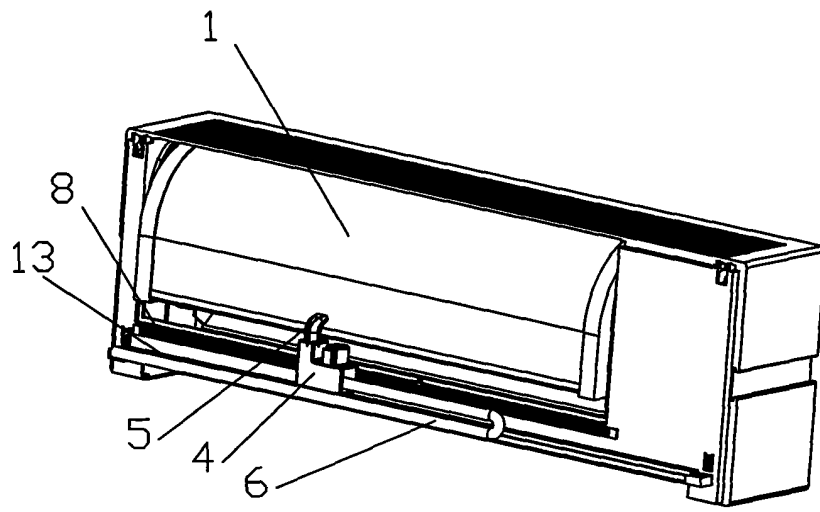


图1

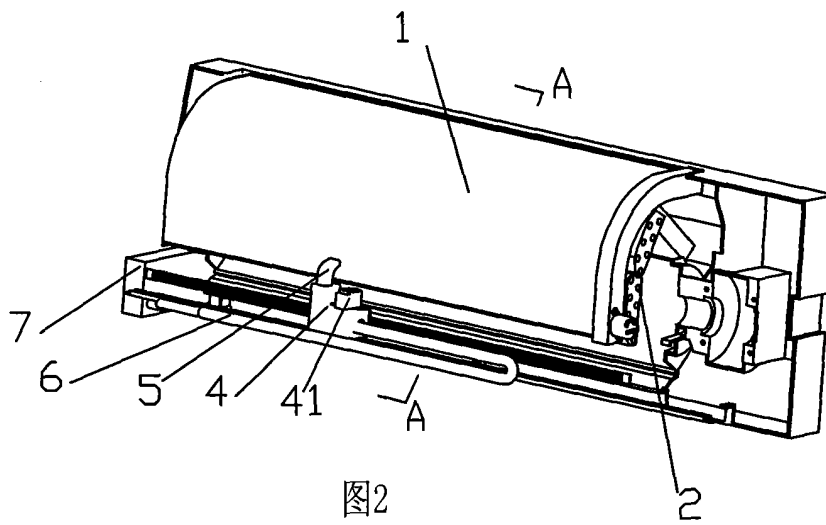


图2

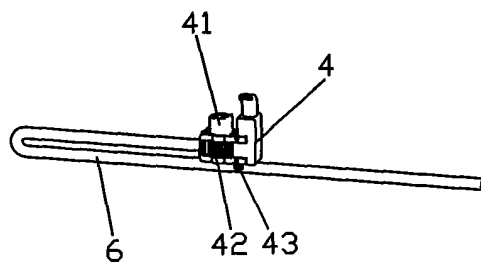


图4

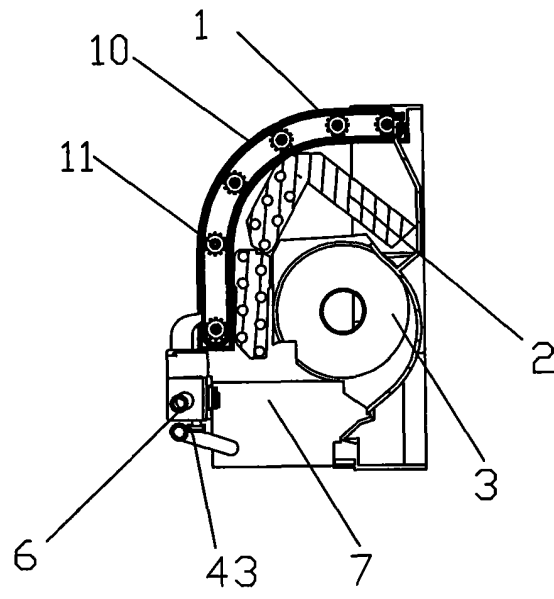


图3

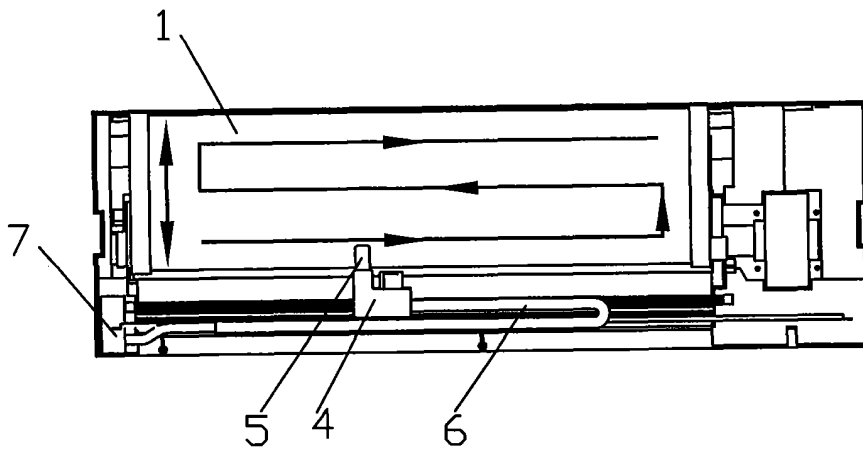


图5

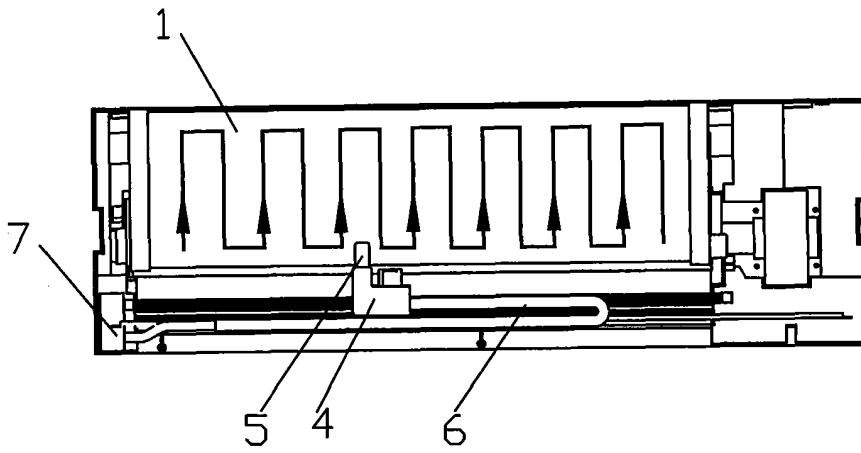


图6

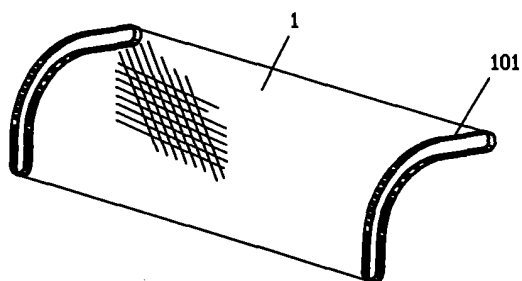


图7

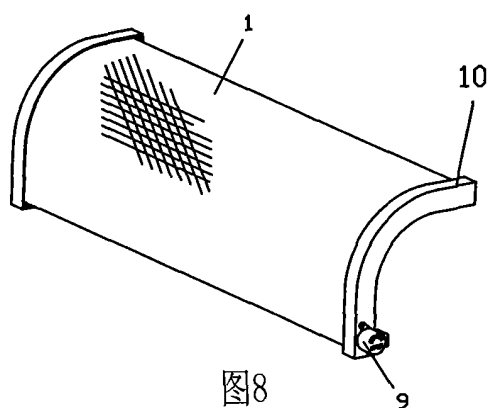


图8

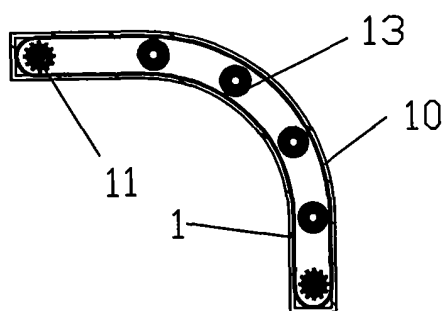


图9

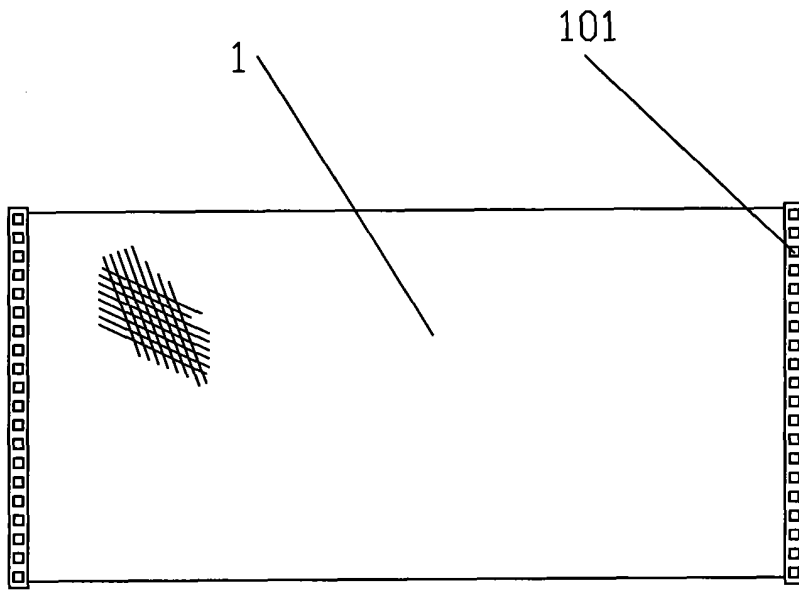


图10

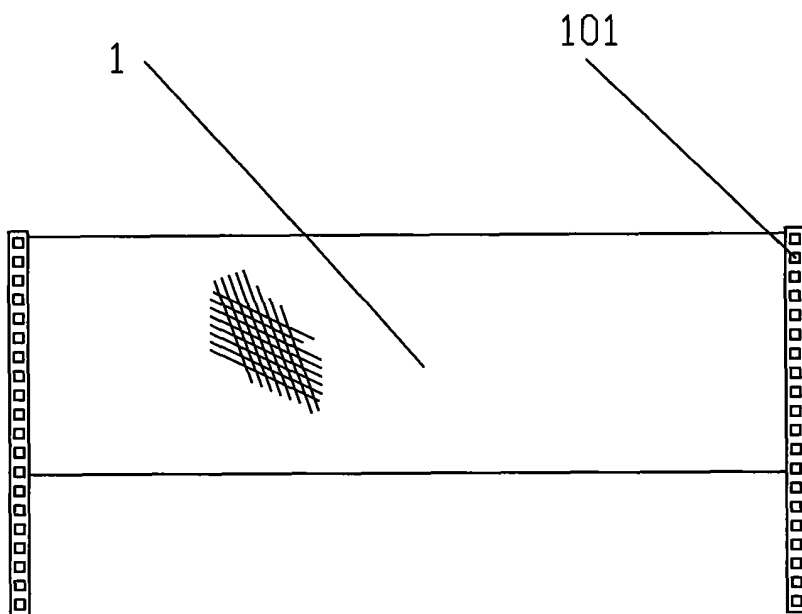


图11