



(12) 发明专利申请

(10) 申请公布号 CN 105186231 A

(43) 申请公布日 2015. 12. 23

(21) 申请号 201510638594. 3

(22) 申请日 2015. 09. 30

(71) 申请人 天津市津耐电器有限公司

地址 301700 天津市武清区大良镇二百户村

(72) 发明人 毕及泉 张刚 张波 张振佳

(74) 专利代理机构 北京志霖恒远知识产权代理

事务所(普通合伙) 11435

代理人 任小鹏

(51) Int. Cl.

H01R 13/70(2006. 01)

H01R 13/52(2006. 01)

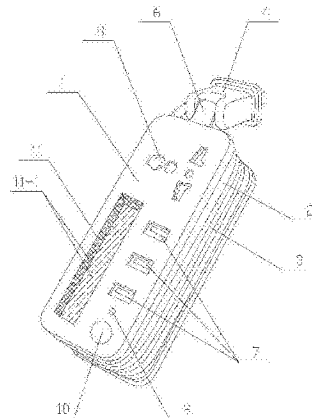
权利要求书1页 说明书2页 附图2页

(54) 发明名称

一种新型的带电源开关的多功能插座

(57) 摘要

本发明公开了一种新型的带电源开关的多功能插座,它涉及开关插座领域,插座本体的四周设置有凹槽,插座本体与电源连接线连接,电源连接线缠绕在凹槽上,电源连接线的一端与电源插头连接,电源插头的尾部设置有滚轴,且电源插头通过滚轴卡设在固定座上,固定座安装在插座本体的一端,插座本体的上端面设置有数个USB插口和组合式电源插孔,USB插口的一侧安装有指示灯和开关按钮,USB插口的上方设置有手机放置盒。它通过采用环绕式线材和折叠式插座设计,不仅方便环绕起来使用,而且方便人们外出旅行携带,无需担心凸出的插座损坏背包内的东西,即节省了空间,又不会刮花物品,满足了人们的使用需求。



1. 一种新型的带电源开关的多功能插座,其特征在于:它包含插座本体(1)、凹槽(2)、电源连接线(3)、电源插头(4)、滚轴(5)、固定座(6)、USB插口(7)、组合式电源插孔(8)、指示灯(9)、开关按钮(10)、手机放置盒(11),插座本体(1)的四周设置有凹槽(2),插座本体(1)与电源连接线(3)连接,电源连接线(3)缠绕在凹槽(2)上,电源连接线(3)的一端与电源插头(4)连接,电源插头(4)的尾部设置有滚轴(5),且电源插头(4)通过滚轴(5)卡设在固定座(6)上,固定座(6)安装在插座本体(1)的一端,插座本体(1)的上端面设置有数个USB插口(7)和组合式电源插孔(8),USB插口(7)的一侧安装有指示灯(9)和开关按钮(10),USB插口(7)的上方设置有手机放置盒(11)。

2. 根据权利要求1所述的一种新型的带电源开关的多功能插座,其特征在于:所述的插座本体(1)的外壳采用高韧度塑料材质制成。

3. 根据权利要求1所述的一种新型的带电源开关的多功能插座,其特征在于:所述的插座本体(1)的底部两端分别设置有螺丝位橡胶垫(1-1)。

4. 根据权利要求1所述的一种新型的带电源开关的多功能插座,其特征在于:所述的手机放置盒(11)的内侧面和底部均设置有橡胶防滑垫(11-1)。

## 一种新型的带电源开关的多功能插座

### 技术领域：

[0001] 本发明涉及一种新型的带电源开关的多功能插座,属于开关插座技术领域。

### 背景技术：

[0002] 开关插座就是安装在墙壁上使用的电器开关与插座,是用来接通和断开电路使用的家用电器,有时可以为了美观而使其还有装饰的功能,其中插座是指有一个或一个以上电路接线可插入的座,通过它可插入各种接线,便于与其他电路接通。

[0003] 开关插座的质量决定其安全性,也直接影响家庭的用电安全,劣质的墙壁开关插座在使用过程中经常会出现冒火花的现象,很有可能导致触电和火灾的发生。

[0004] 目前,现有的开关插座结构设计不够合理化,外形普通,造型不够新颖独特,功能比较单一,插座的连接线过长,人们一般直接缠绕在电源插座上,这样不仅影响了外观,而且电线杂乱,不方便人们外出携带,现有的一些电子产品都采用 USB 接口直接充电,但现有的开关插座并不具备这样的功能,满足不了人们的使用需求。

### 发明内容：

[0005] 针对上述问题,本发明要解决的技术问题是提供一种新型的带电源开关的多功能插座。

[0006] 本发明的一种新型的带电源开关的多功能插座,它包含插座本体、凹槽、电源连接线、电源插头、滚轴、固定座、USB 插口、组合式电源插孔、指示灯、开关按钮、手机放置盒,插座本体的四周设置有凹槽,插座本体与电源连接线连接,电源连接线缠绕在凹槽上,电源连接线的一端与电源插头连接,电源插头的尾部设置有滚轴,且电源插头通过滚轴卡设在固定座上,固定座安装在插座本体的一端,插座本体的上端面设置有数个 USB 插口和组合式电源插孔,USB 插口的一侧安装有指示灯和开关按钮,USB 插口的上方设置有手机放置盒。

[0007] 作为优选,所述的插座本体的外壳采用高韧度塑料材质制成,具有韧性强、环保及阻燃材料的特性。

[0008] 作为优选,所述的插座本体的底部两端分别设置有螺丝位橡胶垫,螺丝位橡胶垫不仅可以隔绝电流和水分,还可以防止产品与桌面产生异响。

[0009] 作为优选,所述的手机放置盒的内侧面和底部均设置有橡胶防滑垫,可以有效防止手机与手机放置盒之间发生摩擦,从而影响手机的外观。

[0010] 本发明的有益效果:它结构设计合理,外形美观,造型新颖独特,功能多样化,通过采用环绕式线材和折叠式插座设计,不仅方便环绕起来使用,而且方便人们外出旅行携带,无需担心凸出的插座损坏背包内的东西,即节省了空间,又不会刮花物品,满足了人们的使用需求。

### 附图说明：

[0011] 为了易于说明,本发明由下述的具体实施及附图作以详细描述。

[0012] 图 1 为本发明的结构示意图；

[0013] 图 2 为本发明中电源插头的安装结构示意图；

[0014] 图 3 为本发明中电源插头与固定座的安装局部放大图。

[0015] 1-插座本体；1-1-螺丝位橡胶垫；2-凹槽；3-电源连接线；4-电源插头；5-滚轴；6-固定座；7-USB 插口；8-组合式电源插孔；9-指示灯；10-开关按钮；11-手机放置盒；11-1-橡胶防滑垫。

#### 具体实施方式：

[0016] 如图 1-图 3 所示，本具体实施方式采用以下技术方案：它包含插座本体 1、凹槽 2、电源连接线 3、电源插头 4、滚轴 5、固定座 6、USB 插口 7、组合式电源插孔 8、指示灯 9、开关按钮 10、手机放置盒 11，插座本体 1 的四周设置有凹槽 2，插座本体 1 与电源连接线 3 连接，电源连接线 3 缠绕在凹槽 2 上，电源连接线 3 的一端与电源插头 4 连接，电源插头 4 的尾部设置有滚轴 5，且电源插头 4 通过滚轴 5 卡设在固定座 6 上，固定座 6 安装在插座本体 1 的一端，插座本体 1 的上端面设置有数个 USB 插口 7 和组合式电源插孔 8，USB 插口 7 的一侧安装有指示灯 9 和开关按钮 10，USB 插口 7 的上方设置有手机放置盒 11。

[0017] 其中，所述的插座本体 1 的外壳采用高韧度塑料材质制成，具有韧性强、环保及阻燃材料的特性；所述的插座本体 1 的底部两端分别设置有螺丝位橡胶垫 1-1，螺丝位橡胶垫 1-1 不仅可以隔绝电流和水分，还可以防止产品与桌面产生异响；所述的手机放置盒 11 的内侧面和底部均设置有橡胶防滑垫 11-1，可以有效防止手机与手机放置盒之间发生摩擦，从而影响手机的外观。

[0018] 本具体实施方式结构设计合理，外形美观，造型新颖独特，功能多样化，通过采用环绕式线材和折叠式插座设计，不仅方便环绕起来使用，而且方便人们外出旅行携带，无需担心凸出的插座损坏背包内的东西，即节省了空间，又不会刮花物品，满足了人们的使用需求。。

[0019] 以上显示和描述了本发明的基本原理和主要特征和本发明的优点。本行业的技术人员应该了解，本发明不受上述实施例的限制，上述实施例和说明书中描述的只是说明本发明的原理，在不脱离本发明精神和范围的前提下，本发明还会有各种变化和进步，这些变化和进步都落入要求保护的本发明范围内。本发明要求保护范围由所附的权利要求书及其等效物界定。

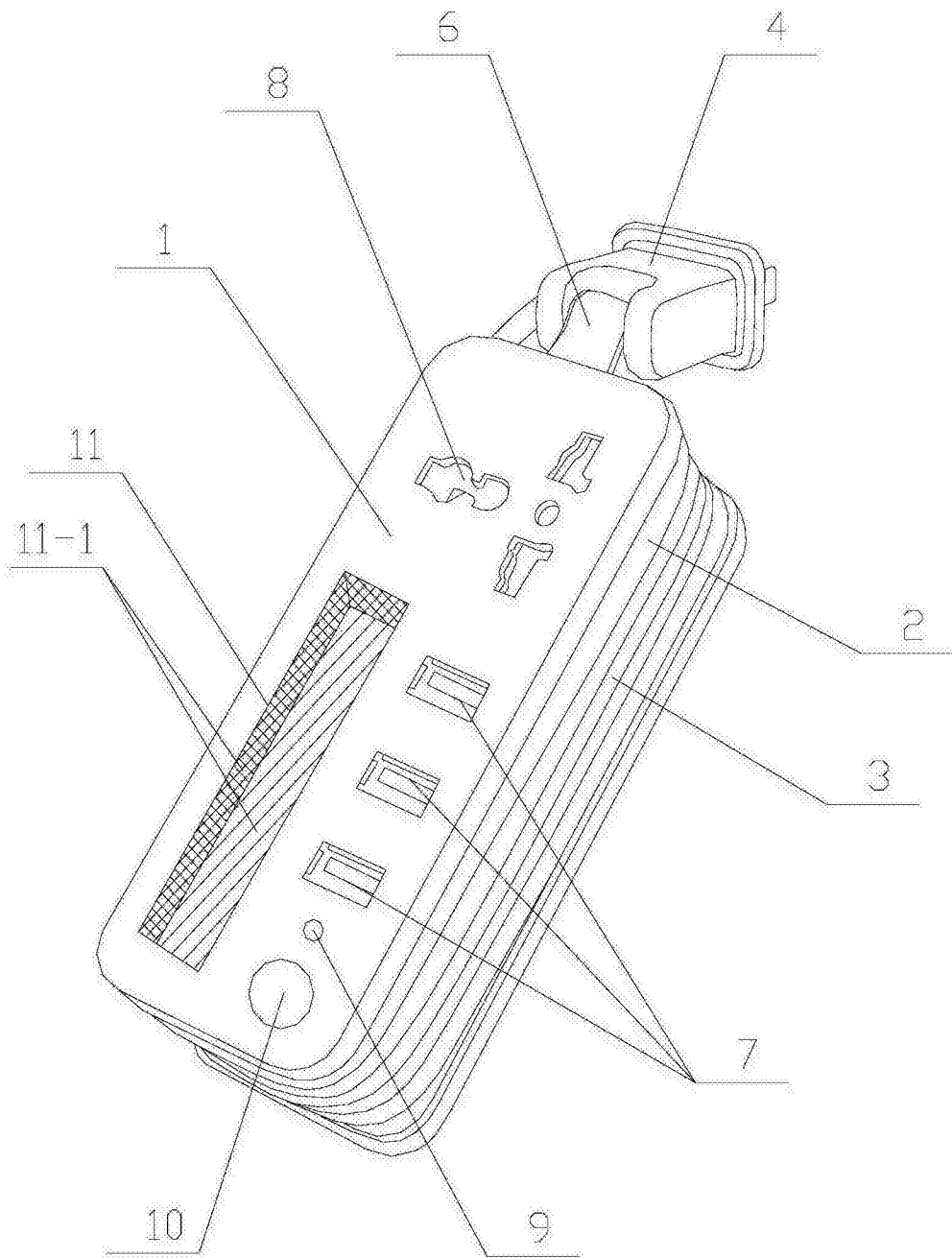


图 1

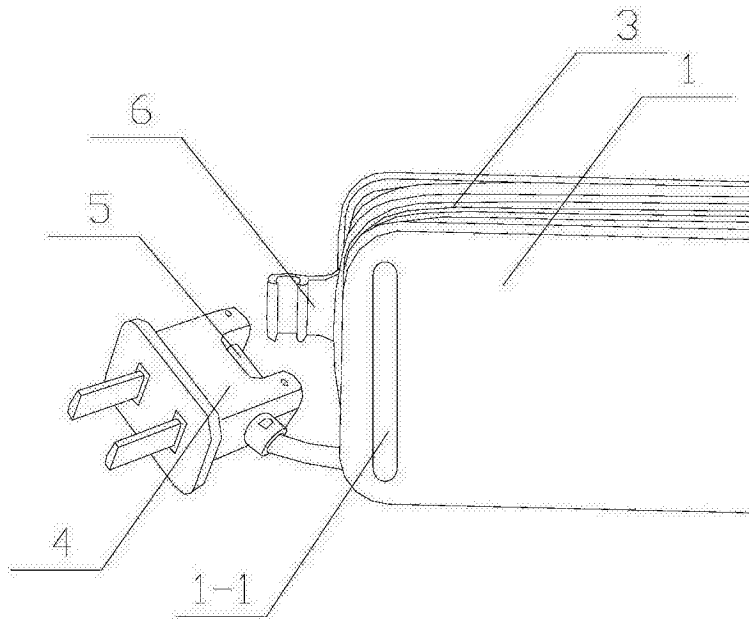


图 2

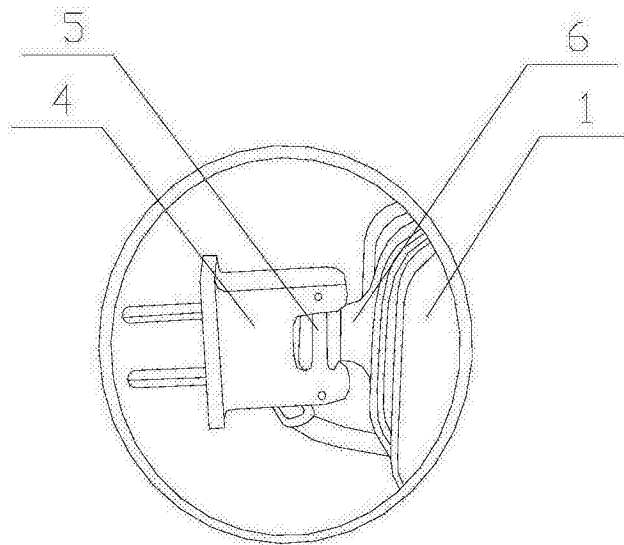


图 3