

(12) NACH DEM VERTRAG ÜBER DIE INTERNATIONALE ZUSAMMENARBEIT AUF DEM GEBIET DES  
PATENTWESENS (PCT) VERÖFFENTLICHTE INTERNATIONALE ANMELDUNG

(19) Weltorganisation für geistiges  
Eigentum

Internationales Büro

(43) Internationales  
Veröffentlichungsdatum  
16. Juli 2015 (16.07.2015)



(10) Internationale Veröffentlichungsnummer  
**WO 2015/104323 A3**

- (51) Internationale Patentklassifikation:  
*F16K 41/10* (2006.01) *F16K 29/00* (2006.01)
- (21) Internationales Aktenzeichen: PCT/EP2015/050243
- (22) Internationales Anmeldedatum:  
8. Januar 2015 (08.01.2015)
- (25) Einreichungssprache: Deutsch
- (26) Veröffentlichungssprache: Deutsch
- (30) Angaben zur Priorität:  
10 2014 200 150.1  
8. Januar 2014 (08.01.2014) DE
- (71) Anmelder: **BINDER GMBH** [DE/DE]; Buchbrunnenweg  
18, 89081 Ulm (DE).
- (72) Erfinder: **BINDER, Robert**; Haydnweg 9, 89150  
Laichingen (DE).
- (74) Anwalt: **BRP RENAUD UND PARTNER MBB**;  
Königsstraße 28, 70173 Stuttgart (DE).
- (81) Bestimmungsstaaten (soweit nicht anders angegeben, für  
jede verfügbare nationale Schutzrechtsart): AE, AG, AL,

AM, AO, AT, AU, AZ, BA, BB, BG, BH, BN, BR, BW,  
BY, BZ, CA, CH, CL, CN, CO, CR, CU, CZ, DE, DK,  
DM, DO, DZ, EC, EE, EG, ES, FI, GB, GD, GE, GH, GM,  
GT, HN, HR, HU, ID, IL, IN, IR, IS, JP, KE, KG, KN, KP,  
KR, KZ, LA, LC, LK, LR, LS, LU, LY, MA, MD, ME,  
MG, MK, MN, MW, MX, MY, MZ, NA, NG, NI, NO, NZ,  
OM, PA, PE, PG, PH, PL, PT, QA, RO, RS, RU, RW, SA,  
SC, SD, SE, SG, SK, SL, SM, ST, SV, SY, TH, TJ, TM,  
TN, TR, TT, TZ, UA, UG, US, UZ, VC, VN, ZA, ZM,  
ZW.

(84) Bestimmungsstaaten (soweit nicht anders angegeben, für  
jede verfügbare regionale Schutzrechtsart): ARIPO (BW,  
GH, GM, KE, LR, LS, MW, MZ, NA, RW, SD, SL, ST,  
SZ, TZ, UG, ZM, ZW), eurasisches (AM, AZ, BY, KG,  
KZ, RU, TJ, TM), europäisches (AL, AT, BE, BG, CH,  
CY, CZ, DE, DK, EE, ES, FI, FR, GB, GR, HR, HU, IE,  
IS, IT, LT, LU, LV, MC, MK, MT, NL, NO, PL, PT, RO,  
RS, SE, SI, SK, SM, TR), OAPI (BF, BJ, CF, CG, CI, CM,  
GA, GN, GQ, GW, KM, ML, MR, NE, SN, TD, TG).

Veröffentlicht:

— mit internationalem Recherchenbericht (Artikel 21 Absatz  
3)

[Fortsetzung auf der nächsten Seite]

(54) Title: VALVE MECHANISM FOR CONTROLLING A FLUID, IN PARTICULAR AN ABRASIVE HIGH-VISCOSITY MATERIAL

(54) Bezeichnung : VENTILEINRICHTUNG ZUM STEuern EINES FLUIDS, INSBESONDERE EINES ABRASIVEN DICKSTOFFS

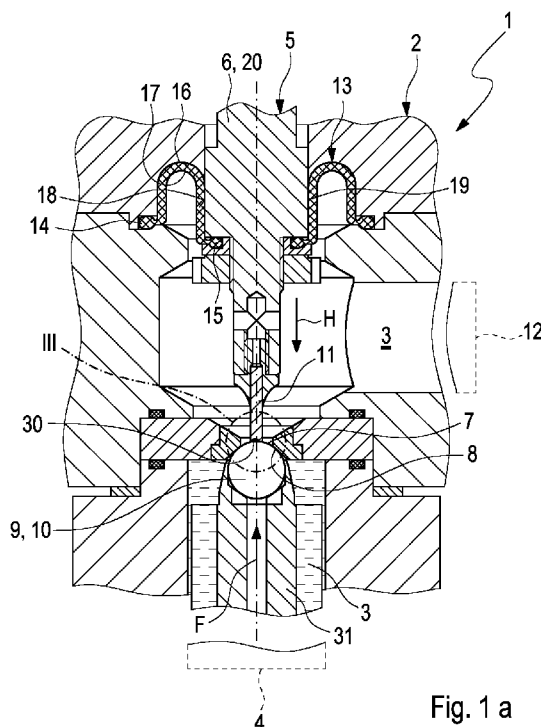


Fig. 1 a

(57) Abstract: The invention relates to a valve mechanism (1; 1') for controlling a fluid, comprising a housing (2; 2') that has a fluid duct (3), further comprising a valve body (5) that is mounted on the housing (2) so as to be adjustable between an open position in which the valve body allows the fluid (F) to flow through the fluid duct (3) and a closed position in which the valve body fluid-tightly seals the fluid duct, and comprising a membrane-like sealing element (13) which is secured to the housing (2) at a first end portion (14) and to the valve body (5) at a second end portion (15). In the open state of the valve body (5), a side of the sealing element (13) that faces away from the fluid duct (3) rests against a wall section (17) between the two end portions (14, 15).

(57) Zusammenfassung: Ventileinrichtung (1; 1') zum Steuern eines Fluids, • mit einem einen Fluidkanal aufweisenden Gehäuse (2; 2'), • mit einem Ventilkörper (5), welcher am Gehäuse (2) verstellbar zwischen einem geöffneten Zustand, in welchem er den Fluidkanal (3) zum Durchströmen mit dem Fluid (F) freigibt, und einem geschlossenen Zustand, in welchem er den Fluidkanal fluiddicht verschließt, gelagert ist, • mit einem membranartig ausgebildeten Dichtungselement (13), welches mit einem ersten Endabschnitt (14) am Gehäuse (2) und mit einem zweiten Endabschnitt am Ventil körper (5) befestigt ist, • wobei sich das Dichtungselement (13) im geöffneten Zustand des Ventilkörpers (5) mit einer vom Fluidkanal (3) abgewandten Seite im Bereich zwischen den beiden Endabschnitten (14, 15) an einem Wandabschnitt (17) abstützt.

WO 2015/104323 A3



— vor Ablauf der für Änderungen der Ansprüche geltenden  
Frist; Veröffentlichung wird wiederholt, falls  
Änderungen eingehen (Regel 48 Absatz 2 Buchstabe h)

**(88) Veröffentlichungsdatum des internationalen  
Recherchenberichts:**

3. September 2015

INTERNATIONAL SEARCH REPORT

International application No  
PCT/EP2015/050243

A. CLASSIFICATION OF SUBJECT MATTER  
INV. F16K41/10 F16K29/00  
ADD.  
According to International Patent Classification (IPC) or to both national classification and IPC

B. FIELDS SEARCHED  
Minimum documentation searched (classification system followed by classification symbols)  
F16K

Documentation searched other than minimum documentation to the extent that such documents are included in the fields searched

Electronic data base consulted during the international search (name of data base and, where practicable, search terms used)  
EPO-Internal, WPI Data

C. DOCUMENTS CONSIDERED TO BE RELEVANT

Category*	Citation of document, with indication, where appropriate, of the relevant passages	Relevant to claim No.
X	GB 652 296 A (HUTCHINSON CIE ETS) 18 April 1951 (1951-04-18) page 1, line 77 - line 85; figures -----	1-4,6,11
X	US 3 154 288 A (TRIPOLI JOSEPH V) 27 October 1964 (1964-10-27) column 2, line 9 - line 53 column 4, line 49 - line 56; figures -----	1-4,6,11
A	----- -----	7-10
X	GB 2 242 255 A (DEREVE [GB]) 25 September 1991 (1991-09-25) page 3, line 25 - page 29; figure 1 -----	1,2,5,11
A	GB 1 210 065 A (I V PRESSURE CONTROLLERS LTD) 28 October 1970 (1970-10-28) page 1, line 79 - line 84 page 2, line 23 - line 35; figures ----- ----- -/--	1-10

Further documents are listed in the continuation of Box C.

See patent family annex.

\* Special categories of cited documents :

"A" document defining the general state of the art which is not considered to be of particular relevance

"E" earlier application or patent but published on or after the international filing date

"L" document which may throw doubts on priority claim(s) or which is cited to establish the publication date of another citation or other special reason (as specified)

"O" document referring to an oral disclosure, use, exhibition or other means

"P" document published prior to the international filing date but later than the priority date claimed

"T" later document published after the international filing date or priority date and not in conflict with the application but cited to understand the principle or theory underlying the invention

"X" document of particular relevance; the claimed invention cannot be considered novel or cannot be considered to involve an inventive step when the document is taken alone

"Y" document of particular relevance; the claimed invention cannot be considered to involve an inventive step when the document is combined with one or more other such documents, such combination being obvious to a person skilled in the art

"&" document member of the same patent family

Date of the actual completion of the international search  14 April 2015	Date of mailing of the international search report  30/06/2015
--	--

Name and mailing address of the ISA/ European Patent Office, P.B. 5818 Patentlaan 2 NL - 2280 HV Rijswijk Tel. (+31-70) 340-2040, Fax: (+31-70) 340-3016	Authorized officer  Asensio Estrada, G
--	--

## INTERNATIONAL SEARCH REPORT

International application No  
PCT/EP2015/050243

C(Continuation). DOCUMENTS CONSIDERED TO BE RELEVANT		
Category*	Citation of document, with indication, where appropriate, of the relevant passages	Relevant to claim No.
A	FR 1 259 417 A (DELAPORTE & DENISSELLE ETS) 28 April 1961 (1961-04-28) the whole document	7-10
A	----- JP S60 73184 A (FUJITSU LTD) 25 April 1985 (1985-04-25) abstract; figure 2 -----	7-10

**INTERNATIONAL SEARCH REPORT**

International application No.  
**PCT/EP2015/050243**

**Box No. II Observations where certain claims were found unsearchable (Continuation of item 2 of first sheet)**

This international search report has not been established in respect of certain claims under Article 17(2)(a) for the following reasons:

- 1.  Claims Nos.:  
because they relate to subject matter not required to be searched by this Authority, namely:
  
- 2.  Claims Nos.:  
because they relate to parts of the international application that do not comply with the prescribed requirements to such an extent that no meaningful international search can be carried out, specifically:
  
- 3.  Claims Nos.:  
because they are dependent claims and are not drafted in accordance with the second and third sentences of Rule 6.4(a).

**Box No. III Observations where unity of invention is lacking (Continuation of item 3 of first sheet)**

This International Searching Authority found multiple inventions in this international application, as follows:

**see additional sheet**

- 1.  As all required additional search fees were timely paid by the applicant, this international search report covers all searchable claims.
- 2.  As all searchable claims could be searched without effort justifying additional fees, this Authority did not invite payment of additional fees.
- 3.  As only some of the required additional search fees were timely paid by the applicant, this international search report covers only those claims for which fees were paid, specifically claims Nos.:
  
- 4.  No required additional search fees were timely paid by the applicant. Consequently, this international search report is restricted to the invention first mentioned in the claims; it is covered by claims Nos.:

**1-11**

- Remark on Protest**
- The additional search fees were accompanied by the applicant's protest and, where applicable, the payment of a protest fee.
  - The additional search fees were accompanied by the applicant's protest but the applicable protest fee was not paid within the time limit specified in the invitation.
  - No protest accompanied the payment of additional search fees.

The International Searching Authority has found that this international application contains multiple inventions:

1. Claims 1-11

Valve system with a sleeve-like sealing element.

2. Claims 1, 2, 12-14

Valve system with a rotary closure element.

# INTERNATIONAL SEARCH REPORT

Information on patent family members

International application No

PCT/EP2015/050243

Patent document cited in search report	Publication date	Patent family member(s)	Publication date
GB 652296	A	18-04-1951	NONE
-----			
US 3154288	A	27-10-1964	NONE
-----			
GB 2242255	A	25-09-1991	NONE
-----			
GB 1210065	A	28-10-1970	DE 1750093 A1 07-01-1971
			FR 1569027 A 30-05-1969
			GB 1210065 A 28-10-1970
			US 3503307 A 31-03-1970
-----			
FR 1259417	A	28-04-1961	FR 79833 E 01-02-1963
			FR 1259417 A 28-04-1961
-----			
JP S6073184	A	25-04-1985	NONE
-----			

A. KLASSIFIZIERUNG DES ANMELDUNGSGEGENSTANDES  
 INV. F16K41/10 F16K29/00  
 ADD.

Nach der Internationalen Patentklassifikation (IPC) oder nach der nationalen Klassifikation und der IPC

B. RECHERCHIERTE GEBIETE

Recherchierter Mindestprüfstoff (Klassifikationssystem und Klassifikationssymbole)  
 F16K

Recherchierte, aber nicht zum Mindestprüfstoff gehörende Veröffentlichungen, soweit diese unter die recherchierten Gebiete fallen

Während der internationalen Recherche konsultierte elektronische Datenbank (Name der Datenbank und evtl. verwendete Suchbegriffe)

EPO-Internal, WPI Data

C. ALS WESENTLICH ANGESEHENE UNTERLAGEN

Kategorie*	Bezeichnung der Veröffentlichung, soweit erforderlich unter Angabe der in Betracht kommenden Teile	Betr. Anspruch Nr.
X	GB 652 296 A (HUTCHINSON CIE ETS) 18. April 1951 (1951-04-18) Seite 1, Zeile 77 - Zeile 85; Abbildungen -----	1-4,6,11
X	US 3 154 288 A (TRIPOLI JOSEPH V) 27. Oktober 1964 (1964-10-27) Spalte 2, Zeile 9 - Zeile 53 Spalte 4, Zeile 49 - Zeile 56; Abbildungen -----	1-4,6,11
A		7-10
X	GB 2 242 255 A (DEREVE [GB]) 25. September 1991 (1991-09-25) Seite 3, Zeile 25 - Seite 29; Abbildung 1 -----	1,2,5,11
A	GB 1 210 065 A (I V PRESSURE CONTROLLERS LTD) 28. Oktober 1970 (1970-10-28) Seite 1, Zeile 79 - Zeile 84 Seite 2, Zeile 23 - Zeile 35; Abbildungen -----	1-10
	-/--	

Weitere Veröffentlichungen sind der Fortsetzung von Feld C zu entnehmen  Siehe Anhang Patentfamilie

\* Besondere Kategorien von angegebenen Veröffentlichungen :

"A" Veröffentlichung, die den allgemeinen Stand der Technik definiert, aber nicht als besonders bedeutsam anzusehen ist

"E" frühere Anmeldung oder Patent, die bzw. das jedoch erst am oder nach dem internationalen Anmeldedatum veröffentlicht worden ist

"L" Veröffentlichung, die geeignet ist, einen Prioritätsanspruch zweifelhaft erscheinen zu lassen, oder durch die das Veröffentlichungsdatum einer anderen im Recherchenbericht genannten Veröffentlichung belegt werden soll oder die aus einem anderen besonderen Grund angegeben ist (wie ausgeführt)

"O" Veröffentlichung, die sich auf eine mündliche Offenbarung, eine Benutzung, eine Ausstellung oder andere Maßnahmen bezieht

"P" Veröffentlichung, die vor dem internationalen Anmeldedatum, aber nach dem beanspruchten Prioritätsdatum veröffentlicht worden ist

"T" Spätere Veröffentlichung, die nach dem internationalen Anmeldedatum oder dem Prioritätsdatum veröffentlicht worden ist und mit der Anmeldung nicht kollidiert, sondern nur zum Verständnis des der Erfindung zugrundeliegenden Prinzips oder der ihr zugrundeliegenden Theorie angegeben ist

"X" Veröffentlichung von besonderer Bedeutung; die beanspruchte Erfindung kann allein aufgrund dieser Veröffentlichung nicht als neu oder auf erfinderischer Tätigkeit beruhend betrachtet werden

"Y" Veröffentlichung von besonderer Bedeutung; die beanspruchte Erfindung kann nicht als auf erfinderischer Tätigkeit beruhend betrachtet werden, wenn die Veröffentlichung mit einer oder mehreren Veröffentlichungen dieser Kategorie in Verbindung gebracht wird und diese Verbindung für einen Fachmann naheliegend ist

"&" Veröffentlichung, die Mitglied derselben Patentfamilie ist

Datum des Abschlusses der internationalen Recherche

14. April 2015

Absenddatum des internationalen Recherchenberichts

30/06/2015

Name und Postanschrift der Internationalen Recherchenbehörde

Europäisches Patentamt, P.B. 5818 Patentlaan 2  
 NL - 2280 HV Rijswijk  
 Tel. (+31-70) 340-2040,  
 Fax: (+31-70) 340-3016

Bevollmächtigter Bediensteter

Asensio Estrada, G

C. (Fortsetzung) ALS WESENTLICH ANGESEHENE UNTERLAGEN		
Kategorie*	Bezeichnung der Veröffentlichung, soweit erforderlich unter Angabe der in Betracht kommenden Teile	Betr. Anspruch Nr.
A	FR 1 259 417 A (DELAPORTE & DENISSELLE ETS) 28. April 1961 (1961-04-28) das ganze Dokument	7-10
A	----- JP S60 73184 A (FUJITSU LTD) 25. April 1985 (1985-04-25) Zusammenfassung; Abbildung 2 -----	7-10

**Feld Nr. II Bemerkungen zu den Ansprüchen, die sich als nicht recherchierbar erwiesen haben (Fortsetzung von Punkt 2 auf Blatt 1)**

Gemäß Artikel 17(2)a) wurde aus folgenden Gründen für bestimmte Ansprüche kein internationaler Recherchenbericht erstellt:

1.  Ansprüche Nr.  
weil sie sich auf Gegenstände beziehen, zu deren Recherche diese Behörde nicht verpflichtet ist, nämlich
  
2.  Ansprüche Nr.  
weil sie sich auf Teile der internationalen Anmeldung beziehen, die den vorgeschriebenen Anforderungen so wenig entsprechen, dass eine sinnvolle internationale Recherche nicht durchgeführt werden kann, nämlich
  
3.  Ansprüche Nr.  
weil es sich dabei um abhängige Ansprüche handelt, die nicht entsprechend Satz 2 und 3 der Regel 6.4 a) abgefasst sind.

**Feld Nr. III Bemerkungen bei mangelnder Einheitlichkeit der Erfindung (Fortsetzung von Punkt 3 auf Blatt 1)**

Diese Internationale Recherchenbehörde hat festgestellt, dass diese internationale Anmeldung mehrere Erfindungen enthält:

siehe Zusatzblatt

1.  Da der Anmelder alle erforderlichen zusätzlichen Recherchegebühren rechtzeitig entrichtet hat, erstreckt sich dieser internationale Recherchenbericht auf alle recherchierbaren Ansprüche.
  
2.  Da für alle recherchierbaren Ansprüche die Recherche ohne einen Arbeitsaufwand durchgeführt werden konnte, der zusätzliche Recherchegebühr gerechtfertigt hätte, hat die Behörde nicht zur Zahlung solcher Gebühren aufgefordert.
  
3.  Da der Anmelder nur einige der erforderlichen zusätzlichen Recherchegebühren rechtzeitig entrichtet hat, erstreckt sich dieser internationale Recherchenbericht nur auf die Ansprüche, für die Gebühren entrichtet worden sind, nämlich auf die Ansprüche Nr.
  
4.  Der Anmelder hat die erforderlichen zusätzlichen Recherchegebühren nicht rechtzeitig entrichtet. Dieser internationale Recherchenbericht beschränkt sich daher auf die in den Ansprüchen zuerst erwähnte Erfindung; diese ist in folgenden Ansprüchen erfasst:  
1-11

**Bemerkungen hinsichtlich eines Widerspruchs**

- Der Anmelder hat die zusätzlichen Recherchegebühren unter Widerspruch entrichtet und die gegebenenfalls erforderliche Widerspruchsgebühr gezahlt.
- Die zusätzlichen Recherchegebühren wurden vom Anmelder unter Widerspruch gezahlt, jedoch wurde die entsprechende Widerspruchsgebühr nicht innerhalb der in der Aufforderung angegebenen Frist entrichtet.
- Die Zahlung der zusätzlichen Recherchegebühren erfolgte ohne Widerspruch.

## WEITERE ANGABEN

PCT/ISA/ 210

Die internationale Recherchenbehörde hat festgestellt, dass diese internationale Anmeldung mehrere (Gruppen von) Erfindungen enthält, nämlich:

## 1. Ansprüche: 1-11

Ventileinrichtung mit einem hülsenartig ausgebildeten Dichtungselement.

---

## 2. Ansprüche: 1, 2, 12-14

Ventileinrichtung mit einem drehbaren Verschlusselement.

---

**INTERNATIONALER RECHERCHENBERICHT**

Angaben zu Veröffentlichungen, die zur selben Patentfamilie gehören

Internationales Aktenzeichen

PCT/EP2015/050243

Im Recherchenbericht angeführtes Patentdokument		Datum der Veröffentlichung	Mitglied(er) der Patentfamilie		Datum der Veröffentlichung
GB 652296	A	18-04-1951	KEINE		
US 3154288	A	27-10-1964	KEINE		
GB 2242255	A	25-09-1991	KEINE		
GB 1210065	A	28-10-1970	DE	1750093 A1	07-01-1971
			FR	1569027 A	30-05-1969
			GB	1210065 A	28-10-1970
			US	3503307 A	31-03-1970
FR 1259417	A	28-04-1961	FR	79833 E	01-02-1963
			FR	1259417 A	28-04-1961
JP S6073184	A	25-04-1985	KEINE		