



(12) 发明专利

(10) 授权公告号 CN 111059824 B

(45) 授权公告日 2022.03.25

(21) 申请号 201811210925.3

F25D 23/12 (2006.01)

(22) 申请日 2018.10.17

F25D 29/00 (2006.01)

F25C 1/00 (2006.01)

(65) 同一申请的已公布的文献号

申请公布号 CN 111059824 A

(56) 对比文件

(43) 申请公布日 2020.04.24

CN 204359028 U, 2015.05.27

CN 204359028 U, 2015.05.27

(73) 专利权人 海尔智家股份有限公司

CN 1598451 A, 2005.03.23

CN 106885419 A, 2017.06.23

地址 266101 山东省青岛市崂山区海尔路1号海尔工业园

CN 106969576 A, 2017.07.21

EP 3211354 A3, 2017.09.20

(72) 发明人 李鹏辉 吴光瑞 王宁 陈庆

审查员 罗娜

(74) 专利代理机构 北京智汇东方知识产权代理

事务所(普通合伙) 11391

代理人 薛峰 刘长江

(51) Int.Cl.

F25D 11/02 (2006.01)

F25D 17/06 (2006.01)

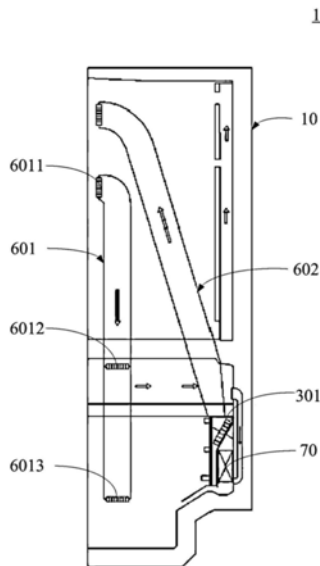
权利要求书2页 说明书4页 附图3页

(54) 发明名称

一种风冷冰箱

(57) 摘要

本发明提供了一种风冷冰箱。该风冷冰箱包括冷藏室、冷冻室、变温室以及用于打开和关闭冷藏室的冷藏室门体,冷藏室门体上设置有制冰室,风冷冰箱还包括制冰回风风道,制冰回风风道包括:进风口,与制冰室相连通;第一出风口,与变温室相连通;第二出风口,与冷冻室相连通;双开风门,设置在制冰回风风道内,用于选择性地关闭第一出风口或第二出风口;其中双开风门配置成在变温室发出制冷请求时受控地打开第一出风口且关闭第二出风口,并在变温室未发出制冷请求时受控地打开第二出风口且关闭第一出风口。本申请通过将制冰回风风道设置第一出风口和第二出风口,利用制冰室回风为变温室提供冷量,从而避免影响制冷室的制冷效果。



1. 一种风冷冰箱,其特征在于,包括箱体,所述箱体内设置有冷藏室、冷冻室、变温室以及用于打开和关闭所述冷藏室的冷藏室门体,所述冷藏室门体上设置有制冰室,所述风冷冰箱还包括制冰回风风道,所述制冰回风风道包括:

进风口,与所述制冰室相连通;

第一出风口,与所述变温室相连通;

第二出风口,与所述冷冻室相连通;

双开风门,设置在所述制冰回风风道内,用于选择性地关闭所述第一出风口或所述第二出风口;其中

所述双开风门配置成在所述变温室发出制冷请求时受控地打开所述第一出风口且关闭所述第二出风口,并在所述变温室未发出制冷请求时受控地打开所述第二出风口且关闭所述第一出风口;

所述风冷冰箱还包括:蒸发器,用于对流经其的空气进行冷却;

冷冻送风风道,用于将经所述蒸发器冷却后的空气输送至所述冷冻室内;

与所述冷冻室或所述冷冻送风风道相连通的变温回风风道,用于将所述变温室内的回风输送至所述蒸发器;

制冰送风风道,所述制冰送风风道用于将所述冷冻室内的冷空气输送至所述制冰室;

制冰送风机,用于将所述冷冻室的空气向所述制冰送风风道吹送;

其中所述制冰送风机设置在所述冷冻室或所述冷冻送风风道内,且靠近所述制冰送风风道,并布置成使所述制冰送风机的送风路径不经过所述蒸发器。

2. 根据权利要求1所述的风冷冰箱,其特征在于,所述制冰回风风道设置在所述箱体内,所述制冰回风风道包括:

主风道,具有所述进风口和所述第二出风口,并构造成从所述冷冻室延伸至所述制冰室;以及

支风道,具有所述第一出风口,并构造成从所述主风道一侧延伸出,并延伸至所述变温室。

3. 根据权利要求2所述的风冷冰箱,其特征在于,所述双开风门设置在所述主风道和所述支风道相交的部位,所述双开风门包括:

第一风门,用于选择性地打开或关闭所述支风道;以及

第二风门,用于选择性地打开或关闭所述主风道。

4. 根据权利要求1所述的风冷冰箱,其特征在于,所述制冰送风风道从所述箱体侧壁的前端通向所述冷藏室门体的风道入口,所述制冰送风风道一端与所述冷冻室相连通,另一端与制冰室相连通。

5. 根据权利要求1-4中任一项所述的风冷冰箱,其特征在于,所述风冷冰箱还包括与所述冷冻室相连通的冷冻回风风道,用于将所述冷冻室内的回风输送至所述蒸发器。

6. 一种如权利要求1-5中任一项所述的风冷冰箱的控制方法,其特征在于,包括如下步骤:

获取变温室的当前温度值以及预设温度值;

在制冰机制冷过程中,所述当前温度值高于所述预设温度值时发出制冷请求,控制所述双开风门打开第一出风口且关闭第二出风口,以对所述变温室进行制冷,

在所述当前温度值高于所述预设温度值时不发出制冷请求,控制所述双开风门打开所述第二出风口且关闭所述第一出风口,以将制冰室的回风输送至所述冷冻室。

一种风冷冰箱

技术领域

[0001] 本发明涉及家电领域,特别是涉及一种风冷冰箱。

背景技术

[0002] 风冷冰箱是一种通过将冷空气在冰箱内强制循环的制冷设备。随着商业或家庭中对冰块的需求逐渐增多,现有风冷冰箱内通常设置制冰室。制冰室内的回风通过制冰回风风道直接回到冷冻室内的蒸发器中或者回到冷冻室,再通过冷冻回风口回到蒸发器中。

[0003] 目前,带有变温室的风冷冰箱需要单独布置送风风道,送风风道布置在后背发泡层中,这样,后背发泡层需要加厚,导致安装操作困难,并且送风阻力损失大。并且,当变温室需要制冷时,需要冷冻室为其供应冷量,然而这会影响制冷室的制冷效果。

发明内容

[0004] 本申请的一个目的是要减弱变温室给冷冻室的冷冻制冷效果的影响。

[0005] 本申请的另一个目的是要减薄后背发泡层,从而增加间室空间。

[0006] 本发明的一个进一步的目的是要改善蒸发器的结霜情况。

[0007] 特别地,本发明提供了一种风冷冰箱,包括箱体,所述箱体内设置有冷藏室、冷冻室、变温室以及用于打开和关闭所述冷藏室的冷藏室门体,所述冷藏室门体上设置有制冰室,所述风冷冰箱还包括制冰回风风道,所述制冰回风风道包括:

[0008] 进风口,与所述制冰室相连通;

[0009] 第一出风口,与所述变温室相连通;

[0010] 第二出风口,与所述冷冻室相连通;

[0011] 双开风门,设置在所述制冰回风风道内,用于选择性地关闭所述第一出风口或所述第二出风口;其中

[0012] 所述双开风门配置成在所述变温室发出制冷请求时受控地打开所述第一出风口且关闭所述第二出风口,并在所述变温室未发出制冷请求时受控地打开所述第二出风口且关闭所述第一出风口。

[0013] 可选地,所述制冰回风风道设置在所述箱体内,所述制冰回风风道包括:

[0014] 主风道,具有所述进风口和所述第二出风口,并构造成从所述冷冻室延伸至所述制冰室;以及

[0015] 支风道,具有所述第一出风口,并构造成从所述主风道一侧延伸出,并延伸至所述变温室。

[0016] 可选地,所述双开风门设置在所述主风道和所述支风道相交的部位,所述双开风门包括:

[0017] 第一风门,用于选择性地打开或关闭所述支风道;以及

[0018] 第二风门,用于选择性地打开或关闭所述主风道。

[0019] 可选地,所述风冷冰箱还包括制冰送风风道,所述制冰送风风道用于将所述冷冻

室内的冷空气输送至所述制冰室。

[0020] 可选地,所述制冰送风风道从所述箱体侧壁的前端通向所述冷藏室门体的风道入口,所述制冰送风风道一端与所述冷冻室相连通,另一端与制冰室相连通。

[0021] 可选地,所述风冷冰箱还包括:

[0022] 制冰送风机,用于将所述冷冻室的空气向所述制冰送风风道吹送。

[0023] 可选地,所述风冷冰箱还包括:

[0024] 蒸发器,用于对流经其的空气进行冷却;

[0025] 冷冻送风风道,用于将经所述蒸发器冷却后的空气输送至所述冷冻室内;其中

[0026] 所述制冰送风机设置在所述冷冻室或所述冷冻送风风道内,且靠近所述制冰送风风道,并布置成使所述制冰送风机的送风路径不经过所述蒸发器。

[0027] 可选地,所述风冷冰箱还包括与所述冷冻室或所述冷冻送风风道相连通的变温回风风道,用于将所述变温室内的回风输送至所述蒸发器。

[0028] 可选地,所述风冷冰箱还包括与所述冷冻室相连通的冷冻回风风道,用于将所述冷冻室内的回风输送至所述蒸发器。

[0029] 特别地,本发明提供了一种上述的风冷冰箱的控制方法,包括如下步骤:

[0030] 获取变温室的当前温度值以及预设温度值;

[0031] 在制冰机制冷过程中,所述当前温度值高于所述预设温度值时发出制冷请求,控制所述双开风门打开第一出风口且关闭第二出风口,以对所述变温室进行制冷,

[0032] 在所述当前温度值高于所述预设温度值时不发出制冷请求,控制所述双开风门打开所述第二出风口且关闭所述第一出风口,以将制冰室的回风输送至所述冷冻室。

[0033] 现有技术中具有制冰室以及变温室的冰箱,制冰室的回风直接回到蒸发器,变温送风风道与冷冻室相连通,即在变温室需要制冷时,冷冻室为变温室提供冷量。而本申请的发明人打破思维桎梏,通过将制冰回风风道设置第一出风口和第二出风口,利用制冰室回风为变温室提供冷量,从而避免影响制冷室的制冷效果。此外,本申请取消了变温送风风道,不仅可以减薄后背发泡层,从而增加储藏室容积,而且简化了风道安装工艺,提高装配效率。

[0034] 此外,本申请发明人突破本领域思维桎梏,制冰送风机直接从冷冻室吸风,将冷冻室内的冷空气输送至制冰室内。如此,直接从冷冻室吸风阻力小,并且风量较大,更为重要的是,直接从冷冻室吸风而不经蒸发器,可以极大地改善蒸发器结霜情况。

[0035] 根据下文结合附图对本发明具体实施例的详细描述,本领域技术人员将会更加明了本发明的上述以及其他目的、优点和特征。

附图说明

[0036] 后文将参照附图以示例性而非限制性的方式详细描述本发明的一些具体实施例。附图中相同的附图标记标示了相同或类似的部件或部分。本领域技术人员应该理解,这些附图未必是按比例绘制的。附图中:

[0037] 图1是根据本发明一个实施例的风冷冰箱的示意性侧视图;

[0038] 图2是根据本发明一个实施例的风冷冰箱的示意性主视图;

[0039] 图3是根据本发明一个实施例的风冷冰箱的控制方法的流程图。

具体实施方式

[0040] 图1示出了根据本发明一个实施例的风冷冰箱的示意性侧视图。如图1所示,该风冷冰箱1包括箱体10。该箱体10内形成有用于贮藏食品等的储物室。根据保存温度以及用途,该储物室的内部分隔为冷藏室20、冷冻室30和变温室40。该风冷冰箱1还包括用于打开或关闭冷藏室20的冷藏室门体50。

[0041] 本领域技术人员公知的是,本发明实施例的风冷冰箱1与现有技术中的风冷冰箱1一样,可以采用蒸汽压缩制冷循环系统进行制冷。制冷循环系统由压缩机冷凝器、蒸发器70等构成。经由蒸发器70冷却后的空气被供应至各个储物室,以使各储物室内的温度保持在相应的设定温度范围内。

[0042] 图2示出了根据本发明一个实施例的风冷冰箱的示意性主视图。参见图1和图2,冷藏门体还包括设置在其上的制冰室60。该风冷冰箱1还包括制冰回风风道601,制冰回风风道601包括进风口6011、第一出风口6012和第二出风口6013。进风口6011与制冰室60相连通。第一出风口6012与变温室40相连通。第二出风口6013与冷冻室30相连通。双开风门6014设置在制冰回风风道601内,用于选择性地关闭第一出风口6012或第二出风口6013。其中,双开风门6014配置成在变温室40发出制冷请求时受控地打开第一出风口6012且关闭第二出风口6013,并在变温室40未发出制冷请求时受控地打开第二出风口6013且关闭第一出风口6012。

[0043] 现有技术中具有制冰室60以及变温室40的冰箱,制冰室60的回风直接回到蒸发器70,变温送风风道与冷冻室30相连通,即在变温室40需要制冷时,冷冻室30为变温室40提供冷量。而本申请的发明人打破思维桎梏,通过将制冰回风风道601设置第一出风口6012和第二出风口6013,利用制冰室60回风为变温室40提供冷量,从而避免影响制冷室的制冷效果。此外,本申请取消了变温送风风道,不仅可以减薄后背发泡层,从而增加储藏室容积,而且简化了风道安装工艺,提高装配效率。

[0044] 该制冰回风风道601设置在所述箱体10内,所述制冰回风风道601包括主风道和支风道。主风道具有所述进风口6011和所述第二出风口6013,并构造成从所述冷冻室30延伸至所述制冰室60。支风道具有所述第一出风口6012,并构造成从所述主风道一侧延伸出,并延伸至所述变温室40。双开风门设置在所述主风道和所述支风道相交的部位,所述双开风门6014包括第一风门和第二风门。第一风门用于选择性地打开或关闭所述支风道。第二风门用于选择性地打开或关闭所述主风道。

[0045] 如图2所示,该风冷冰箱1还包括冷冻送风机301、冷冻送风风道302和冷冻回风风道303。冷冻送风机301设置在冷冻室30或冷冻送风风道302内,用于将经蒸发器70冷却后的空气向该冷冻送风风道302吹送。其中,蒸发器70设置在冷冻送风风道302内或冷冻室30内,用于将流经该蒸发器70冷却后的空气输送至冷冻室30内。该冷冻回风风道303与冷冻室30相连通,用于将冷冻室30内的回风输送至蒸发器70。

[0046] 该风冷冰箱1还包括变温回风风道401,该变温回风风道401与冷冻室30或与冷冻送风风道302相连通,用于将变温室40内的回风输送至蒸发器70。

[0047] 该风冷冰箱1还包括制冰送风风道602和制冰送风机603。该制冰送风风道602从箱体10侧壁的前端通向冷藏室门体50的风道入口(图中未示出),并且风道入口处要进行密封处理,以防止漏风。制冰送风风道602一端与冷冻室30相连通,另一端与制冰室60相连通。该

制冰送风风道602用于将冷冻室30内的冷空气输送至制冰室60。该制冰送风机603设置在冷冻室30或冷冻送风风道302内,且靠近制冰送风风道602,并布置成使制冰送风机603的送风路径不经过蒸发器70。该制冰送风机603用于将冷冻室30的空气向制冰送风风道602吹送。现有技术中,制冰送风机603经过蒸发器70吸风送至制冰室60,本申请发明人发现该种方式长时间运行后,蒸发器70对应部位结霜严重,并且经蒸发器70吸风,风路长、阻力大且风量小。本申请中,发明人突破本领域思维桎梏,制冰送风机603直接从冷冻室30吸风,将冷冻室30内的冷空气输送至制冰室60内。如此,直接从冷冻室30吸风阻力小,并且风量较大,更为重要的是,直接从冷冻室30吸风而不经蒸发器70,可以极大地改善蒸发器70结霜情况。

[0048] 特别地,本发明还提供了一种上述风冷冰箱的控制方法,图3是根据本发明一个实施例的风冷冰箱1的控制方法的流程图,包括:

[0049] 步骤S100,获取变温室的当前温度值以及预设温度值;

[0050] 步骤S200,在制冰机制冷过程中,当前温度值高于预设温度值时发出制冷请求,控制双开风门打开第一出风口且关闭第二出风口,以对变温室进行制冷,在当前温度值高于预设温度值时不发出制冷请求,控制双开风门打开第二出风口且关闭第一出风口,以将制冰室的回风输送至冷冻室。

[0051] 至此,本领域技术人员应认识到,虽然本文已详尽示出和描述了本发明的多个示例性实施例,但是,在不脱离本发明精神和范围的情况下,仍可根据本发明公开的内容直接确定或推导出符合本发明原理的许多其他变型或修改。因此,本发明的范围应被理解和认定为覆盖了所有这些其他变型或修改。

1

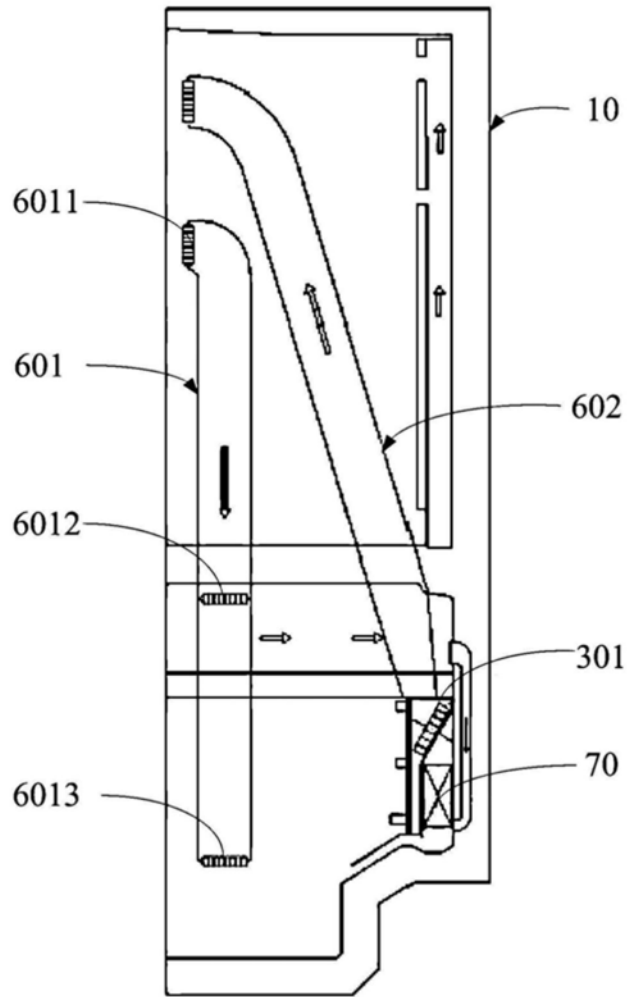


图1

1

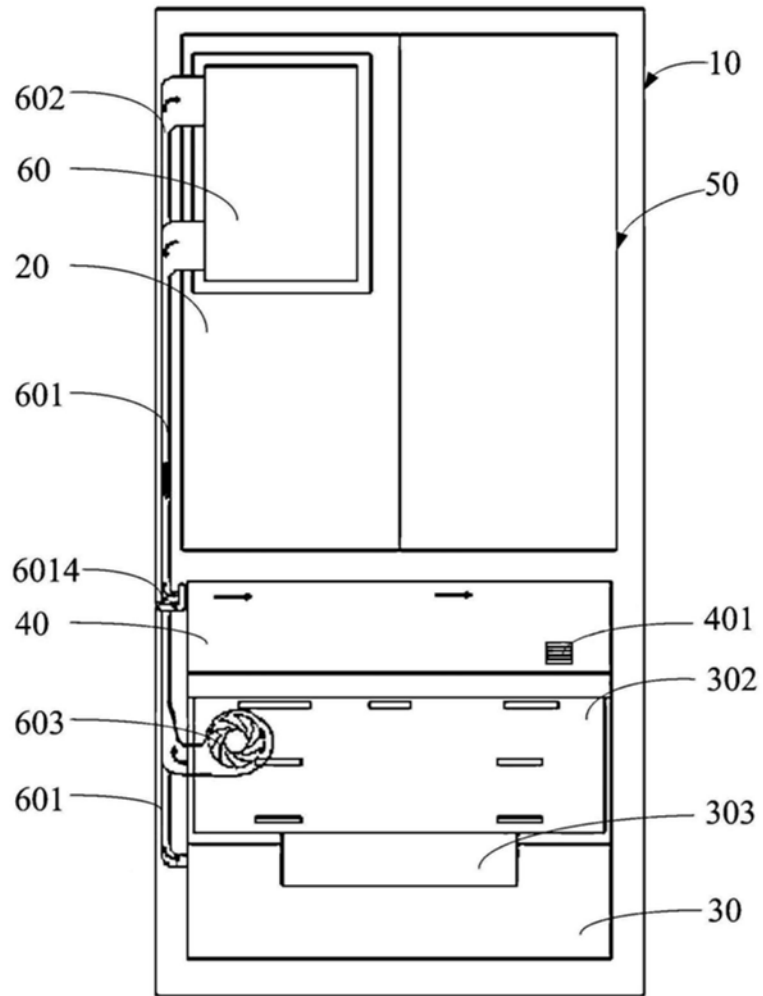


图2

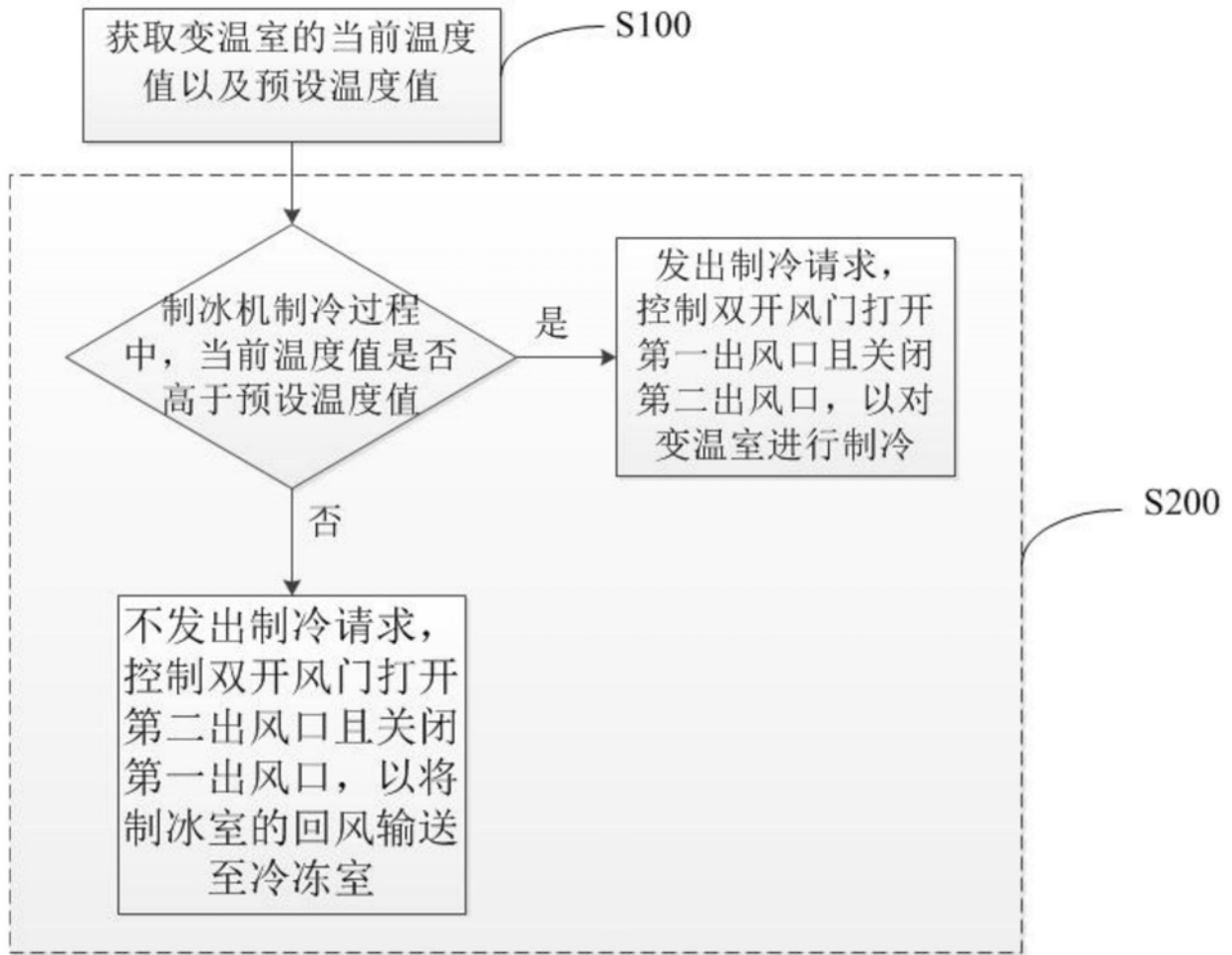


图3